

brother

LK3-B438

高速本縫筒型ボタン付けマシン

HIGH-SPEED LOCK STITCH BUTTON SEWING MACHINE

VERRIEGELUNGSSTICH-SCHNELLNÄHER ZUM ANNÄHEN VON KNÖPFEN

MACHINE ULTRA-RAPIDE À POINT D'ARRÊT ET BRAS CYLINDRIQUE POUR
LA POSE DES BOUTONS

MÁQUINA DE COSER BOTONES DE COBLE PESPUNTE CON BARRA CILÍNDRICA
Y DE ALTA VELOCIDAD

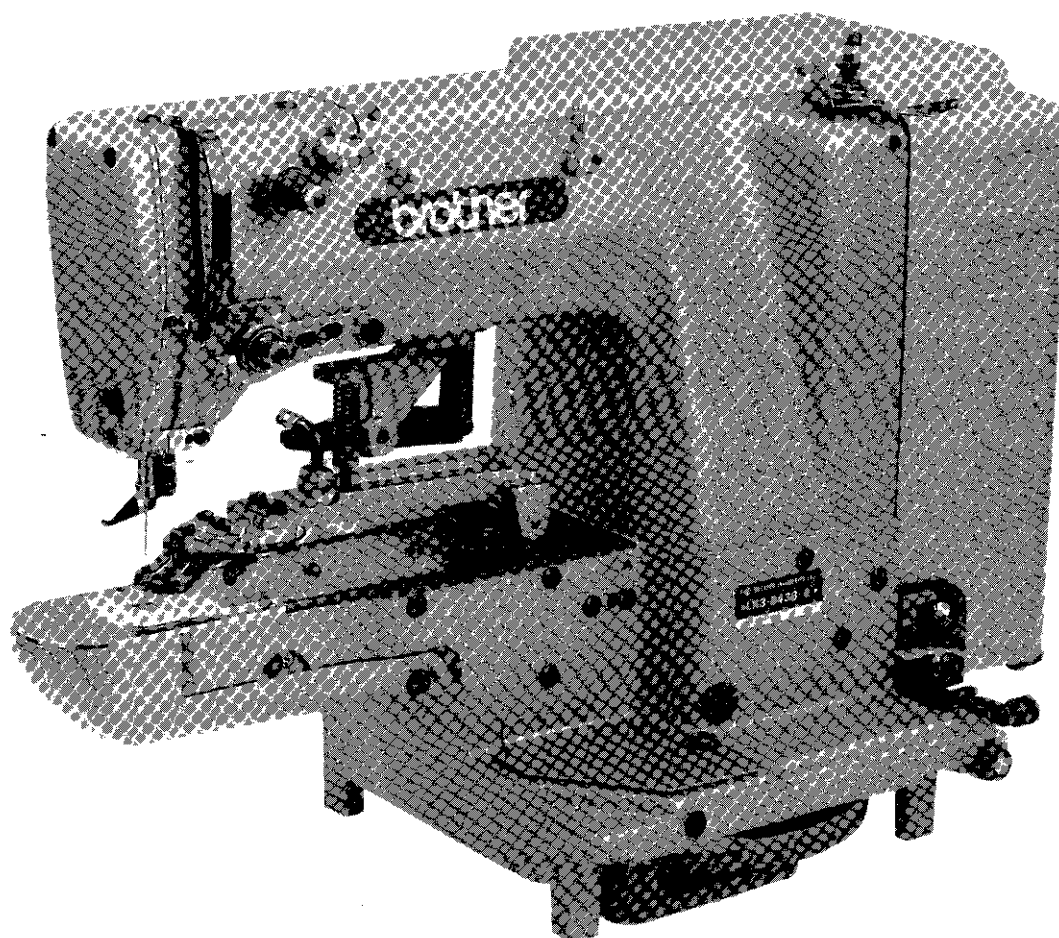
パーツブック

PARTS BOOK

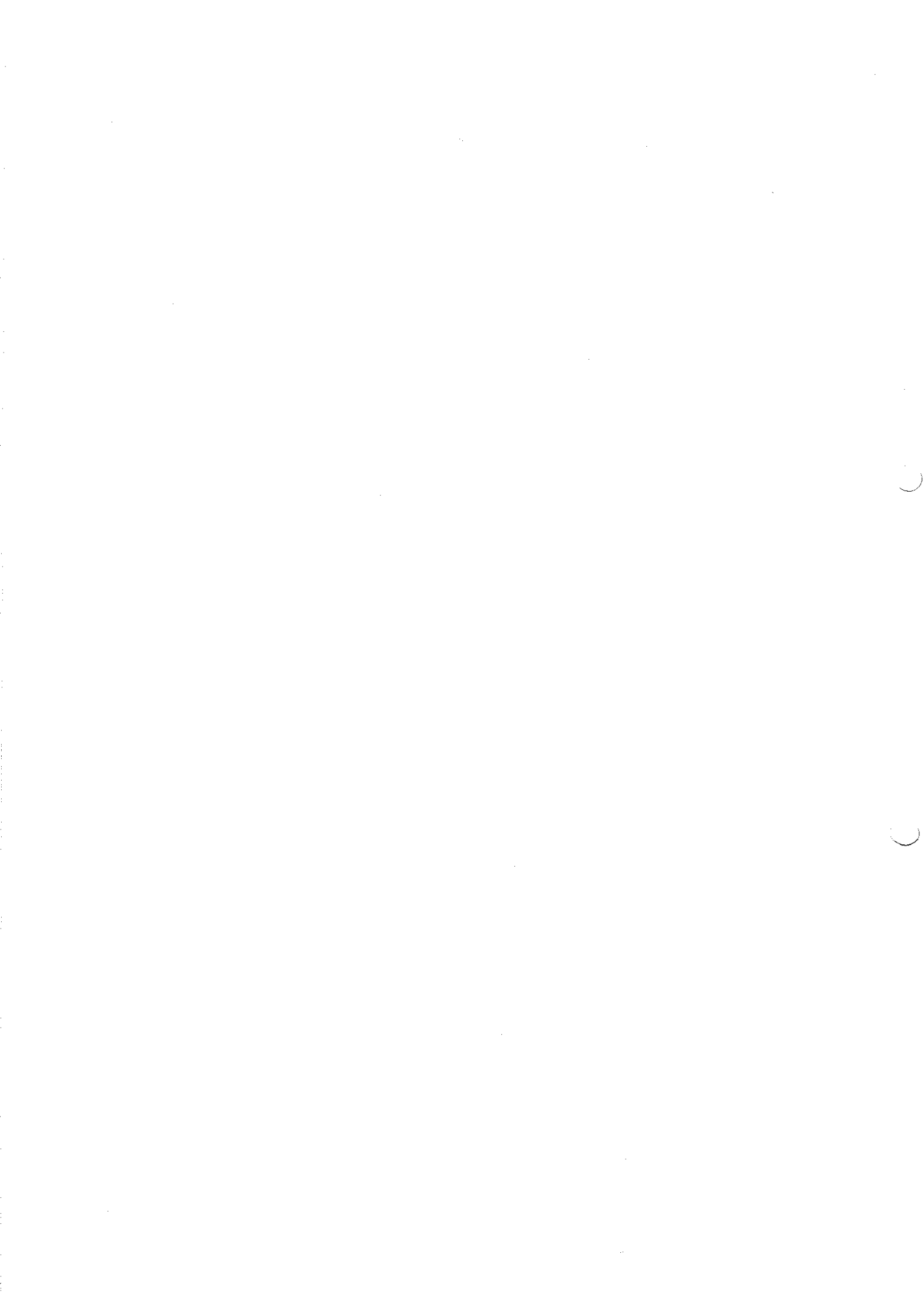
TEILEKATALOG

LIVRE DES PIÈCES

LIBRO DE REFERENCIA DE PIEZAS



P438401



パーツブックご利用に際して

1. この本は、この本の表紙（正誤表の挿入されている場合は正誤表）に記載されているものと同じプレートが取り付けられているミシンのためのものです。
2. 部品コード欄が*となっている場合は、仕様別部品一覧表（45ページ）でお調べ下さい。
3. 補給対象外部品は、リストに掲載していません。補給対象外の子部品は、組コードでご注文下さい。
4. この本は1987年9月のデータに基づいて作成されたものです。
5. 部品は予告なしに設計変更される場合があります。

目 次

| | |
|--------------------------|----|
| A. 主体関係 | 2 |
| B. クラッチ関係 | 6 |
| C. 上軸・針棒関係 | 10 |
| D. パワー押エ関係 | 12 |
| E. 送り関係 | 14 |
| F. 押エ上げ関係 | 16 |
| G. ボタンツマミ作動関係 | 18 |
| H. カム伝導関係 | 20 |
| J. 下軸関係 | 22 |
| K. 給油・潤滑関係 | 24 |
| L. 糸通シ関係 | 28 |
| M. 糸巻き関係 | 30 |
| N. 糸切り関係 | 32 |
| P. 糸払い関係 | 34 |
| Q. 糸締め関係 | 34 |
| R. 動車・遊車関係 | 36 |
| S. シャンクアタッチメント装置（特別注文部品） | 36 |
| Z. 付属品関係 | 38 |
| 特別注文部品 | 42 |
| 仕様別部品一覧表 | 45 |
| 索引 | 46 |

Notes for using this parts book

1. This book is applicable to sewing machines which have the same plate number as shown on the cover of this book (or correction sheet).
2. If the symbol * is found in the "Parts No." column, refer to the different parts list on page 45.
3. Parts which are not supplied separately are not included in the parts list. For assembly components of parts which are not supplied separately, order by the assembly number.
4. This book was prepared based on information available in September 1987.
5. Parts are subject to changes in design without prior notice.

CONTENTS

| | |
|--|----|
| A. Machine body | 2 |
| B. Clutch mechanism | 6 |
| C. Upper shaft and needle bar mechanism | 10 |
| D. Power lift mechanism | 12 |
| E. Feed mechanism | 14 |
| F. Work clamp lifter mechanism | 16 |
| G. Button clamp mechanism | 18 |
| H. Feed cam mechanism | 20 |
| J. Lower shaft mechanism | 22 |
| K. Lubrication | 24 |
| L. Threading mechanism | 28 |
| M. Bobbin winder mechanism | 30 |
| N. Thread trimmer mechanism | 32 |
| P. Thread wiper mechanism | 34 |
| Q. Thread nipper mechanism | 34 |
| R. Drive pulley and idler pulley mechanism | 36 |
| S. Shank attachment (Option parts) | 36 |
| Z. Accessories | 38 |
| OPTION PARTS | 42 |
| DIFFERENT PARTS LIST | 45 |
| INDEX | 46 |

Anmerkungen zum Gebrauch dieses Stücklistebuches

1. Dieses Buch bezieht sich auf die Nähmaschinen mit derselben Kennungsnummer wie auf diesem Buchumschlag (oder auf dem Korrekturblatt).
2. Dieses Zeichen * in der Spalte "Parts No. (Teilnummer)" verweist auf die Gesonderte Stückliste auf Seite 45.
3. In der Teileliste sind die Teile, die nicht separat lieferbar sind, nicht aufgeführt. Für die Bestellung dieser Teile wird auf die betreffende Bauteilnummer verwiesen.
4. Dieses Buch basiert auf den Informationen vom September 1987.
5. Modelländerungen sind vorbehalten.

INHALTSVERZEICHNIS

| | |
|--|----|
| A. Maschinengehäuse | 2 |
| B. Kupplungsvorrichtung | 6 |
| C. Obere Welle und Nadelstange | 10 |
| D. Heberbetätigungsvorrichtung | 12 |
| E. Transportvorrichtung | 14 |
| F. Stoffhalterhebevorrichtung | 16 |
| G. Knopfhaltdevorrichtung | 18 |
| H. Vertikale Welle | 20 |
| J. Untere Welle | 22 |
| K. Schmierung | 24 |
| L. Fadenführungsvorrichtung | 28 |
| M. Spuler | 30 |
| N. Fadenabschneidevorrichtung | 32 |
| P. Fadenwischvorrichtung | 34 |
| Q. Fadenspannvorrichtung | 34 |
| R. Antriebsriemenscheibe und Riemenscheibe | 36 |
| S. Knopfannähvorrichtung (Sonderzubehör) | 36 |
| Z. Zubehör | 38 |
| SONDERZUBEHÖR | 42 |
| ZUBEHÖRLISTE | 45 |
| VERZEICHNIS | 46 |

Notes sur l'utilisation de ce manuel de pièces détachées

1. Ce manuel est destiné aux machines à coudre ayant le même numéro de plaque montré sur la couverture de ce manuel (ou sur la feuille de corrections).
2. Si le symbole * se trouve dans la colonne "Parts No. (N° de pièce)" veuillez la vous référer à la liste de pièces annexe page 45.
3. Les pièces fournies séparément ne sont pas comprises dans la liste des pièces. Pour ce qui concerne les composants de montage des pièces qui ne sont pas fournies séparément, faire les commandes en se reportant au numéro de montage.
4. Ce manuel a été fait d'après les renseignements valables au mois de Septembre 1987.
5. Les pièces peuvent être sujettes à des modifications sans préavis.

TABLE DES MATIERES

| | |
|---|----|
| A. Corps de la machine | 2 |
| B. Mécanisme de l'embrayage | 6 |
| C. Mécanisme de arbre supérieur et barre à aiguille | 10 |
| D. Mécanisme de leueur | 12 |
| E. Mécanisme de l'entraînement | 14 |
| F. Mécanisme de leueur du pinceur | 16 |
| G. Mécanisme du pince-bowtons | 18 |
| H. Mécanisme d'arbre vertical | 20 |
| J. Mécanisme de l'arbre inférieur | 22 |
| K. Lubrification | 24 |
| L. Mécanisme de l'enfilage | 28 |
| M. Mécanisme de bobineur | 30 |
| N. Mécanisme de coupe-fil | 32 |
| P. Mécanisme de tire-fil | 34 |
| Q. Mécanisme de pince-fil | 34 |
| R. Mécanisme de poulie d'entraînement et poulie folle | 36 |
| S. Accessoire de talon (Pièces en option) | 36 |
| Z. Accessoires | 38 |
| PIECES EN OPTION | 42 |
| LISTE DES PIECES ACCESSOIRES | 45 |
| INDEX | 46 |

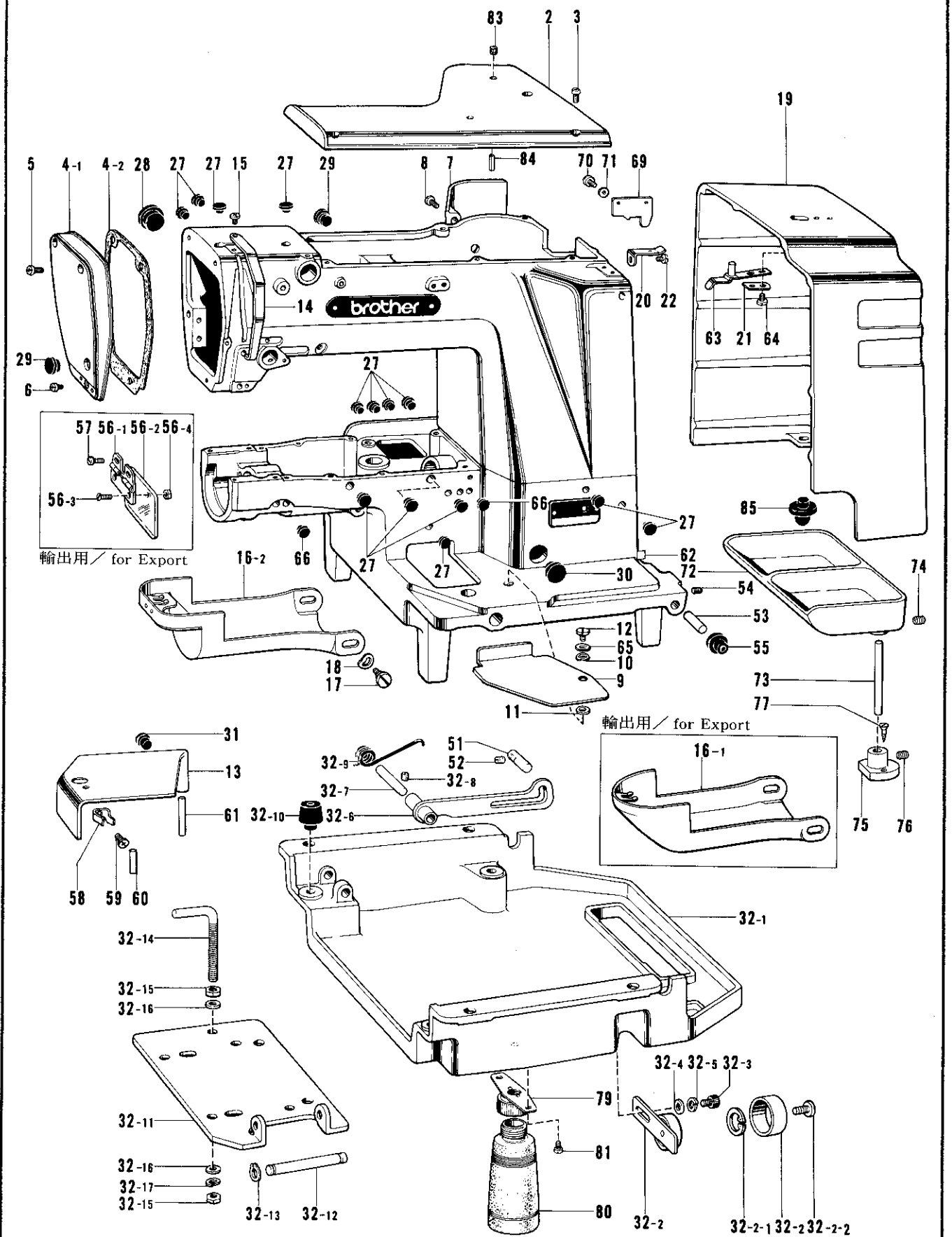
Notas para usar este Libro de Piezas

1. Este libro sirve para todas las máquinas de coser que llevan la misma placa de identificación que la que se puede ver en la tapa de este libro (o en la hoja de erratas).
2. De haber un símbolo * junto al "Parts No. (Número de Pieza)", habrá que mirar la lista de piezas separada de la página 45.
3. Las piezas que no se venden por separado no se incluyen en la lista de piezas. Para las piezas individuales de un conjunto que no se venden por separado, realizar el pedido usando el número de pieza del conjunto.
4. Este libro ha sido compilado basándose en los datos de que se disponía en septiembre 1987.
5. Las piezas quedan sujetas a cambios de diseño sin aviso previo.

INDICE

| | |
|--|----|
| A. Cuerpo de la máquina | 2 |
| B. Mecanismo de embrague | 6 |
| C. Mecanismo de eje superior y barra de aguja | 10 |
| D. Mecanismo de carreta de potencia | 12 |
| E. Mecanismo de la alimentación | 14 |
| F. Mecanismo de levantador de ménsula de trabajo | 16 |
| G. Mecanismo de la ménsula de resorte | 18 |
| H. Mecanismo de eje vertical | 20 |
| J. Mecanismo de la eje inferior | 22 |
| K. Lubricación | 24 |
| L. Mecanismo de la enhebrado | 28 |
| M. Mecanismo del devanador de la canilla | 30 |
| N. Mecanismo de recortadora de orillos | 32 |
| P. Mecanismo de limpiador de hilos | 34 |
| Q. Mecanismo de mordaza para hilos | 34 |
| R. Mecanismo de polea impulsora y polea tensora | 36 |
| S. Mecanismo de la caña (Piezas opcion) | 36 |
| Z. Accesorios | 38 |
| PIEZAS EN OPCION | 42 |
| LISTA DE PIEZAS ACCESORIAS | 45 |
| INDICE | 46 |

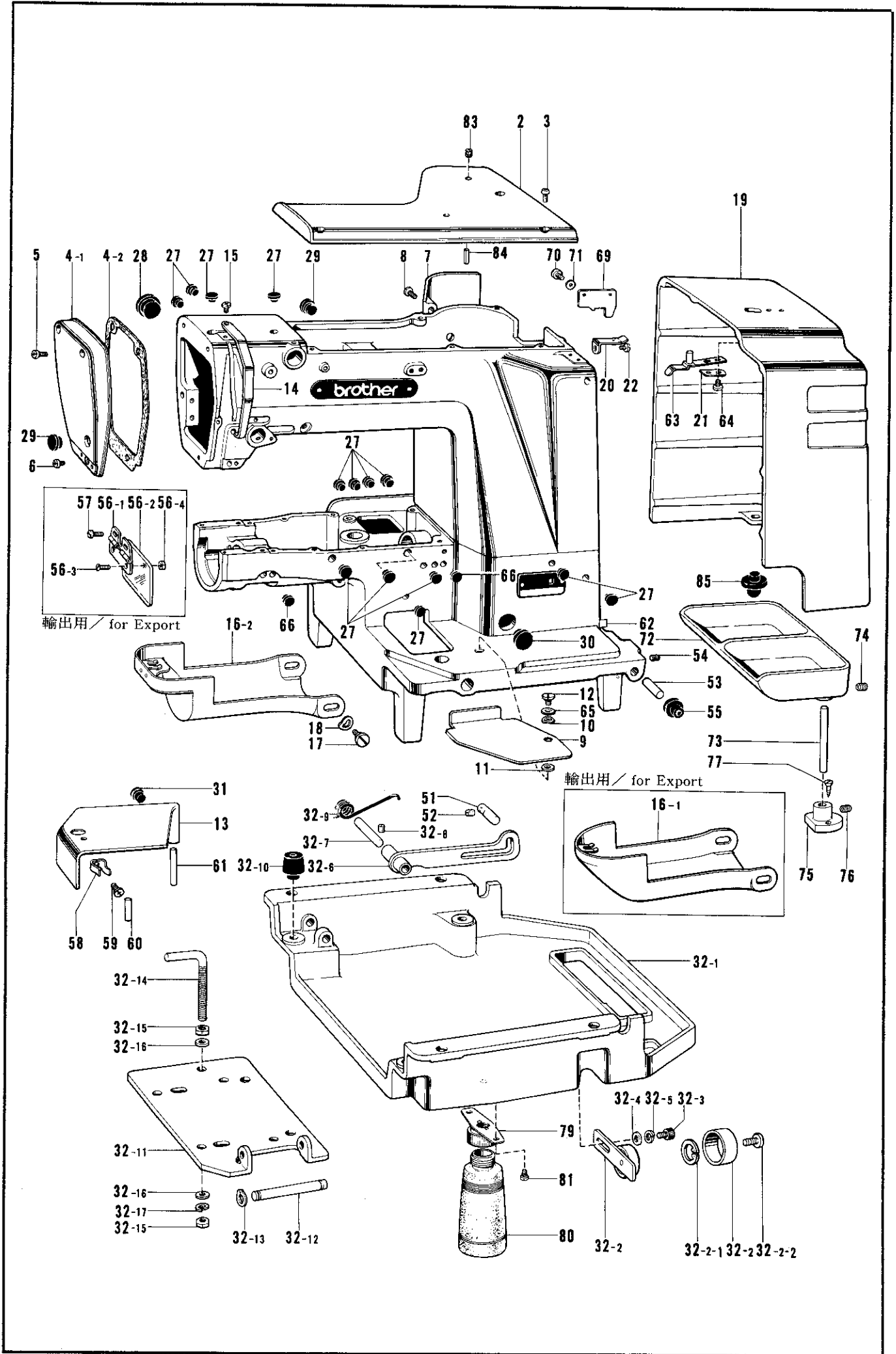
A. 主体関係 / Machine body / Maschinengehäuse /
 Corps de la machine / Cuerpo de la máquina



A. 主体関係 / Machine body / Maschinengehäuse /
Corps de la machine / Cuerpo de la máquina

| REF.NO. | CODE | Q'TY | ヒンメイ | NAME OF PARTS | RMKS |
|---------|-----------|------|----------------|-----------------------------|------|
| 2 | 152830106 | 1 | ウフフタ | TOP COVER | |
| 3 | 062761412 | 6 | ナヘ"コ595-28X14 | SCREW 595-28X14 | |
| 4 | 152831006 | 1 | メンイタクミ | FACE PLATE ASSEMBLY | |
| 4-1 | 152832106 | 1 | メンイタ | FACE PLATE | |
| 4-2 | 152833001 | 1 | メンイタハ"ツキン | PACKING | |
| 5 | 062711412 | 2 | ナヘ"コ476-32X14 | SCREW 476-32X14 | |
| 6 | 062710712 | 1 | ナヘ"コ476-32X7 | SCREW 476-32X7 | |
| 7 | 153868106 | 1 | ソクメンカハ" | SIDE COVER | |
| 8 | 062711412 | 4 | ナヘ"コ476-32X14 | SCREW 476-32X14 | |
| 9 | 152835006 | 1 | ヘ"ツト"カハ"-R | BED COVER (R) | |
| 10 | 100315002 | 1 | ナミハ"ネ | WASHER | |
| 11 | 025770232 | 1 | ヒラサ"ガ"ネチユウ6.35 | WASHER 6.35 | |
| 12 | 145480001 | 1 | タ"ンネシ"6.35 | STUD SCREW 6.35 | |
| 13 | 152836006 | 1 | ヘ"ツト"カハ"-Lクミ | BED COVER (L) ASSEMBLY | |
| 14 | 152841003 | 1 | デンヒ"ンカハ"- | THREAD TAKE-UP COVER | |
| 15 | 062670812 | 1 | ナヘ"コ357-40X8 | SCREW 357-40X8 | |
| 16-1 | 152842006 | 1 | ----- | SHUTTLE RACE COVER ASSEMBLY | |
| 16-2 | S01888006 | 1 | オオカマカハ"-クミC | ----- | |
| 17 | 115493002 | 2 | タ"ンネシ"5.95 | STUD SCREW 5.95 | |
| 18 | 109239002 | 2 | ナミハ"ネサ"ガ"ネ | WASHER | |
| 19 | 152846006 | 1 | ヘ"ルトカハ"- | BELT COVER | |
| 20 | 152989001 | 1 | ヘ"ルトカハ"-ハ"ネウケ | BELT COVER SPRING PLATE | |
| 21 | 152986001 | 1 | ヘ"ルトカハ"-ハ"ネササエ | BELT COVER STOPPER | |
| 22 | 062680812 | 1 | ナヘ"コ437-40X8 | SCREW 437-40X8 | |
| 27 | 117936001 | 14 | メクラセン | OIL CAP | |
| 28 | 140392001 | 1 | オイルフタ | OIL CAP | |
| 29 | 117934001 | 2 | メクラセン | OIL CAP | |
| 30 | 108520001 | 1 | メクラセン | OIL CAP | |
| 31 | 104450101 | 1 | メクラセン | OIL CAP | |
| 32 | 159808001 | 1 | オイルパンクミ | OIL PAN ASSEMBLY | |
| 32-1 | 154738101 | 1 | オイルパン | OIL PAN | |
| 32-2 | 152852101 | 1 | テンションプー"リクミ | TENSION PULLEY ASSEMBLY | |
| 32-2-1 | 048320242 | 1 | トメワア"ナヨウC32 | STOP RING C32 | |
| 32-2-2 | 141860001 | 1 | シメネシ"6.35 | SCREW 6.35 | |
| 32-3 | 018081222 | 1 | アナホ"ルト8X12 | BOLT 8X12 | |
| 32-4 | 025080232 | 1 | ヒラサ"ガ"ネチユウ8 | WASHER 8 | |
| 32-5 | 028080242 | 1 | ハ"ネサ"ガ"ネ2-8 | SPRING WASHER 2-8 | |
| 32-6 | 152857001 | 1 | トウフ"ササエハ"- | HEAD SUPPORTER LEVER | |
| 32-7 | 152858001 | 1 | トウフ"ササエハ"-シ"ク | HEAD SUPPORTER LEVER SHAFT | |
| 32-8 | 013719412 | 1 | トメネシ"4.76クホ"ミ | SCREW 4.76 | |
| 32-9 | 152859001 | 1 | トウフ"ササエハ"-ハ"ネ | HEAD SUPPORTER LEVER SPRING | |
| 32-10 | 152860001 | 4 | ヘ"ツト"クツシヨン | BED CUSHION | |
| 32-11 | 152861101 | 1 | モーター"タ"イ | MOTOR BASE PLATE | |
| 32-12 | 152862001 | 1 | モーター"タ"イシ"ク | MOTOR BASE PLATE SHAFT | |
| 32-13 | 048100142 | 2 | トメワシ"クヨウC10 | STOP RING C10 | |
| 32-14 | 152865101 | 1 | L"カ"タホ"ルトM10 | L BOLT M10 | |
| 32-15 | 021100202 | 2 | ナツト2シユ10 | NUT 10 | |
| 32-16 | 025100132 | 2 | ヒラサ"ガ"ネシヨウ10 | WASHER 10 | |
| 32-17 | 028100242 | 1 | ハ"ネサ"ガ"ネ2-10 | SPRING WASHER 2-10 | |
| 51 | 152866001 | 1 | トウフ"ササエヒ"ン | HEAD SUPPORTER PIN | |
| 52 | 013760612 | 1 | トメネシ"5.95クホ"ミ | SCREW 5.95 | |
| 53 | 152867000 | 2 | ヘ"ツト"ヒンシ"シ"ク | HINGE SHAFT | |
| 54 | 151604002 | 2 | トメネシ"5.95 | SCREW 5.95 | |
| 55 | 152868000 | 2 | ヘ"ツト"ヒンシ"クツシヨン | HEAD CUSHION | |
| 56 | 153100000 | 1 | ----- | EYE GUARD ASSEMBLY | |
| 56-1 | 153102001 | 1 | ----- | EYE GUARD HINGE ASSEMBLY | |
| 56-2 | 153098000 | 1 | ----- | EYE GUARD | |
| 56-3 | 102538007 | 2 | ----- | SCREW 3.57 | |
| 56-4 | 106129001 | 2 | ----- | NUT 3.57 | |
| 57 | 062670512 | 2 | ----- | SCREW 357-40X5 | |
| 58 | 114985001 | 1 | ヘ"ツトカハ"-トメハ"ネ | BED COVER STOP SPRING | |
| 59 | 062680612 | 1 | ナヘ"コ437-40X6 | SCREW 437-40X6 | |

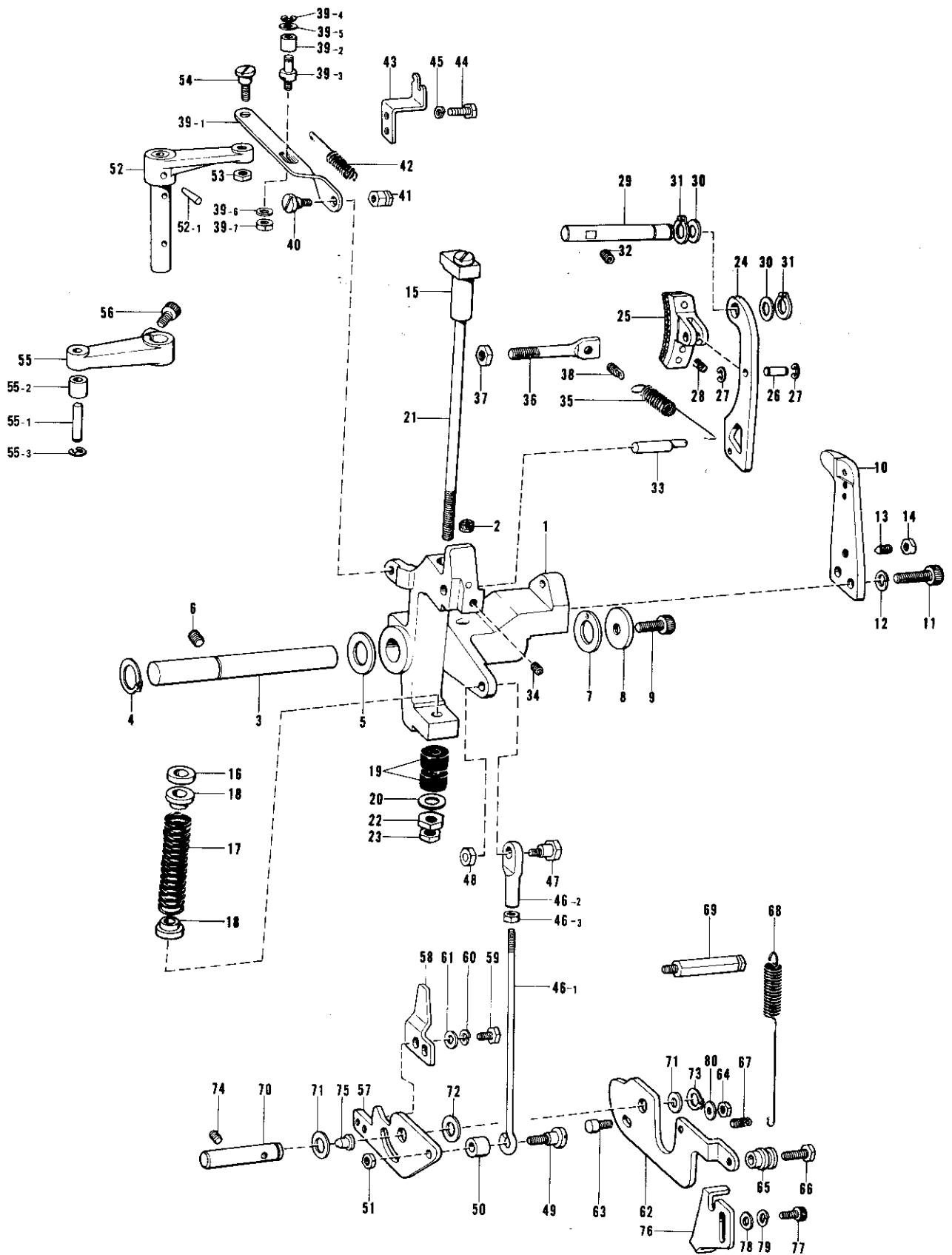
A. 主体関係 / Machine body / Maschinengehäuse /
 Corps de la machine / Cuerpo de la máquina



A. 主体関係 / Machine body / Maschinengehäuse /
Corps de la machine / Cuerpo de la máquina

| REF.NO. | CODE | Q'TY | ヒンメイ | NAME OF PARTS | RMKS |
|---------|-----------|------|---------------|----------------------|------|
| 60 | 152838001 | 1 | ミゾツキピン | GROOVED PIN | |
| 61 | 152839001 | 1 | ヘットカハージク | BED COVER SHAFT | |
| 62 | * | 1 | シヨウラベル | LABEL | |
| 63 | 152848001 | 1 | ヘルトカハハネ | BELT COVER SPRING | |
| 64 | 062680812 | 2 | ナヘコ437-40X8 | SCREW 437-40X8 | |
| 65 | 025080132 | 1 | ヒラサカネシヨウ8 | WASHER 8 | |
| 66 | 104450101 | 2 | メクラセン | OIL CAP | |
| 69 | * | 1 | ハリカスキリカエキ | STITCH REGULATOR | |
| 70 | 062680612 | 2 | ナヘコ437-40X6 | SCREW 437-40X6 | |
| 71 | 025680132 | 2 | ヒラサカネシヨウ4.37 | WASHER 4.37 | |
| 72 | 115270006 | 1 | ホタンサラ | BUTTON TRAY | |
| 73 | 115160001 | 2 | ホタンサラアシ | BUTTON TRAY LEG | |
| 74 | 014770622 | 2 | アナトメネシ6.35クホミ | SCREW 6.35 | |
| 75 | 153843006 | 1 | ホタンサラアシホルダ | BUTTON TRAY HOLDER | |
| 76 | 014760622 | 1 | アナトメネシ5.95クホミ | SCREW 5.95 | |
| 77 | 101795001 | 2 | サラモクネシ3.5X16 | SCREW 3.5X16 | |
| 79 | 154465001 | 1 | ハイユキヤツフササエクミ | DUST OILER SUPPORTER | |
| 80 | 114486002 | 1 | ホリオイラータイ | OILER | |
| 81 | 062710612 | 2 | ナヘコ476-32X6 | SCREW 476-32X6 | |
| 83 | 154785000 | 2 | フェルト | FELT | |
| 84 | 047501242 | 2 | スプリングピンAW5 | SPRING PIN AW5 | |
| 85 | 152847000 | 2 | ヘルトカハゴムサ | PACKING | |

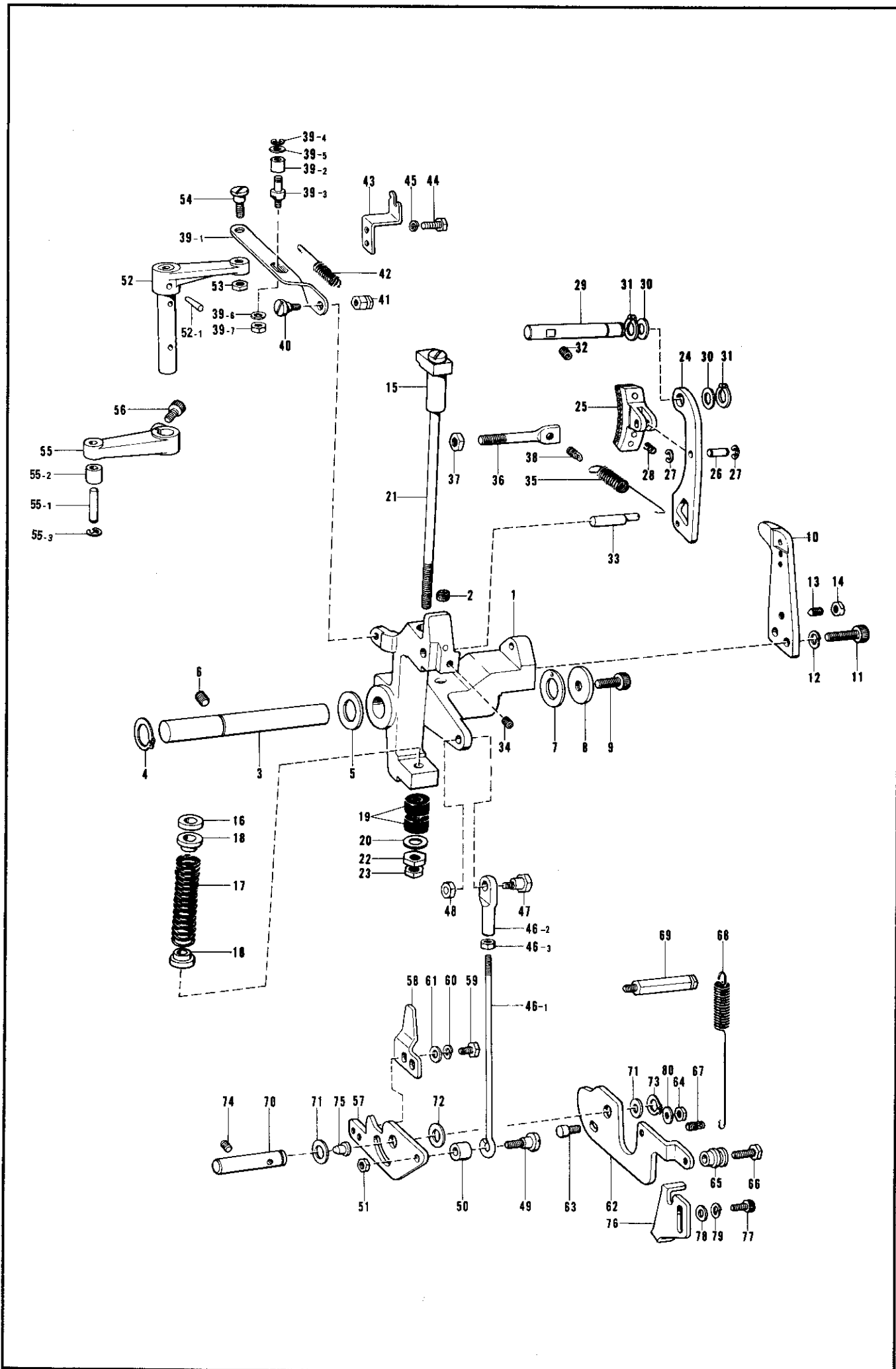
B. クラッチ関係 / Clutch mechanism / Kupplungsvorrichtung /
 Mécanisme de l'embrayage / Mecanismo de embrague



B. クラッチ関係 / Clutch mechanism / Kupplungsvorrichtung /
Mécanisme de l'embrayage / Mecanismo de embrague

| REF.NO. | CODE | Q'TY | ヒンメイ | NAME OF PARTS | RMKS |
|---------|-----------|------|-----------------|---------------------------------|------|
| 1 | 151886001 | 1 | クラッチレバー | CLUTCH LEVER | |
| 2 | 151927001 | 1 | クラッチフェルト | CLUTCH FELT | |
| 3 | 151887001 | 1 | クラッチレバーシク | CLUTCH LEVER SHAFT | |
| 4 | 048180142 | 1 | トメワC18 | STOP RING C18 | |
| 5 | 152756001 | 1 | スラストサ"カ"ネ18 | THRUST WASHER 18 | |
| 6 | 014821022 | 1 | アナトメネジ"7.94クホ"ミ | SCREW 7.94 | |
| 7 | 151929000 | 1 | スラストサ"カ"ネ18 | THRUST WASHER 18 | |
| 8 | 152728001 | 1 | スラストサ"カ"ネ8 | THRUST WASHER 8 | |
| 9 | 151163001 | 1 | アナボ"ルト8X15 | BOLT 8X15 | |
| 10 | 151888101 | 1 | ボールオサエイタ | BALL PRESSER PLATE | |
| 11 | 018082522 | 2 | アナボ"ルト8X25 | BOLT 8X25 | |
| 12 | 028080242 | 2 | ハ"ネサ"カ"ネ2-8 | SPRING WASHER 2-8 | |
| 13 | 115012002 | 1 | トメネジ"6.35 | SCREW 6.35 | |
| 14 | 150554002 | 1 | ナツト6.35 | NUT 6.35 | |
| 15 | 151889001 | 1 | ストツパ°タイ | CLUTCH STOPPER | |
| 16 | 151890000 | 1 | ストツパ°ゴム | CUSHION RUBBER | |
| 17 | 151891001 | 1 | クラッチハ"ネ | CLUTCH SPRING | |
| 18 | 151892001 | 2 | ハ"ネウケ | SPRING HOLDER | |
| 19 | 115018001 | 2 | カンシヨウゴム | CUSHION RUBBER | |
| 20 | 025800332 | 1 | ヒラサ"カ"ネタ"イ7.14 | WASHER 7.14 | |
| 21 | 151893001 | 1 | ストツパ°シク | STOPPER BAR | |
| 22 | 021800102 | 1 | ナツト1シユ7.14 | NUT 7.14 | |
| 23 | 104689002 | 1 | ナツト7.14 | NUT 7.14 | |
| 24 | 151894101 | 1 | ブレーキレバー | BRAKE LEVER | |
| 25 | 151895000 | 1 | ブレーキクミ | BRAKE ASSEMBLY | |
| 26 | 151898001 | 1 | ブレーキシク | BRAKE SHAFT | |
| 27 | 048040342 | 2 | トメワE4 | STOP RING E4 | |
| 28 | 151899001 | 1 | ブレーキシユ-ハ"ネ | SPRING | |
| 29 | 151900001 | 1 | ブレーキレバーシク | BRAKE LEVER SHAFT | |
| 30 | 142628001 | 2 | スイハイオクリクランクリング | HORIZONTAL FEED CRANK RING | |
| 31 | 048110142 | 2 | トメワシクヨウC11 | STOP RING C11 | |
| 32 | 013761410 | 1 | トメネジ"5.95クホ"ミ | SCREW 5.95 | |
| 33 | 151901001 | 1 | ブレーキサト"-ピン | BRAKE SLIDE PIN | |
| 34 | 014760622 | 1 | アナトメネジ"5.95クホ"ミ | SCREW 5.95 | |
| 35 | 151902001 | 1 | ブレーキハ"ネ | BRAKE SPRING | |
| 36 | 151903001 | 1 | ブレーキハ"ネカケネジ" | SPRING HOOK | |
| 37 | 106147002 | 1 | ナツト7.94 | NUT 7.94 | |
| 38 | 110251001 | 1 | ヌノオサエウテ"ハ"ネカケ | SPRING HOOK | |
| 39 | 151904101 | 1 | クラッチレバーレンカンクミ | CLUTCH LEVER ROD ASSEMBLY | |
| 39-1 | 151905101 | 1 | クラッチレバーレンカン | CLUTCH LEVER ROD | |
| 39-2 | 107744001 | 1 | コロ | ROLLER | |
| 39-3 | 151906101 | 1 | レンカンコロシク | ROLLER STUD | |
| 39-4 | 048030342 | 1 | トメワE3 | STOP RING E3 | |
| 39-5 | 113431002 | 1 | サ"カ"ネ | WASHER | |
| 39-6 | 025680132 | 1 | ヒラサ"カ"ネシヨウ4.37 | WASHER 4.37 | |
| 39-7 | 021680202 | 1 | ナツト2シユ4.37 | NUT 4.37 | |
| 40 | 151907001 | 1 | タ"ンネジ"5.95 | STUD SCREW 5.95 | |
| 41 | 151908001 | 1 | ナツト5.95 | NUT 5.95 | |
| 42 | 155501001 | 1 | クラッチレバーハ"ネ | CLUTCH LEVER SPRING | |
| 43 | 151910001 | 1 | クラッチレバーハ"ネカケ | SPRING HOOK | |
| 44 | 117363001 | 2 | ボ"ルト4.76 | BOLT 4.76 | |
| 45 | 028050242 | 2 | ハ"ネサ"カ"ネ2-5 | SPRING WASHER 2-5 | |
| 46 | 152808101 | 1 | チヨウセツツツ"クミ | CONNECTING ROD ASSEMBLY | |
| 46-1 | 154332001 | 1 | オサエアケ"チヨウセツツツ" | CONNECTING ROD | |
| 46-2 | 154333001 | 1 | オサエアケ"チヨウセツツク"テ | CONNECTING JOINT | |
| 46-3 | 150556001 | 1 | ナツト6.35 | NUT 6.35 | |
| 47 | 151912001 | 1 | ヘンシンタ"ンネジ"6.35 | STUD SCREW 6.35 | |
| 48 | 150556001 | 1 | ナツト6.35 | NUT 6.35 | |
| 49 | 151913001 | 1 | タ"ンネジ"6.35 | STUD SCREW 6.35 | |
| 50 | 151914001 | 1 | カラー13 | COLLAR 13 | |
| 51 | 150556001 | 1 | ナツト6.35 | NUT 6.35 | |
| 52 | 151915001 | 1 | クラッチサト"-レバー"クミ | CLUTCH ACTUATING LEVER ASSEMBLY | |

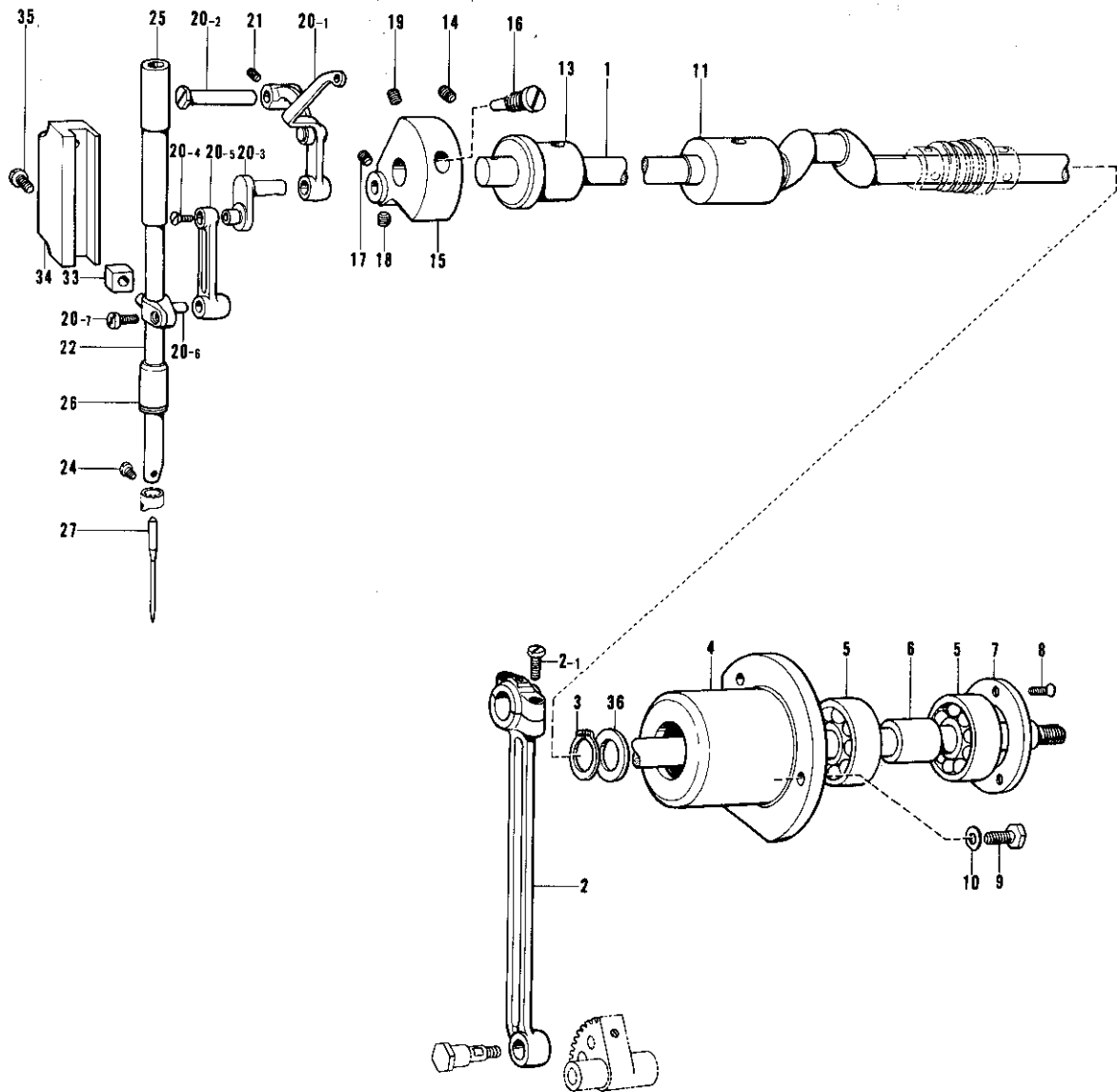
B. クラッチ関係 / Clutch mechanism / Kupplungsvorrichtung /
 Mécanisme de l'embrayage / Mecanismo de embrague



B. クラッチ関係 / Clutch mechanism / Kupplungsvorrichtung /
 Mécanisme de l'embrayage / Mecanismo de embrague

| REF.NO. | CODE | Q'TY | ヒンメイ | NAME OF PARTS | RMKS |
|---------|-----------|------|------------------|----------------------------|------|
| 52-1 | 107030001 | 1 | テーパ°ピン | TAPER PIN | |
| 53 | 150553001 | 1 | ナツト5.95 | NUT 5.95 | |
| 54 | 151907001 | 1 | タ°ンネシ°5.95 | STUD SCREW 5.95 | |
| 55 | 151939001 | 1 | クラツチカムレハ°ークミ | CLUTCH CAM LEVER ASSEMBLY | |
| 55-1 | 152913001 | 1 | コロシ°ク | ROLLER STUD | |
| 55-2 | 152914001 | 1 | コロ | ROLLER | |
| 55-3 | 048040342 | 1 | トメフE4 | STOP RING E4 | |
| 56 | 018062022 | 1 | アナホ°ルト6X20 | BOLT 6X20 | |
| 57 | 151919101 | 1 | キト°ーレハ°ー | STARTING LEVER | |
| 58 | 151920001 | 1 | キト°ーセイフレハ°ー | STARTING SAFETY LEVER | |
| 59 | 017711412 | 2 | ボ°ルト4.76X14 | BOLT 4.76X14 | |
| 60 | 028050242 | 2 | ハ°ネサ°カ°ネ2-5 | SPRING WASHER 2-5 | |
| 61 | 113431002 | 2 | サ°カ°ネ | WASHER | |
| 62 | 155499001 | 1 | Pサト°ーレハ°ー | STARTING LEVER PLATE | |
| 63 | 154155101 | 1 | ストツハ°ネシ° | STOPPER SCREW | |
| 64 | 150553001 | 1 | ナツト5.95 | NUT 5.95 | |
| 65 | 151922001 | 1 | クザリカケカラー | CHAIN HOOK | |
| 66 | 017762202 | 1 | ボ°ルト5.95X22 | BOLT 5.95X22 | |
| 67 | 110251001 | 1 | ヌノオサエウテ°ハ°ネカケ | SPRING HOOK | |
| 68 | 151923001 | 1 | サト°ーレハ°ーハ°ネ | SPRING | |
| 69 | 151924001 | 1 | サト°ーレハ°ーハ°ネカケ | SPRING HOOK | |
| 70 | 151925001 | 1 | キト°ーレハ°ーシ°ク | STARTING LEVER SHAFT | |
| 71 | 142628001 | 2 | スイヘイオクリクランク°リンク° | HORIZONTAL FEED CRANK RING | |
| 72 | 110505001 | 1 | サ°カ°ネ | WASHER | |
| 73 | 048110142 | 1 | トメフシ°クヨウC11 | STOP RING C11 | |
| 74 | 014760622 | 1 | アナトメネシ°5.95クホ°ミ | SCREW 5.95 | |
| 75 | 111865001 | 1 | オイルメクラセン | CAP FOR OIL INLET | |
| 76 | 155500001 | 1 | キト°ーストツハ° | STARTING LEVER STOPPER | |
| 77 | 018061622 | 2 | アナホ°ルト6X16 | BOLT 6X16 | |
| 78 | 025060132 | 2 | ヒラサ°カ°ネシヨウ6 | WASHER 6 | |
| 79 | 028060242 | 2 | ハ°ネサ°カ°ネ2-6 | SPRING WASHER 2-6 | |
| 80 | 025060232 | 1 | ヒラサ°カ°ネチヨウ6 | WASHER 6 | |

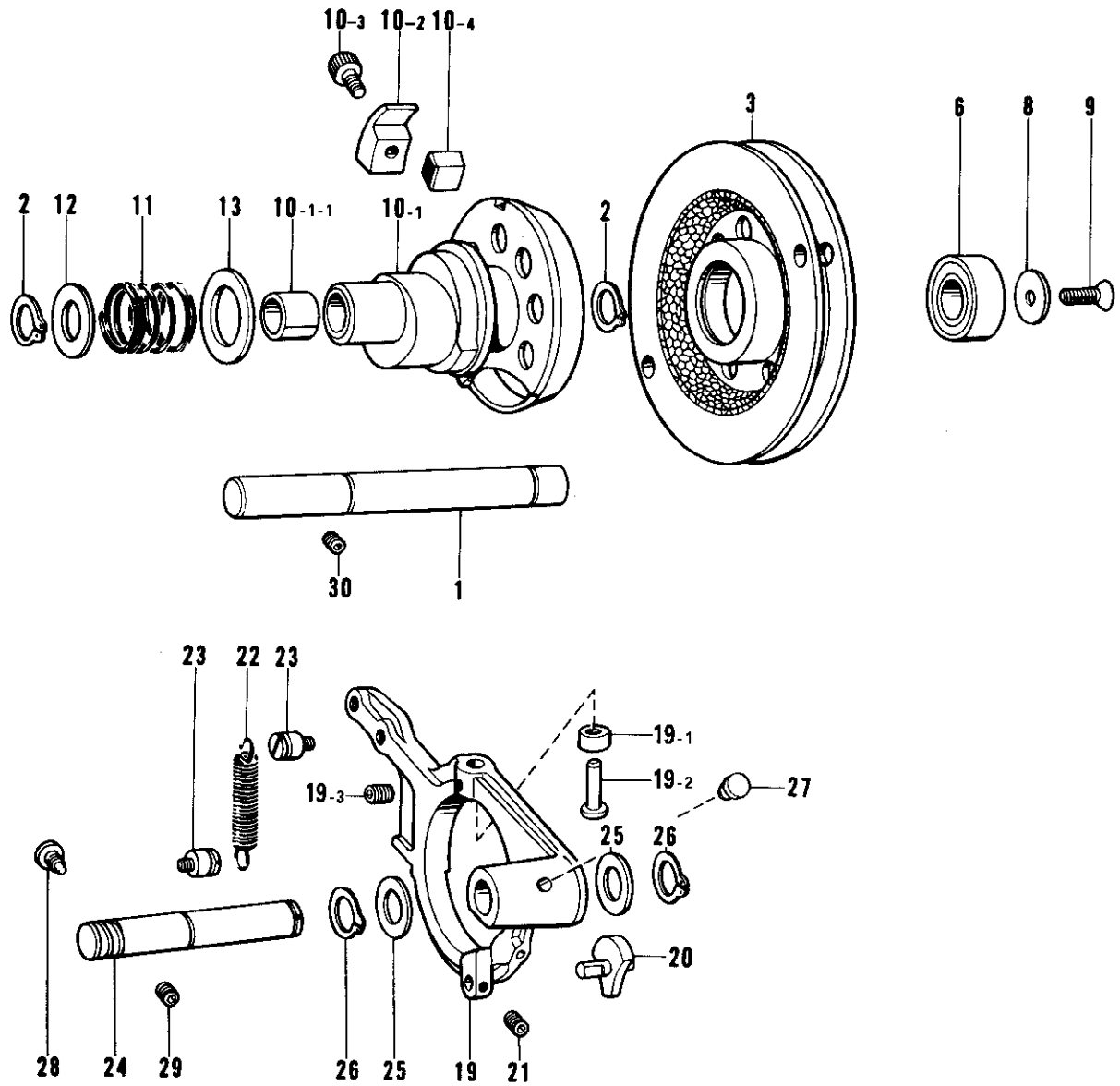
C. 上軸・針棒関係/Upper shaft and needle bar mechanism/Obere Welle und Nadelstange/
 Mécanisme de arbre supérieur et barre à aiguille/Mecanismo de carreta de potencia



C. 上軸・針棒関係/Upper shaft and needle bar mechanism/Obere Welle und Nadelstange/
 Mécanisme de arbre supérieur et barre à aiguille/Mecanismo de carreta de potencia

| REF.NO. | CODE | Q'TY | ヒンメイ | NAME OF PARTS | RMKS |
|---------|-----------|------|----------------|-------------------------------------|------|
| 1 | 151995001 | 1 | ウウジ"ク | UPPER SHAFT | |
| 2 | 153040001 | 1 | クランクロッド"クミ | CRANK ROD ASSEMBLY | |
| 2-1 | 144712002 | 2 | シメネジ"4.76 | SCREW 4.76 | |
| 3 | 048150142 | 1 | トメワジ"クヨウC15 | STOP RING C15 | |
| 4 | 151997000 | 1 | タマシ"クウケケース | BALL BEARING CASE | |
| 5 | 072630260 | 2 | ハ"アリング"6302VV | BEARING 6302VV | |
| 6 | 151998000 | 1 | ハ"アリング"カンザ" | BEARING COLLAR | |
| 7 | 151999001 | 1 | タマシ"クウケフタ | BEARING CAP | |
| 8 | 102843004 | 3 | サラネジ"3.57 | SCREW 3.57 | |
| 9 | 017761412 | 3 | ボ"ルト5.95X14 | BOLT 5.95X14 | |
| 10 | 025060232 | 3 | ヒラサ"カ"ネチユウ6 | WASHER 6 | |
| 11 | 140726000 | 1 | ウウジ"クメタルM | UPPER SHAFT BUSHING (M) | |
| 13 | 152000001 | 1 | ウウジ"クメタルF | UPPER SHAFT BUSHING (F) | |
| 14 | 013761412 | 1 | トメネジ"5.95クホ"ミ | SCREW 5.95 | |
| 15 | 154623000 | 1 | ツリアイクランクB | COUNTER WEIGHT B | |
| 16 | 100250001 | 1 | シメネジ"7.14 | SCREW 7.14 | |
| 17 | 014770622 | 1 | アトメネジ"6.35クホ"ミ | SCREW 6.35 | |
| 18 | 123006001 | 1 | トメネジ"6.35クホ"ミ | SCREW 6.35 | |
| 19 | 014770622 | 1 | アトメネジ"6.35クホ"ミ | SCREW 6.35 | |
| 20 | 154561001 | 1 | ハリホ"ウレンカンクミ | THREAD TAKE-UP LEVER ASSEMBLY | |
| 20-1 | 153330001 | 1 | デンビ"ンクミ | THREAD TAKE-UP ASSEMBLY | |
| 20-2 | 152236001 | 1 | デンビ"ンササエシ"ク | THREAD TAKE-UP LEVER SUPPORTER STUD | |
| 20-3 | 154624001 | 1 | ハリホ"ウクランクB | NEEDLE BAR CRANK B | |
| 20-4 | 100253001 | 1 | サラネジ"3.57L | SCREW 3.57L | |
| 20-5 | 152238001 | 1 | ハリホ"ウレンカン | NEEDLE BAR CONNECTOR | |
| 20-6 | 152239001 | 1 | ハリホ"ウタ"キ | NEEDLE BAR CLAMP | |
| 20-7 | 062680812 | 1 | ナヘ"コ437-40X8 | SCREW 437-40X8 | |
| 21 | 013761412 | 1 | トメネジ"5.95クホ"ミ | SCREW 5.95 | |
| 22 | 154701001 | 1 | ハリホ"ウD | NEEDLE BAR D | |
| 24 | 144458001 | 1 | アタマツキトメネジ"3.57 | SCREW 3.57 | |
| 25 | 152242001 | 1 | ハリホ"ウメタルU | NEEDLE BAR BUSHING (U) | |
| 26 | 154627001 | 1 | ハリホ"ウメタルDS | NEEDLE BAR BUSHING (DS) | |
| 27 | 115053016 | 1 | ミシンハリ"トQX1 #16 | NEEDLE TOX1 #16 | |
| 33 | 142211001 | 1 | カクコマ | SLIDE BLOCK | |
| 34 | 152244000 | 1 | ハリホ"ウアンナイ | NEEDLE BAR GUIDE | |
| 35 | 062781412 | 2 | ナヘ"コ635-28X14 | SCREW 635-28X14 | |
| 36 | 116920001 | 1 | オクリシ"クスラストリング" | THRUST RING | |

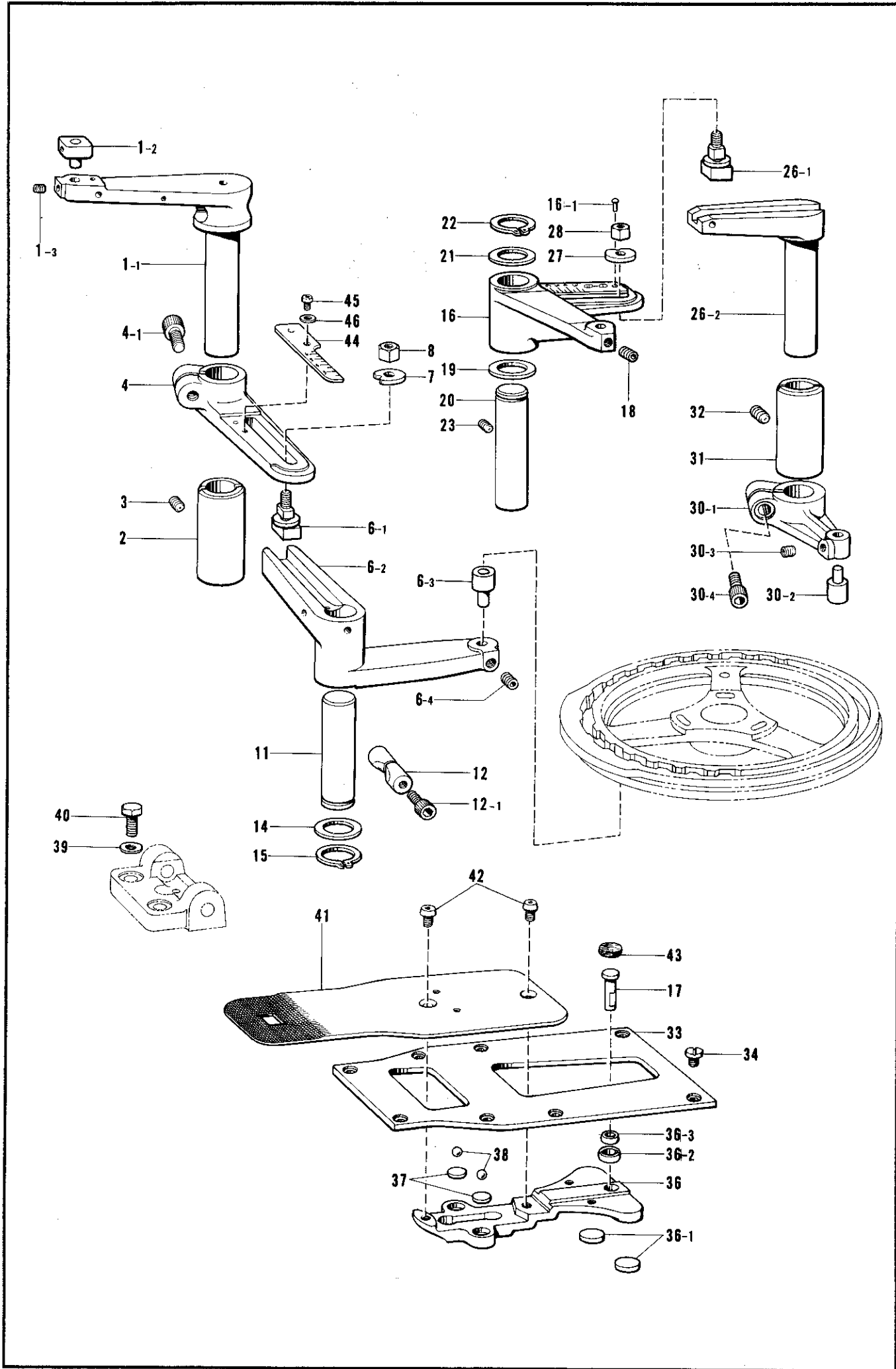
D. パワー押工関係 / Power lift mechanism / Heberbetätigungsverrichtung /
 Mécanisme de leueur / Mecanismo de carreta de potencia



D. パワー押工関係/Power lift mechanism/Heberbetätigungsvorrichtung/
Mécanisme de leueur/Mecanismo de carreta de potencia

| REF.NO. | CODE | Q'TY | ヒンメイ | NAME OF PARTS | RMKS |
|---------|-----------|------|-----------------|---------------------------------|------|
| 1 | 151928001 | 1 | Pプーリシ"ク | POWER PULLEY SHAFT | |
| 2 | 048170142 | 2 | トメワシ"クヨウC17 | STOP RING C17 | |
| 3 | 151930201 | 1 | Pプーリクミ | POWER PULLEY ASSEMBLY | |
| 6 | 072600360 | 1 | タマシ"クウケ6003VV | BEARING 6003VV | |
| 8 | 151932001 | 1 | シ"クウケフタ | BEARING COVER | |
| 9 | 107231002 | 1 | サラネシ"4.76 | SCREW 4.76 | |
| 10 | 155523001 | 1 | ハ"ワーカムセット | POWER CAM SET | |
| 10-1 | 151933001 | 1 | ハ"ワーカムクミ | POWER CAM ASSEMBLY | |
| 10-1-1 | 151935000 | 2 | DVフ"ツシユ | DV BUSHING | |
| 10-2 | 151940001 | 1 | ハ"ワーカムストツハ" A | POWER CAM STOPPER A | |
| 10-3 | 018060822 | 1 | アナボ"ルト6X8 | BOLT 6X8 | |
| 10-4 | 151941101 | 1 | ハ"ワーカムストツハ" Bクミ | POWER CAM STOPPER B ASSEMBLY | |
| 11 | 151936001 | 1 | Pクラッチハ"ネ | POWER CLUTCH SPRING | |
| 12 | 151937001 | 1 | スラストサ"カ"ネ17 | THRUST WASHER 17 | |
| 13 | 151938001 | 1 | サ"カ"ネ | WASHER | |
| 19 | 151944001 | 1 | クト"ーレハ"ークミ | CLUTCH ACTUATING LEVER ASSEMBLY | |
| 19-1 | 151947101 | 2 | コロ11 | ROLLER 11 | |
| 19-2 | 151948001 | 2 | クト"ーレハ"ーコロシ"ク | ROLLER STUD | |
| 19-3 | 014760622 | 2 | アナトメネシ"5.95クホ"ミ | SCREW 5.95 | |
| 20 | 151949001 | 1 | オサエアケ"コロシ"ククミ | ROLLER STUD ASSEMBLY | |
| 21 | 014760622 | 1 | アナトメネシ"5.95クホ"ミ | SCREW 5.95 | |
| 22 | 151951001 | 1 | クト"ーレハ"ーヒキハ"ネ | SPRING | |
| 23 | 141472002 | 2 | シタイトキリレハ"ーハ"ネカケ | SPRING HOOK | |
| 24 | 151952001 | 1 | クト"ーレハ"ージ"ク | CLUTCH ACTUATING LEVER SHAFT | |
| 25 | 151953001 | 2 | スラストサ"カ"ネ16 | THRUST WASHER 16 | |
| 26 | 048160142 | 2 | トメワシ"クヨウC16 | STOP RING C16 | |
| 27 | 111865001 | 1 | オイルメクラセン | CAP FOR OIL INLET | |
| 28 | 151954001 | 1 | アンナイヒ"ンネシ" | SCREW | |
| 29 | 014821022 | 1 | アナトメネシ"7.94クホ"ミ | SCREW 7.94 | |
| 30 | 014760622 | 1 | アナトメネシ"5.95クホ"ミ | SCREW 5.95 | |

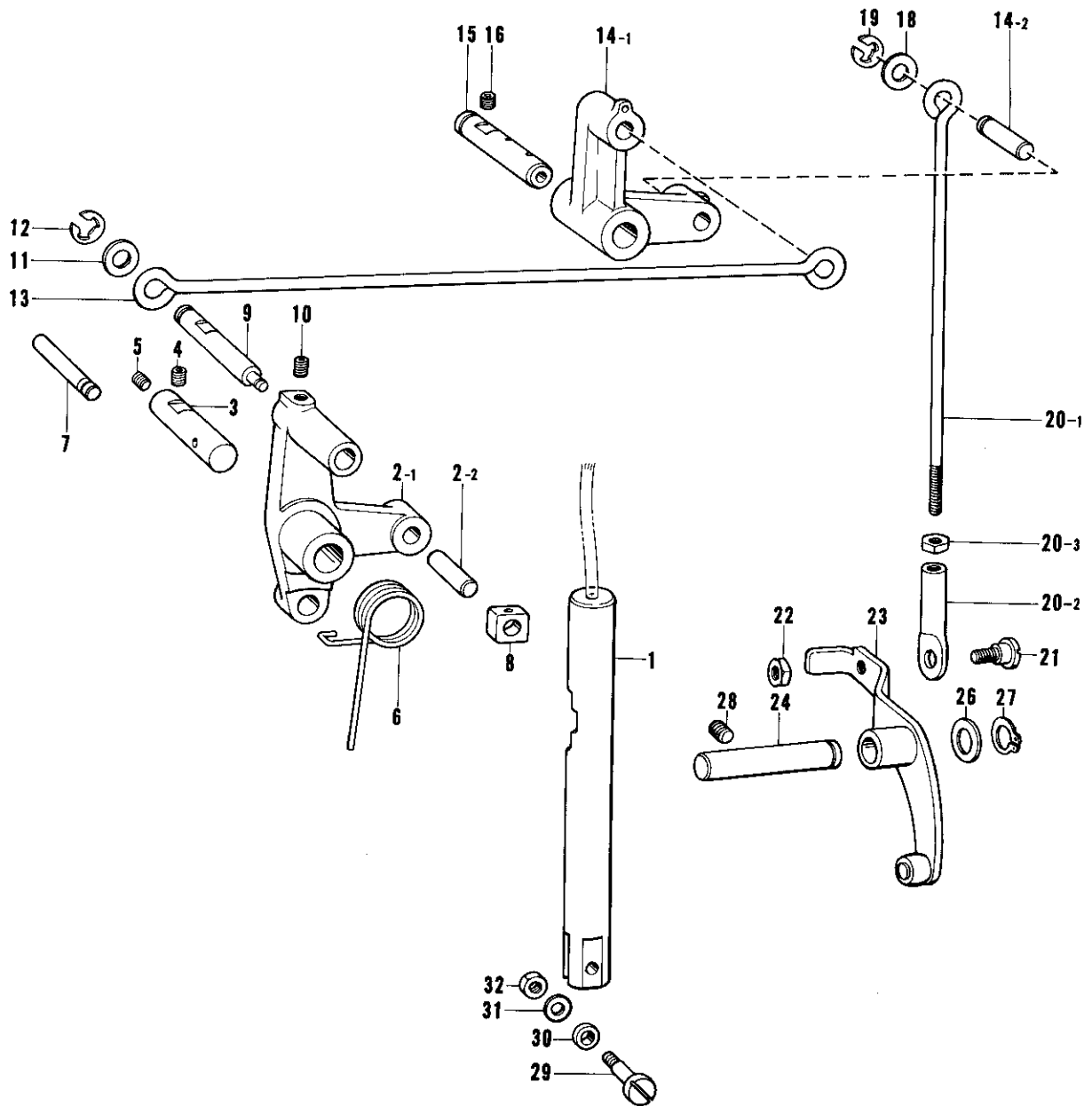
E. 送り関係/Feed mechanism/Transportvorrichtung/
 Mécanisme de l'entraînement/Mecanismo de la alimentación



E. 送り関係/Feed mechanism/Transportvorrichtung/
Mécanisme de l'entraînement/Mecanismo de la alimentación

| REF.NO. | CODE | Q'TY | ヒンメイ | NAME OF PARTS | RMKS |
|---------|-----------|------|-----------------|--------------------------------------|------|
| 1-1 | 152742001 | 1 | ヨコオクリレハ" | TACK LENGTH LEVER | |
| 1-2 | 153041001 | 1 | ヨコオクリカクコ"マクミ | TACK LENGTH SLIDE BLOCK ASSEMBLY | |
| 1-3 | 151602002 | 1 | トメネジ"4.37 | SCREW 4.37 | |
| 2 | 152745001 | 1 | オクリメタル | BUSHING | |
| 3 | 014760622 | 1 | アナトメネジ"5.95クホ"ミ | SCREW 5.95 | |
| 4 | 153820101 | 1 | ヨコチヨウセツレハ"ークミ | TACK LENGTH REGULATOR LEVER ASSEMBLY | |
| 4-1 | 018082022 | 1 | アナホ"ルト8X20 | BOLT 8X20 | |
| 6-1 | 153042001 | 1 | オクリチヨウセツシ"ククミ | TACK REGULATOR SHAFT ASSEMBLY | |
| 6-2 | 152752001 | 1 | ヨコオクリカムレハ" | TACK LENGTH LEVER | |
| 6-3 | 153988001 | 1 | オクリカムコロシ"ククミA | FEED CAM ROLLER A ASSEMBLY | |
| 6-4 | 014760622 | 1 | アナトメネジ"5.95クホ"ミ | SCREW 5.95 | |
| 7 | 152749001 | 1 | オクリチヨウセツサ"カ"ネ | WASHER | |
| 8 | 152750001 | 1 | オクリチヨウセツナツ | NUT | |
| 11 | 152755001 | 1 | ヨコオクリカムレハ"ーシ"ク | TACK LENGTH LEVER SHAFT | |
| 12 | S09132001 | 1 | ヒンチスリーブ"クミ | SLEEVE ASSEMBLY | |
| 12-1 | 018063022 | 1 | アナホ"ルト6X30 | BOLT 6X30 | |
| 14 | 152756001 | 1 | スラストサ"カ"ネ18 | THRUST WASHER 18 | |
| 15 | 048180142 | 1 | トメワC18 | STOP RING C18 | |
| 16 | 154174001 | 1 | タテオクリレハ"ークミ | TACK WIDTH LEVER ASSEMBLY | |
| 16-1 | 116231001 | 2 | トメピン | PIN | |
| 17 | 152759001 | 1 | タテオクリシ"ク | TACK WIDTH SHAFT | |
| 18 | 014760622 | 1 | アナトメネジ"5.95クホ"ミ | SCREW 5.95 | |
| 19 | 152756001 | 1 | スラストサ"カ"ネ18 | THRUST WASHER 18 | |
| 20 | 152760001 | 1 | タテオクリレハ"ーシ"ク | TACK WIDTH LEVER SHAFT | |
| 21 | 152756001 | 1 | スラストサ"カ"ネ18 | THRUST WASHER 18 | |
| 22 | 048180142 | 1 | トメワC18 | STOP RING C18 | |
| 23 | 014760622 | 1 | アナトメネジ"5.95クホ"ミ | SCREW 5.95 | |
| 26-1 | 153042001 | 1 | オクリチヨウセツシ"ククミ | TACK REGULATOR SHAFT ASSEMBLY | |
| 26-2 | 153823001 | 1 | タテオクリチヨウセツレハ" | TACK WIDTH REGULATOR LEVER | |
| 27 | 152749001 | 1 | オクリチヨウセツサ"カ"ネ | WASHER | |
| 28 | 152750001 | 1 | オクリチヨウセツナツ | NUT | |
| 30-1 | 153824001 | 1 | タテオクリカムレハ" | TACK WIDTH FEED LEVER | |
| 30-2 | 153989001 | 1 | オクリカムコロシ"ククミB | FEED CAM ROLLAR (B) ASSEMBLY | |
| 30-3 | 014760622 | 1 | アナトメネジ"5.95クホ"ミ | SCREW 5.95 | |
| 30-4 | 018082022 | 1 | アナホ"ルト8X20 | BOLT 8X20 | |
| 31 | 152745001 | 1 | オクリメタル | BUSHING | |
| 32 | 014760622 | 1 | アナトメネジ"5.95クホ"ミ | SCREW 5.95 | |
| 33 | 152766001 | 1 | オクリタ"イアンナイタ | FEED GUIDE PLATE | |
| 34 | 145318001 | 8 | シメネジ"4.37 | SCREW 4.37 | |
| 36 | 152769001 | 1 | オクリタ"イクミ | FEED GUIDE ASSEMBLY | |
| 36-1 | 152771000 | 2 | オクリタ"イカンサ" | WASHER | |
| 36-2 | 152773001 | 1 | キユウメンブ"ツシユメタル | BUSHING | |
| 36-3 | 141331001 | 1 | キユウメンブ"シユ | BUSHING | |
| 37 | 152772001 | 2 | カンサ" | WASHER | |
| 38 | 071047650 | 2 | コウキユウ3/16 | STEEL BALL 3/16 | |
| 39 | 025060232 | 2 | ヒラサ"カ"ネチユウ6 | WASHER 6 | |
| 40 | 017761212 | 2 | ホ"ルト5.95X12 | BOLT 5.95X12 | |
| 41 | 159971001 | 1 | オクリイタ11ヒラ | FEED PLATE FLAT11 | |
| 42 | 153057002 | 2 | オクリイタシメネジ" | FEED PLATE SCREW | |
| 43 | 153035000 | 1 | オサエウテ"フェルト | PRESSER ARM FELT | |
| 44 | 153826001 | 1 | ヨコオクリメモリイタ | TACK LENGTH INDICATOR | |
| 45 | 060660512 | 1 | ハ"イント"318-40X5 | SCREW 318-40X5 | |
| 46 | 025030132 | 1 | ヒラサ"カ"ネシユウ3 | WASHER 3 | |

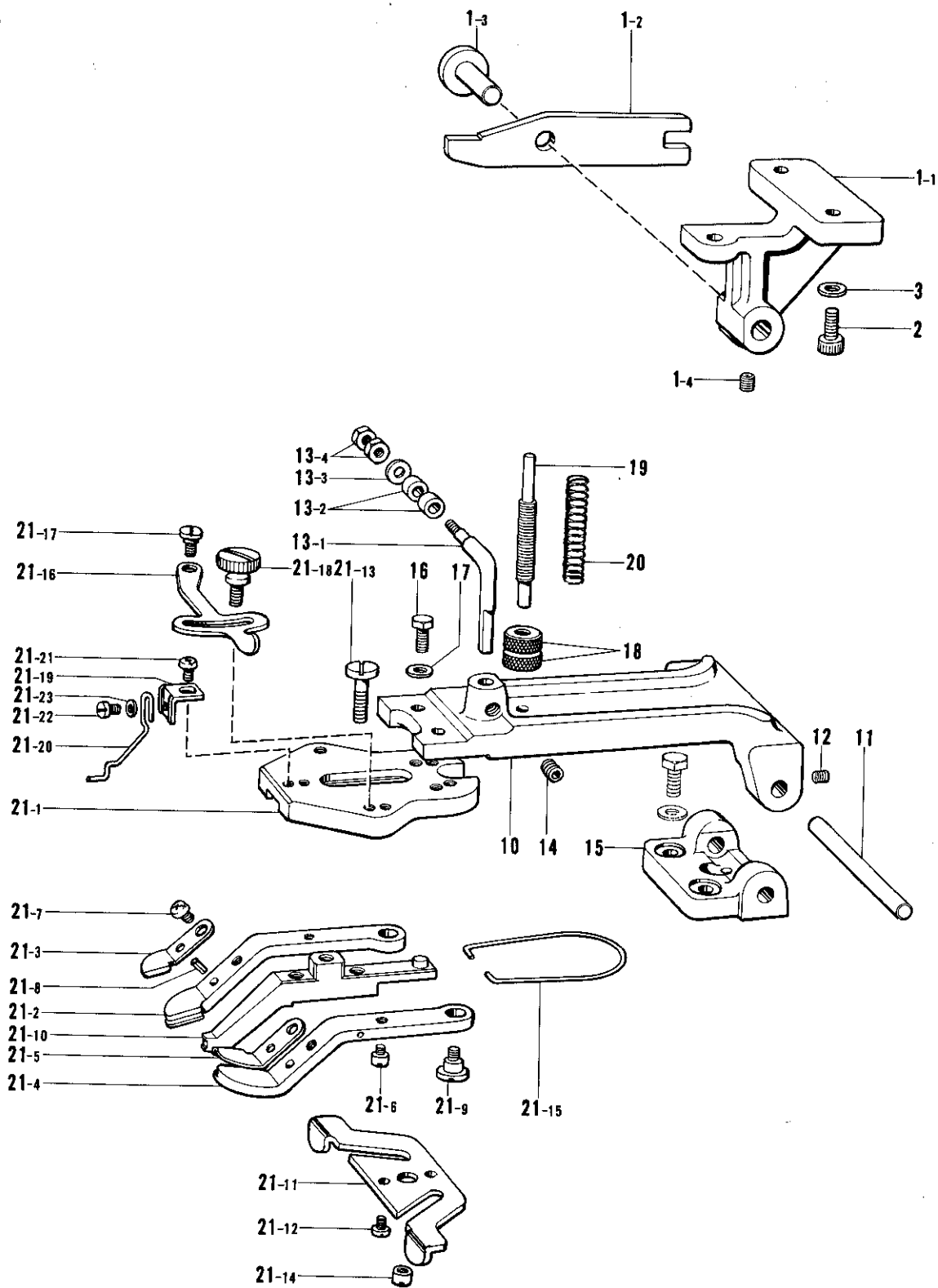
F. 押工上げ関係 / Work clamp lifter mechanism / Stoffhalterhebevorrichtung /
 Mécanisme de leveur du pinceur / Mecanismo de levantador de ménsula de trabajo



F. 押工上ゲ関係/Work clamp lifter mechanism/Stoffhalterhebevorrichtung/
Mécánisme de leueur du pinceur/Mecanismo de levantador de ménsula de trabajo

| REF.NO. | CODE | Q'TY | ヒンメイ | NAME OF PARTS | RMKS |
|---------|-----------|------|-----------------|-------------------------------|------|
| 1 | 153831001 | 1 | オサエアケ"ロツト" | WORK CLAMP LIFTING ROD | |
| 2-1 | 152798001 | 1 | オサエアケ"レハ"ー | WORK CLAMP LIFTER LEVER | |
| 2-2 | 152744001 | 1 | ヨコオクリカクゴ"マヒ"ン | TACK LENGTH SLIDE BLOCK PIN | |
| 3 | 152799001 | 1 | オサエアケ"レハ"ー"シ"ク | WORK CLAMP LIFTER LEVER SHAFT | |
| 4 | 014760622 | 1 | アナトメネシ"5.95クホ"ミ | SCREW 5.95 | |
| 5 | 013760612 | 1 | トメネシ"5.95クホ"ミ | SCREW 5.95 | |
| 6 | 152800201 | 1 | オサエアケ"ハ"ネ | SPRING | |
| 7 | 152801001 | 1 | ハ"ネカケヒ"ン | PIN | |
| 8 | 102630001 | 1 | ハリホ"ウアンナイカクコマ | NEEDLE BAR GUIDE SLIDE BLOCK | |
| 9 | 152802001 | 1 | オサエアケ"ロツト"シ"クA | WORK CLAMP LIFTER ROD SHAFT A | |
| 10 | 014760622 | 1 | アナトメネシ"5.95クホ"ミ | SCREW 5.95 | |
| 11 | 107153002 | 1 | サ"カ"ネ | WASHER | |
| 12 | 048060342 | 1 | トメフE6 | STOP RING E6 | |
| 13 | 152803001 | 1 | オサエアケ"ロツト"A | WORK CLAMP LIFTER ROD A | |
| 14-1 | 152805101 | 1 | オサエアケ"レンケツレハ"ー | CONNECTING LEVER | |
| 14-2 | 152806001 | 2 | オサエアケ"ロツト"シ"クB | CONNECTING LEVER SHAFT B | |
| 15 | 158686001 | 1 | レンケツレハ"ー"シ"ク | LIFTING LEVER SHAFT | |
| 16 | 014760622 | 1 | アナトメネシ"5.95クホ"ミ | SCREW 5.95 | |
| 18 | 107153002 | 2 | サ"カ"ネ | WASHER | |
| 19 | 048060342 | 2 | トメフE6 | STOP RING E6 | |
| 20 | 152808101 | 1 | チヨウセツロツト"クミ | CONNECTING ROD ASSEMBLY | |
| 20-1 | 154332001 | 1 | オサエアケ"チヨウセツロツト" | CONNECTING ROD | |
| 20-2 | 154333001 | 1 | オサエアケ"チヨウセツツキ"テ | CONNECTING JOINT | |
| 20-3 | 150556001 | 1 | ナツト6.35 | NUT 6.35 | |
| 21 | 141583001 | 1 | タ"ンネシ"6.35 | STUD SCREW 6.35 | |
| 22 | 150556001 | 1 | ナツト6.35 | NUT 6.35 | |
| 23 | 152811001 | 1 | サト"ウレハ"ー"クミ | CONNECTING LEVER ASSEMBLY | |
| 24 | 158687001 | 1 | サト"ウレハ"ー"シ"ク | DRIVING SHAFT | |
| 26 | 142628001 | 1 | スイハイオクリクランクリング" | HORIZONTAL FEED CRANK RING | |
| 27 | 048110142 | 1 | トメフシ"クヨウC11 | STOP RING C11 | |
| 28 | 014760622 | 1 | アナトメネシ"5.95クホ"ミ | SCREW 5.95 | |
| 29 | 153828001 | 1 | コロシ"ク | ROLLER STUD | |
| 30 | 107744001 | 1 | コロ | ROLLER | |
| 31 | 153484001 | 1 | サ"カ"ネ4.76 | WASHER 4.76 | |
| 32 | 105234003 | 2 | ナツト4.37 | NUT 4.37 | |

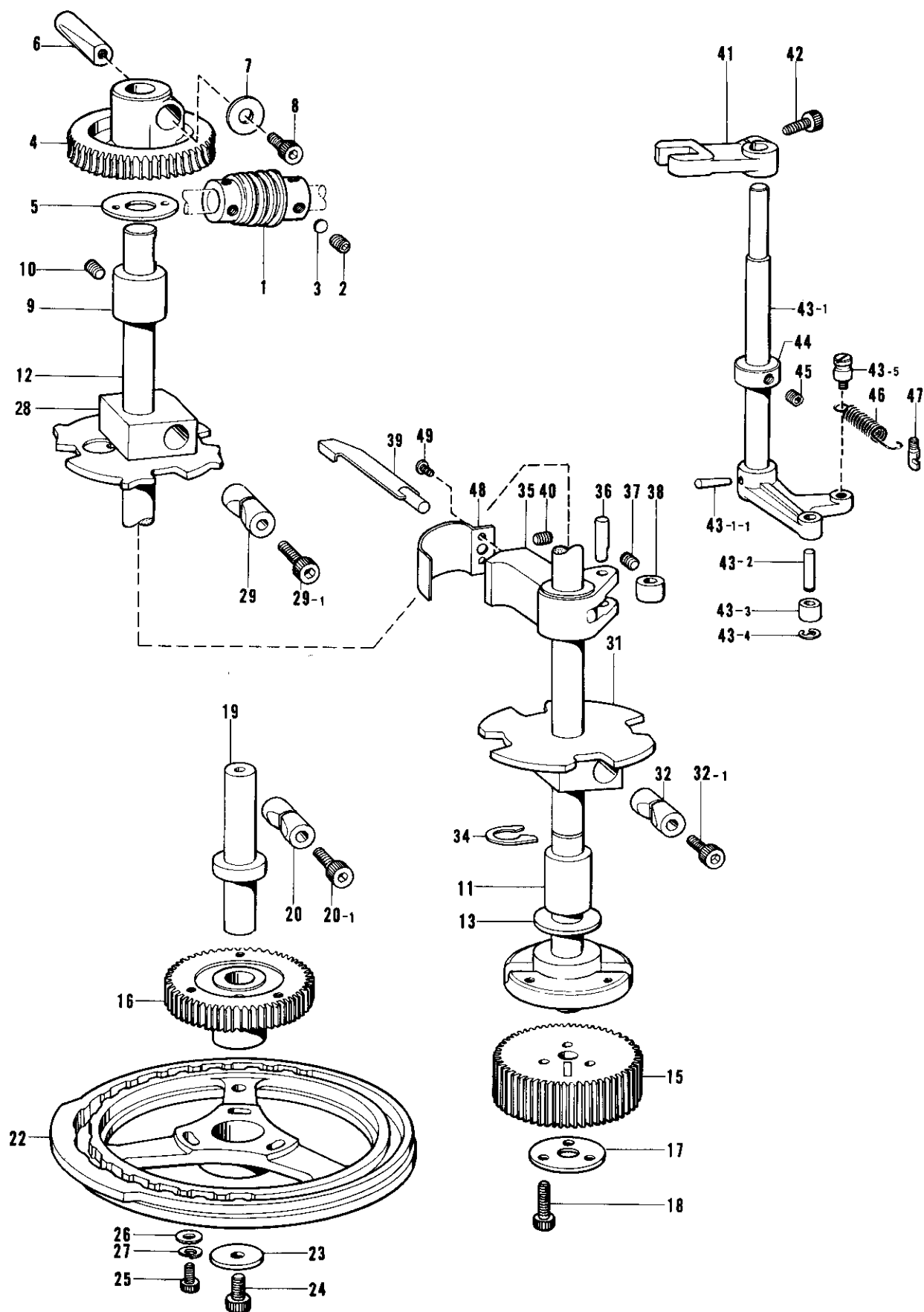
G. ボタンツマミ作動関係 / Button clamp mechanism / Knopfhaltevorrichtung /
 Mécanisme du pince-bowtons / Mecanismo de la ménsula de resorte



G. ボタンツマミ作動関係/ Button clamp mechanism/ Knopfhaltvorrichtung/
 Mécanisme du pince-bowtons/ Mecanismo de la ménsula de resorte

| REF.NO. | CODE | Q'TY | ヒンメイ | NAME OF PARTS | RMKS |
|---------|-----------|------|------------------|-----------------------------------|------|
| 1-1 | 153835006 | 1 | レハ"ーホルダー | LEVER HOLDER BRACKET | |
| 1-2 | 153836101 | 1 | ホ"タンツカミアケ"レハ"ー | BUTTON CLAMP LIFTING LEVER | |
| 1-3 | 153838001 | 1 | ホ"タンツカミレハ"ーシ"ク | BUTTON CLAMP LEVER SHAFT | |
| 1-4 | 014760622 | 1 | アナトメネシ"5.95クホ"ミ | SCREW 5.95 | |
| 2 | 018062022 | 2 | アナホル"ト6X20 | BOLT 6X20 | |
| 3 | 025060232 | 2 | ヒラサ"ガ"ネチユウ6 | WASHER 6 | |
| 10 | 153830006 | 1 | ホ"タンツカミホルター | BUTTON CLAMP HOLDER | |
| 11 | 153827001 | 1 | ホ"タンツカミホルター"ーシ"ク | BUTTON CLAMP HOLDER SHAFT | |
| 12 | 014680622 | 2 | アナトメネシ"4.37クホ"ミ | SCREW 4.37 | |
| 13 | 151968001 | 1 | ホ"タンホルター"ーフツククミ | BUTTON CLAMP HOLDER HOOK ASSEMBLY | |
| 13-1 | 151969001 | 1 | ホ"タンホルター"ーフツク | BUTTON CLAMP HOLDER HOOK | |
| 13-2 | 107744001 | 2 | コロ | ROLLER | |
| 13-3 | 153484001 | 1 | サ"ガ"ネ4.76 | WASHER 4.76 | |
| 13-4 | 105234003 | 2 | ナツト4.37 | NUT 4.37 | |
| 14 | 014760622 | 1 | アナトメネシ"5.95クホ"ミ | SCREW 5.95 | |
| 15 | 153834001 | 1 | ホ"タンツカミホルター"ーササエ | BUTTON CLAMP HOLDER BRACKET | |
| 16 | 017711412 | 2 | ホル"ト4.76X14 | BOLT 4.76X14 | |
| 17 | 146354001 | 2 | サ"ガ"ネ | WASHER | |
| 18 | 146994001 | 2 | オサエハ"ネチヨウシネシ" | PRESSER SPRING ADJUSTING SCREW | |
| 19 | 115148101 | 1 | オサエハ"ネチヨウセツネシ" | PRESSER SPRING ADJUSTING SCREW | |
| 20 | 115147001 | 1 | ホ"タンツカミオサエオシハ"ネ | BUTTON CLAMP PRESSER SPRING | |
| 21 | 156107201 | 1 | ホ"タンツカミCクミ | BUTTON CLAMP C ASSEMBLY | |
| 21-1 | S03464101 | 1 | ホ"タンツカミタイ | BUTTON CLAMP BRACKET | |
| 21-2 | S03465101 | 1 | ホ"タンツカミL | BUTTON CLAMP (L) | |
| 21-3 | 159941001 | 1 | ホ"タンツカミLイタハ"ネ | BOTTAN CLAMP (L) PLATE SPRING | |
| 21-4 | S03466101 | 1 | ホ"タンツカミR | BUTTON CLAMP (R) | |
| 21-5 | 159942001 | 1 | ホ"タンツカミRイタハ"ネ | BOTTAN CLAMP (R) PLATE SPRING | |
| 21-6 | 115156001 | 2 | ホ"タンツカミアンナイピン | GUIDE PIN | |
| 21-7 | 062680512 | 2 | ナヘ"コ437-40X5 | SCREW 437-40X5 | |
| 21-8 | 047250642 | 2 | スプ"リング"ピンAW2.5 | SPRING PIN AW2.5 | |
| 21-9 | 115158001 | 2 | ダンネシ"4.76 | STUD SCREW 4.76 | |
| 21-10 | S03467001 | 1 | ホ"タンツカミMクミ | BUTTON CLAMP M ASSEMBLY | |
| 21-11 | S03659001 | 1 | ホ"タンツカミイタカム | BUTTON CLAMP PLATE | |
| 21-12 | 062680812 | 2 | ナヘ"コ437-40X8 | SCREW 437-40X8 | |
| 21-13 | S03468001 | 1 | シメネシ"4.37 | SCREW 4.37 | |
| 21-14 | S03657001 | 1 | マルナツト4.37 | NUT 4.37 | |
| 21-15 | 115163001 | 1 | ホ"タンツカミイタハ"ネ | BUTTON CLAMP SPRING PLATE | |
| 21-16 | 115164001 | 1 | ホ"タンツカミチヨウセツイタ | BUTTON CLAMP ADJUSTING PLATE | |
| 21-17 | 115165001 | 1 | ダンネシ"4.37 | STUD SCREW 4.37 | |
| 21-18 | 115166001 | 1 | ダンネシ"4.37 | STUD SCREW 4.37 | |
| 21-19 | 159938001 | 1 | ホ"タンウカシハ"ネササエ | SPRING STOPPER | |
| 21-20 | 159939001 | 1 | ホ"タンウカシハ"ネA | SPRING A | |
| 21-21 | 062710612 | 1 | ナヘ"コ476-32X6 | SCREW 476-32X6 | |
| 21-22 | 110215002 | 1 | シメネシ"3.57 | SCREW 3.57 | |
| 21-23 | 025660132 | 1 | ヒラサ"ガ"ネシヨウ3.18 | WASHER 3.18 | |

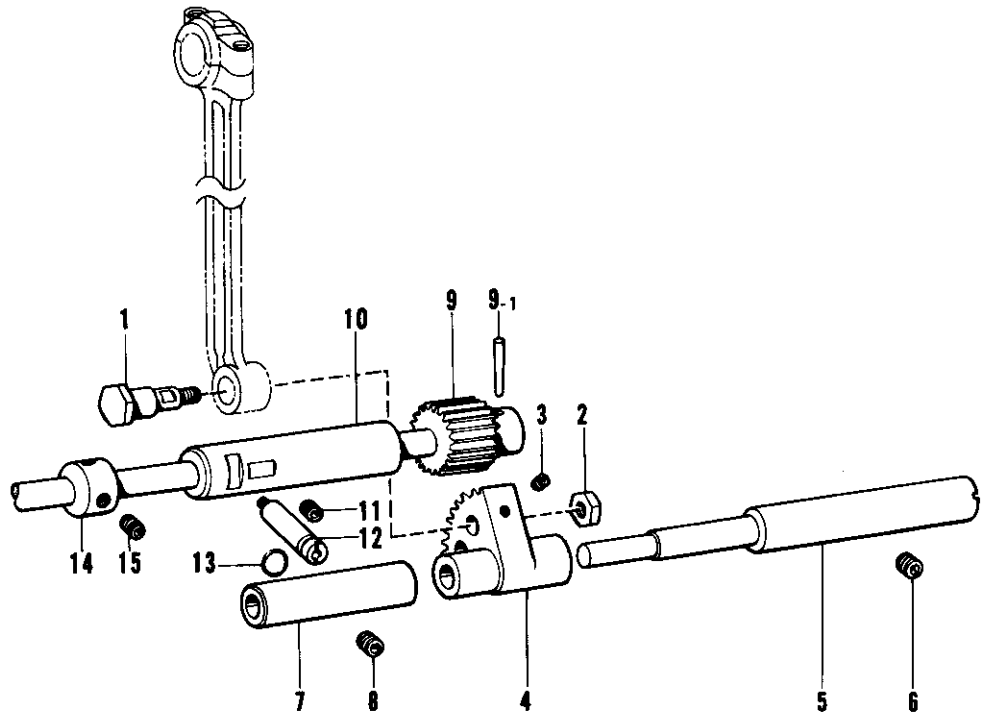
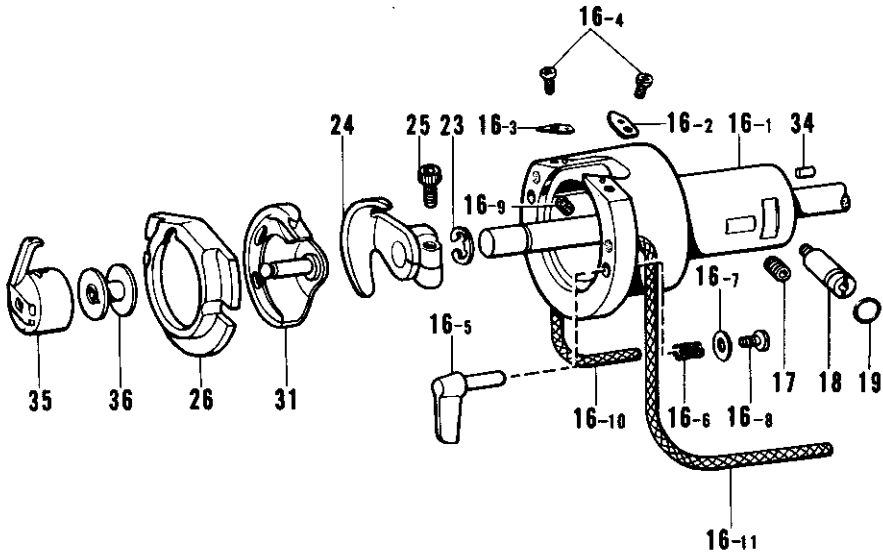
H. カム伝導関係 / Feed cam mechanism / Vertikale Welle /
 Mécanisme d'arbre vertical / Mecanismo de eje vertical



H. カム伝導関係/Feed cam mechanism/Vertikale Welle/
Mécánisme d'arbre vertical/Mecanismo de eje vertical

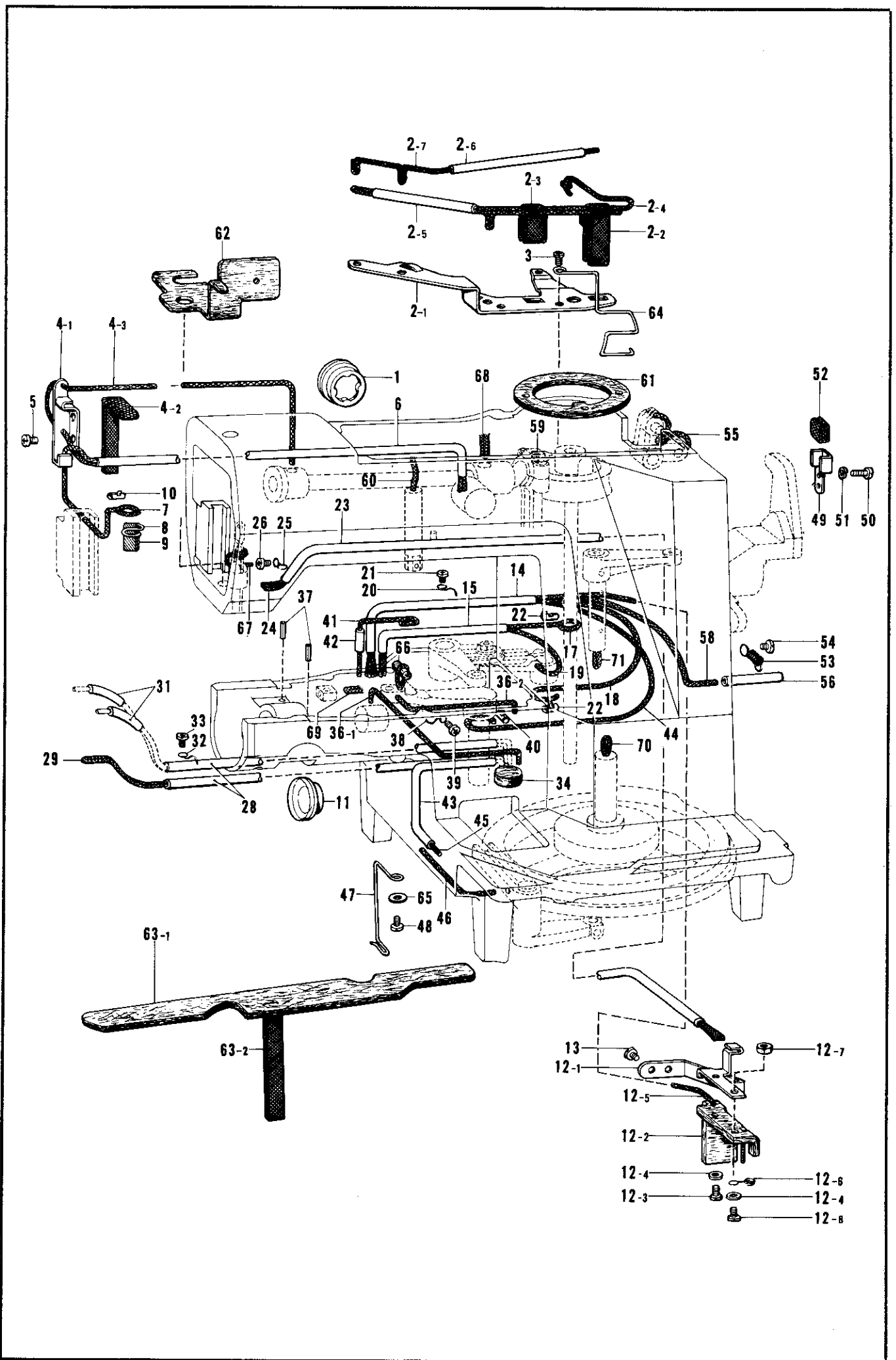
| REF.NO. | CODE | Q'TY | ヒンメイ | NAME OF PARTS | RMKS |
|---------|-----------|------|------------------|--|------|
| 1 | * | 1 | ウオーム | WORM | |
| 2 | 152718001 | 6 | アナトメネジ"5.95 | SCREW 5.95 | |
| 3 | 147151000 | 1 | トメサ"カ"ネ | WASHER | |
| 4 | * | 1 | ウオームホイール | WORM WHEEL | |
| 5 | 152713001 | 1 | スラストサ"カ"ネ | THRUST WASHER | |
| 6 | 152709000 | 1 | スリーブ" | SLEEVE | |
| 7 | 152710001 | 1 | サ"カ"ネ | WASHER | |
| 8 | 018062022 | 1 | アナホ"ルト6X20 | BOLT 6X20 | |
| 9 | 159977000 | 1 | タテシ"クメタルU | VERTICAL SHAFT BUSHING (U) | |
| 10 | 014760622 | 1 | アナトメネジ"5.95クホ"ミ | SCREW 5.95 | |
| 11 | 159978001 | 1 | タテシ"クメタルL | VERTICAL SHAFT BUSHING (L) | |
| 12 | 159979001 | 1 | タテシ"クソウクミ | VERTICAL SHAFT ASSEMBLY | |
| 13 | 159984001 | 1 | スラストサ"カ"ネ40 | THRUST WASHER 40 | |
| 15 | 152719000 | 1 | チェンシ"キ"ヤ28W | CHANGE GEAR 28W | |
| 16 | 152720000 | 1 | チェンシ"キ"ヤ28C | CHANGE GEAR 28C | |
| 17 | 153104001 | 1 | チェンシ"キ"ヤサ"カ"ネ | WASHER | |
| 18 | 018062222 | 3 | アナホ"ルト6X22 | BOLT 6X22 | |
| 19 | 152724001 | 1 | カムシ"ク | TACK LENGTH FEED CAM SHAFT | |
| 20 | S09132001 | 1 | ピンチスリーブ"クミ | SLEEVE ASSEMBLY | |
| 20-1 | 018063022 | 1 | アナホ"ルト6X30 | BOLT 6X30 | |
| 22 | * | 1 | オクリカム | FEED CAM | |
| 23 | 152728001 | 1 | スラストサ"カ"ネ8 | THRUST WASHER 8 | |
| 24 | 151163001 | 1 | アナホ"ルト8X15 | BOLT 8X15 | |
| 25 | 018062022 | 3 | アナホ"ルト6X20 | BOLT 6X20 | |
| 26 | 109893002 | 3 | サ"カ"ネ | WASHER | |
| 27 | 028060242 | 3 | ハ"ネサ"カ"ネ2-6 | SPRING WASHER 2-6 | |
| 28 | * | 1 | クラツチカム | CLUTCH CAM | |
| 29 | S09132001 | 1 | ピンチスリーブ"クミ | SLEEVE ASSEMBLY | |
| 29-1 | 018063022 | 1 | アナホ"ルト6X30 | BOLT 6X30 | |
| 31 | * | 1 | イトキリカム | KNIFE CAM | |
| 32 | S09132001 | 1 | ピンチスリーブ"クミ | SLEEVE ASSEMBLY | |
| 32-1 | 018063022 | 1 | アナホ"ルト6X30 | BOLT 6X30 | |
| 34 | 152723001 | 1 | イトキリカムトメリング" | STOP RING | |
| 35 | 152731001 | 1 | セイキ"ヨタイ | ROLLER HOLDER | |
| 36 | 152732001 | 1 | セイキ"ヨタイコロシ"ク | SHAFT | |
| 37 | 013710712 | 1 | トメネジ"4.76クホ"ミ | SCREW 4.76 | |
| 38 | 152914001 | 1 | コロ | ROLLER | |
| 39 | 153845001 | 1 | ハリカス"キリカエレハ"ー | STITCH CONTROL LEVER | |
| 40 | 013710712 | 1 | トメネジ"4.76クホ"ミ | SCREW 4.76 | |
| 41 | 152734001 | 1 | セイキ"ヨレハ"ー | ROLLER HOLDER LEVER | |
| 42 | 018061622 | 1 | アナホ"ルト6X16 | BOLT 6X16 | |
| 43 | 152735101 | 1 | セイキ"ヨカムレハ"ークミ | ROLLER HOLDER CAM LEVER ASSEMBLY | |
| 43-1 | 153332001 | 1 | セイキ"ヨカムレハ"ーシ"ククミ | ROLLER HOLDER CAM LEVER SHAFT ASSEMBLY | |
| 43-1-1 | 046302020 | 1 | テーパ"ピン3X20 | TAPAR PIN 3X20 | |
| 43-2 | 152739001 | 1 | コロシ"ク | ROLLER STUD | |
| 43-3 | 153195001 | 1 | コロ | ROLLER | |
| 43-4 | 048040342 | 1 | トメワE4 | STOP RING E4 | |
| 43-5 | 155337001 | 1 | ハ"ネカケ | SPRING HOOK | |
| 44 | 110027001 | 1 | セツトカラー | SET COLLAR | |
| 45 | 014760622 | 2 | アナトメネジ"5.95クホ"ミ | SCREW 5.95 | |
| 46 | 155336001 | 1 | セイキ"ヨハ"ネ | SPRING | |
| 47 | 141334001 | 1 | ハ"ネカケ | SPRING HOOK | |
| 48 | 153141001 | 1 | セイキ"ヨタイカハ"ー | ROLLER HOLDER COVER | |
| 49 | 062670412 | 2 | ナヘ"ゴ357-40X4 | SCREW 357-40X4 | |

J. 下軸関係 / Lower shaft mechanism / Untere Welle
 Mécanisme de l'arbre inférieur / Mecanismo de la eje inferior



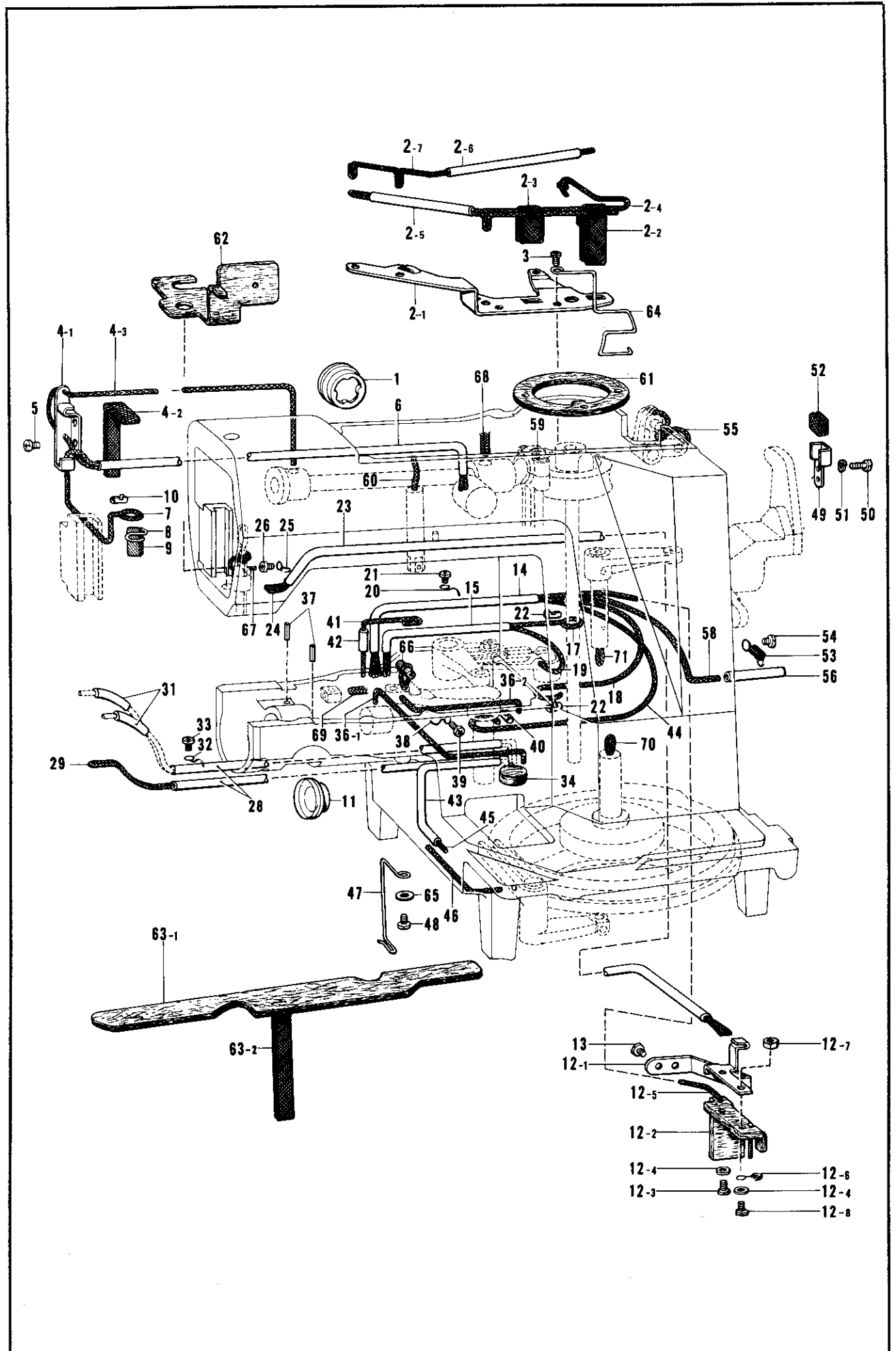
J. 下軸関係 / Lower shaft mechanism / Untere Welle
 Mécanisme de l'arbre inférieur / Mecanismo de la eje inferior

| REF.NO. | CODE | Q'TY | ヒンメイ | NAME OF PARTS | RMKS |
|---------|-----------|------|-----------------|-------------------------------|------|
| 1 | 141786001 | 1 | クランクロッド"タ"ンネシ" | CRANK ROD STUD SCREW | |
| 2 | 104689002 | 1 | ナット7.14 | NUT 7.14 | |
| 3 | 014680622 | 1 | アナトメネシ"4.37クホ"ミ | SCREW 4.37 | |
| 4 | 152245001 | 1 | ヨウト"ウキ"ヤ | ROCK GEAR | |
| 5 | 152246001 | 1 | ヨウト"ウキ"ヤ-シ"ク | ROCK GEAR SHAFT | |
| 6 | 014760622 | 1 | アナトメネシ"5.95クホ"ミ | SCREW 5.95 | |
| 7 | 152247001 | 1 | ヨウト"ウシ"クメタル | ROCK SHAFT BUSHING | |
| 8 | 014760622 | 1 | アナトメネシ"5.95クホ"ミ | SCREW 5.95 | |
| 9 | 152191001 | 1 | シタシ"クク"ミ | LOWER SHAFT ASSEMBLY | |
| 9-1 | 046301620 | 1 | テーパ-ピン3X16 | TAPER PIN 3X16 | |
| 10 | 152250001 | 1 | シタシ"クメタル | LOWER SHAFT BUSHING | |
| 11 | 014760622 | 1 | アナトメネシ"5.95クホ"ミ | SCREW 5.95 | |
| 12 | 152678001 | 1 | カマチヨウセツシ"ク | SHUTTLE HOOK ADJUSTING STUD | |
| 13 | 081003670 | 1 | Oリング"PW3 | O RING PW3 | |
| 14 | 110495003 | 1 | セツトカラー | SET COLLAR | |
| 15 | 014770622 | 2 | アナトメネシ"6.35クホ"ミ | SCREW 6.35 | |
| 16 | S00327001 | 1 | オオカマタイクミ | SHUTTLE RACE BODY ASSEMBLY | |
| 16-1 | 152677001 | 1 | オオカマタイ | SHUTTLE RACE BODY | |
| 16-2 | 152679001 | 1 | カマイトアンナイR | SHUTTLE RACE THREAD GUIDE (R) | |
| 16-3 | 152680001 | 1 | カマイトアンナイL | SHUTTLE RACE THREAD GUIDE (L) | |
| 16-4 | 062660412 | 2 | ナヘ"コ318-40X4 | SCREW 318-40X4 | |
| 16-5 | 152683001 | 2 | オオカマトリツケツメ | SHUTTLE RACE RING SET CLAW | |
| 16-6 | 152684001 | 2 | オオカマトリツケハ"ネ | SPRING | |
| 16-7 | 402887001 | 2 | ザ"ガ"ネ3.2 | WASHER 3.2 | |
| 16-8 | 062660712 | 2 | ナヘ"コ318-40X7 | SCREW 318-40X7 | |
| 16-9 | 153050000 | 2 | オオカマタイプフェルト | SHUTTLE RACE BODY FELT | |
| 16-10 | 155489000 | 1 | クミヒモ(270MM) | WICK (270MM) | |
| 16-11 | S00400000 | 1 | クミヒモ2.5X220 | WICK 2.5X220 | |
| 17 | 014760622 | 1 | アナトメネシ"5.95クホ"ミ | SCREW 5.95 | |
| 18 | 152678001 | 1 | カマチヨウセツシ"ク | SHUTTLE HOOK ADJUSTING STUD | |
| 19 | 081003670 | 1 | Oリング"PW3 | O RING PW3 | |
| 23 | 048080342 | 1 | トメワE8 | STOP RING E8 | |
| 24 | 152681101 | 1 | ト"ライハ"ー | DRIVER | |
| 25 | 018501422 | 1 | アナボ"ルト5X14 | BOLT 5X14 | |
| 26 | 152682001 | 1 | オオカマA | SHUTTLE RACE RING A | |
| 31 | 152685101 | 1 | ナカカマA | SHUTTLE HOOK A | |
| 34 | 141808001 | 1 | オオカマアンナイピン | PIN | |
| 35 | 159610101 | 1 | ホ"ビ"ンケースクミA | BOBBIN CASE A ASSEMBLY | |
| 36 | 159613001 | 1 | ホ"ビ"ン | BOBBIN | |



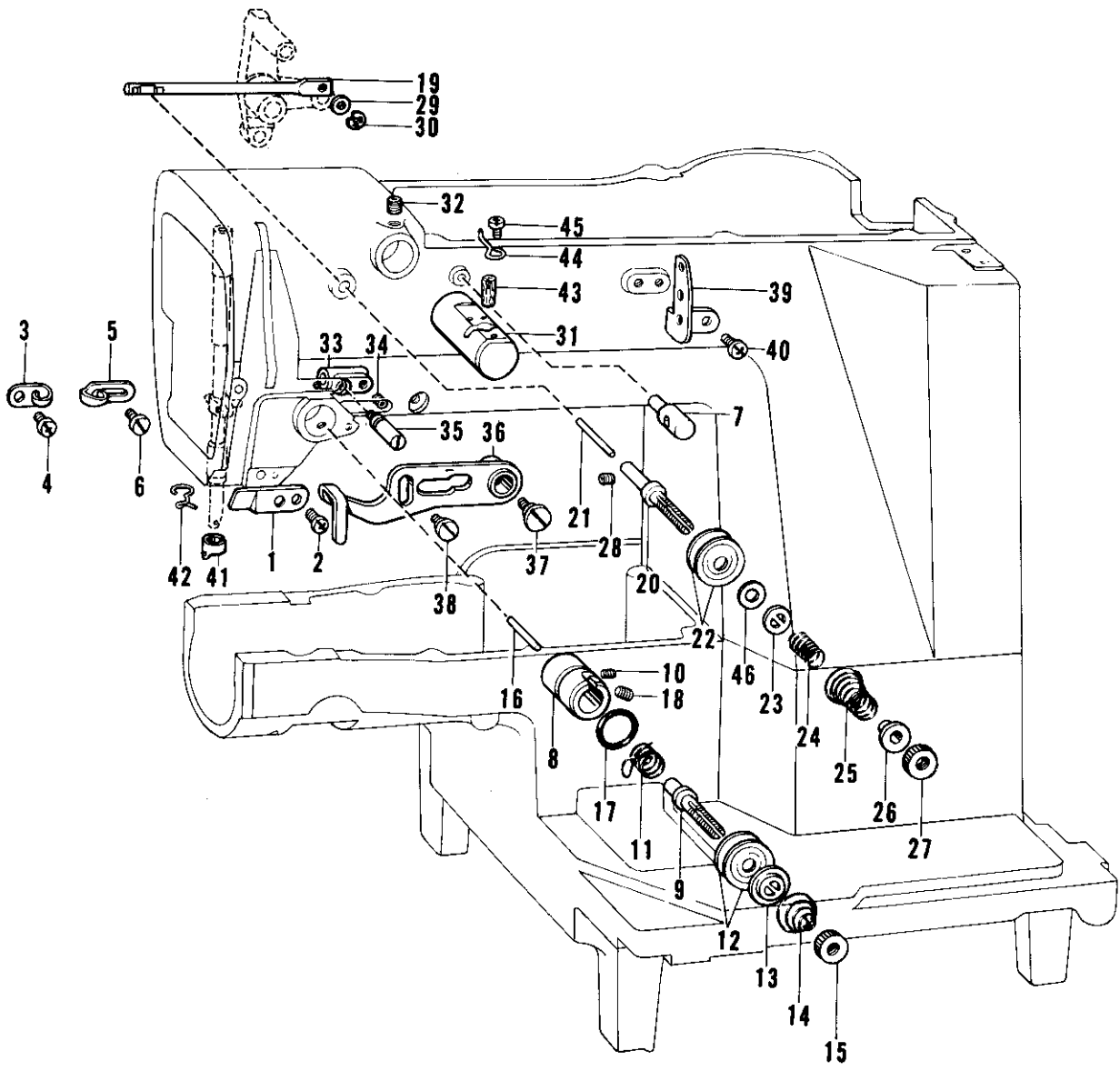
K. 給油・潤滑関係/Lubrication / Schmierung
Lubrication / Lubricación

| REF.NO. | CODE | Q'TY | ヒンメイ | NAME OF PARTS | RMKS |
|---------|-----------|------|---------------------------------------|-------------------------|------|
| 1 | 152948001 | 1 | オイルホ ^ツ マト | OIL GUAGE WINDOW | |
| 2 | 152949001 | 1 | ウツシ ^ク キユウユササエクミ | WICK SUPPORTER ASSEMBLY | |
| 2-1 | 152950001 | 1 | ウツシ ^ク キユウユササエ | WICK SUPPORTER | |
| 2-2 | 152951001 | 1 | ウオームキユウユフエルト | FELT | |
| 2-3 | 152952001 | 1 | ロツト ^ク キユウユフエルト | FELT | |
| 2-4 | 153918001 | 1 | クミヒモ6X6(660MM) | WICK 6X6 (660MM) | |
| 2-5 | 140423000 | 1 | ビ ^ニ ルチューブ | OIL TUBE | |
| 2-6 | 147745000 | 1 | ハイユハ ^イ フ ^L | OIL TUBE L | |
| 2-7 | 153919001 | 1 | クミヒモ6X6(370MM) | WICK 6X6 (370MM) | |
| 3 | 062681012 | 2 | ナヘ ^コ 437-40X10 | SCREW 437-40X10 | |
| 4 | 152958001 | 1 | テンヒ ^ン キユウユササエクミ | WICK SUPPORTER ASSEMBLY | |
| 4-1 | 152959001 | 1 | テンヒ ^ン キユウユササエ | WICK SUPPORTER | |
| 4-2 | 152955001 | 1 | ヒラクミヒモ(160MM) | WICK (160MM) | |
| 4-3 | 152956001 | 1 | クミヒモ4X4(1000MM) | WICK 4X4 (1000MM) | |
| 5 | 062680612 | 1 | ナヘ ^コ 437-40X6 | SCREW 437-40X6 | |
| 6 | 144694001 | 1 | ハイユハ ^イ フ ^o | OIL TUBE | |
| 7 | 152956001 | 1 | クミヒモ4X4(500MM) | WICK 4X4 (500MM) | |
| 8 | 152962001 | 1 | ハリホ ^ウ メタルヒモササエ | WICK SUPPORTER | |
| 9 | 152960001 | 1 | ヒラクミヒモ(65MM) | WICK (65MM) | |
| 10 | 104567001 | 1 | クミヒモササエ | WICK SUPPORTER | |
| 11 | 152948001 | 1 | オイルホ ^ツ マト | OIL GUAGE WINDOW | |
| 12 | 152961001 | 1 | シタシ ^ク キユウユササエクミ | FELT SUPPORTER ASSEMBLY | |
| 12-1 | 152966001 | 1 | シタシ ^ク キユウユササエ | FELT SUPPORTER | |
| 12-2 | 152967001 | 1 | シタシ ^ク キユウユフエルト | FELT | |
| 12-3 | 062670812 | 2 | ナヘ ^コ 357-40X8 | SCREW 357-40X8 | |
| 12-4 | 025350332 | 3 | ヒラサ ^カ ネタ ^イ 3.5 | WASHER 3.5 | |
| 12-5 | 152963001 | 1 | クミヒモ4X4 | WICK 4X4 | |
| 12-6 | 141692001 | 1 | ビ ^ニ ルチューブ ^サ サエC | TUBE STOPPER C | |
| 12-7 | 021670202 | 1 | ナツト2シユ3.57 | NUT 3.57 | |
| 12-8 | 062671412 | 1 | ナヘ ^コ 357-40X14 | SCREW 357-40X14 | |
| 13 | 062670612 | 2 | ナヘ ^コ 357-40X6 | SCREW 357-40X6 | |
| 14 | 148921000 | 1 | ビ ^ニ ルチューブ | OIL TUBE | |
| 15 | 147745000 | 1 | ハイユハ ^イ フ ^L | OIL TUBE L | |
| 17 | 152964001 | 1 | クミヒモ6X6(620MM) | WICK 6X6 (620MM) | |
| 18 | 152965001 | 1 | クミヒモ4X4(400MM) | WICK 4X4 (400MM) | |
| 19 | 152964001 | 1 | クミヒモ6X6(310MM) | WICK 6X6 (310MM) | |
| 20 | 152969001 | 1 | コード ^サ サエカネ | CORD SUPPORTER | |
| 21 | 062670512 | 1 | ナヘ ^コ 357-40X5 | SCREW 357-40X5 | |
| 22 | 104567001 | 2 | クミヒモササエ | WICK SUPPORTER | |
| 23 | 146375000 | 1 | ビ ^ニ ルチューブ | OIL TUBE | |
| 24 | 152992001 | 1 | ヒラクミヒモ(820MM) | WICK (820MM) | |
| 25 | 117150001 | 1 | コード ^サ サエカネ | CORD SUPPORTER | |
| 26 | 062670512 | 1 | ナヘ ^コ 357-40X5 | SCREW 357-40X5 | |
| 28 | 140423000 | 2 | ビ ^ニ ルチューブ | OIL TUBE | |
| 29 | 152971001 | 1 | クミヒモ4X4 | WICK 4X4 | |
| 31 | 112669001 | 2 | ビ ^ニ ルチューブ | VINYL TUBE | |
| 32 | 152969001 | 1 | コード ^サ サエカネ | CORD SUPPORTER | |
| 33 | 062670512 | 1 | ナヘ ^コ 357-40X5 | SCREW 357-40X5 | |
| 34 | 113006001 | 1 | フエルト | FELT | |
| 36-1 | 152973001 | 1 | クミヒモ4X4(160MM) | WICK 4X4 (160MM) | |
| 36-2 | 153921001 | 1 | クミヒモ4X4(180MM) | WICK 4X4 (180MM) | |
| 37 | 047251640 | 2 | スプリング ^ヒ ンAW2.5 | SPRING PIN AW2.5 | |
| 38 | 117150001 | 1 | コード ^サ サエカネ | CORD SUPPORTER | |
| 39 | 062670512 | 1 | ナヘ ^コ 357-40X5 | SCREW 357-40X5 | |
| 40 | 104567001 | 1 | クミヒモササエ | WICK SUPPORTER | |
| 41 | 152974001 | 1 | クミヒモ4X4(250MM) | WICK 4X4 (250MM) | |
| 42 | 112669001 | 1 | ビ ^ニ ルチューブ | VINYL TUBE | |
| 43 | 147745000 | 1 | ハイユハ ^イ フ ^L | OIL TUBE L | |
| 44 | 153922001 | 1 | クミヒモ4X4(340MM) | WICK 4X4 (340MM) | |
| 45 | 152953001 | 1 | クミヒモ6X6(360MM) | WICK 6X6 (360MM) | |
| 46 | 152985001 | 1 | クミヒモ4X4(750MM) | WICK 4X4 (750MM) | |
| 47 | 153763001 | 1 | キユウユヒモササエ | WICK SUPPORTER | |



K. 給油・潤滑関係 / Lubrication / Schmierung
Lubrication / Lubrication

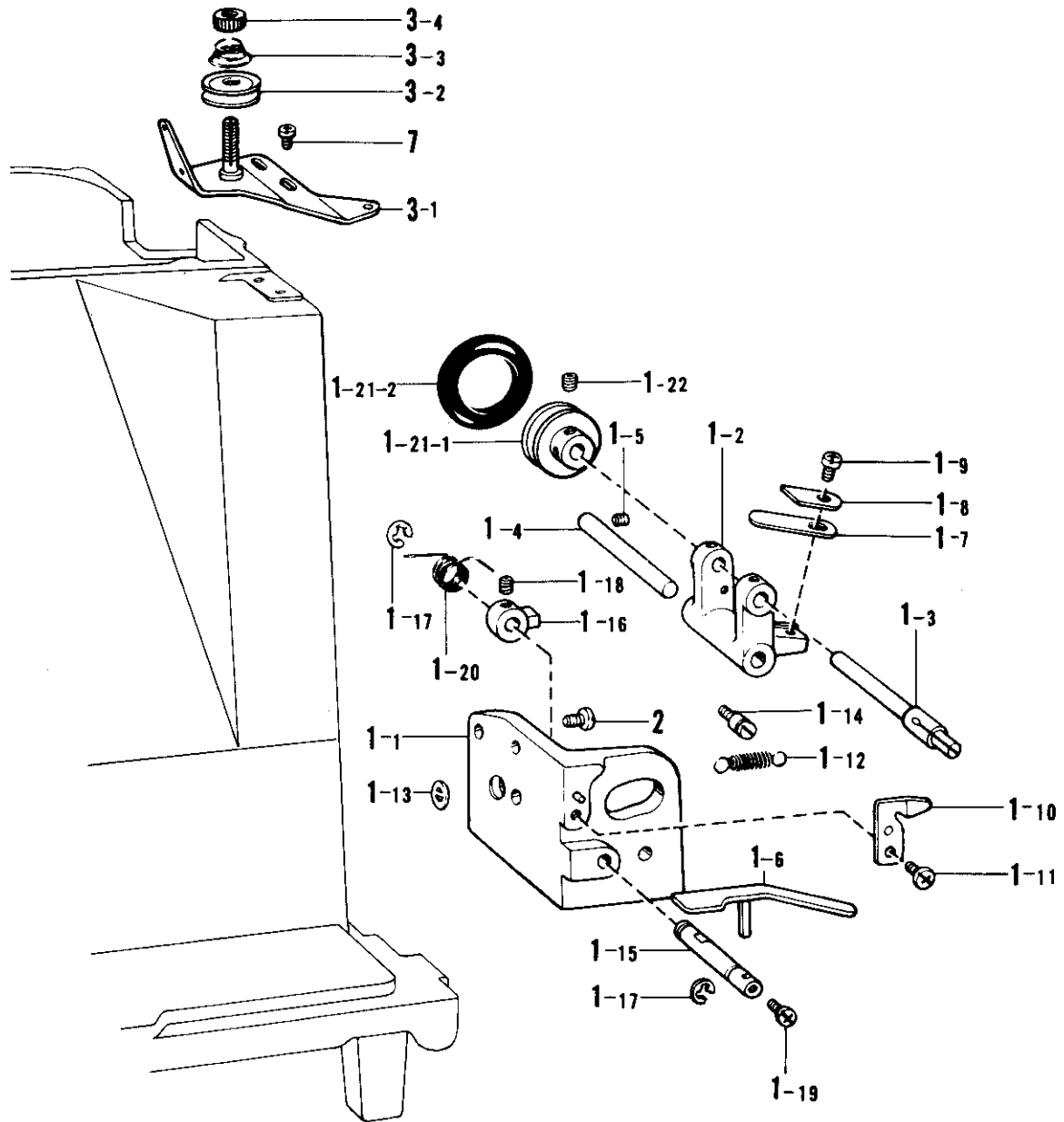
| REF.NO. | CODE | Q'TY | 品名 | NAME OF PARTS | RMKS |
|---------|-----------|------|----------------|------------------|------|
| 48 | 062670512 | 1 | ナヘ"コ357-40X5 | SCREW 357-40X5 | |
| 49 | 152976001 | 1 | ホ"ールキユウヒモササエ | WICK HOLDER | |
| 50 | 062670512 | 2 | ナヘ"コ357-40X5 | SCREW 357-40X5 | |
| 51 | 028040242 | 2 | ハ"ネサ"カ"ネ2-4 | SPRING WASHER2-4 | |
| 52 | 152977001 | 1 | ヒラクミヒモ(50MM) | WICK (50MM) | |
| 53 | 152978001 | 1 | チューブ"オサエ | TUBE SUPPORTER | |
| 54 | 062680812 | 1 | ナヘ"コ437-40X8 | SCREW 437-40X8 | |
| 55 | 153927001 | 1 | クミヒモ6X6 | WICK 6X6 | |
| 56 | 112669001 | 1 | ビ"ニルチューブ" | VINYL TUBE | |
| 58 | 153922001 | 1 | クミヒモ4X4(500MM) | WICK 4X4 (500MM) | |
| 59 | 107149001 | 1 | フェルト | FELT | |
| 60 | 152968001 | 1 | クミヒモ4X4(100MM) | WICK 4X4 (100MM) | |
| 61 | 153529001 | 1 | ホ"ールキユウフエルト | FELT | |
| 62 | 153530001 | 1 | スイアケ"フェルト | FELT | |
| 63-1 | 153531001 | 1 | ヘ"ット"Lフェルト | FELT | |
| 63-2 | 153562001 | 1 | ヒラクミヒモ(220MM) | WICK (220MM) | |
| 64 | 153528001 | 1 | ウ"ームキユウフエルトササエ | FELT SUPPORTER | |
| 65 | 105248003 | 1 | サ"カ"ネ | WASHER | |
| 66 | 153924001 | 1 | フェルト | FELT | |
| 67 | 152973001 | 1 | クミヒモ4X4(180MM) | WICK 4X4 (180MM) | |
| 68 | 153925001 | 1 | クミヒモ4X4(30MM) | WICK 4X4 (30MM) | |
| 69 | 153926001 | 1 | タコヒモ(10MM) | WICK (10MM) | |
| 70 | 152980001 | 1 | クミヒモ6X6(150MM) | WICK 6X6 (150MM) | |
| 71 | 152980001 | 1 | クミヒモ6X6(140MM) | WICK 6X6 (140MM) | |



L. 糸通シ関係 / Threading mechanism / Fadenführungsrichtung
 Mécanisme de l'enfilage / Mecanismo de la enhebrado

| REF.NO. | CODE | Q'TY | ヒンメイ | NAME OF PARTS | RMKS |
|---------|-----------|------|-----------------|-----------------------------------|------|
| 1 | 152869001 | 1 | アームイトミチ | ARM THREAD GUIDE | |
| 2 | 062710712 | 1 | ナヘ"コ476-32X7 | SCREW 476-32X7 | |
| 3 | 152870001 | 1 | アームイトカケ | ARM THREAD GUIDE | |
| 4 | 062670612 | 1 | ナヘ"コ357-40X6 | SCREW 357-40X6 | |
| 5 | 113316001 | 1 | アームイトアンナイ | ARM THREAD GUIDE | |
| 6 | 112751003 | 1 | シメネシ"3.57 | SCREW 3.57 | |
| 7 | 153049001 | 1 | ウワイトアンナイホ"ウ | UPPER THREAD GUIDE BAR | |
| 8 | 152872001 | 1 | イトチヨウシダ"イ | TENSION BRACKET | |
| 9 | 100398001 | 1 | イトチヨウシホ"ウ | TENSION STUD | |
| 10 | 100402004 | 1 | トメネシ"3.57 | SCREW 3.57 | |
| 11 | 145519001 | 1 | イトトリハ"ネ | THREAD TAKE-UP SPRING | |
| 12 | 145446001 | 2 | イトチヨウシサラ | TENSION DISC | |
| 13 | 159805001 | 1 | イトチヨウシサラオサエ | TENSION DISC WASHER | |
| 14 | 107606001 | 1 | イトチヨウシハ"ネ | TENSION SPRING | |
| 15 | 100136001 | 1 | イトチヨウシナツト | TENSION CONTROL NUT | |
| 16 | 152873001 | 1 | イトユルメヒ"ン | TENSION RELEASE PIN | |
| 17 | 114294001 | 1 | Oリング" | O RING | |
| 18 | 103950003 | 1 | トメネシ"5.95 | SCREW 5.95 | |
| 19 | 152874001 | 1 | フクイトユルメホ"ウ | SUB TENSION RELEASE BAR | |
| 20 | 152875001 | 1 | フクイトチヨウシホ"ウ | SUB TENSION CONTROL STUD | |
| 21 | 152876001 | 1 | フクイトユルメヒ"ン | SUB TENSION RELEASE PIN | |
| 22 | 145446001 | 2 | イトチヨウシサラ | TENSION DISC | |
| 23 | 152877001 | 1 | イトチヨウシサラオサエ | TENSION DISC WASHER | |
| 24 | 152878001 | 1 | ウワイトオサエハ"ネ | TENSION SPRING | |
| 25 | 152879101 | 1 | フクチヨウシハ"ネ | SUB TENSION SPRING | |
| 26 | 152880001 | 1 | ハ"ネウケ | SPRING HOLDER | |
| 27 | 100136001 | 1 | イトチヨウシナツト | TENSION CONTROL NUT | |
| 28 | 014680422 | 1 | アナトメネシ"4.37クホ"ミ | SCREW 4.37 | |
| 29 | 140208001 | 1 | サ"カ"ネ | WASHER | |
| 30 | 048040342 | 1 | トメフE4 | STOP RING E4 | |
| 31 | 152881001 | 1 | エキレイタイクミ | NEEDLE COOLER BODY | |
| 32 | 013760612 | 1 | トメネシ"5.95クホ"ミ | SCREW 5.95 | |
| 33 | 152886001 | 1 | イトトリアンナイシ"クウケ | THREAD TAKE-UP GUIDE | |
| 34 | 014680422 | 1 | アナトメネシ"4.37クホ"ミ | SCREW 4.37 | |
| 35 | 152887001 | 1 | イトトリアンナイシ"ク | THREAD TAKE-UP LEVER GUIDE STUD | |
| 36 | 152888101 | 1 | イトトリレハ"ー | THREAD TAKE-UP LEVER | |
| 37 | 141528001 | 1 | タ"ンネシ"6.35 | STUD SCREW 6.35 | |
| 38 | 115077003 | 1 | タ"ンネシ"4.76 | STUD SCREW 4.76 | |
| 39 | 152889001 | 1 | ミツメイトカケ | THREAD RETAINER | |
| 40 | 062670612 | 2 | ナヘ"コ357-40X6 | SCREW 357-40X6 | |
| 41 | 152890001 | 1 | ハリホ"ワイトアンナイA | NEEDLE BAR THREAD GUIDE A | |
| 42 | 154626001 | 1 | ハリホ"ウメタルDイトアンナイ | NEEDLE BAR BUSHING D THREAD GUIDE | |
| 43 | 152883000 | 1 | フェルト8X15.5 | FELT 8X15.5 | |
| 44 | 152884001 | 1 | エキレイイトカケ | NEEDLE COOLER THREAD GUIDE | |
| 45 | 062670412 | 1 | ナヘ"コ357-40X4 | SCREW 357-40X4 | |
| 46 | 153138001 | 1 | サ"カ"ネ | WASHER | |

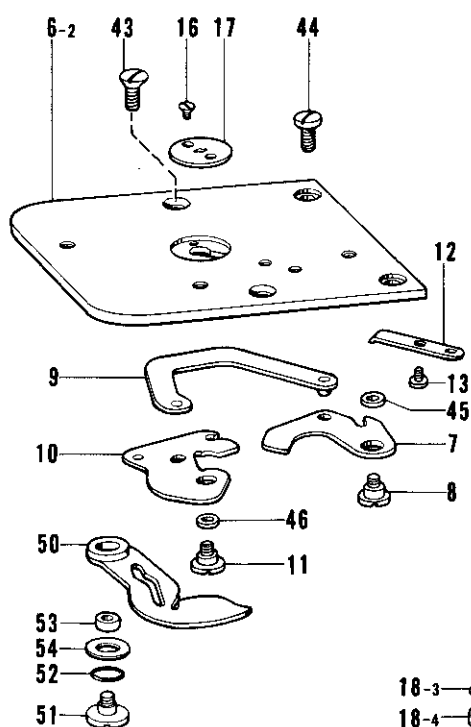
M. 糸巻キ関係 / Bobbin winder mechanism / Spuler
Mécanisme de bobineur / Mecanismo del devanador de la canilla



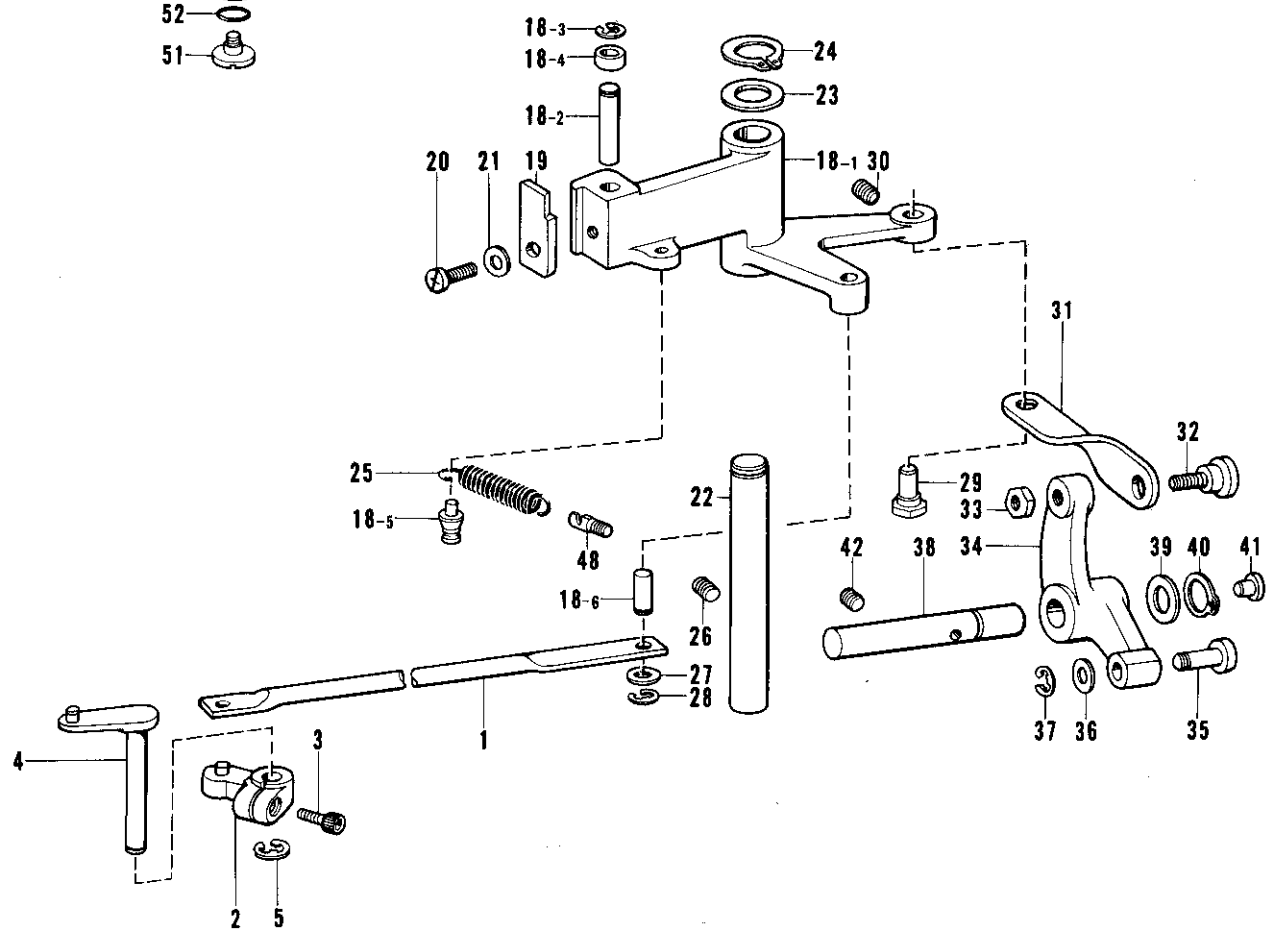
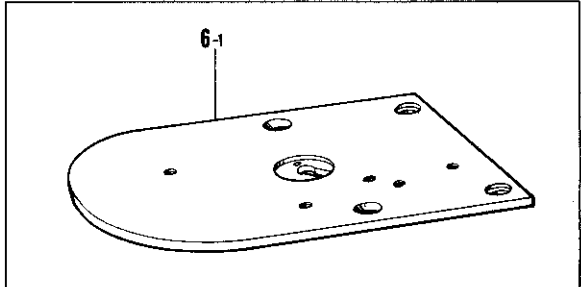
M. 糸巻キ関係/Bobbin winder mechanism/Spuler
 Mécanisme de bobineur/Mecanismo del devanador de la canilla

| REF.NO. | CODE | Q'TY | ヒンメイ | NAME OF PARTS | RMKS |
|---------|-----------|------|-----------------|---------------------------------------|------|
| 1 | 152982101 | 1 | イトマキクミ | BOBBIN WINDER ASSEMBLY | |
| 1-1 | 152983001 | 1 | イトマキタイ | BOBBIN WINDER BRACKET | |
| 1-2 | 152984001 | 1 | イトマキレハ | BOBBIN WINDER LEVER | |
| 1-3 | 152933001 | 1 | イトマキシク | BOBBIN WINDER SHAFT | |
| 1-4 | 152934001 | 1 | イトマキレハ"シク | BOBBIN WINDER LEVER SHAFT | |
| 1-5 | 102716004 | 1 | トメネシ"4.37 | SCREW 4.37 | |
| 1-6 | 152935001 | 1 | ホ"ヒンオサエ | BOBBIN PRESSER | |
| 1-7 | 152936001 | 1 | イタハ"ネ | PLATE SPRING | |
| 1-8 | 152937001 | 1 | サ"ガ"ネ | WASHER | |
| 1-9 | 062670712 | 1 | ナヘ"コ357-40X7 | SCREW 357-40X7 | |
| 1-10 | 152938001 | 1 | メス | KNIFE | |
| 1-11 | 062680712 | 1 | ナヘ"コ437-40X7 | SCREW 437-40X7 | |
| 1-12 | 152939001 | 1 | イトマキレハ"ヒキハ"ネ | SPRING | |
| 1-13 | 115138001 | 1 | レハ"ヒキハ"ネカケ | SPRING HOOK | |
| 1-14 | 141550001 | 1 | テイシレハ"ハ"ネカケ | SPRING HOOK | |
| 1-15 | 152940001 | 1 | イトマキツメシク | CLAW STUD FOR BOBBIN WINDER | |
| 1-16 | 142566001 | 1 | イトマキツメ | CLAW FOR BOBBIN WINDER | |
| 1-17 | 048050342 | 2 | トメフE5 | STOP RING E5 | |
| 1-18 | 014680422 | 2 | アナトメネシ"4.37クホ"ミ | SCREW 4.37 | |
| 1-19 | 062670712 | 1 | ナヘ"コ357-40X7 | SCREW 357-40X7 | |
| 1-20 | 152941001 | 1 | イトマキツメネシ"リハ"ネ | SPRING | |
| 1-21-1 | 154528001 | 1 | イトマキクルマ | BOBBIN WINDER WHEEL | |
| 1-21-2 | 120448001 | 1 | ゴムワ | RUBBER RING | |
| 1-22 | 102716004 | 2 | トメネシ"4.37 | SCREW 4.37 | |
| 2 | 062761412 | 2 | ナヘ"コ595-28X14 | SCREW 595-28X14 | |
| 3 | S01300001 | 1 | シタイトチヨウシクミ | LOWER THREAD TENSION ASSEMBLY | |
| 3-1 | 152945001 | 1 | シタイトチヨウシクミ"イクミ | LOWER THREAD TENSION BRACKET ASSEMBLY | |
| 3-2 | 145446001 | 2 | イトチヨウシサラ | TENSION DISC | |
| 3-3 | 104525001 | 1 | イトチヨウシハ"ネ | TENSION SPRING | |
| 3-4 | 108265001 | 1 | イトチヨウシナット | TENSION CONTROL NUT | |
| 7 | 062681012 | 2 | ナヘ"コ437-40X10 | SCREW 437-40X10 | |

N. 糸切り関係 / Thread trimmer mechanism / Fadenabschneidevorrichtung
 Mécanisme de coupe-fil / Mecanismo de recortadora de orillos



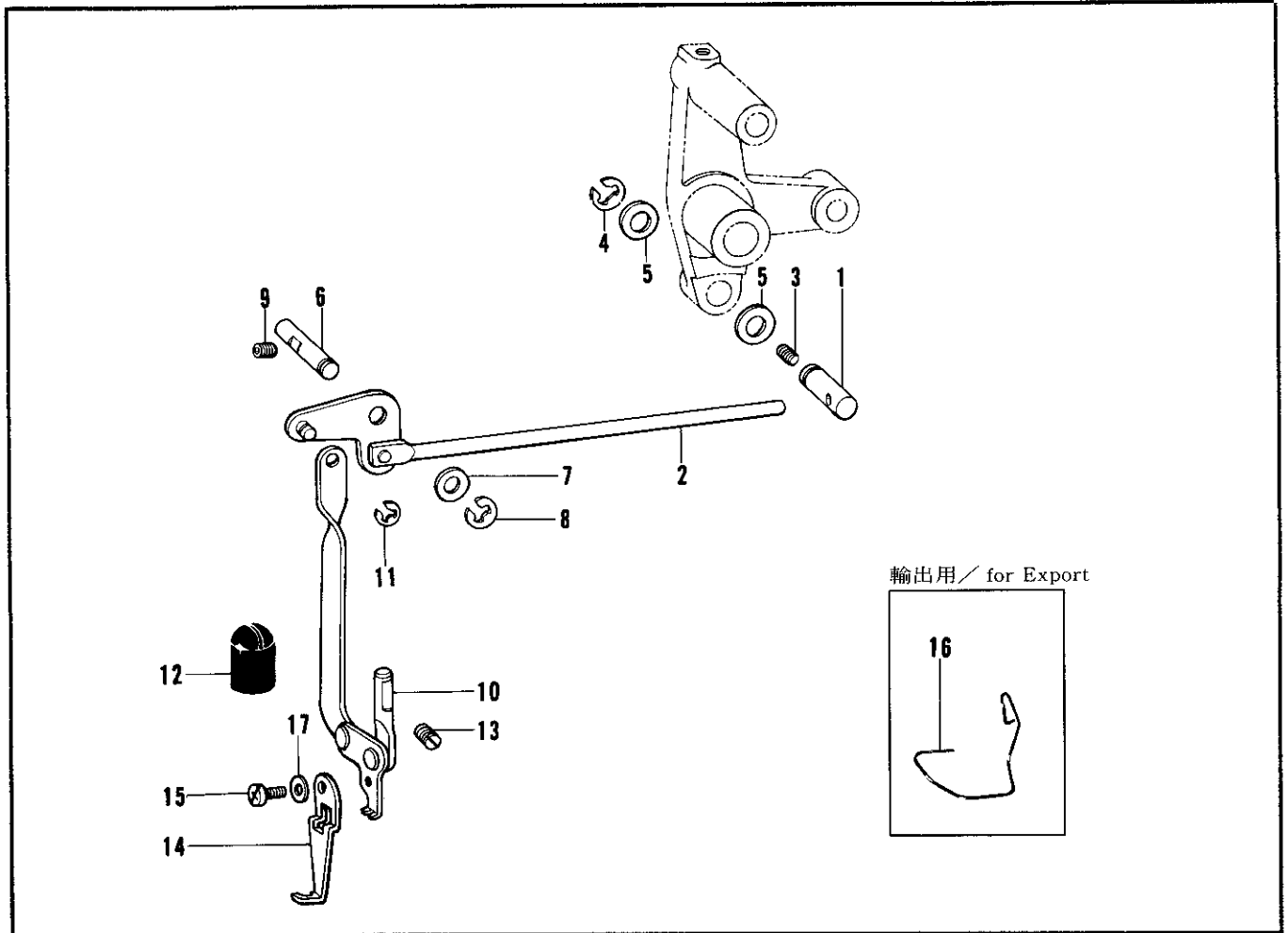
輸出用 / for Export



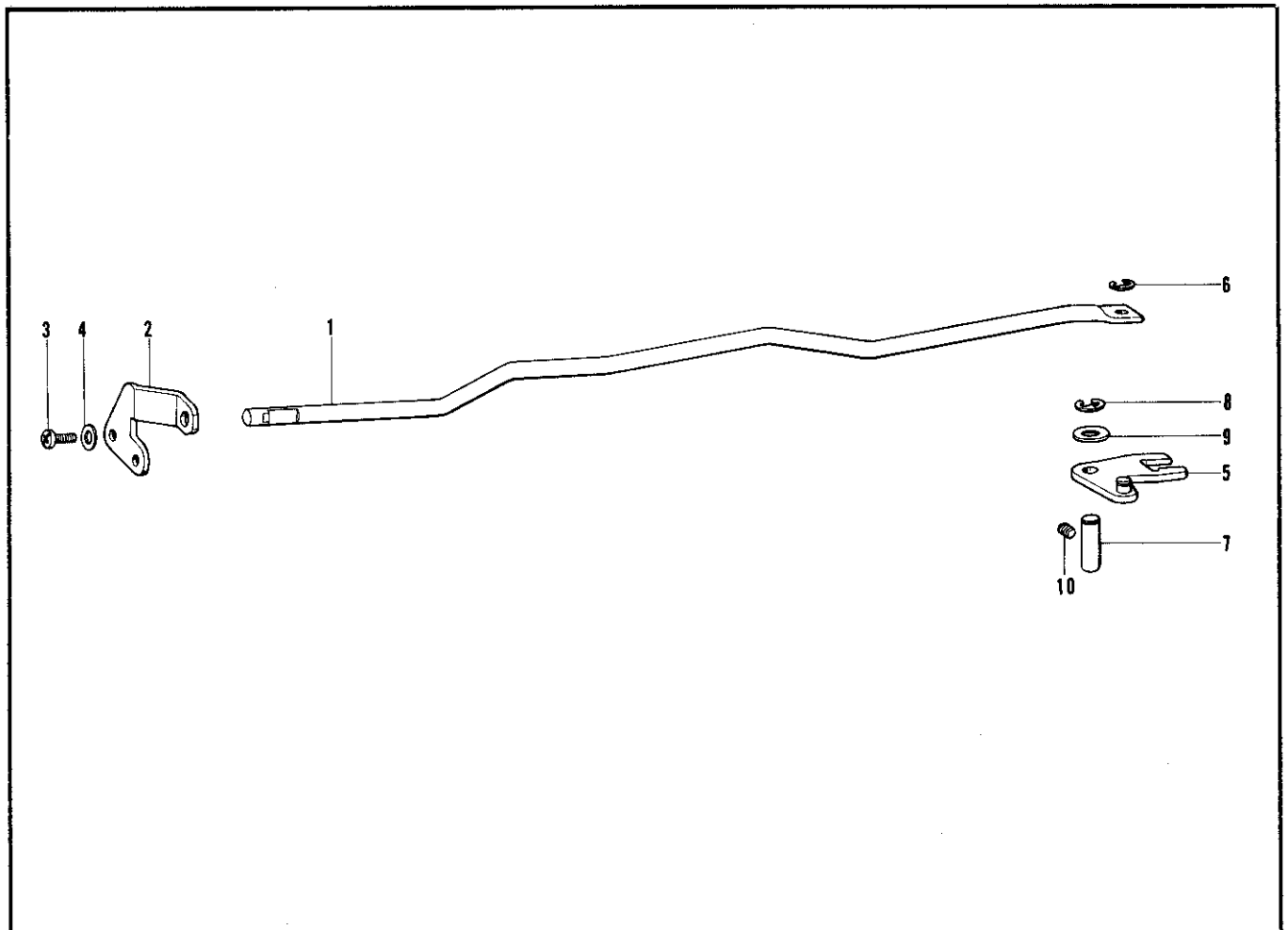
N. 糸切り関係/Thread trimmer mechanism/Fadenabschneidevorrichtung
Mécánisme de coupe-fil/Mecanismo de recortdora de orillos

| REF.NO. | CODE | Q'TY | ヒンメイ | NAME OF PARTS | RMKS |
|---------|-----------|------|-----------------|---------------------------------|------|
| 1 | 152892001 | 1 | イトキリレンケツロツト | THREAD TRIMMING CONNECTING ROD | |
| 2 | 152896001 | 1 | イトキリウテ"Aクミ | THREAD TRIMMING ARM A ASSEMBLY | |
| 3 | 018681022 | 1 | アナホ"ルト4.37X10 | BOLT 4.37X10 | |
| 4 | 152893101 | 1 | イトキリウテ"B | THREAD TRIMMING ARM B | |
| 5 | 048050342 | 1 | トメフE5 | STOP RING E5 | |
| 6-1 | 152995001 | 1 | ----- | NEEDLE PLATE S | |
| 6-2 | S01887001 | 1 | ハリイタC | ----- | |
| 7 | 152981001 | 1 | イトキリウテ"C | KNIFE ARM C | |
| 8 | 153222001 | 1 | シメネジ"4.37 | SCREW 4.37 | |
| 9 | 152897201 | 1 | イトキリレンカクミ | KNIFE CONNECTING ROD ASSEMBLY | |
| 10 | 152901001 | 1 | イト"ウハクミ | MOVABLE KNIFE ASSEMBLY | |
| 11 | 152904001 | 1 | シメネジ"4.37 | SCREW 4.37 | |
| 12 | 152905001 | 1 | コテイハ | FIXED KNIFE | |
| 13 | 111140002 | 2 | シメネジ"2.38 | SCREW 2.38 | |
| 16 | 100360003 | 2 | サラネジ"2.38 | SCREW 2.38 | |
| 17 | 159940001 | 1 | ハリアナイタH | NEEDLE HOLE PLATE H | |
| 18-1 | 152912001 | 1 | イトキリカムレハ"ー | THREAD TRIMMING CAM LEVER | |
| 18-2 | 152913001 | 1 | コロシ"ク | ROLLER STUD | |
| 18-3 | 048040342 | 1 | トメフE4 | STOP RING E4 | |
| 18-4 | 152914001 | 1 | コロ | ROLLER | |
| 18-5 | 154789001 | 1 | ハ"ネカケ | SPRING HOOK | |
| 18-6 | 152919001 | 1 | イトキリロツト"ピン | PIN | |
| 19 | 152915001 | 1 | イトキリカムレハ"ーツメ | THREAD TRIMMING CAM LEVER CLAW | |
| 20 | 062761412 | 1 | ナヘ"コ595-28X14 | SCREW 595-28X14 | |
| 21 | 025060132 | 1 | ヒラサ"カ"ネシヨウ6 | WASHER 6 | |
| 22 | 152916001 | 1 | イトキリカムレハ"ーシ"ク | THREAD TRIMMING CAM LEVER SHAFT | |
| 23 | 152917001 | 1 | サ"カ"ネ | WASHER | |
| 24 | 048120142 | 1 | トメフシ"クヨウC12 | STOP RING C12 | |
| 25 | 154788001 | 1 | イトキリカムレハ"ーハ"ネ | KNIFE CAM LEVER SPRING | |
| 26 | 014760622 | 1 | アナトメネジ"5.95クホ"ミ | SCREW 5.95 | |
| 27 | 140208001 | 1 | サ"カ"ネ | WASHER | |
| 28 | 048040342 | 1 | トメフE4 | STOP RING E4 | |
| 29 | 152920001 | 1 | イトキリリンクチヨウセツシ"ク | STUD | |
| 30 | 014760622 | 1 | アナトメネジ"5.95クホ"ミ | SCREW 5.95 | |
| 31 | 152921001 | 1 | イトキリリンク | THREAD TRIMMING LINK | |
| 32 | 151907001 | 1 | タ"ンネジ"5.95 | STUD SCREW 5.95 | |
| 33 | 150553001 | 1 | ナツト5.95 | NUT 5.95 | |
| 34 | 152922001 | 1 | イトキリサト"ーレハ"ー | THREAD TRIMMING LEVER | |
| 35 | 152923001 | 1 | イトキリサト"ーレハ"ーコロ | THREAD TRIMMING ROLLER | |
| 36 | 112468001 | 1 | サ"カ"ネ | WASHER | |
| 37 | 048050342 | 1 | トメフE5 | STOP RING E5 | |
| 38 | 153482001 | 1 | イトキリサト"ーレハ"ーシ"ク | DRIVING SHAFT | |
| 39 | 142628001 | 1 | スイヘイオクリクランクリンク" | HORIZONTAL FEED CRANK RING | |
| 40 | 048110142 | 1 | トメフシ"クヨウC11 | STOP RING C11 | |
| 41 | 111865001 | 1 | オイルメクラセン | CAP FOR OIL INLET | |
| 42 | 014760622 | 1 | アナトメネジ"5.95クホ"ミ | SCREW 5.95 | |
| 43 | 100032004 | 2 | サラネジ"4.37 | SCREW 4.37 | |
| 44 | 153208002 | 2 | シメネジ"4.37 | SCREW 4.37 | |
| 45 | 153220001 | 1 | イトキリウテ"Cカラー | KNIFE ARM C COLLAR | |
| 46 | 153219001 | 1 | イト"ウハカラー | MOVABLE KNIFE COLLAR | |
| 48 | 141334001 | 1 | ハ"ネカケ | SPRING HOOK | |
| 50 | 152906101 | 1 | シタイトサハ"キA | THREAD RETAINER A | |
| 51 | 153598001 | 1 | シメネジ"4.37 | SCREW 4.37 | |
| 52 | 081008070 | 1 | Oリング"P8 | O RING P8 | |
| 53 | 153597001 | 1 | シタイトサハ"キカラー | THREAD RETAINER COLLAR | |
| 54 | 153596001 | 1 | サ"カ"ネ | WASHER | |

P. 糸払い関係 / Thread wiper mechanism / Fadenwischvorrichtung
 Mécanisme de tire-fil / Mecanismo de limpiador de hilos



Q. 糸締×関係 / Thread nipper mechanism / Fadenspannvorrichtung
 Mécanisme de pince-fil / Mecanismo de mordaza para hilos



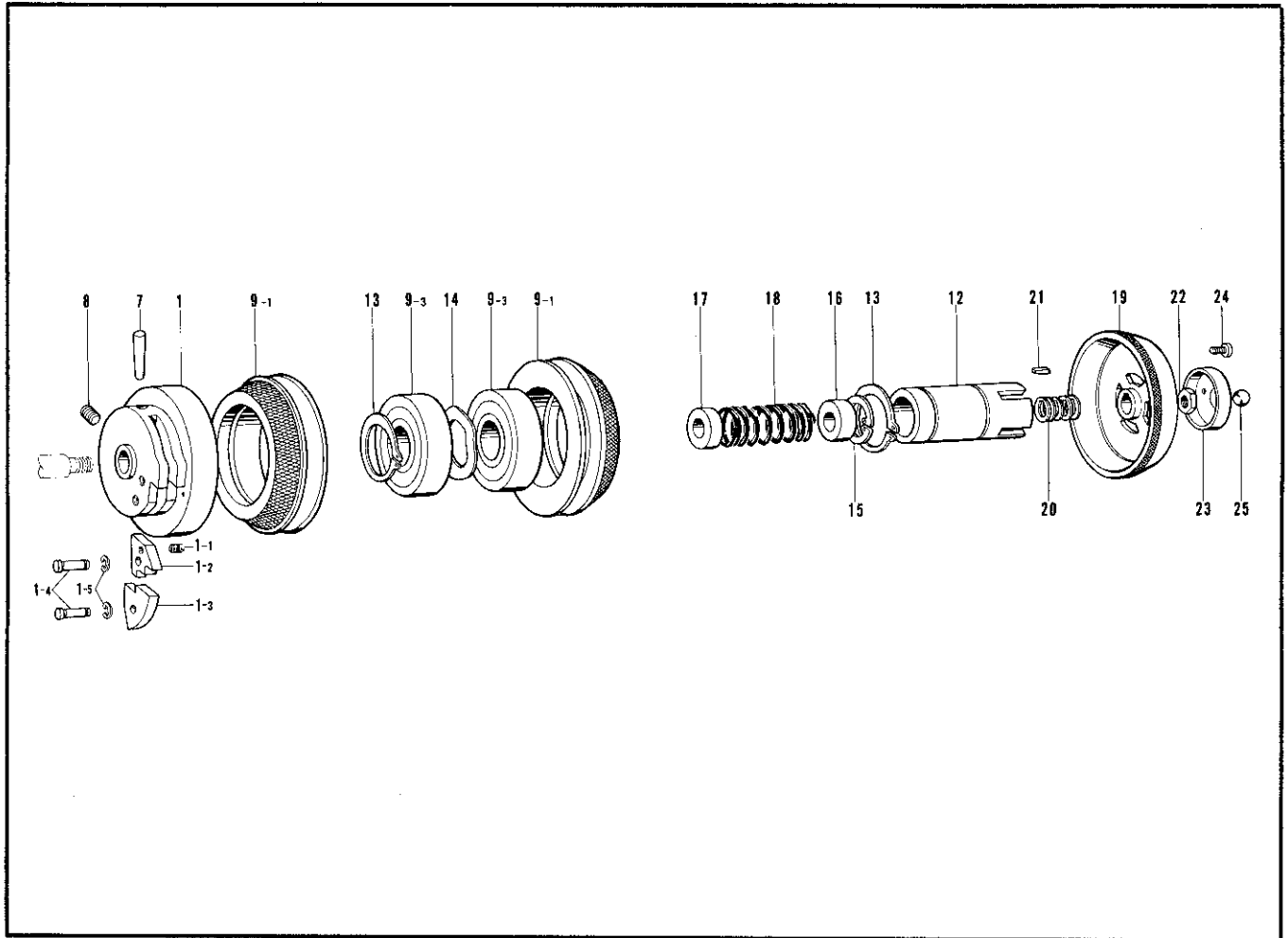
P. 糸払い関係 / Thread wiper mechanism / Fadenwischvorrichtung
 Mécanisme de tire-fil / Mecanismo de limpiador de hilos

| REF.NO. | CODE | Q'TY | ヒンメイ | NAME OF PARTS | RMKS |
|---------|-----------|------|-----------------|---------------------------|------|
| 1 | 152815001 | 1 | ワイパーロッド"シ"ク | THREAD WIPER ROD SHAFT | |
| 2 | 152816001 | 1 | ワイパーロッド"クミ | THREAD WIPER ROD ASSEMBLY | |
| 3 | 014680622 | 1 | アナトメネシ"4.37クホ"ミ | SCREW 4.37 | |
| 4 | 048060342 | 1 | トメフE6 | STOP RING E6 | |
| 5 | 116629001 | 2 | サ"カ"ネ | WASHER | |
| 6 | 152822001 | 1 | ワイパー"シ"ク | THREAD WIPER SHAFT | |
| 7 | 025770232 | 1 | ヒラサ"カ"ネチユウ6.35 | WASHER 6.35 | |
| 8 | 048040342 | 1 | トメフE4 | STOP RING E4 | |
| 9 | 014680622 | 1 | アナトメネシ"4.37クホ"ミ | SCREW 4.37 | |
| 10 | 152823001 | 1 | ワイパー"ウテ"クミ | THREAD WIPER ARM ASSEMBLY | |
| 11 | 048030342 | 1 | トメフE3 | STOP RING E3 | |
| 12 | 152827001 | 1 | オイルキリセン | OIL CAP | |
| 13 | 013710712 | 1 | トメネシ"4.76クホ"ミ | SCREW 4.76 | |
| 14 | 156206001 | 1 | ワイパー-A | ----- | |
| 15 | 062670512 | 1 | ナヘ"コ357-40X5 | SCREW 357-40X5 | |
| 16 | S00926101 | 1 | ----- | FINGER GUARD | |
| 17 | 025350132 | 1 | ヒラサ"カ"ネシヨウ | WASHER | |

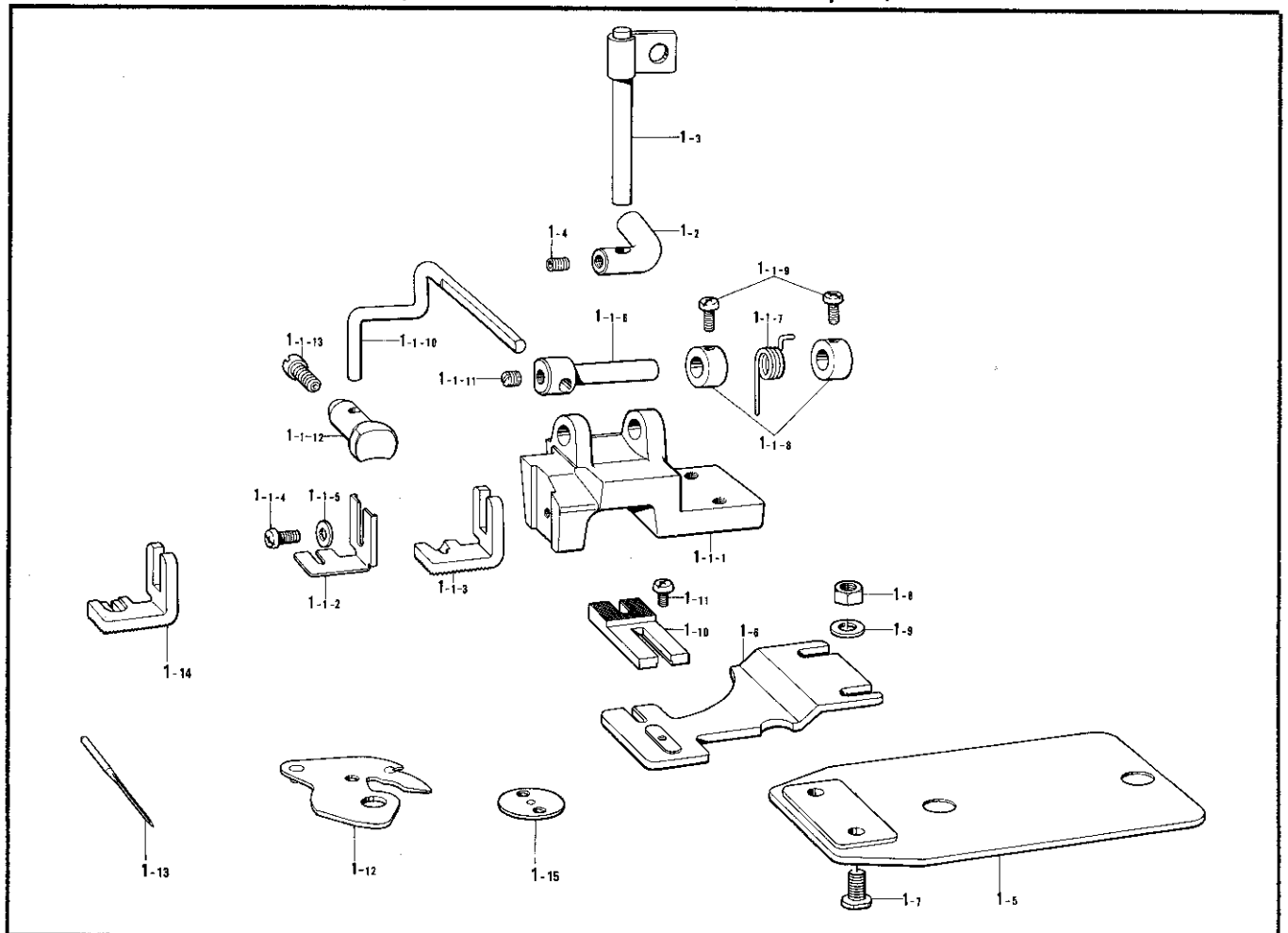
Q. 糸締メ関係 / Thread nipper mechanism / Fadenspannvorrichtung
 Mécanisme de pince-fil / Mecanismo de mordaza para hilos

| REF.NO. | CODE | Q'TY | ヒンメイ | NAME OF PARTS | RMKS |
|---------|-----------|------|-----------------|--------------------------------|------|
| 1 | 152925101 | 1 | ウワイトユルメホ"ウ | TENSION RELEASE BAR | |
| 2 | 152926001 | 1 | ユルメホ"ウササエイタ | TENSION RELEASE BAR PLATE | |
| 3 | 062671012 | 2 | ナヘ"コ357-40X10 | SCREW 357-40X10 | |
| 4 | 025350332 | 2 | ヒラサ"カ"ネタ"イ3.5 | WASHER 3.5 | |
| 5 | 152988001 | 1 | ウワイトユルメレハ"ークミ | TENSION RELEASE LEVER ASSEMBLY | |
| 6 | 048040342 | 1 | トメフE4 | STOP RING E4 | |
| 7 | 152929001 | 1 | ウワイトユルメレハ"ー"シ"ク | TENSION RELEASE LEVER SHAFT | |
| 8 | 048050342 | 1 | トメフE5 | STOP RING E5 | |
| 9 | 025770232 | 1 | ヒラサ"カ"ネチユウ6.35 | WASHER 6.35 | |
| 10 | 014760622 | 1 | アナトメネシ"5.95クホ"ミ | SCREW 5.95 | |

R. 動車・遊車関係/Drive pulley and idler pulley mechanism/Antriebsriemenscheibe und Riemenscheibe
 Mécanisme de poulie d'entraînement et poulie folle/Mecanismo de polea impulsora y polea tensora



S. シャンクアタッチメント装置(特別注文部品)/Shank attachment (Option parts)/Knopfannahvorrichtung (Sonderzubehör)
 Accessoire de talon (Pièces en option)/Mecanismo de la caña (Piezas opcion)



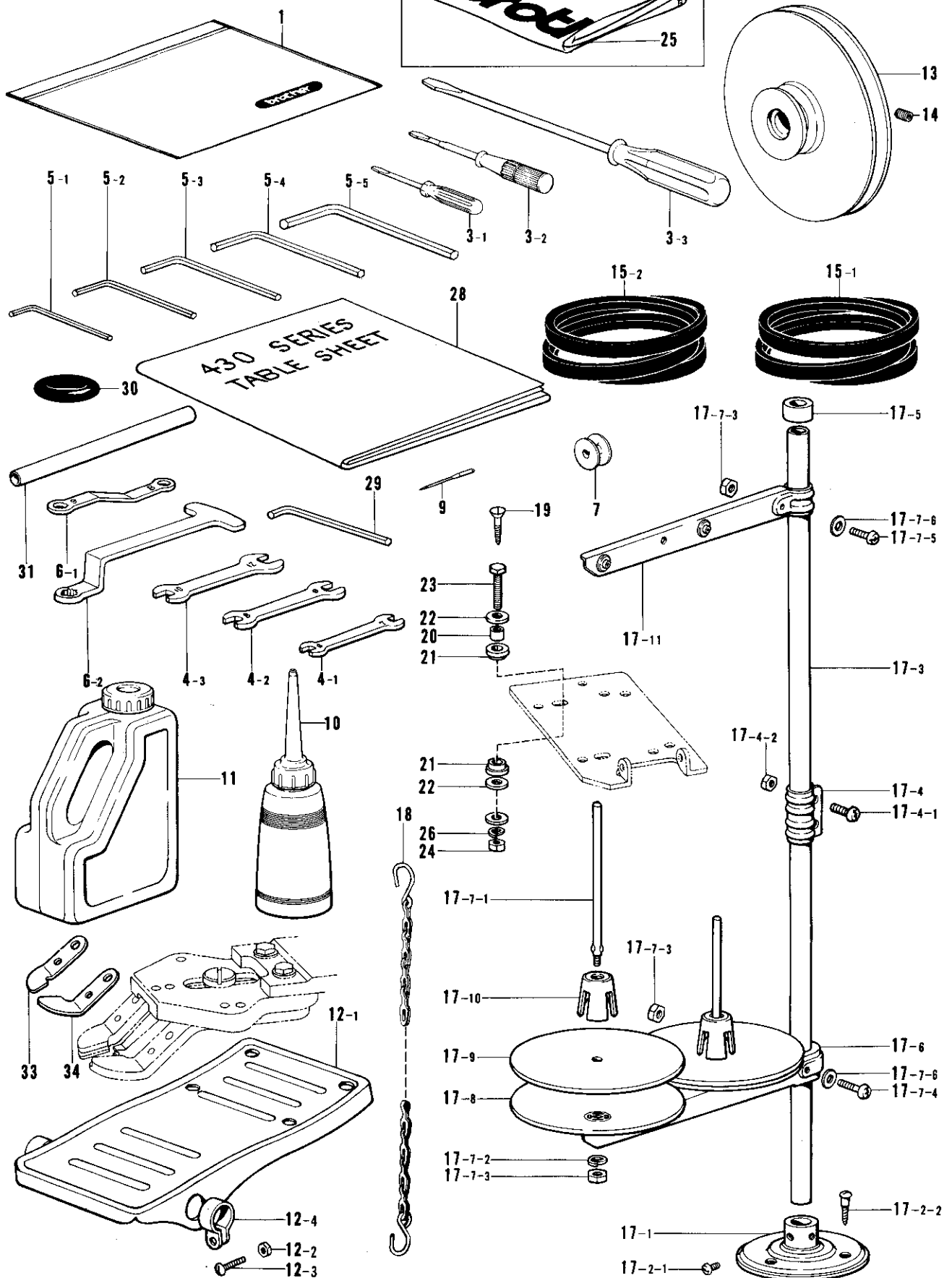
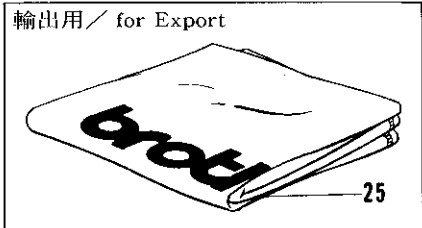
R. 動車・遊車関係/Drive pulley and idler pulley mechanism/Antriebsriemenscheibe und Riemenscheibe
Mécanisme de poulie d'entraînement et poulie folle/Mecanismo de polea impulsora y polea tensora

| REF.NO. | CODE | Q'TY | ヒンメイ | NAME OF PARTS | RMKS |
|---------|-----------|------|-----------------|--------------------------|------|
| 1 | 153044001 | 1 | ストップカムクミ | STOP CAM ASSEMBLY | |
| 1-1 | 152693001 | 1 | セイト"ウカムヘン | BRAKE CAM SEGMENT | |
| 1-2 | 152694001 | 1 | セイト"ウカムヘンハネ | BRAKE CAM SEGMENT SPRING | |
| 1-3 | 115003001 | 1 | カンシヨウカムヘン | FLANGE CAM SEGMENT | |
| 1-4 | 153058001 | 2 | カムヘンジ"ク | CAM SEGMENT STUD | |
| 1-5 | 048040342 | 2 | トメワE4 | STOP RING E4 | |
| 7 | 147111001 | 1 | テーパ"ピン6X35 | TAPER PIN 6X35 | |
| 8 | 014770622 | 1 | アナトメネシ"6.35クホ"ミ | SCREW 6.35 | |
| 9 | 156935101 | 2 | プー"リソウクミ | PULLEY ASSEMBLY | |
| 9-1 | 152695201 | 2 | プー"リクミ | PULLEY ASSEMBLY | |
| 9-2 | 072600760 | 2 | タマシ"クウケ6007VV | BALL BEARING 6007VV | |
| 12 | 152698001 | 1 | スライド"メタル | SLIDE METAL | |
| 13 | 048350142 | 2 | トメワシ"クヨウC35 | STOP RING C35 | |
| 14 | 152699001 | 1 | ナミワツシヤ | WASHER | |
| 15 | 048240242 | 1 | トメワアナヨウ C24 | STOP RING C24 | |
| 16 | 152700000 | 1 | スライド"ブ"ツシユA | SLIDE BUSH A | |
| 17 | 151946000 | 1 | スライド"ブ"ツシユB | SLIDE BUSH B | |
| 18 | 152701001 | 1 | クラツチハ"ンハネ | CLUTCH SPRING | |
| 19 | 152702001 | 1 | クラツチハ"ン | CLUTCH PLATE | |
| 20 | 152703100 | 5 | スペ"ーサ | SPACER | |
| 21 | S02878000 | 1 | ハイゴウキ3X3X13 | KEY 3X3X13 | |
| 22 | 152705001 | 1 | ナツト10ヒタ"リ | NUT 10 | |
| 23 | 152706001 | 1 | ホ"ールウケ | BALL BEARING | |
| 24 | 062660712 | 4 | ナヘ"ゴ318-40X7 | SCREW 318-40X7 | |
| 25 | 071095250 | 1 | ゴウキユウ3/8 | STEEL BALL 3/8 | |

S. シャンクアタッチメント装置(特別注文部品)/Shank attachment (Option parts)/Knopfannahvorrichtung (Sonderzubehör)
Accessoire de talon (Pieces en option)/Mecanismo de la caña (Piezas opcion)

| REF.NO. | CODE | Q'TY | ヒンメイ | NAME OF PARTS | RMKS |
|---------|-----------|------|-----------------|--------------------------------|------|
| 1 | 154694006 | 1 | シャンクソウチクミ | SHANK BUTTON ATTACHMENT | |
| 1-1 | 142689206 | 1 | シャンクホ"タンツマミタイクミ | SHANK BUTTON CLAMP ASSEMBLY | |
| 1-1-1 | 154684006 | 1 | シャンクホ"タンツマミタイ | SHANK BUTTON CLAMP | |
| 1-1-2 | 142677001 | 1 | ホ"タンツマミA | BUTTON CLAMP A | |
| 1-1-3 | 142678001 | 1 | ホ"タンツマミB | BUTTON CLAMP B | |
| 1-1-4 | 062670812 | 1 | ナヘ"ゴ357-40X8 | SCREW 357-40X8 | |
| 1-1-5 | 102707003 | 1 | サ"カ"ネ | WASHER | |
| 1-1-6 | 142681001 | 1 | ホ"タンオサエジ"ク | BUTTON PRESSER STUD | |
| 1-1-7 | 154685001 | 1 | ホ"タンオサエジ"クハネ | SPRING | |
| 1-1-8 | 142706001 | 2 | セツトカラー | SET COLLAR | |
| 1-1-9 | 062670712 | 2 | ナヘ"ゴ357-40X7 | SCREW 357-40X7 | |
| 1-1-10 | 154686001 | 1 | ホ"タンオサエウテ" | BUTTON PRESSER ARM | |
| 1-1-11 | 013719412 | 1 | トメネシ"4.76クホ"ミ | SCREW 4.76 | |
| 1-1-12 | 142680001 | 1 | ホ"タンオサエ | BUTTON PRESSER | |
| 1-1-13 | 120990001 | 1 | アタマツキトメネシ"4.37 | SCREW 4.37 | |
| 1-2 | 154695001 | 1 | ホ"タンオサエヒラキ | BUTTON PRESSER ARM LIFTER | |
| 1-3 | 154696001 | 1 | ホ"タンオサエヒラキジ"ク | BUTTON PRESSER ARM LIFTER STUD | |
| 1-4 | 014680422 | 1 | アナトメネシ"4.37クホ"ミ | SCREW 4.37 | |
| 1-5 | 154697001 | 1 | オクリイタ"イ | FEED PLATE BASE | |
| 1-6 | 156336001 | 1 | シャンクホ"タンオクリイタ | SHANK BUTTON FEED PLATE | |
| 1-7 | 154713001 | 2 | シメネシ"4.76 | SCREW 4.76 | |
| 1-8 | 021710212 | 2 | ナツト2シユ4.76 | NUT 4.76 | |
| 1-9 | 025710232 | 2 | ヒラサ"カ"ネチユウ4.76 | WASHER 4.76 | |
| 1-10 | 142686001 | 1 | ヌノウケタ"イス | CLOTH RECEIVER S | |
| 1-11 | 060670512 | 1 | ハ"イント"357-40X5 | SCREW 357-40X5 | |
| 1-12 | 152901001 | 1 | イト"ウハクミ | MOVABLE KNIFE ASSEMBLY | |
| 1-13 | 115040016 | 10 | ミシンハリ"トQX7#16 | NEEDLE TOX7 #16 | |
| 1-14 | S03641001 | 1 | ホ"タンツカミD | BUTTON CLAMP D | |
| 1-15 | 156154001 | 1 | ハリアナイ"タF | NEEDLE HOLE PLATE F | |

2. 付属品関係 / Accessories / Zubehör
 Accessoires / Accesorios



◎ 付属品の明細は変更することがあります。
 ◎ The details of included accessories are subject to change.
 ◎ Änderungen in der Aufstellung der mitgelieferten Zubehöre sind vorbehalten.

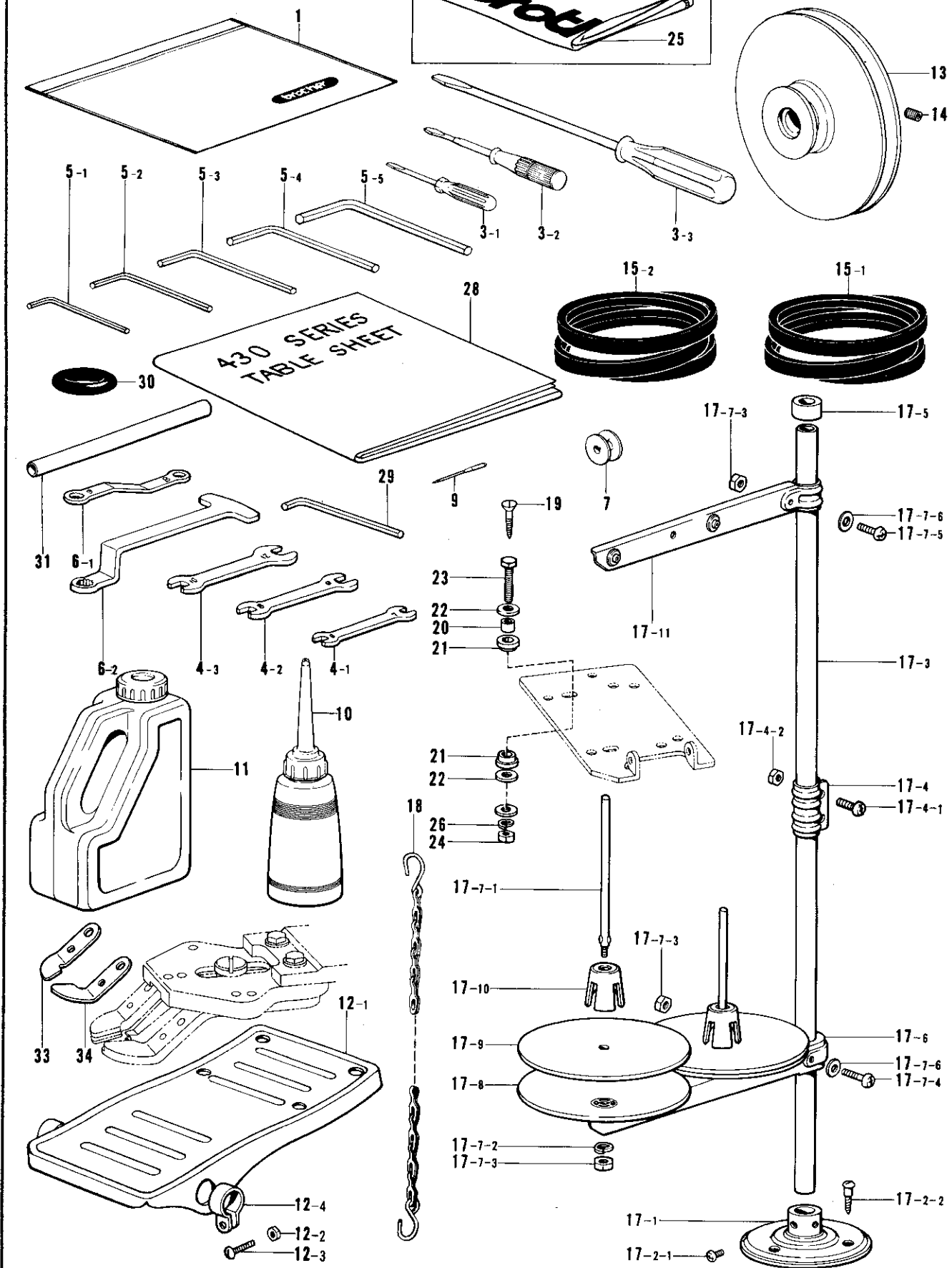
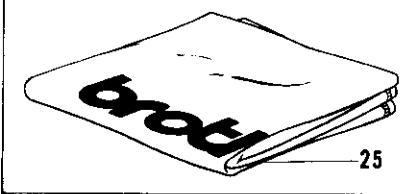
◎ Les détails des accessoires inclus sont sujets à des changements.
 ◎ Los detalles de los accesorios incluidos pueden variar.

Z. 付属品関係 / Accessories / Zubehör
Accessoires / Accesorios

| REF.NO. | CODE | Q'TY | ヒンメイ | NAME OF PARTS | RMKS |
|---------|-----------|------|---------------|-----------------------------|------|
| 1 | 122991001 | 1 | フジクヒンホリフクロ | ACCESSORY BAG | |
| 3-1 | 142443001 | 1 | ネジマワシ1.9X52 | SCREW DRIVER 1.9X52 | |
| 3-2 | 118837001 | 1 | ネジマワシ3.4X70 | SCREW DRIVER 3.4X70 | |
| 3-3 | 101572101 | 1 | ネジマワシ5.5X190 | SCREW DRIVER 5.5X190 | |
| 4-1 | 107779001 | 1 | スハナ6X7 | SPANNER 6X7 | |
| 4-2 | 100887001 | 1 | スハナ8X9 | SPANNER 8X9 | |
| 4-3 | 107780001 | 1 | スハナ10X12 | SPANNER 10X12 | |
| 5-1 | 142002001 | 1 | 6カクホウスハナ2 | ALLEN WRENCH 2 | |
| 5-2 | 142721001 | 1 | 6カクホウスハナ3 | ALLEN WRENCH 3 | |
| 5-3 | 118064001 | 1 | 6カクホウスハナ4 | ALLEN WRENCH 4 | |
| 5-4 | 150335001 | 1 | 6カクホウスハナ5 | ALLEN WRENCH 5 | |
| 5-5 | 115157001 | 1 | 6カクホウスハナ6 | ALLEN WRENCH 6 | |
| 6-1 | 105343001 | 1 | メカネレンチ8X9 | WRENCH 8X9 | |
| 6-2 | 152765001 | 1 | メカネレンチ10 | WRENCH 10 | |
| 7 | 159613001 | 4 | ボビン | BOBBIN | |
| 9 | 115053016 | 4 | ミシンハリTQX1 #16 | NEEDLE TQX1 #16 | |
| 10 | 114483002 | 1 | ホリオリークミ | OILER | |
| 11 | 154702001 | 1 | オイルタンク | OIL TANK | |
| 12 | 116185202 | 1 | ペダルクミ | PEDAL ASSEMBLY | |
| 12-1 | 117437102 | 1 | オサエアケフミイタ | PEDAL | |
| 12-2 | 021400106 | 2 | 1シユナツト4 | NUT 4 | |
| 12-3 | 062401416 | 2 | ナハコ4X14 | SCREW 4X14 | |
| 12-4 | 116016001 | 2 | ペダルトメ | PEDAL STOPPER | |
| 13 | * | 1 | モータプーリ | MOTOR PULLEY | |
| 14 | 014760622 | 2 | アナトメネジ5.95クホミ | SCREW 5.95 | |
| 15-1 | 082104890 | 1 | Vベルト48 | V BELT 48 | |
| 15-2 | * | 1 | VベルトM51 | V BELT M | |
| 17 | S02761001 | 1 | イトタテダイクミ2 | COTTON STAND ASSEMBLY 2 | |
| 17-1 | 150189002 | 1 | ブラケット | COTTON STAND BASE | |
| 17-2 | S02773001 | 1 | ブラケットネジセット | COTTON STAND BASE SCREW SET | |
| 17-2-1 | 062060806 | 2 | ナハコ6X8 | SCREW 6X8 | |
| 17-2-2 | 031452206 | 3 | マルモク45X22 | SCREW 45X22 | |
| 17-3 | 150172002 | 2 | コラムパイプ | COLUMN PIPE | |
| 17-4 | 150106002 | 1 | コラムジョイントクミ | COLUMN JOINT ASSEMBLY | |
| 17-4-1 | 062501406 | 2 | ナハコ5X14 | SCREW 5X14 | |
| 17-4-2 | 021500106 | 2 | 1シユナツト5 | NUT 5 | |
| 17-5 | 150174000 | 1 | コラムキャップ | COLUMN CAP | |
| 17-6 | S02778001 | 1 | スプールホルダー2 | SPOOL HOLDER 2 | |
| 17-7 | S02780001 | 1 | スプールネジセット2 | SPOOL SCREW SET 2 | |
| 17-7-1 | 150179002 | 2 | スプールシャフトB | SPOOL SHAFT B | |
| 17-7-2 | 028050246 | 2 | ハネサカネ2-5 | SPRING WASHER 2-5 | |
| 17-7-3 | 021500106 | 4 | 1シユナツト5 | NUT 5 | |
| 17-7-4 | 062503006 | 1 | ナハコ5X30 | SCREW 5X30 | |
| 17-7-5 | 062501406 | 1 | ナハコ5X14 | SCREW 5X14 | |
| 17-7-6 | 026050136 | 2 | ヒラサカネコガタ5 | WASHER 5 | |
| 17-8 | 150180000 | 2 | ウケサラ | SPOOL STAND BASE | |
| 17-9 | 150182000 | 2 | スプールマット | SPOOL MAT | |
| 17-10 | 126863001 | 2 | スプールクッション | SPOOL CUSHION | |
| 17-11 | S02786001 | 1 | スレッドハンガーークミ2 | THREAD HANGER ASSEMBLY 2 | |
| 18 | 149247001 | 1 | クサリクミ | CHAIN ASSEMBLY | |
| 19 | 106030001 | 4 | サラモクネジ6.2X32 | SCREW 6.2X32 | |
| 20 | 152863001 | 4 | クッションカラー | CUSHION COLLAR | |
| 21 | 152864000 | 8 | クッション | CUSHION | |
| 22 | 025800332 | 12 | ヒラサカネタイ7.14 | WASHER 7.14 | |
| 23 | 017062503 | 4 | 6カクホルト6X25 | BOLT 6X25 | |
| 24 | 021060102 | 4 | ナツト1シユ6 | NUT 6 | |
| 25 | 144226001 | 1 | ----- | HEAD COVER | |
| 26 | 028060242 | 4 | ハネサカネ2-6 | SPRING WASHER 2-6 | |
| 28 | 153574201 | 1 | テーブルシート | TABLE SHEET | |
| 29 | 154179001 | 1 | 6カクホウスハナ4 | ALLEN WRENCH 4 | |
| 30 | 120448001 | 1 | ゴムワ | RUBBER RING | |
| 31 | 154760001 | 1 | ホウスハナパイプ | PIPE | |

Z. 付属品関係 / Accessories / Zubehör
 Accessoires / Accesorios

輸出用 / for Export

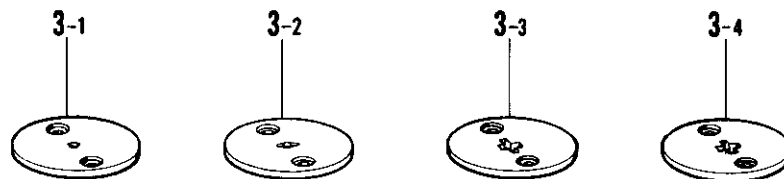
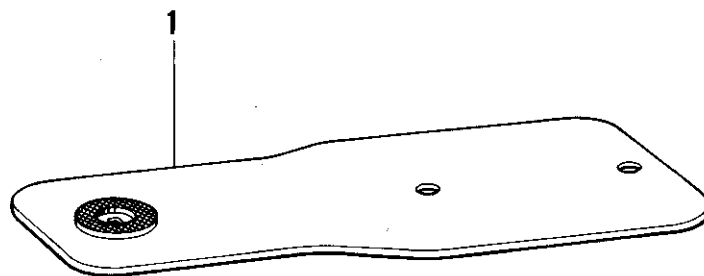
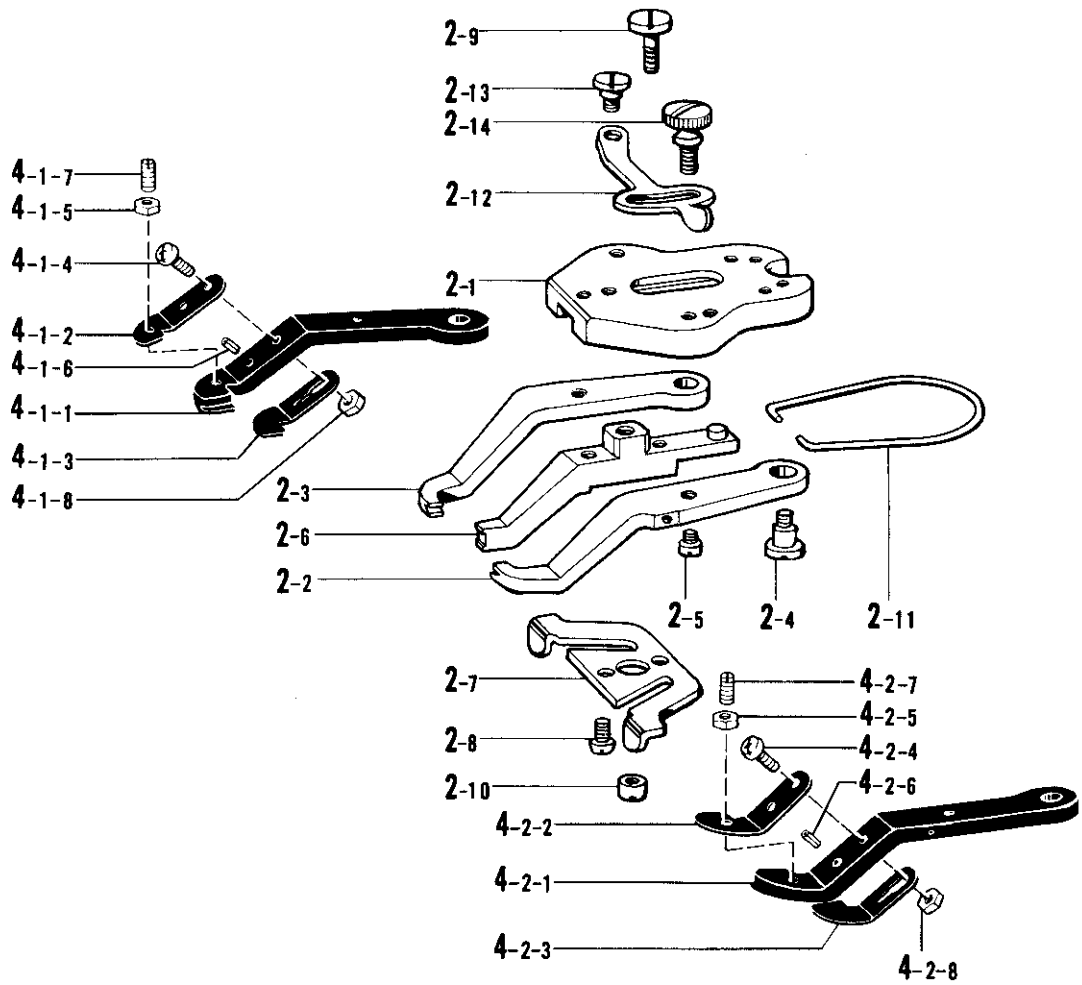


◎ 付属品の明細は変更することがあります。
 ◎ The details of included accessories are subject to change.
 ◎ Änderungen in der Aufstellung der mitgelieferten Zubehöre sind vorbehalten.

◎ Les détails des accessoires inclus sont sujets à des changements.
 ◎ Los detalles de los accesorios incluidos pueden variar.

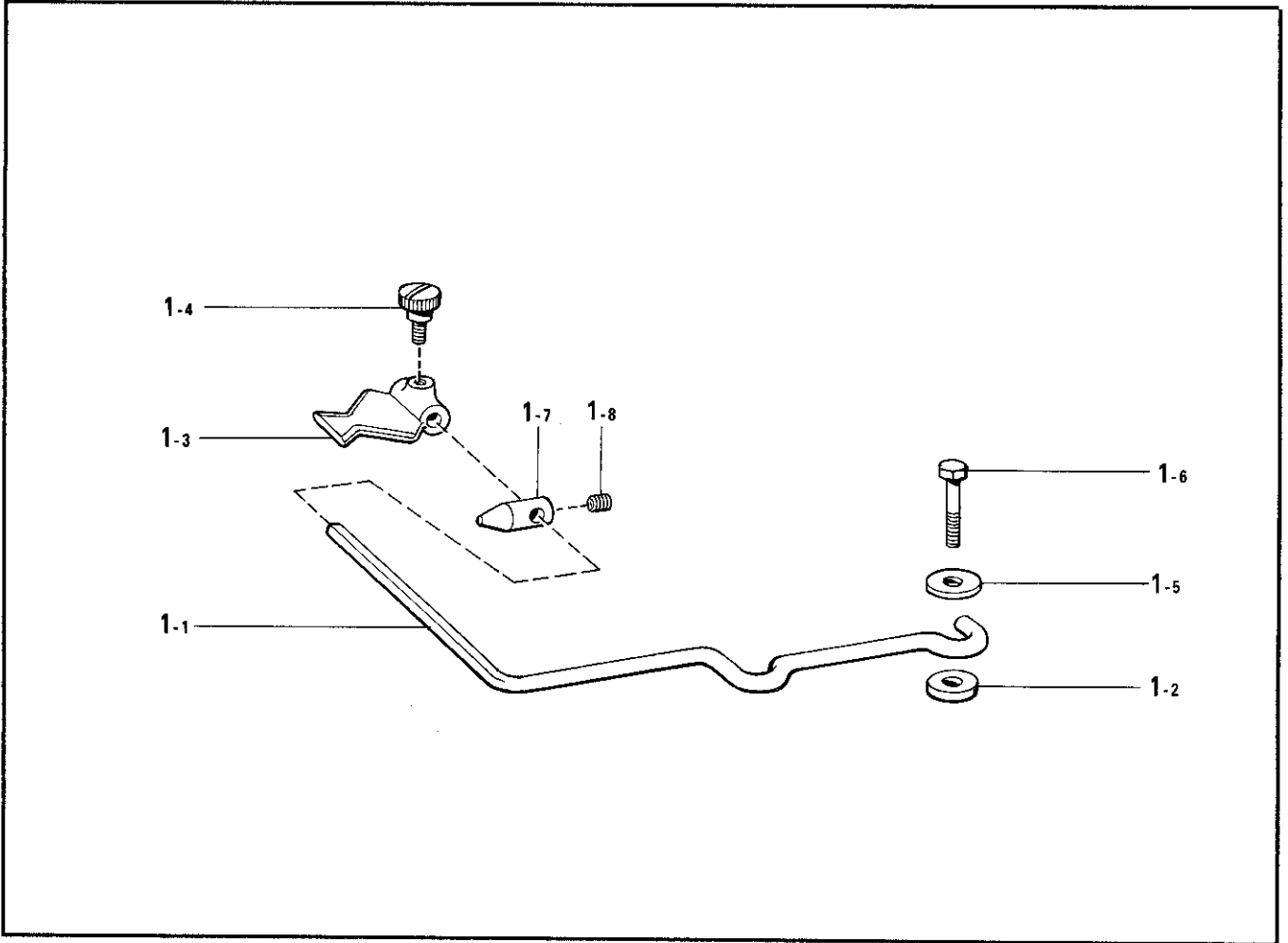
Z. 付属品関係 / Accessories / Zubehör
 Accessoires / Accesorios

| REF.NO. | CODE | Q'TY | ヒンメイ | NAME OF PARTS | RMKS |
|---------|-----------|------|---------------|-------------------------------|------|
| 33 | 150398101 | 1 | ホ"タンツカミLイタハ"ネ | BUTTON CLAMP (L) PLATE SPRING | |
| 34 | 150401101 | 1 | ホ"タンツカミRイタハ"ネ | BUTTON CLAMP (R) PLATE SPRING | |

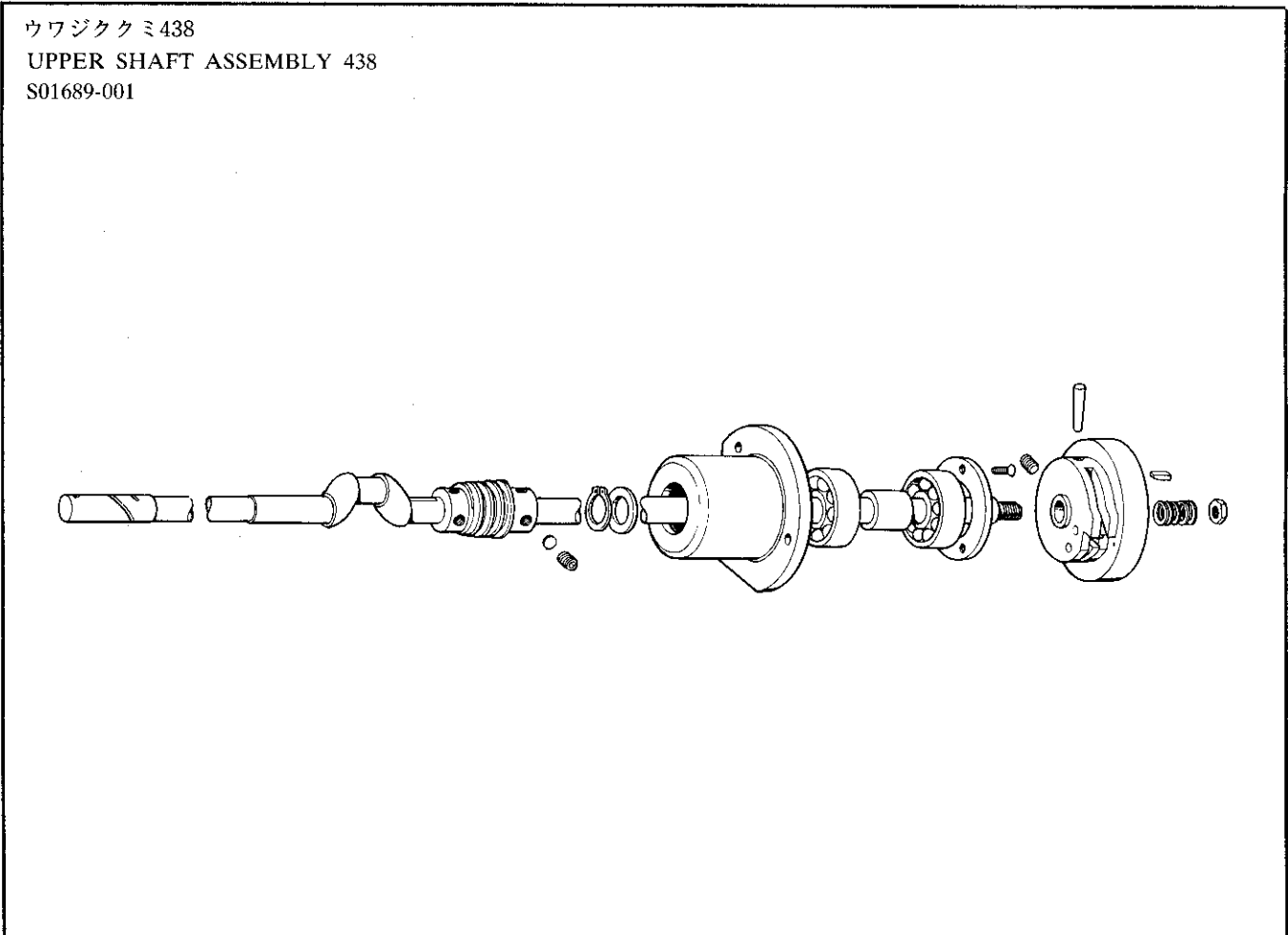


特別注文部品/OPTION PARTS/SONDERZUBEHÖR
PIECES EN OPTION/PIEZAS EN OPCION

| REF.NO. | CODE | Q'TY | ヒンメイ | NAME OF PARTS | RMKS |
|---------|-----------|------|---------------|---------------------------------|------|
| 1 | 154665101 | 1 | オクリイタ | FEED PLATE | |
| 2 | S03636001 | 1 | スナップツマミクミ | SNAP BUTTON CLAMP ASSEMBLY | |
| 2-1 | S03464001 | 1 | ボタンツカミタイ | BUTTON CLAMP BRACKET | |
| 2-2 | 118539001 | 1 | スナップツマミR | SNAP CLAMP (R) | |
| 2-3 | 118541001 | 1 | スナップツマミL | SNAP CLAMP (L) | |
| 2-4 | 115158001 | 2 | ダンネジ4.76 | STUD SCREW 4.76 | |
| 2-5 | 115156001 | 2 | ボタンツカミアンナイピン | PIN | |
| 2-6 | S03712001 | 1 | スナップツマミMクミ | BUTTON CLAMP BRACKET ASSEMBLY | |
| 2-7 | S03659001 | 1 | ボタンツカミイタカム | BUTTON CLAMP PLATE | |
| 2-8 | 062680812 | 2 | ナベコ437-40×8 | SCREW 437-40×8 | |
| 2-9 | S03468001 | 1 | シメネジ4.37 | SCREW 4.37 | |
| 2-10 | S03657001 | 1 | マルナット4.37 | NUT 4.37 | |
| 2-11 | 115163001 | 1 | ボタンツカミイタバネ | SPRING | |
| 2-12 | 115164001 | 1 | ボタンツカミチョウセツイタ | BUTTON CLAMP ADJUSTING PLATE | |
| 2-13 | 115165001 | 1 | ダンネジ4.37 | STUD SCREW 4.37 | |
| 2-14 | 115166001 | 1 | ダンネジ4.37 | STUD SCREW 4.37 | |
| 3-1 | 156149001 | 1 | ハリアナイタA | NEEDLE HOLE PLATE A | |
| 3-2 | 156150001 | 1 | ハリアナイタB | NEEDLE HOLE PLATE B | |
| 3-3 | 156151001 | 1 | ハリアナイタC | NEEDLE HOLE PLATE C | |
| 3-4 | 156152001 | 1 | ハリアナイタD | NEEDLE HOLE PLATE D | |
| 4-1 | S08612001 | 1 | ボタンツカミLクミ | BUTTON CLAMP (L) Assembly | |
| 4-1-1 | S08613001 | 1 | ボタンツカミL | BUTTON CLAMP (L) | |
| 4-1-2 | 150398101 | 1 | ボタンツカミLイタバネ | BUTTON CLAMP (L) PLATE SPRING | |
| 4-1-3 | S08615001 | 1 | ボタンツカミLイタバネD | BUTTON CLAMP (L) PLATE SPRING D | |
| 4-1-4 | 062681012 | 1 | ナベコ437-40×10 | SCREW 437-40×10 | |
| 4-1-5 | 021680202 | 1 | ナット2シュ4.37 | NUT 4.37 | |
| 4-1-6 | 047250642 | 1 | スプリングピンAW2.5 | SPRING PIN AW 2.5 | |
| 4-1-7 | 103978002 | 1 | トメネジ3.18 | SCREW 3.18 | |
| 4-1-8 | 021660102 | 1 | ナット1シュ3.18 | NUT 3.18 | |
| 4-2 | S08616001 | 1 | ボタンツカミRクミ | BUTTON CLAMP (R) ASSEMBLY | |
| 4-2-1 | S08617001 | 1 | ボタンツカミR | BUTTON CLAMP (R) | |
| 4-2-2 | 150401101 | 1 | ボタンツカミRイタバネ | BUTTON CLAMP (R) PLATE SPRING | |
| 4-2-3 | S08619001 | 1 | ボタンツカミRイタバネD | BUTTON CLAMP (R) PLATE SPRING D | |
| 4-2-4 | 062681012 | 1 | ナベコ437-40×10 | SCREW 437-40×10 | |
| 4-2-5 | 021680202 | 1 | ナット2シュ4.37 | NUT 4.37 | |
| 4-2-6 | 047250642 | 1 | スプリングピンAW2.5 | SPRING PIN AW 2.5 | |
| 4-2-7 | 103978002 | 1 | トメネジ3.18 | SCREW 3.18 | |
| 4-2-8 | 021660102 | 1 | ナット1シュ3.18 | NUT 3.18 | |



ウワジクミ 438
UPPER SHAFT ASSEMBLY 438
S01689-001



特別注文部品/OPTION PARTS LIST/SONDERZUBEHÖR
 PIECES EN OPTION/PIEZAS EN OPCION

| REF.NO. | CODE | Q'TY | 品名 | NAME OF PARTS | RMKS |
|---------|-----------|------|----------------|------------------------|------|
| 1 | 156440001 | 1 | ボタンスペーサセット | BUTTON SPACER ASSEMBLY | |
| 1-1 | 156441001 | 1 | スペーサロッド | SPACER ROD | |
| 1-2 | 122257001 | 2 | ワッシャー | WASHER | |
| 1-3 | 156443001 | 1 | スペーサー | SPACER | |
| 1-4 | 129984001 | 1 | ツマミネジ"3.57 | SCREW 3.57 | |
| 1-5 | 116662004 | 2 | ワッシャー | WASHER | |
| 1-6 | 154835001 | 2 | ボルト4.37 | BOLT | |
| 1-7 | 156342001 | 1 | スペーサB | SPACER B | |
| 1-8 | 014680422 | 1 | アタメネジ"4.37クホ"ミ | SCREW 4.37 | |

仕様別部品一覧表/DIFFERENT PARTS LIST/ZUBEHÖRLISTE
 LISTE DES PIECES ACCESSOIRES/LISTA DE PIEZAS ACCESORIAS

| REF.NO. | サブクラス SUB CLASS | -2 | -3 | -4 | -7 | |
|---------|---|---------------|-----------|-----------|-------------------------------|--|
| | | | | | エシユツシヨウ FOR EXPORTSPEC. | |
| | ヒンメイ PARTS | | | | | |
| A-62 | シヨウラヘル ----- LABEL | 153056102 | 153056103 | 153056104 | 153056107 | |
| A-69 | ハリカス"キリカエキ ----- STITCH REGULATOR | 153846001 | | | 156493001(B) | |
| H-1 | ウォーム ----- WORM | 153841001(36) | | | 152707001 | |
| H-4 | ウォームホイール ----- WORM WHEEL | 153840000(36) | | | 152708000 | |
| H-22 | オクリカム ----- FEED CAM | 156101001 | 156102001 | 156103001 | 156447001 | |
| H-28 | クラッチカム ----- CLUTCH CAM | 153842001(36) | | | 156446001(14) | |
| H-31 | イトキリカム ----- KNIFE CAM | 152730001 | | | 156445001(14) | |
| Z-13 | モータプーリ 2000/50 ----- MOTOR PULLEY 2000/50 | 153107001 | | | | |
| | モータプーリ 2000/60 ----- MOTOR PULLEY 2000/60 | 153106001 | | | | |
| Z-15-2 | Vベルト M51 ----- V BELT M51 | 082105190 | | | | |
| | Vベルト M52 ----- V BELT M52 | 082105290 | | | | |
| | ----- | | | | | |
| | ----- | | | | | |
| | ----- | | | | | |
| | ----- | | | | | |
| | ----- | | | | | |
| | ----- | | | | | |
| | ----- | | | | | |
| | ----- | | | | | |

| CODE | REF.NO. | PAGE |
|-----------|------------|------|
| S00327001 | J - 16 | 22 |
| S00400000 | J - 16-11 | 22 |
| S00926101 | P - 16 | 34 |
| S01300001 | M - 3 | 30 |
| S01887001 | N - 6-2 | 32 |
| S01888006 | A - 16-2 | 2 |
| S02761001 | Z - 17 | 38 |
| S02773001 | Z - 17-2 | 38 |
| S02778001 | Z - 17-6 | 38 |
| S02780001 | Z - 17-7 | 38 |
| S02786001 | Z - 17-11 | 38 |
| S02878000 | R - 21 | 36 |
| S03464101 | G - 21-1 | 18 |
| S03465101 | G - 21-2 | 18 |
| S03466101 | G - 21-4 | 18 |
| S03467001 | G - 21-10 | 18 |
| S03468001 | G - 21-13 | 18 |
| S03641001 | S - 1-14 | 36 |
| S03657001 | G - 21-14 | 18 |
| S03659001 | G - 21-11 | 18 |
| S09132001 | E - 12 | 14 |
| | H - 20 | 20 |
| | H - 29 | 20 |
| | H - 32 | 20 |
| 013710712 | H - 37 | 20 |
| | H - 40 | 20 |
| | P - 13 | 34 |
| 013719412 | A - 32-8 | 2 |
| | S - 1-1-11 | 36 |
| 013760612 | A - 52 | 2 |
| | F - 5 | 16 |
| | L - 32 | 28 |
| 013761410 | B - 32 | 6 |
| 013761412 | C - 14 | 10 |
| | C - 21 | 10 |
| 014680422 | L - 28 | 28 |
| | L - 34 | 28 |
| | M - 1-18 | 30 |
| | S - 1-4 | 36 |
| 014680622 | G - 12 | 18 |
| | J - 3 | 22 |
| | P - 3 | 34 |
| | P - 9 | 34 |
| 014760622 | A - 76 | 4 |
| | B - 34 | 6 |
| | B - 74 | 8 |
| | D - 19-3 | 12 |
| | D - 21 | 12 |
| | D - 30 | 12 |
| | E - 3 | 14 |
| | E - 6-4 | 14 |
| | E - 18 | 14 |
| | E - 23 | 14 |
| | E - 30-3 | 14 |
| | E - 32 | 14 |
| | F - 4 | 16 |
| | F - 10 | 16 |
| | F - 16 | 16 |
| | F - 28 | 16 |
| | G - 1-4 | 18 |
| | G - 14 | 18 |
| | H - 10 | 20 |
| | H - 45 | 20 |
| | J - 6 | 22 |
| | J - 8 | 22 |
| | J - 11 | 22 |
| | J - 17 | 22 |

| CODE | REF.NO. | PAGE |
|-----------|------------|------|
| 014760622 | N - 26 | 32 |
| | N - 30 | 32 |
| | N - 42 | 32 |
| | Q - 10 | 34 |
| | Z - 14 | 38 |
| 014770622 | A - 74 | 4 |
| | C - 17 | 10 |
| | C - 19 | 10 |
| | J - 15 | 22 |
| | R - 8 | 36 |
| 014821022 | B - 6 | 6 |
| | D - 29 | 12 |
| 017062503 | Z - 23 | 38 |
| 017711412 | B - 59 | 8 |
| | G - 16 | 18 |
| 017761212 | E - 40 | 14 |
| 017761412 | C - 9 | 10 |
| 017762202 | B - 66 | 8 |
| 018060822 | D - 10-3 | 12 |
| 018061622 | B - 77 | 8 |
| | H - 42 | 20 |
| 018062022 | B - 56 | 8 |
| | G - 2 | 18 |
| | H - 8 | 20 |
| | H - 25 | 20 |
| 018062222 | H - 18 | 20 |
| 018063022 | E - 12-1 | 14 |
| | H - 20-1 | 20 |
| | H - 29-1 | 20 |
| | H - 32-1 | 20 |
| 018081222 | A - 32-3 | 2 |
| 018082022 | E - 4-1 | 14 |
| | E - 30-4 | 14 |
| 018082522 | B - 11 | 6 |
| 018501422 | J - 25 | 22 |
| 018681022 | N - 3 | 32 |
| 021060102 | Z - 24 | 38 |
| 021100202 | A - 32-15 | 2 |
| 021400106 | Z - 12-2 | 38 |
| 021500106 | Z - 17-4-2 | 38 |
| | Z - 17-7-3 | 38 |
| 021670202 | K - 12-7 | 24 |
| 021680202 | B - 39-7 | 6 |
| 021710212 | S - 1-8 | 36 |
| 021800102 | B - 22 | 6 |
| 025030132 | E - 46 | 14 |
| 025060132 | B - 78 | 8 |
| | N - 21 | 32 |
| 025060232 | B - 80 | 8 |
| | C - 10 | 10 |
| | E - 39 | 14 |
| | G - 3 | 18 |
| 025080132 | A - 65 | 4 |
| 025080232 | A - 32-4 | 2 |
| 025100132 | A - 32-16 | 2 |
| 025350132 | P - 17 | 34 |
| 025350332 | K - 12-4 | 24 |
| | Q - 4 | 34 |
| 025660132 | G - 21-23 | 18 |
| 025680132 | A - 71 | 4 |
| | B - 39-6 | 6 |
| 025710232 | S - 1-9 | 36 |
| 025770232 | A - 11 | 2 |
| | P - 7 | 34 |
| | Q - 9 | 34 |
| 025800332 | B - 20 | 6 |
| | Z - 22 | 38 |

| CODE | REF.NO. | PAGE |
|-----------|------------|------|
| 026050136 | Z - 17-7-6 | 38 |
| 028040242 | K - 51 | 26 |
| 028050242 | B - 45 | 6 |
| | B - 60 | 8 |
| 028050246 | Z - 17-7-2 | 38 |
| 028060242 | B - 79 | 8 |
| | H - 27 | 20 |
| | Z - 26 | 38 |
| 028080242 | A - 32-5 | 2 |
| | B - 12 | 6 |
| 028100242 | A - 32-17 | 2 |
| 031452206 | Z - 17-2-2 | 38 |
| 046301620 | J - 9-1 | 22 |
| 046302020 | H - 43-1-1 | 20 |
| 047250642 | G - 21-8 | 18 |
| 047251640 | K - 37 | 24 |
| 047501242 | A - 84 | 4 |
| 048030342 | B - 39-4 | 6 |
| | P - 11 | 34 |
| 048040342 | B - 27 | 6 |
| | B - 55-3 | 8 |
| | H - 43-4 | 20 |
| | L - 30 | 28 |
| | N - 18-3 | 32 |
| | N - 28 | 32 |
| | P - 8 | 34 |
| | Q - 6 | 34 |
| | R - 1-5 | 36 |
| 048050342 | M - 1-17 | 30 |
| | N - 5 | 32 |
| | N - 37 | 32 |
| | Q - 8 | 34 |
| 048060342 | F - 12 | 16 |
| | F - 19 | 16 |
| | P - 4 | 34 |
| 048080342 | J - 23 | 22 |
| 048100142 | A - 32-13 | 2 |
| 048110142 | B - 31 | 6 |
| | B - 73 | 8 |
| | F - 27 | 16 |
| | N - 40 | 32 |
| 048120142 | N - 24 | 32 |
| 048150142 | C - 3 | 10 |
| 048160142 | D - 26 | 12 |
| 048170142 | D - 2 | 12 |
| 048180142 | B - 4 | 6 |
| | E - 15 | 14 |
| | E - 22 | 14 |
| 048240242 | R - 15 | 36 |
| 048320242 | A - 32-2-1 | 2 |
| 048350142 | R - 13 | 36 |
| 060660512 | E - 45 | 14 |
| 060670512 | S - 1-11 | 36 |
| 062060806 | Z - 17-2-1 | 38 |
| 062401416 | Z - 12-3 | 38 |
| 062501406 | Z - 17-4-1 | 38 |
| | Z - 17-7-5 | 38 |
| 062503006 | Z - 17-7-4 | 38 |
| 062660412 | J - 16-4 | 22 |
| 062660712 | J - 16-8 | 22 |
| | R - 24 | 36 |
| 062670412 | H - 49 | 20 |
| | L - 45 | 28 |
| 062670512 | A - 57 | 2 |
| | K - 21 | 24 |
| | K - 26 | 24 |
| | K - 33 | 24 |

| CODE | REF.NO. | PAGE |
|-----------|-----------|------|
| 062670512 | K - 39 | 24 |
| | K - 48 | 26 |
| | K - 50 | 26 |
| | P - 15 | 34 |
| 062670612 | K - 13 | 24 |
| | L - 4 | 28 |
| | L - 40 | 28 |
| 062670712 | M - 1-9 | 30 |
| | M - 1-19 | 30 |
| | S - 1-1-9 | 36 |
| 062670812 | A - 15 | 2 |
| | K - 12-3 | 24 |
| | S - 1-1-4 | 36 |
| 062671012 | Q - 3 | 34 |
| 062671412 | K - 12-8 | 24 |
| 062680512 | G - 21-7 | 18 |
| 062680612 | A - 59 | 2 |
| | A - 70 | 4 |
| | K - 5 | 24 |
| 062680712 | M - 1-11 | 30 |
| 062680812 | A - 22 | 2 |
| | A - 64 | 4 |
| | C - 20-7 | 10 |
| | G - 21-12 | 18 |
| | K - 54 | 26 |
| 062681012 | K - 3 | 24 |
| | M - 7 | 30 |
| 062710612 | A - 81 | 4 |
| | G - 21-21 | 18 |
| 062710712 | A - 6 | 2 |
| | L - 2 | 28 |
| 062711412 | A - 5 | 2 |
| | A - 8 | 2 |
| 062761412 | A - 3 | 2 |
| | M - 2 | 30 |
| | N - 20 | 32 |
| 062781412 | C - 35 | 10 |
| 071047650 | E - 38 | 14 |
| 071095250 | R - 25 | 36 |
| 072600360 | D - 6 | 12 |
| 072600760 | R - 9-2 | 36 |
| 072630260 | C - 5 | 10 |
| 081003670 | J - 13 | 22 |
| | J - 19 | 22 |
| 081008070 | N - 52 | 32 |
| 082104890 | Z - 15-1 | 38 |
| 082105190 | Z - 15-2 | 38 |
| 082105290 | Z - 15-2 | 38 |
| 100032004 | N - 43 | 32 |
| 100136001 | L - 15 | 28 |
| | L - 27 | 28 |
| 100250001 | C - 16 | 10 |
| 100253001 | C - 20-4 | 10 |
| 100315002 | A - 10 | 2 |
| 100360003 | N - 16 | 32 |
| 100398001 | L - 9 | 28 |
| 100402004 | L - 10 | 28 |
| 100887001 | Z - 4-2 | 38 |
| 101572101 | Z - 3-3 | 38 |
| 101795001 | A - 77 | 4 |
| 102538007 | A - 56-3 | 2 |
| 102630001 | F - 8 | 16 |
| 102707003 | S - 1-1-5 | 36 |
| 102716004 | M - 1-5 | 30 |
| | M - 1-22 | 30 |
| 102843004 | C - 8 | 10 |
| 103950003 | L - 18 | 28 |

| CODE | REF.NO. | PAGE |
|-----------|-----------|------|
| 104450101 | A - 31 | 2 |
| 104450101 | A - 66 | 4 |
| 104525001 | M - 3-3 | 30 |
| 104567001 | K - 10 | 24 |
| | K - 22 | 24 |
| | K - 40 | 24 |
| 104689002 | B - 23 | 6 |
| | J - 2 | 22 |
| 105234003 | F - 32 | 16 |
| | G - 13-4 | 18 |
| 105248003 | K - 65 | 26 |
| 105343001 | Z - 6-1 | 38 |
| 106030001 | Z - 19 | 38 |
| 106129001 | A - 56-4 | 2 |
| 106147002 | B - 37 | 6 |
| 107030001 | B - 52-1 | 8 |
| 107149001 | K - 59 | 26 |
| 107153002 | F - 11 | 16 |
| | F - 18 | 16 |
| 107231002 | D - 9 | 12 |
| 107606001 | L - 14 | 28 |
| 107744001 | B - 39-2 | 6 |
| | F - 30 | 16 |
| | G - 13-2 | 18 |
| 107779001 | Z - 4-1 | 38 |
| 107780001 | Z - 4-3 | 38 |
| 108265001 | M - 3-4 | 30 |
| 108520001 | A - 30 | 2 |
| 109239002 | A - 18 | 2 |
| 109893002 | H - 26 | 20 |
| 110027001 | H - 44 | 20 |
| 110215002 | G - 21-22 | 18 |
| 110251001 | B - 38 | 6 |
| | B - 67 | 8 |
| 110495003 | J - 14 | 22 |
| 110505001 | B - 72 | 8 |
| 111140002 | N - 13 | 32 |
| 111865001 | B - 75 | 8 |
| | D - 27 | 12 |
| | N - 41 | 32 |
| 112468001 | N - 36 | 32 |
| 112669001 | K - 31 | 24 |
| | K - 42 | 24 |
| | K - 56 | 26 |
| 112751003 | L - 6 | 28 |
| 113006001 | K - 34 | 24 |
| 113316001 | L - 5 | 28 |
| 113431002 | B - 39-5 | 6 |
| | B - 61 | 8 |
| 114294001 | L - 17 | 28 |
| 114483002 | Z - 10 | 38 |
| 114486002 | A - 80 | 4 |
| 114985001 | A - 58 | 2 |
| 115003001 | R - 1-3 | 36 |
| 115012002 | B - 13 | 6 |
| 115018001 | B - 19 | 6 |
| 115040016 | S - 1-13 | 36 |
| 115053016 | C - 27 | 10 |
| | Z - 9 | 38 |
| 115077003 | L - 38 | 28 |
| 115138001 | M - 1-13 | 30 |
| 115147001 | G - 20 | 18 |
| 115148101 | G - 19 | 18 |
| 115156001 | G - 21-6 | 18 |
| 115157001 | Z - 5-5 | 38 |
| 115158001 | G - 21-9 | 18 |
| 115160001 | A - 73 | 4 |

| CODE | REF.NO. | PAGE |
|-----------|------------|------|
| 115163001 | G - 21-15 | 18 |
| 115164001 | G - 21-16 | 18 |
| 115165001 | G - 21-17 | 18 |
| 115166001 | G - 21-18 | 18 |
| 115270006 | A - 72 | 4 |
| 115493002 | A - 17 | 2 |
| 116016001 | Z - 12-4 | 38 |
| 116185202 | Z - 12 | 38 |
| 116231001 | E - 16-1 | 14 |
| 116629001 | P - 5 | 34 |
| 116920001 | C - 36 | 10 |
| 117150001 | K - 25 | 24 |
| | K - 38 | 24 |
| 117363001 | B - 44 | 6 |
| 117437102 | Z - 12-1 | 38 |
| 117934001 | A - 29 | 2 |
| 117936001 | A - 27 | 2 |
| 118064001 | Z - 5-3 | 38 |
| 118837001 | Z - 3-2 | 38 |
| 120448001 | M - 1-21-2 | 30 |
| | Z - 30 | 38 |
| 120990001 | S - 1-1-13 | 36 |
| 122991001 | Z - 1 | 38 |
| 123006001 | C - 18 | 10 |
| 126863001 | Z - 17-10 | 38 |
| 140208001 | L - 29 | 28 |
| | N - 27 | 32 |
| 140392001 | A - 28 | 2 |
| 140423000 | K - 2-5 | 24 |
| | K - 28 | 24 |
| 140726000 | C - 11 | 10 |
| 141331001 | E - 36-3 | 14 |
| 141334001 | H - 47 | 20 |
| | N - 48 | 32 |
| 141472002 | D - 23 | 12 |
| 141528001 | L - 37 | 28 |
| 141550001 | M - 1-14 | 30 |
| 141583001 | F - 21 | 16 |
| 141692001 | K - 12-6 | 24 |
| 141786001 | J - 1 | 22 |
| 141808001 | J - 34 | 22 |
| 141860001 | A - 32-2-2 | 2 |
| 142002001 | Z - 5-1 | 38 |
| 142211001 | C - 33 | 10 |
| 142443001 | Z - 3-1 | 38 |
| 142566001 | M - 1-16 | 30 |
| 142628001 | B - 30 | 6 |
| | B - 71 | 8 |
| | F - 26 | 16 |
| | N - 39 | 32 |
| 142677001 | S - 1-1-2 | 36 |
| 142678001 | S - 1-1-3 | 36 |
| 142680001 | S - 1-1-12 | 36 |
| 142681001 | S - 1-1-6 | 36 |
| 142686001 | S - 1-10 | 36 |
| 142689206 | S - 1-1 | 36 |
| 142706001 | S - 1-1-8 | 36 |
| 142721001 | Z - 5-2 | 38 |
| 144226001 | Z - 25 | 38 |
| 144458001 | C - 24 | 10 |
| 144694001 | K - 6 | 24 |
| 144712002 | C - 2-1 | 10 |
| 145318001 | E - 34 | 14 |
| 145446001 | L - 12 | 28 |
| | L - 22 | 28 |
| | M - 3-2 | 30 |
| 145480001 | A - 12 | 2 |

| CODE | REF.NO. | PAGE |
|-----------|------------|------|
| 145519001 | L - 11 | 28 |
| 146354001 | G - 17 | 18 |
| 146375000 | K - 23 | 24 |
| 146994001 | G - 18 | 18 |
| 147111001 | R - 7 | 36 |
| 147151000 | H - 3 | 20 |
| 147745000 | K - 2-6 | 24 |
| | K - 15 | 24 |
| | K - 43 | 24 |
| 148921000 | K - 14 | 24 |
| 149247001 | Z - 18 | 38 |
| 150106002 | Z - 17-4 | 38 |
| 150172002 | Z - 17-3 | 38 |
| 150174000 | Z - 17-5 | 38 |
| 150179002 | Z - 17-7-1 | 38 |
| 150180000 | Z - 17-8 | 38 |
| 150182000 | Z - 17-9 | 38 |
| 150189002 | Z - 17-1 | 38 |
| 150335001 | Z - 5-4 | 38 |
| 150398101 | Z - 33 | 40 |
| 150401101 | Z - 34 | 40 |
| 150553001 | B - 53 | 8 |
| | B - 64 | 8 |
| | N - 33 | 32 |
| 150554002 | B - 14 | 6 |
| 150556001 | B - 46-3 | 6 |
| | B - 48 | 6 |
| | B - 51 | 6 |
| | F - 20-3 | 16 |
| | F - 22 | 16 |
| 151163001 | B - 9 | 6 |
| | H - 24 | 20 |
| 151602002 | E - 1-3 | 14 |
| 151604002 | A - 54 | 2 |
| 151886001 | B - 1 | 6 |
| 151887001 | B - 3 | 6 |
| 151888101 | B - 10 | 6 |
| 151889001 | B - 15 | 6 |
| 151890000 | B - 16 | 6 |
| 151891001 | B - 17 | 6 |
| 151892001 | B - 18 | 6 |
| 151893001 | B - 21 | 6 |
| 151894101 | B - 24 | 6 |
| 151895000 | B - 25 | 6 |
| 151898001 | B - 26 | 6 |
| 151899001 | B - 28 | 6 |
| 151900001 | B - 29 | 6 |
| 151901001 | B - 33 | 6 |
| 151902001 | B - 35 | 6 |
| 151903001 | B - 36 | 6 |
| 151904101 | B - 39 | 6 |
| 151905101 | B - 39-1 | 6 |
| 151906101 | B - 39-3 | 6 |
| 151907001 | B - 40 | 6 |
| | B - 54 | 8 |
| | N - 32 | 32 |
| 151908001 | B - 41 | 6 |
| 151910001 | B - 43 | 6 |
| 151912001 | B - 47 | 6 |
| 151913001 | B - 49 | 6 |
| 151914001 | B - 50 | 6 |
| 151915001 | B - 52 | 6 |
| 151919101 | B - 57 | 8 |
| 151920001 | B - 58 | 8 |
| 151922001 | B - 65 | 8 |
| 151923001 | B - 68 | 8 |
| 151924001 | B - 69 | 8 |

| CODE | REF.NO. | PAGE |
|-----------|------------|------|
| 151925001 | B - 70 | 8 |
| 151927001 | B - 2 | 6 |
| 151928001 | D - 1 | 12 |
| 151929000 | B - 7 | 6 |
| 151930201 | D - 3 | 12 |
| 151932001 | D - 8 | 12 |
| 151933001 | D - 10-1 | 12 |
| 151935000 | D - 10-1-1 | 12 |
| 151936001 | D - 11 | 12 |
| 151937001 | D - 12 | 12 |
| 151938001 | D - 13 | 12 |
| 151939001 | B - 55 | 8 |
| 151940001 | D - 10-2 | 12 |
| 151941101 | D - 10-4 | 12 |
| 151944001 | D - 19 | 12 |
| 151946000 | R - 17 | 36 |
| 151947101 | D - 19-1 | 12 |
| 151948001 | D - 19-2 | 12 |
| 151949001 | D - 20 | 12 |
| 151951001 | D - 22 | 12 |
| 151952001 | D - 24 | 12 |
| 151953001 | D - 25 | 12 |
| 151954001 | D - 28 | 12 |
| 151968001 | G - 13 | 18 |
| 151969001 | G - 13-1 | 18 |
| 151995001 | C - 1 | 10 |
| 151997000 | C - 4 | 10 |
| 151998000 | C - 6 | 10 |
| 151999001 | C - 7 | 10 |
| 152000001 | C - 13 | 10 |
| 152191001 | J - 9 | 22 |
| 152236001 | C - 20-2 | 10 |
| 152238001 | C - 20-5 | 10 |
| 152239001 | C - 20-6 | 10 |
| 152242001 | C - 25 | 10 |
| 152244000 | C - 34 | 10 |
| 152245001 | J - 4 | 22 |
| 152246001 | J - 5 | 22 |
| 152247001 | J - 7 | 22 |
| 152250001 | J - 10 | 22 |
| 152677001 | J - 16-1 | 22 |
| 152678001 | J - 12 | 22 |
| | J - 18 | 22 |
| 152679001 | J - 16-2 | 22 |
| 152680001 | J - 16-3 | 22 |
| 152681101 | J - 24 | 22 |
| 152682001 | J - 26 | 22 |
| 152683001 | J - 16-5 | 22 |
| 152684001 | J - 16-6 | 22 |
| 152685101 | J - 31 | 22 |
| 152693001 | R - 1-1 | 36 |
| 152694001 | R - 1-2 | 36 |
| 152695201 | R - 9-1 | 36 |
| 152698001 | R - 12 | 36 |
| 152699001 | R - 14 | 36 |
| 152700000 | R - 16 | 36 |
| 152701001 | R - 18 | 36 |
| 152702001 | R - 19 | 36 |
| 152703100 | R - 20 | 36 |
| 152705001 | R - 22 | 36 |
| 152706001 | R - 23 | 36 |
| 152707001 | H - 1 | 20 |
| 152708000 | H - 4 | 20 |
| 152709000 | H - 6 | 20 |
| 152710001 | H - 7 | 20 |
| 152713001 | H - 5 | 20 |
| 152718001 | H - 2 | 20 |

| CODE | REF.NO. | PAGE |
|-----------|----------|------|
| 152719000 | H - 15 | 20 |
| 152720000 | H - 16 | 20 |
| 152723001 | H - 34 | 20 |
| 152724001 | H - 19 | 20 |
| 152728001 | B - 8 | 6 |
| | H - 23 | 20 |
| 152730001 | H - 31 | 20 |
| 152731001 | H - 35 | 20 |
| 152732001 | H - 36 | 20 |
| 152734001 | H - 41 | 20 |
| 152735101 | H - 43 | 20 |
| 152739001 | H - 43-2 | 20 |
| 152742001 | E - 1-1 | 14 |
| 152744001 | F - 2-2 | 16 |
| 152745001 | E - 2 | 14 |
| | E - 31 | 14 |
| 152749001 | E - 7 | 14 |
| | E - 27 | 14 |
| 152750001 | E - 8 | 14 |
| | E - 28 | 14 |
| 152752001 | E - 6-2 | 14 |
| 152755001 | E - 11 | 14 |
| 152756001 | B - 5 | 6 |
| | E - 14 | 14 |
| | E - 19 | 14 |
| | E - 21 | 14 |
| 152759001 | E - 17 | 14 |
| 152760001 | E - 20 | 14 |
| 152765001 | Z - 6-2 | 38 |
| 152766001 | E - 33 | 14 |
| 152769001 | E - 36 | 14 |
| 152771000 | E - 36-1 | 14 |
| 152772001 | E - 37 | 14 |
| 152773001 | E - 36-2 | 14 |
| 152798001 | F - 2-1 | 16 |
| 152799001 | F - 3 | 16 |
| 152800201 | F - 6 | 16 |
| 152801001 | F - 7 | 16 |
| 152802001 | F - 9 | 16 |
| 152803001 | F - 13 | 16 |
| 152805101 | F - 14-1 | 16 |
| 152806001 | F - 14-2 | 16 |
| 152808101 | B - 46 | 6 |
| | F - 20 | 16 |
| 152811001 | F - 23 | 16 |
| 152815001 | P - 1 | 34 |
| 152816001 | P - 2 | 34 |
| 152822001 | P - 6 | 34 |
| 152823001 | P - 10 | 34 |
| 152827001 | P - 12 | 34 |
| 152830106 | A - 2 | 2 |
| 152831006 | A - 4 | 2 |
| 152832106 | A - 4-1 | 2 |
| 152833001 | A - 4-2 | 2 |
| 152835006 | A - 9 | 2 |
| 152836006 | A - 13 | 2 |
| 152838001 | A - 60 | 4 |
| 152839001 | A - 61 | 4 |
| 152841003 | A - 14 | 2 |
| 152842006 | A - 16-1 | 2 |
| 152846006 | A - 19 | 2 |
| 152847000 | A - 85 | 4 |
| 152848001 | A - 63 | 4 |
| 152852101 | A - 32-2 | 2 |
| 152857001 | A - 32-6 | 2 |
| 152858001 | A - 32-7 | 2 |
| 152859001 | A - 32-9 | 2 |

| CODE | REF.NO. | PAGE |
|-----------|-----------|------|
| 152860001 | A - 32-10 | 2 |
| 152861101 | A - 32-11 | 2 |
| 152862001 | A - 32-12 | 2 |
| 152863001 | Z - 20 | 38 |
| 152864000 | Z - 21 | 38 |
| 152865101 | A - 32-14 | 2 |
| 152866001 | A - 51 | 2 |
| 152867000 | A - 53 | 2 |
| 152868000 | A - 55 | 2 |
| 152869001 | L - 1 | 28 |
| 152870001 | L - 3 | 28 |
| 152872001 | L - 8 | 28 |
| 152873001 | L - 16 | 28 |
| 152874001 | L - 19 | 28 |
| 152875001 | L - 20 | 28 |
| 152876001 | L - 21 | 28 |
| 152877001 | L - 23 | 28 |
| 152878001 | L - 24 | 28 |
| 152879101 | L - 25 | 28 |
| 152880001 | L - 26 | 28 |
| 152881001 | L - 31 | 28 |
| 152883000 | L - 43 | 28 |
| 152884001 | L - 44 | 28 |
| 152886001 | L - 33 | 28 |
| 152887001 | L - 35 | 28 |
| 152888101 | L - 36 | 28 |
| 152889001 | L - 39 | 28 |
| 152890001 | L - 41 | 28 |
| 152892001 | N - 1 | 32 |
| 152893101 | N - 4 | 32 |
| 152896001 | N - 2 | 32 |
| 152897201 | N - 9 | 32 |
| 152901001 | N - 10 | 32 |
| | S - 1-12 | 36 |
| 152904001 | N - 11 | 32 |
| 152905001 | N - 12 | 32 |
| 152906101 | N - 50 | 32 |
| 152912001 | N - 18-1 | 32 |
| 152913001 | B - 55-1 | 8 |
| | N - 18-2 | 32 |
| 152914001 | B - 55-2 | 8 |
| | H - 38 | 20 |
| | N - 18-4 | 32 |
| 152915001 | N - 19 | 32 |
| 152916001 | N - 22 | 32 |
| 152917001 | N - 23 | 32 |
| 152919001 | N - 18-6 | 32 |
| 152920001 | N - 29 | 32 |
| 152921001 | N - 31 | 32 |
| 152922001 | N - 34 | 32 |
| 152923001 | N - 35 | 32 |
| 152925101 | Q - 1 | 34 |
| 152926001 | Q - 2 | 34 |
| 152929001 | Q - 7 | 34 |
| 152933001 | M - 1-3 | 30 |
| 152934001 | M - 1-4 | 30 |
| 152935001 | M - 1-6 | 30 |
| 152936001 | M - 1-7 | 30 |
| 152937001 | M - 1-8 | 30 |
| 152938001 | M - 1-10 | 30 |
| 152939001 | M - 1-12 | 30 |
| 152940001 | M - 1-15 | 30 |
| 152941001 | M - 1-20 | 30 |
| 152945001 | M - 3-1 | 30 |
| 152948001 | K - 1 | 24 |
| | K - 11 | 24 |
| 152949001 | K - 2 | 24 |

| CODE | REF.NO. | PAGE |
|-----------|----------|------|
| 152950001 | K - 2-1 | 24 |
| 152951001 | K - 2-2 | 24 |
| 152952001 | K - 2-3 | 24 |
| 152953001 | K - 45 | 24 |
| 152955001 | K - 4-2 | 24 |
| 152956001 | K - 4-3 | 24 |
| | K - 7 | 24 |
| 152958001 | K - 4 | 24 |
| 152959001 | K - 4-1 | 24 |
| 152960001 | K - 9 | 24 |
| 152961001 | K - 12 | 24 |
| 152962001 | K - 8 | 24 |
| 152963001 | K - 12-5 | 24 |
| 152964001 | K - 17 | 24 |
| | K - 19 | 24 |
| 152965001 | K - 18 | 24 |
| 152966001 | K - 12-1 | 24 |
| 152967001 | K - 12-2 | 24 |
| 152968001 | K - 60 | 26 |
| 152969001 | K - 20 | 24 |
| | K - 32 | 24 |
| 152971001 | K - 29 | 24 |
| 152973001 | K - 36-1 | 24 |
| | K - 67 | 26 |
| 152974001 | K - 41 | 24 |
| 152976001 | K - 49 | 26 |
| 152977001 | K - 52 | 26 |
| 152978001 | K - 53 | 26 |
| 152980001 | K - 70 | 26 |
| | K - 71 | 26 |
| 152981001 | N - 7 | 32 |
| 152982101 | M - 1 | 30 |
| 152983001 | M - 1-1 | 30 |
| 152984001 | M - 1-2 | 30 |
| 152985001 | K - 46 | 24 |
| 152986001 | A - 21 | 2 |
| 152988001 | Q - 5 | 34 |
| 152989001 | A - 20 | 2 |
| 152992001 | K - 24 | 24 |
| 152995001 | N - 6-1 | 32 |
| 153035000 | E - 43 | 14 |
| 153040001 | C - 2 | 10 |
| 153041001 | E - 1-2 | 14 |
| 153042001 | E - 6-1 | 14 |
| | E - 26-1 | 14 |
| 153044001 | R - 1 | 36 |
| 153049001 | L - 7 | 28 |
| 153050000 | J - 16-9 | 22 |
| 153056102 | A - 62 | 4 |
| 153056103 | A - 62 | 4 |
| 153056104 | A - 62 | 4 |
| 153056107 | A - 62 | 4 |
| 153057002 | E - 42 | 14 |
| 153058001 | R - 1-4 | 36 |
| 153098000 | A - 56-2 | 2 |
| 153100000 | A - 56 | 2 |
| 153102001 | A - 56-1 | 2 |
| 153104001 | H - 17 | 20 |
| 153106001 | Z - 13 | 38 |
| 153107001 | Z - 13 | 38 |
| 153138001 | L - 46 | 28 |
| 153141001 | H - 48 | 20 |
| 153195001 | H - 43-3 | 20 |
| 153208002 | N - 44 | 32 |
| 153219001 | N - 46 | 32 |
| 153220001 | N - 45 | 32 |
| 153222001 | N - 8 | 32 |

| CODE | REF.NO. | PAGE |
|-----------|------------|------|
| 153330001 | C - 20-1 | 10 |
| 153332001 | H - 43-1 | 20 |
| 153482001 | N - 38 | 32 |
| 153484001 | F - 31 | 16 |
| | G - 13-3 | 18 |
| 153528001 | K - 64 | 26 |
| 153529001 | K - 61 | 26 |
| 153530001 | K - 62 | 26 |
| 153531001 | K - 63-1 | 26 |
| 153562001 | K - 63-2 | 26 |
| 153574201 | Z - 28 | 38 |
| 153596001 | N - 54 | 32 |
| 153597001 | N - 53 | 32 |
| 153598001 | N - 51 | 32 |
| 153763001 | K - 47 | 24 |
| 153820101 | E - 4 | 14 |
| 153823001 | E - 26-2 | 14 |
| 153824001 | E - 30-1 | 14 |
| 153826001 | E - 44 | 14 |
| 153827001 | G - 11 | 18 |
| 153828001 | F - 29 | 16 |
| 153830006 | G - 10 | 18 |
| 153831001 | F - 1 | 16 |
| 153834001 | G - 15 | 18 |
| 153835006 | G - 1-1 | 18 |
| 153836101 | G - 1-2 | 18 |
| 153838001 | G - 1-3 | 18 |
| 153840000 | H - 4 | 20 |
| 153841001 | H - 1 | 20 |
| 153842001 | H - 28 | 20 |
| 153843006 | A - 75 | 4 |
| 153845001 | H - 39 | 20 |
| 153846001 | A - 69 | 4 |
| 153868106 | A - 7 | 2 |
| 153918001 | K - 2-4 | 24 |
| 153919001 | K - 2-7 | 24 |
| 153921001 | K - 36-2 | 24 |
| 153922001 | K - 44 | 24 |
| | K - 58 | 26 |
| 153924001 | K - 66 | 26 |
| 153925001 | K - 68 | 26 |
| 153926001 | K - 69 | 26 |
| 153927001 | K - 55 | 26 |
| 153988001 | E - 6-3 | 14 |
| 153989001 | E - 30-2 | 14 |
| 154155101 | B - 63 | 8 |
| 154174001 | E - 16 | 14 |
| 154179001 | Z - 29 | 38 |
| 154332001 | B - 46-1 | 6 |
| | F - 20-1 | 16 |
| 154333001 | B - 46-2 | 6 |
| | F - 20-2 | 16 |
| 154465001 | A - 79 | 4 |
| 154528001 | M - 1-21-1 | 30 |
| 154561001 | C - 20 | 10 |
| 154623000 | C - 15 | 10 |
| 154624001 | C - 20-3 | 10 |
| 154626001 | L - 42 | 28 |
| 154627001 | C - 26 | 10 |
| 154684006 | S - 1-1-1 | 36 |
| 154685001 | S - 1-1-7 | 36 |
| 154686001 | S - 1-1-10 | 36 |
| 154694006 | S - 1 | 36 |
| 154695001 | S - 1-2 | 36 |
| 154696001 | S - 1-3 | 36 |
| 154697001 | S - 1-5 | 36 |
| 154701001 | C - 22 | 10 |

| CODE | REF.NO. | PAGE |
|-----------|-----------|------|
| 154702001 | Z - 11 | 38 |
| 154713001 | S - 1-7 | 36 |
| 154738101 | A - 32-1 | 2 |
| 154760001 | Z - 31 | 38 |
| 154785000 | A - 83 | 4 |
| 154788001 | N - 25 | 32 |
| 154789001 | N - 18-5 | 32 |
| 155336001 | H - 46 | 20 |
| 155337001 | H - 43-5 | 20 |
| 155489000 | J - 16-10 | 22 |
| 155499001 | B - 62 | 8 |
| 155500001 | B - 76 | 8 |
| 155501001 | B - 42 | 6 |
| 155523001 | D - 10 | 12 |
| 156101001 | H - 22 | 20 |
| 156102001 | H - 22 | 20 |
| 156103001 | H - 22 | 20 |
| 156107201 | G - 21 | 18 |
| 156154001 | S - 1-15 | 36 |
| 156206001 | P - 14 | 34 |
| 156336001 | S - 1-6 | 36 |
| 156445001 | H - 31 | 20 |
| 156446001 | H - 28 | 20 |
| 156447001 | H - 22 | 20 |
| 156493001 | A - 69 | 4 |
| 156935101 | R - 9 | 36 |
| 158686001 | F - 15 | 16 |
| 158687001 | F - 24 | 16 |
| 159610101 | J - 35 | 22 |
| 159613001 | J - 36 | 22 |
| | Z - 7 | 38 |
| 159805001 | L - 13 | 28 |
| 159808001 | A - 32 | 2 |
| 159938001 | G - 21-19 | 18 |
| 159939001 | G - 21-20 | 18 |
| 159940001 | N - 17 | 32 |
| 159941001 | G - 21-3 | 18 |
| 159942001 | G - 21-5 | 18 |
| 159971001 | E - 41 | 14 |
| 159977000 | H - 9 | 20 |
| 159978001 | H - 11 | 20 |
| 159979001 | H - 12 | 20 |
| 159984001 | H - 13 | 20 |
| 402887001 | J - 16-7 | 22 |

brother

ブラザー工業株式会社

〒467 名古屋市瑞穂区妙音通 1-32
TEL (052) 824-2392代

BROTHER INDUSTRIES, LTD. NAGOYA, JAPAN

118-438
195438-401 ①
1990, 09

Printed in Japan/Gedruckt in Japan/Imprimé au Japon/Impreso en Japón