

brother

FD3-B251
FD3-B252

筒型片面飾り縫ミシン
筒型両面飾り縫ミシン

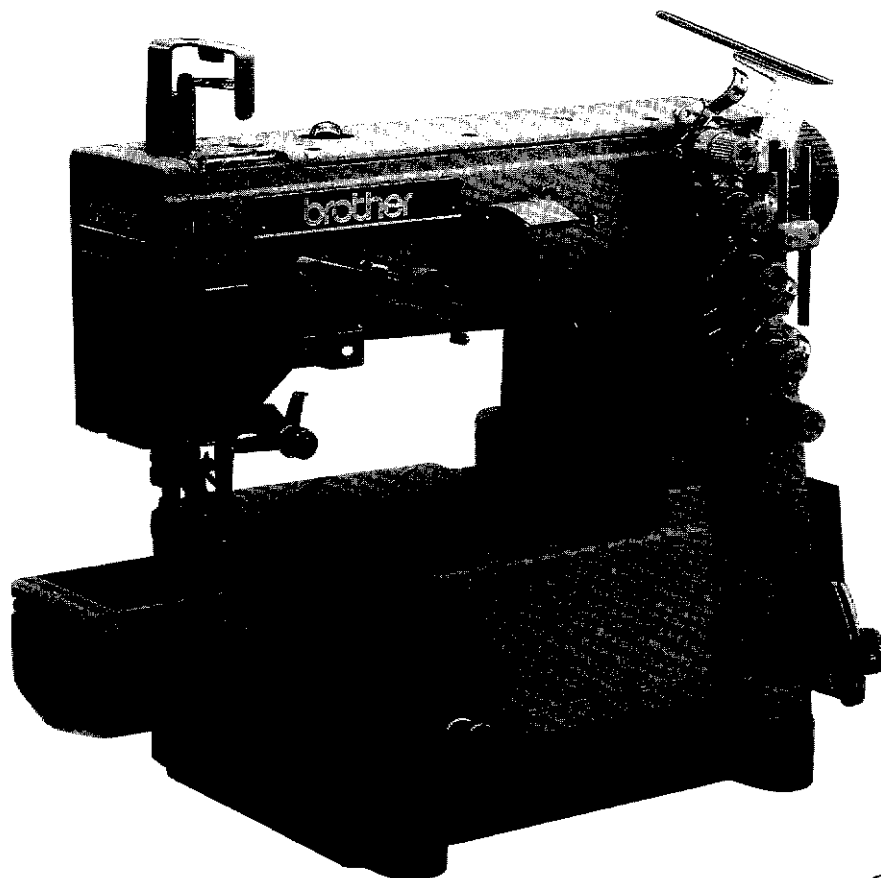
CYLINDER BED BOTTOM COVERING STITCHER
CYLINDER BED TOP AND BOTTOM COVERING STITCHER

HOCHLEISTUNGS-ZYLINDERBETT-UNTERDECKSTICHMASCHINE
HOCHLEISTUNGS-ZYLINDERBETT-UNTERDECKSTICHMASCHINE MIT OBEREM
UND UNTEREM LEGEFADEN

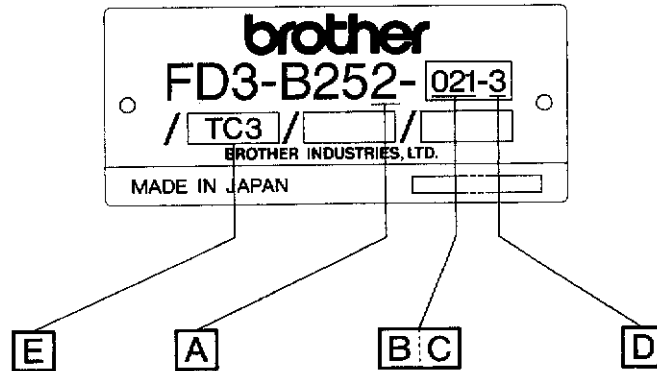
MACHINE CANON A RECOUVREMENT INFERIEUR
MACHINE CANON A RECOUVREMENT SUPERIEUR ET INFERIEUR

RECUBRIDORA CILINDRICA A UNA CARA
RECUBRIDORA CILINDRICA A DOS CARAS

パーツブック
PARTS BOOK
TEILEKATALOG
LIVRE DES PIECES
LIBRO DE REFERENCIA DE PIEZAS



P251001



A	機種記号 Model
1	片面飾り Bottom covering stitcher
2	両面飾り Top and bottom covering stitcher

B	C	仕様 Specifications
0 1	1	地縫用 Plain stitching
0 2	1	テープ付用 Tape attaching
0 3	3	カバーリング用 Covering
0 5	1	ヘム縫用 Hem stitching
	3	ヘム縫用 Hem stitching
0 6	1	平ゴムタタキ縫用 (プーラ装置付) Elastic hemming (with puller)
0 7	1	レースゴム付用 (上ゴム送り・右メス装置付) Elastic lace attaching (with top metering and right knife)
	5	レースゴム付用 (パルスモータ式上ゴム送り・右メス装置付) Elastic lace attaching (with pulse motor drive top metering and right knife)
0 X	1	ヘム縫用 (左メス装置付) Hem stitching (with left knife)

D	針数・針幅 No. of needles · needle gauge
1	二本針・3.2mm 2 needles
2	◇ ・4.0mm
3	◇ ・4.8mm
4	◇ ・5.6mm
5	◇ ・6.4mm
6	三本針・4.8mm 3 needles
7	◇ ・5.6mm
8	◇ ・6.4mm

E	装置 Devices
	装置無 No accessories
TC1	エア式テープカッター Air-type tape cutter
TC3	電磁式テープカッター Solenoid-type tape cutter
ATC1	電磁式自動定寸 テープカッター (針数式) Automatic tape cutter (stitch number)
TFV	自動テープ送り出し装置 ・縦型 Automatic tape feeder (vertical)
TFH	自動テープ送り出し装置 ・横型 Automatic tape feeder (horizontal)
PM1	パルスモータ式 上ゴム送り装置 Pulse motor drive top metering device

パーツブックご利用に際して

1. この本は、この本の表紙（正誤表の挿入されている場合は正誤表）に記載されているものと同じプレートが取り付けられているミシンのためのものです。
2. 標準以外で使用する部品は

B251-000
B252-000

 で示します。尚実線内の数字はサブクラスを表わしています。
3. 組単位で補給する部品は、 破線で示しております。
4. この本は1993年3月のデータに基づいて作成されたものです。
5. 部品は予告なしに設計変更される場合があります。
6. 部品コード欄が*となっている場合は、ゲージ部品一覧表、仕様別部品一覧表でお調べ下さい。

目 次

A1. 主体関係	2	P3. パルスモータ式上ゴム送り関係	
A2. 主体関係	6	(オプション)	64
B. 上軸・針棒関係	10	P4. パルスモータ式上ゴム送り関係	
C1. 押エ関係	14	(センサー) (075)	66
C2. 押エ関係	16	Q1. 電磁式テープカッター装置関係	
D. 針冷却装置	18	(ATC センサー)	66
E1. 送り関係	20	Q2. 電磁式テープカッター装置関係	
E2. 送り関係	24	(ATC・TC3)	68
F. 下軸関係	26	Q3. エアー式テープカッター装置関係	
G. ルーバ関係	28	(TC1)	70
H. 給油潤滑関係	30	Q4. テープカッター装置関係	
J. スプレダー関係		(TC1・TC3・ATC)	72
(B252)	34	Q5. テープカッター装置関係	
K1. 糸調子関係 (B251)	36	(TC3, ATC コントローラー)	74
K2. 糸調子関係 (B252)	40	Q6. テープカッター装置関係	
L. プーラー装置関係 (061)	44	(ATC コントローラー)	76
M1. トリミングメス関係		Q7. エアー式テープカッター装置関係	
(071、075)	48	(TC1 コントローラー)	78
M2. トリミングメス関係		R. 付属アタッチメント	80
(0X1)	52	Z1. 付属品関係	84
N. 上ゴム送り関係		Z2. 付属品関係	88
(071)	54	索引	91~104
P1. パルスモータ式上ゴム送り関係		オプション	105
(上ゴム送り) (075)	58	仕様別部品一覧表	106
P2. パルスモータ式上ゴム送り関係		ゲージ部品一覧表	107
(コントロールボックス) (075)	60		

Notes for using this parts book

1. This book is applicable to sewing machine which have the same plate number as shown on the cover of this book (or correction sheet).
2. Non-standard parts are indicated with

B251-000 B252-000

.
Numbers inside the line indicate the subclass.
3. Parts supplied as complete assemblies are circled by a dotted line .
4. This book was prepared based on information available in March 1993.
5. Parts are subject to changes in design without prior notice.
6. If there is an asterisk in the parts code column, refer to the gauge parts list and the parts list for that model.

CONTENTS

A1. Machine body	2	P3 . Pulse motor drive top metering mechanism (Option)	64
A2. Machine body	6	P4 . Pulse motor drive top metering mechanism (For sensor) (075)	66
B . Upper shaft and needle bar mechanism	10	Q1. Solenoid type tape cutter mechanism (For sensor) (ATC)	66
C1. Presser foot mechanism	14	Q2. Solenoid type tape cutter mechanism (ATC · TC3)	68
C2. Presser foot mechanism	16	Q3. Air type tape cutter mechanism (TC1)	70
D . Needle cooler	18	Q4. Tape cutter mechanism (TC1 · TC3 · ATC)	72
E1. Feed mechanism	20	Q5. Tape cutter mechanism (For controller) (TC3 · ATC)	74
E2. Feed mechanism	24	Q6. Tape cutter mechanism (For controller) (ATC)	76
F . Lower shaft mechanism	26	Q7. Air type tape cutter mechanism (For controller) (TC1)	78
G . Looper mechanism	28	R . Attachment set	80
H . Lubrication	30	Z1. Accessories	84
J . Spreader mechanism (B252)	34	Z2. Accessories	88
K1. Thread tension (B251)	36	INDEX	91~104
K2. Thread tension (B252)	40	OPTION PARTS	105
L . Puller device mechanism (061)	44	DIFFERENT PARTS LIST	106
M1. Trimming knife mechanism (071, 075)	48	GAUGE PARTS LIST	107
M2. Trimming knife mechanism (0X1)	52		
N . Upper rubber feed mechanism (071)	54		
P1 . Pulse motor drive top metering mechanism (For upper rubber feed) (075)	58		
P2 . Pulse motor drive top metering mechanism (For control box) (075)	60		

Hinweise zur Verwendung dieser Teileliste

1. Dieses Buch bezieht sich auf die Nähmaschinen mit derselben Kennungsnummer wie auf diesem Buchumschlag (oder auf dem Korrekturblatt).
2. Nicht-Standardteile werden mit

B251-000 B252-000

 bezeichnet.
Mit den Zahlen innerhalb der Linie wird die Unterklasse angegeben.
3. Die Teile, die als kompletter Satz geliefert werden, sind mit einer gestrichelten Linie umrandet.
4. Dieses Buch basiert auf den Informationen vom März 1993.
5. Modelländerungen sind vorbehalten.
6. Falls in der Kolonne Teilecode ein Asteriskus vorhanden ist, wird auf die Lehrenteile und die Teileliste des entsprechenden Modells verwiesen.

INHALTSVERZEICHNIS

A1. Maschinengehäuse	2	P3 . Impulsmotor für obere Zuführungsvorrichtung (Sonderzubehör)	64
A2. Maschinengehäuse	6	P4 . Impulsmotor für obere Zuführungsvorrichtung (Für Sensor) (075)	66
B . Obere welle und Nadelstangenvorrichtung ...	10	Q1. Bandabschneidesolenoid (Für Sensor) (ATC)	66
C1. Stoffdrückerfuß	14	Q2. Bandabschneidesolenoid (ATC · TC3)	68
C2. Stoffdrückerfuß	16	Q3. Druckluftbetätigte Bandabschneidereinheit (TC1)	70
D . Nadelkühlungsvorrichtung	18	Q4. Bandabschneidesolenoid (TC1 · TC3 · ATC)	72
E1. Transportvorrichtung	20	Q5. Bandabschneidesolenoid (Für Steuerkasten) (TC3 · ATC)	74
E2. Transportvorrichtung	24	Q6. Bandabschneidesolenoid (Für Steuerkasten) (ATC)	76
F . Untere Welle	26	Q7. Druckluftbetätigte Bandabschneidereinheit (Für Steuerkasten) (TC1)	78
G . Greifer	28	R . Anbausatz	80
H . Schmierung	30	Z1 . Zubehör	84
J . Spreizvorrichtung (B252)	34	Z2 . Zubehör	88
K1. Fadenspannung (B251)	36	VERZEICHNIS	91~104
K2. Fadenspannung (B252)	40	SONDERZUBEHÖR	105
L . Ziehvorrichtung (061)	44	ZUBEHÖRLISTE	106
M1. Fadenabschneidemessereinheit (071, 075) ...	48	LEHRENLISTE	107
M2. Fadenabschneidemessereinheit (0X1)	52		
N . Obere Gummibandtransporteinheit (071) ..	54		
P1 . Impulsmotor für obere Zuführungsvorrichtung (Für obere Zuführungsvorrichtung) (075) ...	58		
P2 . Impulsmotor für obere Zuführungsvorrichtung (Für Steuerkasten) (075)	60		

Notes sur l'utilisation de ce manuel de pièces détachées

1. Ce manuel est destiné aux machines à coudre ayant le même numéro de plaque montré sur la couverture de ce manuel (ou sur la feuille de corrections).
2. Les pièces non-standard sont indiquées para un B251-000
B252-000.
Les numéros de la ligne indiquent la sous-classification.
3. Les pièces fournies en tant qu'assemblages complets sont encadrées avec un trait pointillé (□□□□).
4. Ce manuel a été fait d'après les renseignements valables au mois de Mars 1993.
5. Les pièces peuvent être sujettes à des modifications sans préavis.
6. S'il y a un astérisque dans la colonne de code des pièces, se reporter à la liste des pièces calibrées et à la liste des pièces de ce modèle.

TABLE DES MATIERES

A1. Corps de la machine	2	P2. Dipositif de mesure supérieur de moteur d'entraînement à impulsion (Pour le boîtier de contrôle) (075)	60
A2. Corps de la machine	6	P3. Dipositif de mesure supérieur de moteur d'entraînement à impulsion (Option)	64
B. Mécanisme de arbre supérieur et bare à aiguille	10	P4. Dipositif de mesure supérieur de moteur d'entraînement à impulsion (Pour le capteur) (075)	66
C1. Mécanisme du pied presseur	14	Q1. Mécanisme de solénoïde du coupe-ruban (Pour le capteur) (ATC)	66
C2. Mécanisme du pied presseur	16	Q2. Mécanisme de solénoïde du coupe-ruban (ATC · TC3)	68
D. Mécanisme du refroidisseur d'aiguille	18	Q3. Mécanisme coupe-ruban de type à air (TC1)	70
E1. Mécanisme de l'entraînement	20	Q4. Mécanisme du solénoïde du coupe-ruban (TC1 · TC3 · ATC)	72
E2. Mécanisme de l'entraînement	24	Q5. Mécanisme du solénoïde du coupe-ruban (Pour le boîtier de contrôle) (TC3 · ATC) ...	74
F. Mécanisme de l'arbre inférieur	26	Q6. Mécanisme du solénoïde du coupe-ruban (Pour le boîtier de contrôle) (ATC)	76
G. Mécanisme des griffes	28	Q7. Mécanisme coupe-ruban de type à air (Pour le boîtier de contrôle) (TC1)	78
H. Lubrification	30	R. Jeu d'accessoires	80
J. Mécanisme de l'étendeur (B252)	34	Z1. Accessoires	84
K1. Tension du fil (B251)	36	Z2. Accessoires	88
K2. Tension du fil (B252)	40	INDEX	91~104
L. Mécanisme due puller (061)	44	PIECES EM OPTION	105
M1. Mécanisme de couteau rafraîchisseur (071, 075)	48	LISTE DES PIECES ACCESSOIRES	106
M2. Mécanisme de couteau rafraîchisseur (0X1)	52	LISTE DES PIECES D'ECARTEMENT	107
N. Mécanisme d'entraînement de caoutchouc supérieur (071)	54		
P1. Dipositif de mesure supérieur de moteur d'entraînement à impulsion (Pour le dispositif de mesure supérieur) (075)	58		

Notas para usar este Manual de Piezas

1. Este libro sirve para todas las máquinas de coser que llevan la misma placa de identificación que la que se puede ver en la tapa de este libro (o en la hoja de erratas).
 2. Las piezas no estándar se indican con

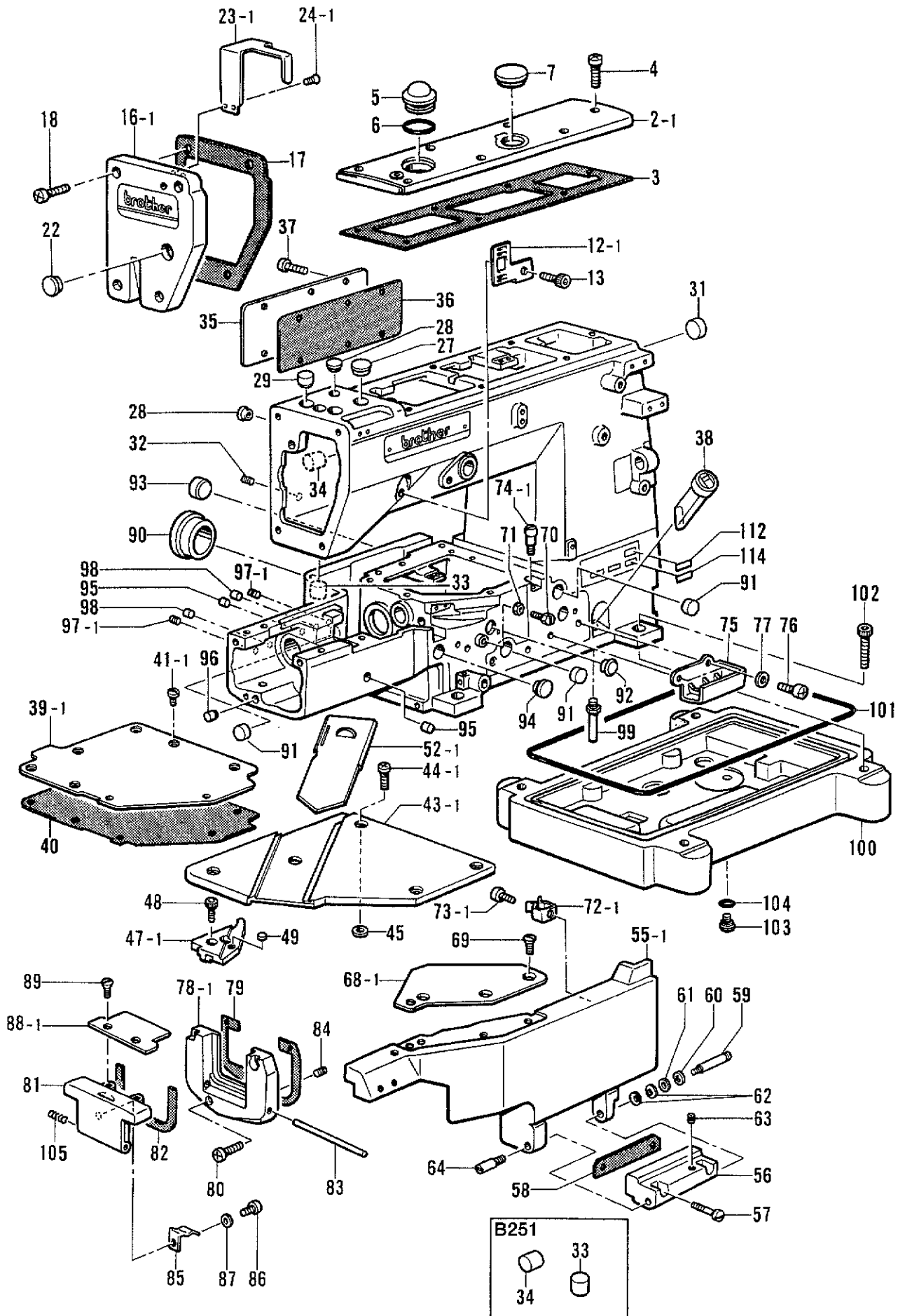
B251-000
B252-000

.
- Los números en la línea indican la subclase.
3. Las piezas suministradas como conjuntos completos se enmarcan con una línea punteada (-----).
 4. Este libro ha sido compilado basándose en los datos de que se disponía en marzo 1993.
 5. Las piezas quedan sujetas a cambios de diseño sin aviso previo.
 6. Para los asteriscos en la columna de código de piezas, consultar la lista de piezas de galga y la lista de piezas del correspondiente modelo.

INDICE

A1. Cuerpo de la máquina	2	P2. Dispositivo de medida impulsado a motor (Para la caja de control) (075)	60
A2. Cuerpo de la máquina	6	P3. Dispositivo de medida impulsado a motor (Opción)	64
B. Mecanismo del eje superior y la barra de aguja	10	P4. Dispositivo de medida impulsado a motor (Para el sensor) (075)	66
C1. Mecanismo del prensatelas	14	Q1. Mecanismo del solenoide del cortador de cinta (Para el sensor) (ATC)	66
C2. Mecanismo del prensatelas	16	Q2. Mecanismo del solenoide del cortador de cinta (ATC · TC3)	68
D. Mecanismo del enfriador de aguja	18	Q3. Mecanismo cortador de cintas a aire (TC1)	70
E1. Mecanismo de la alimentación	20	Q4. Mecanismo del solenoide del cortador de cinta (TC1 · TC3 · ATC)	72
E2. Mecanismo de la alimentación	24	Q5. Mecanismo del solenoide del cortador de cinta (Para la caja de control) (TC3 · ATC)	74
F. Mecanismo del eje inferior	26	Q6. Mecanismo del solenoide del cortador de cinta (Para la caja de control) (ATC)	76
G. Mecanismo del presilladora	28	Q7. Mecanismo cortador de cintas a aire (Para la caja de control) (TC1)	78
H. Lubricación	30	R. Juego de fijación	80
J. Mecanismo extendedor (B252)	34	Z1. Accesorios	84
K1. Tensión del hilo (B251)	36	Z2. Accesorios	88
K2. Tensión del hilo (B252)	40	INDICE	91-104
L. Mecanismo del dispositivo de arrastre (061)	44	PIEZAS OPCIONALES	105
M1. Mecanismo de cuchilla cortahilos (071, 075)	48	LISTA DE PIEZAS ACCESORIAS	106
M2. Mecanismo de cuchilla cortahilos (0X1)	52	LISTA DE PIEZAS CALIBRADORAS	107
N. Mecanismo de la alimentación superior de cintas elásticas (071)	54		
P1. Dispositivo de medida impulsado a motor (Para el dispositivo de medida superior) (075)	58		

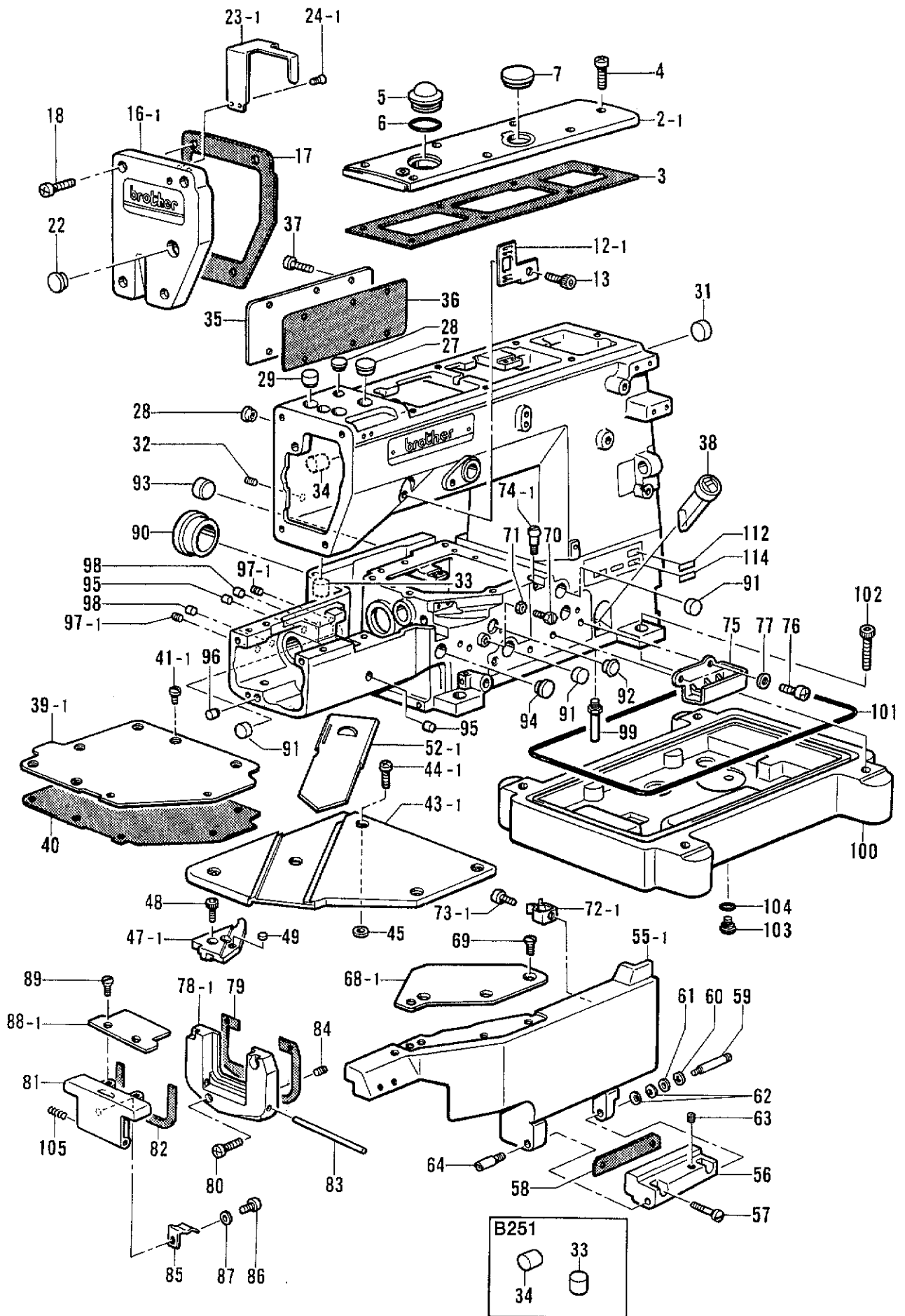
A1. 主体関係 / Machine body / Maschinengehäuse /
 Corps de la machine / Cuerpo de la máquina



A1. 主体関係 / Machine body / Maschinengehäuse /
Corps de la machine / Cuerpo de la máquina

REF.NO.	CODE	Q'TY	ヒンメイ	NAME OF PARTS	RMKS
2-1	S08627001	1	ウフタ	TOP COVER	
3	S08628000	1	ウフタハ°ツキン	TOP COVER PACKING	
4	062681012	7	ナヘ°コ437-40X10	SCREW 4.37X10	
5	S02606000	1	ユリヨウケイマト°	OIL GAUGE WINDOW	
6	081014670	1	リング°PW14	O RING PW14	
7	159150009	1	カマジ°クメラセン	OIL CAP	
12-1	S08629009	1	ハリイトクリカハ°	NEEDLE THREAD TAKE-UP COVER	
13	018060822	1	アナホ°ルト6X8	BOLT 6X8	
16-1	S08630201	1	メンイタ	FASE PLATE	
17	S08631000	1	メンイタハ°ツキン	FASE PLATE PACKING	
18	062681612	4	ナヘ°コ437-40X16	SCREW 4.37X16	
22	117934009	1	メラセン	OIL CAP	
23-1	S08632009	1	ハリホ°ウデンヒ°ンカハ°	NEEDLE BAR TAKE-UP COVER	
24-1	102843004	2	サラネジ°3.57	SCREW 3.57	
27	104449009	1	メラセン	OIL CAP	
28	104450109	2	メラセン	OIL CAP	
29	154841009	1	メラセン	OIL CAP	
31	S00313009	1	メラセン	OIL CAP	
32	014060622	1	アナトメネジ°6X6クホ°ミ	SET SCREW 6X6	
35	S28007001	1	ガ°ワイタ	REAR COVER	
36	S28008000	1	ガ°ワイタハ°ツキン	REAR COVER PACKING	
37	062680812	6	ナヘ°コ437-40X8	SCREW 4.37X8	
38	148084001	1	オイルゲ°ーシ°マト°	OIL GAUGE WINDOW	
39-1	S28009001	1	ヘ°ツト°ウワカハ°-A	BED UPPER COVER (A)	
40	S28011000	1	ヘ°ツト°ウワカハ°-ハ°ツキン	BED UPPER COVER PACKING	
41-1	107407003	7	シメネジ°4.37	SCREW 4.37	
43-1	S28012001	1	クロスプレートA	CLOTH PLATE (A)	
44-1	060681212	4	ハイ°ント°437-40X12	SCREW 4.37X12	
45	S28014000	4	クロスプレートハ°ツキン	CLOTH PLATE PACKING	
47-1	S28765001	1	クロスプレートSA	CLOTH PLATE (SA)	
48	018681232	2	アナホルト437-40X12	BOLT 4.37X12	
49	S28820000	1	ホジ°ヨイタアテゴ°ム	SUPPORT PLATE RUBBER	
52-1	S28019001	1	スヘ°リイタA	SLIDE PLATE (A)	
55-1	S28027001	1	マエカハ°-A	FRONT COVER (A)	
56	S28031001	1	マエカハ°-ササエ	FRONT COVER SUPPORT	
57	102424004	2	シメネジ°4.37	SCREW 4.37	
58	S28157000	1	マエカハ°-ササエハ°ツキン	FRONT COVER SUPPORT PACKING	
59	S28032001	1	マエカハ°-ササエシ°クR	FRONT COVER SUPPORT SHAFT (R)	
60	048040342	1	トメフE4	STOP RING E4	
61	025050132	1	ヒラサ°カ°ネシヨウ5	PLAIN WASHER 5	
62	146598001	2	ハ°ネサ°カ°ネ	SPRING WASHER	
63	014680622	1	アナトメネジ°4.37クホ°ミ	SET SCREW 4.37	
64	S28033000	1	マエカハ°-ササエシ°クL	FRONT COVER SUPPORT SHAFT (L)	
68-1	S28813001	1	ホジ°ヨイタA	SUPPORT PLATE (A)	
69	107231002	3	サラネジ°4.76	SCREW 4.76	
70	154574001	1	ホ°ルト4.37	BOLT 4.37	
71	105234003	1	ナツト4.37	NUT 4.37	
72-1	S28034001	1	カハ°-トメハ°ネ	COVER SET SPRING	
73-1	062710612	1	ナヘ°コ476-32X6	SCREW 4.76X6	
74-1	S28035001	1	ハ°ネウケネジ°	SCREW	
75	S28812000	1	シタイトテンヒ°ンカハ°	LOOPER THREAD TAKE-UP COVER	
76	062680812	2	ナヘ°コ437-40X8	SCREW 4.37X8	
77	100645003	2	サ°カ°ネ	WASHER	
78-1	S28036001	1	ヨコカハ°-ササエA	SIDE COVER SUPPORT (A)	
79	S28037000	1	ヨコカハ°-ササエハ°ツキン	SIDE COVER SUPPORT PACKING	
80	062681612	3	ナヘ°コ437-40X16	SCREW 4.37X16	
81	S28038001	1	ヨコカハ°-A	SIDE COVER (A)	
82	S28039000	1	ヨコカハ°-ハ°ツキン	SIDE COVER PACKING	
83	S28040000	1	ヨコカハ°-ササエシ°ク	SIDE COVER SUPPORT SHAFT	
84	148294001	2	アナトメネジ°3.57クホ°ミ	SET SCREW 3.57	
85	S28156001	1	ヨコカハ°-トメハ°ネ	SIDE COVER SET SPRING	
86	062680712	1	ナヘ°コ437-40X7	SCREW 4.37X7	

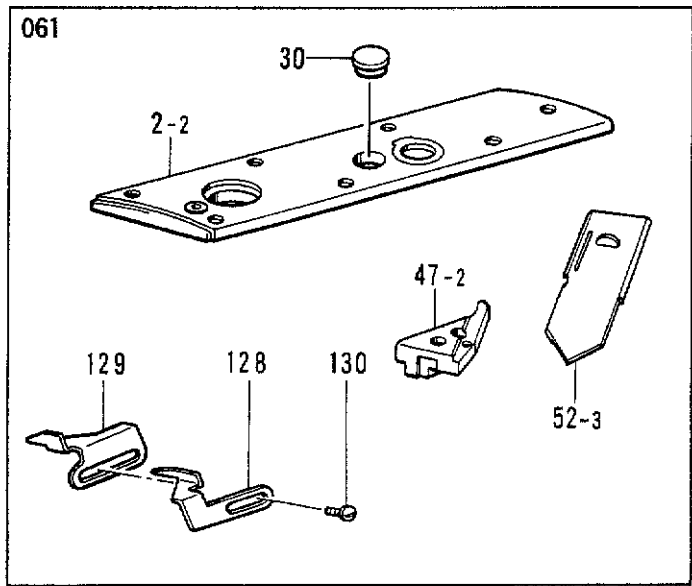
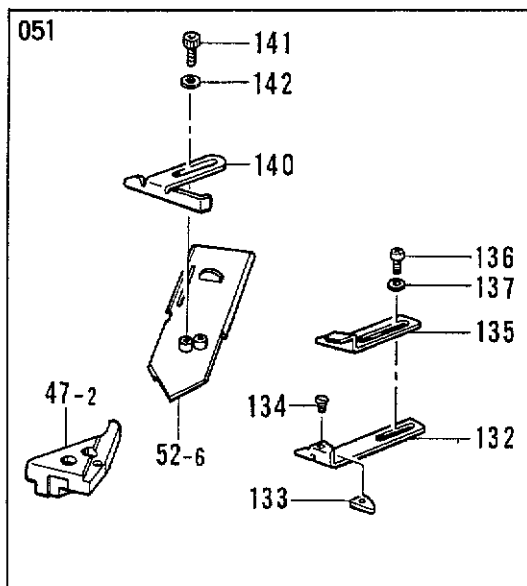
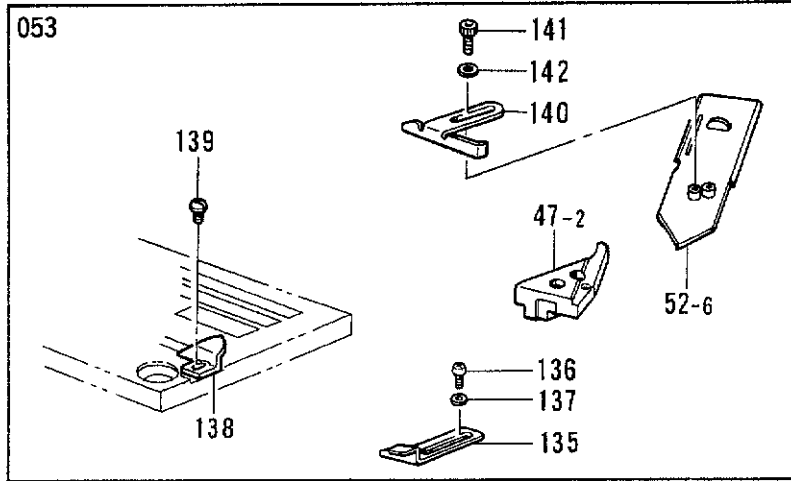
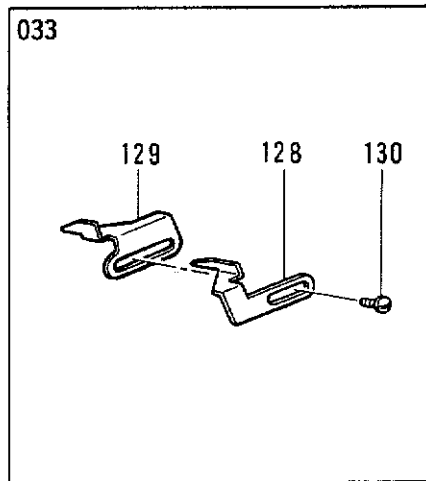
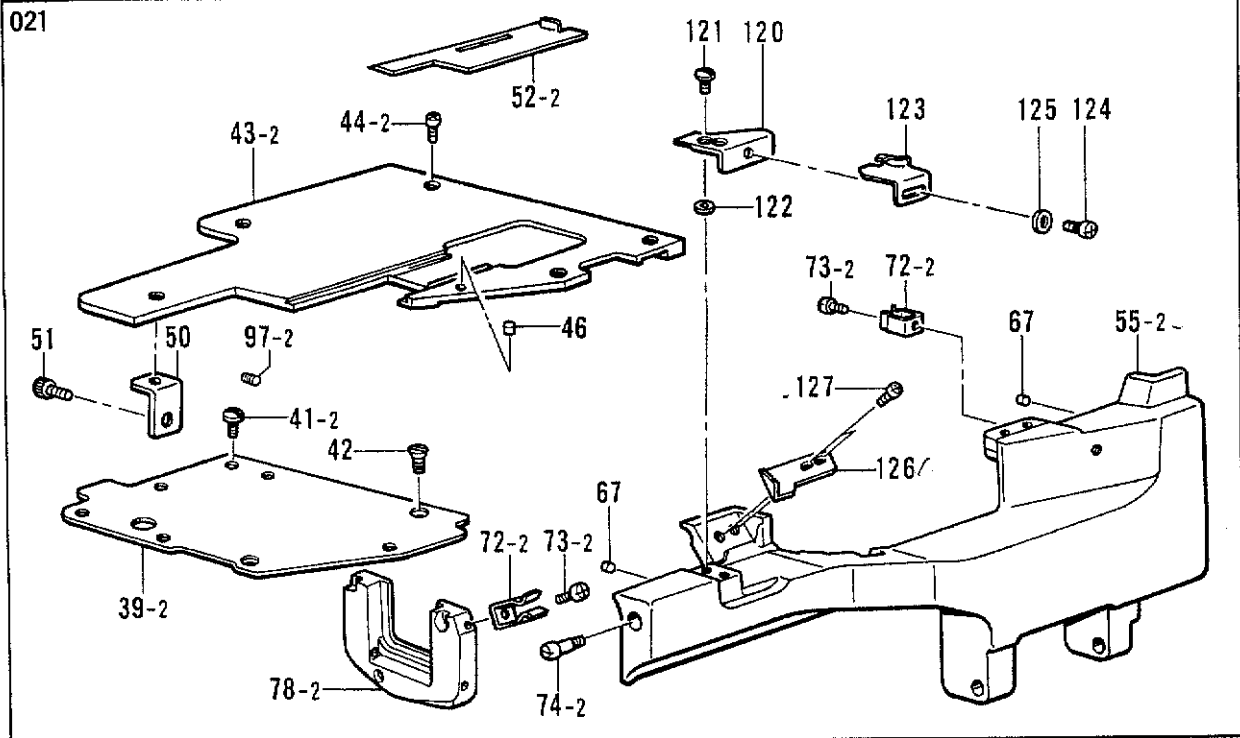
A1. 主体関係 / Machine body / Maschinengehäuse /
 Corps de la machine / Cuerpo de la máquina



A1. 主体関係 / Machine body / Maschinengehäuse /
Corps de la machine / Cuerpo de la máquina

REF.NO.	CODE	Q'TY	品名	NAME OF PARTS	RMKS
87	100645003	1	サ"カ"ネ	WASHER	
88-1	S28041001	1	ヨコカハ"ーウワイタA	SIDE COVER UPPER PLATE (A)	
89	S01696002	2	サラネシ"3.57X6	SCREW 3.57X6	
90	S28043009	1	メクラセン	OIL CAP	
91	S28044009	3	メクラセン	OIL CAP	
92	104449009	1	メクラセン	OIL CAP	
93	140066009	1	メクラセン	OIL CAP	
94	104450109	1	メクラセン	OIL CAP	
95	142274009	2	メクラセン	OIL CAP	
96	156217009	1	メクラセン	OIL CAP	
97-1	014060622	2	アナトメネシ"6X6クホ"ミ	SET SCREW 6X6	
98	142274009	2	メクラセン	OIL CAP	
99	104830101	4	キヤクチユウS	BED LEG (S)	
100	S28045000	1	アブ"ラウケ	OIL RESERVOIR	
101	S28046000	1	Oリング"	O RING	
102	018081622	4	アナホ"ルト8X16	BOLT 8X16	
103	110641002	1	タ"ンネシ"9.52	STUD SCREW 9.52	
104	109203001	1	Oリング"	O RING	
105	S28850001	1	ヨコカハ"ーササエシ"クハ"ネ	SPRING	
112	S08678001	1	シヨウラヘ"ル	LABEL	
			<B251>		
33	154841009	1	メクラセン	OIL CAP	
34	156887001	1	メクラセン17	OIL CAP 17	
			<エア"テープ"カッター">	<AIR-TYPE TAPE CUTTER>	
114	S10696004	1	ソウチヒヨウジ"ラヘ"ル	DEVICE LABEL (TC1)	
			<ソレノイド"テープ"カッター">	<SOLENOID-TYPE TAPE CUTTER>	
114	S10696005	1	ソウチヒヨウジ"ラヘ"ル	DEVICE LABEL (TC3)	
			<オート"テープ"カッター">	<AUTOMATIC TAPE CUTTER>	
114	S10696009	1	ソウチヒヨウジ"ラヘ"ル	DEVICE LABEL (ATC1)	
			<075>		
114	S10696026	1	ソウチヒヨウジ"ラヘ"ル	DEVICE LABEL (PM1)	

A2. 主体関係 / Machine body / Maschinengehäuse /
Corps de la machine / Cuerpo de la máquina

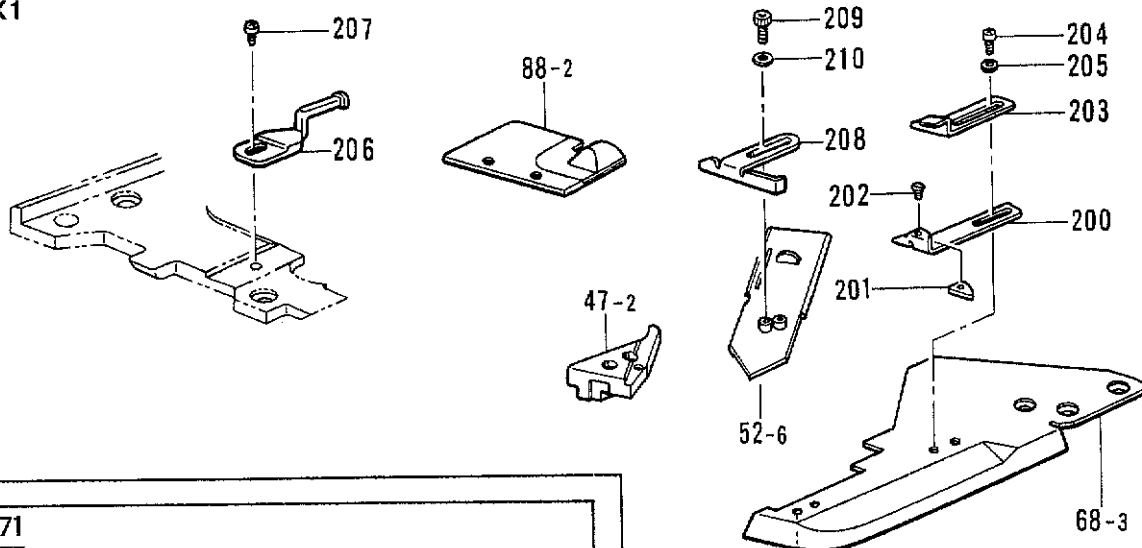


A2. 主体関係 / Machine body / Maschinengehäuse /
Corps de la machine / Cuerpo de la máquina

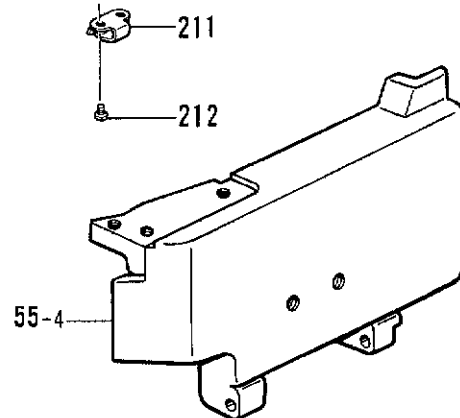
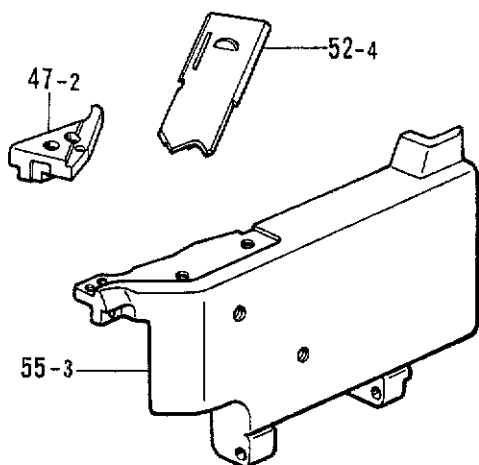
REF.NO.	CODE	Q'TY	品名	NAME OF PARTS	RMKS
			<021>		
39-2	S28010001	1	ヘッド"ウツカハ"ーB	BED UPPER COVER (B)	
41-2	107407003	5	シメネジ"4.37	SCREW 4.37	
42	107272002	2	サラネジ"4.37	SCREW 4.37	
43-2	S28013001	1	クロスプレートB	CLOTH PLATE (B)	
44-2	060681212	1	ハ"イント"437-40X12	SCREW 4.37X12	
46	142274001	1	メクラセン	OIL CAP	
50	S28018001	1	クロスプレートササエ	CLOTH PLATE SUPPORT	
51	018060822	1	アナボ"ルト6X8	BOLT 6X8	
52-2	S28020001	1	スヘ"リイタH	SLIDE PLATE (H)	
55-2	S28028001	1	マエカハ"ーE	FRONT COVER (E)	
67	142274009	2	メクラセン	OIL CAP	
72-2	S28034001	2	カハ"ートメハ"ネ	COVER SET SPRING	
73-2	062710612	2	ナヘ"コ476-32X6	SCREW 4.76X6	
74-2	S28035001	2	ハ"ネウケネジ"	SCREW	
78-2	S28158001	1	ヨコカハ"ーササエB	SIDE COVER SUPPORT (B)	
97-2	014060622	1	アノメネジ"6X6クホ"ミ	SET SCREW 6X6	
120	S28049001	1	マエカハ"ーホシ"ヨイタ	SUB FRONT COVER	
121	106629002	2	シメネジ"4.37	SCREW 4.37	
122	110735002	2	サ"カ"ネ	WASHER	
123	S08655001	1	アデジ"ヨウキ"	PATCH RULLER	
124	062710612	1	ナヘ"コ476-32X6	SCREW 4.76X6	
125	148847001	1	サ"カ"ネ	WASHER	
126	S28050001	1	コロモヨク	FABRIC GUARD	
127	060680512	2	ハ"イント"437-40X5	SCREW 4.37X5	
			<033>		
128	S28052001	1	ガ"イト"L	GUIDE (L)	
129	S28053001	1	ガ"イト"R	GUIDE (R)	
130	110072001	2	シメネジ"4.76	SCREW 4.76	
			<053>		
47-2	S28766001	1	クロスプレートSB	CLOTH PLATE (SB)	
52-6	S28024001	1	スヘ"リイタD	SLIDE PLATE (D)	
135	S28056001	1	ヘムヌイガ"イト"R	HEM SEWING GUIDE (R)	
136	062711212	2	ナヘ"コ476-32X12	SCREW 4.76X12	
137	113431002	2	サ"カ"ネ	WASHER	
138	S28822001	1	ヘムヌイガ"イト"S	HEM SEWING GUIDE (S)	
139	S01295001	1	シメネジ"2.38X3.5	SCREW 2.38X3.5	
140	S28500001	1	ヌノガ"イト"RA	CLOTH GUIDE (RA)	
141	018680822	2	アナボ"ルト4.37X8	BOLT 4.37X8	
142	100645003	2	サ"カ"ネ	WASHER	
			<051>		
47-2	S28766001	1	クロスプレートSB	CLOTH PLATE (SB)	
52-6	S28024001	1	スヘ"リイタD	SLIDE PLATE (D)	
132	S28054001	1	ヘムヌイガ"イト"L	HEM SEWING GUIDE (L)	
133	S28055001	1	ガ"イト"チップ"	GUIDE TIP	
134	100360003	1	サラネジ"2.38	SCREW 2.38	
135	S28056001	1	ヘムヌイガ"イト"R	HEM SEWING GUIDE (R)	
136	062711212	2	ナヘ"コ476-32X12	SCREW 4.76X12	
137	113431002	2	サ"カ"ネ	WASHER	
140	S28500001	1	ヌノガ"イト"RA	CLOTH GUIDE (RA)	
141	018680822	2	アナボ"ルト4.37X8	BOLT 4.37X8	
142	100645003	2	サ"カ"ネ	WASHER	
			<061>		
2-2	S12703001	1	ウツフタ	TOP COVER	
30	159150009	1	カマシ"クメクラセン	OIL CAP	
47-2	S28766001	1	クロスプレートSB	CLOTH PLATE (SB)	
52-3	S28021001	1	スヘ"リイタB	SLIDE PLATE (B)	
128	S28052001	1	ガ"イト"L	GUIDE (L)	
129	S28053001	1	ガ"イト"R	GUIDE (R)	
130	110072001	2	シメネジ"4.76	SCREW 4.76	

A2. 主体関係 / Machine body / Maschinengehäuse /
 Corps de la machine / Cuerpo de la máquina

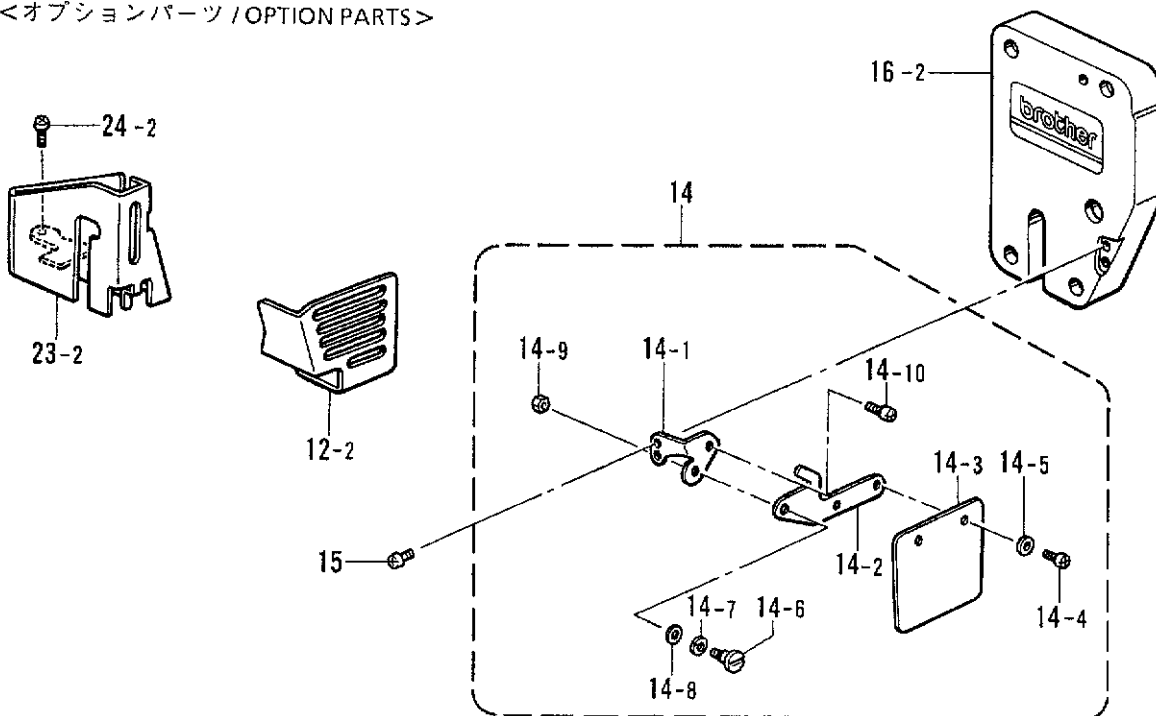
OX1



071
075



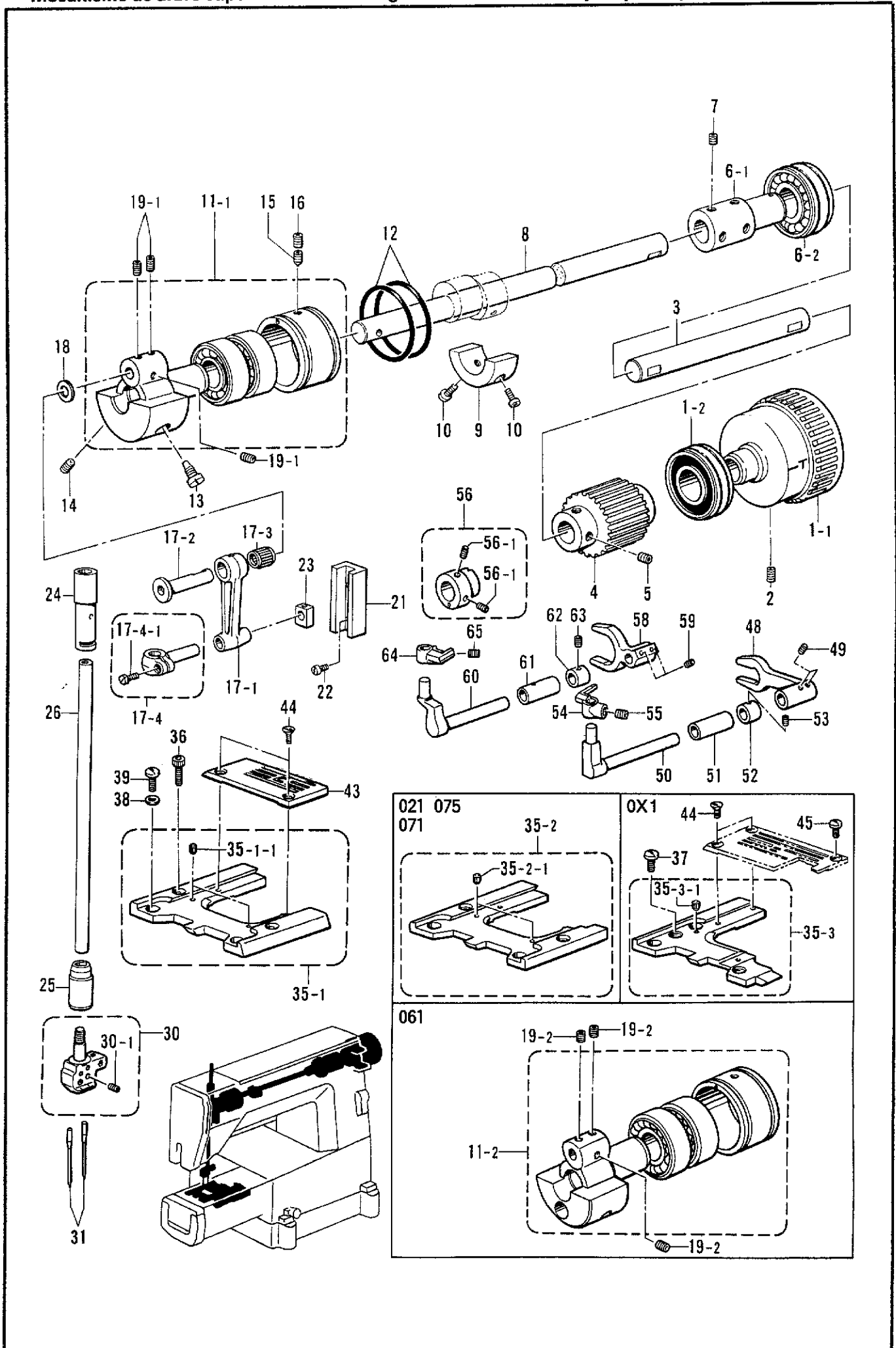
<オプションパーツ / OPTION PARTS >



A2. 主体関係 / Machine body / Maschinengehäuse /
Corps de la machine / Cuerpo de la máquina

REF.NO.	CODE	Q'TY	ヒンメイ	NAME OF PARTS	RMKS
			<0X1>		
47-2	S28766001	1	クロスプレートSB	CLOTH PLATE (SB)	
52-6	S28024001	1	スヘ"リイタD	SLIDE PLATE (D)	
55-4	S28030001	1	マエカハ"ーC	FRONT COVER (C)	
68-3	S28060001	1	ホジ"ヨイタ	SUPPORT PLATE	
88-2	S28042001	1	ヨコカハ"ーウワイタB	SIDE COVER UPPER PLATE (B)	
200	S28054001	1	ヘムヌイガ"イト"L	HEM SEWING GUIDE (L)	
201	S28055001	1	ガ"イト"チツフ	GUIDE TIP	
202	100360003	1	サラネジ"2.38	SCREW 2.38	
203	S28056001	1	ヘムヌイガ"イト"R	HEM SEWING GUIDE (R)	
204	062680612	2	ナヘ"コ4.37-40X6	SCREW 4.37X6	
205	100645003	2	サ"カ"ネ	WASHER	
206	S28059001	1	ホジ"ヨアンナイ	SUB GUIDE	
207	062680512	1	ナヘ"コ4.37-40X5	SCREW 4.37X5	
208	S28523001	1	ヌノガ"イト"RB	CLOTH GUIDE (RB)	
209	018680822	2	アナボ"ルト4.37X8	BOLT 4.37X8	
210	100645003	2	サ"カ"ネ	WASHER	
211	S28831001	1	ホジ"ヨイタハ"ネ	SUPPORT PLATE SPRING	
212	100105005	2	シメネジ"2.38	SCREW 2.38	
			<071,075>		
47-2	S28766001	1	クロスプレートSB	CLOTH PLATE (SB)	
52-4	S28022001	1	スヘ"リイタC	SLIDE PLATE (C)	
55-3	S28029001	1	マエカハ"ーB	FRONT COVER (B)	
			<オプションパーツ>	<OPTION PARTS>	
12-2	S28807001	1	ハリイトクリカハ"ー	NEEDLE THREAD TAKE-UP COVER	
14	S28802001	1	アイガ"ート"クミ	EYE GUARD ASSY	
14-1	S28803001	1	アイガ"ート"ト"タイ	EYE GUARD BASE	
14-2	S28804001	1	アイガ"ート"トリツケイタ	EYE GUARD SET PLATE	
14-3	S00075000	1	アイガ"ート"	EYE GUARD	
14-4	062660512	2	ナヘ"コネジ"318-40X5	SCREW 3.18X5	
14-5	025030232	2	ヒラサ"カ"ネチユウ3	PLAIN WASHER 3	
14-6	S07317001	1	タ"ンネジ"3.57	STUD SCREW 3.57	
14-7	028050246	1	ハ"ネサ"カ"ネ2-5	SPRING WASHER 2-5	
14-8	025050232	1	ヒラサ"カ"ネチユウ5	PLAIN WASHER 5	
14-9	106129001	1	ナツト3.57	NUT 3.57	
14-10	060670512	1	ハ"イント"357-40X5	SCREW 3.57X5	
15	060680712	2	ハ"イント"437-40X7	SCREW 4.37X7	
16-2	S28810001	1	メンイタ	FACE PLATE	
23-2	S28809001	1	ハリボ"ウテンヒ"ンカハ"ー	NEEDLE BAR TAKE-UP COVER	
24-2	060680712	2	ハ"イント"437-40X7	SCREW 4.37X7	

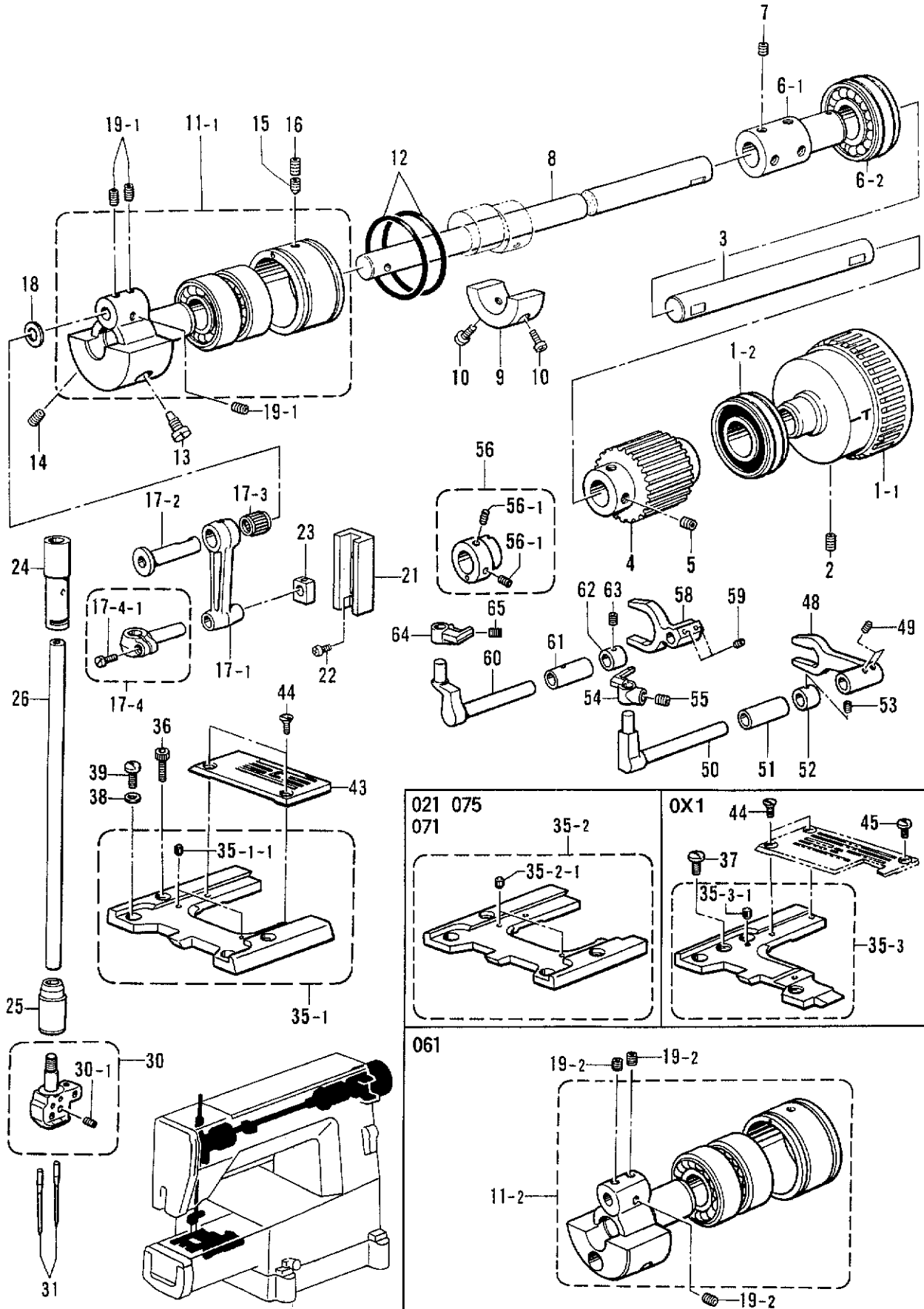
B. 上軸・針棒関係 / Upper shaft and needle bar mechanism / Obere welle und Nadelstangenvorrichtung / Mécanisme de arbre supérieur et barre à aiguille / Mecanismo del eje superior y la barra de aguja



B. 上軸・針棒関係/Upper shaft and needle bar mechanism/Obere welle und Nadelstangenvorrichtung/
 Mécanisme de arbre supérieur et barre à aiguille/Mecanismo del eje superior y la barra de aguja

REF.NO.	CODE	Q'TY	ヒンメイ	NAME OF PARTS	RMKS
1	S28069009	1	プーリックミ	PULLEY ASSY	
1-1	S28070009	1	プーリ	PULLEY	
1-2	S14621001	1	タマシ"クウケ6204LLB	BALL BEARING 6204LLB	
2	014770622	2	アトメネジ"6.35クホ"ミ	SET SCREW 6.35	
3	S08682001	1	ウウジ"クR	UPPER SHAFT (R)	
4	S08683000	1	タイミンク"プーリU	TIMING PULLEY (U)	
5	014770622	4	アトメネジ"6.35クホ"ミ	SET SCREW 6.35	
6	S08684101	1	ツキ"テLクミ	JOINT (L) ASSY	
6-1	S08685001	1	ツキ"テL	JOINT (L)	
6-2	S08686101	1	タマシ"クウケ6204LU	BALL BEARING 6204LU	
7	014770622	4	アトメネジ"6.35クホ"ミ	SET SCREW 6.35	
8	S12724001	1	ウウジ"クL	UPPER SHAFT (L)	
9	S08688001	1	ウエイト	WEIGHT	
10	062711012	2	ナヘ"コ476-32X10	SCREW 4.76X10	
11-1	S28068001	1	ハリホ"ウ克蘭ククミ	NEEDLE BAR CRANK ASSY	
12	081046870	2	Oリング"S46	O RING (S46)	
13	104464001	1	シメネジ"7.14	SCREW 7.14	
14	014770622	1	アトメネジ"6.35クホ"ミ	SET SCREW 6.35	
15	118853001	1	アトメネジ"5.95	SET SCREW 5.95	
16	014760622	1	アトメネジ"5.95	SET SCREW 5.95	
17	S08692101	1	ハリホ"ウレンカンクミ	THREAD TAKE-UP LEVER ASSY	
17-1	S08693001	1	ハリホ"ウレンカン	THREAD TAKE-UP LEVER	
17-2	S08694001	1	ハリホ"ウレンカンシ"ク	THREAD TAKE-UP LEVER SHAFT	
17-3	S09120001	1	ニート"ルシ"クウケ	NEEDLE ROLLER BEARING	
17-4	S30086001	1	ハリホ"ウタ"キクミ	NEEDLE BAR CLAMP ASSY	
17-4-1	100064005	1	シメネジ"3.57	SCREW 3.57	
18	107153001	1	ザ"カ"ネ	WASHER	
19-1	014760622	3	アトメネジ"5.95	SET SCREW 5.95	
21	145688000	1	ハリホ"ウアンナイ	NEEDLE BAR GUIDE	
22	062670612	2	ナヘ"コ357-40X6	SCREW 3.57X6	
23	102630001	1	ハリホ"ウアンナイカクコマ	NEEDLE BAR GUIDE SLIDE BLOCK	
24	S08696000	1	ハリホ"ウメタルU	NEEDLE BAR BUSH (U)	
25	S08697000	1	ハリホ"ウメタルD	NEEDLE BAR BUSH (D)	
26	S08698001	1	ハリホ"ウ	NEEDLE BAR	
30	*	1	ハリト"メクミ	NEEDLE CLAMP ASSY	
35-1	S28063001	1	ハリイタササエイタAクミ	NEEDLE PLATE SUPPORT (A) ASSY	
35-1-1	S28064001	2	ミソ"ツキヒン	PIN	
36	018681022	2	アナホ"ルト4.37X10	BOLT 4.37X10	
38	S28075001	2	ハリイタササエイタカラー	COLLAR	
39	060670812	2	ハ"イント"357-40X8	SCREW 3.57X8	
43	*	1	ハリイタ	NEEDLE PLATE	
44	S09121001	2	マルサラネジ"3.57X6	SCREW 3.57X6	
48	S28087001	1	ハリウケFレハ-	NEEDLE GUARD (F) LEVER	
49	014680422	2	アトメネジ"4.37クホ"ミ	SET SCREW 4.37	
50	S28088001	1	ハリウケFホルダ"	NEEDLE GUARD (F) HOLDER	
51	S28096000	1	ハリウケホルダ"メタル	NEEDLE GUARD HOLDER BUSH	
52	S28090001	1	セツトカラー	SET COLLAR	
53	014680422	1	アトメネジ"4.37クホ"ミ	SET SCREW 4.37	
54	S28091001	1	ハリウケF	NEEDLE GUARD (F)	
55	014680422	1	アトメネジ"4.37クホ"ミ	SET SCREW 4.37	
56	S28092001	1	ハリウケBヘンシンリンクミ	NEEDLE GUARD (B) ECCENTRIC WHEEL ASSY	
56-1	014680422	2	アトメネジ"4.37クホ"ミ	SET SCREW 4.37	
58	S28094001	1	ハリウケBレハ-	NEEDLE GUARD (B) LEVER	
59	014680422	2	アトメネジ"4.37クホ"ミ	SET SCREW 4.37	
60	S28095001	1	ハリウケBホルダ"	NEEDLE GUARD (B) HOLDER	
61	S28096000	1	ハリウケホルダ"メタル	NEEDLE GUARD HOLDER BUSH	
62	S28090001	1	セツトカラー	SET COLLAR	
63	014680422	1	アトメネジ"4.37クホ"ミ	SET SCREW 4.37	
64	S28097001	1	ハリウケB	NEEDLE GUARD (B)	
65	014680422	1	アトメネジ"4.37クホ"ミ	SET SCREW 4.37	

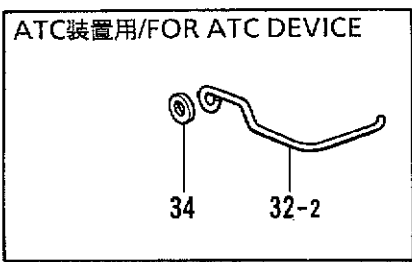
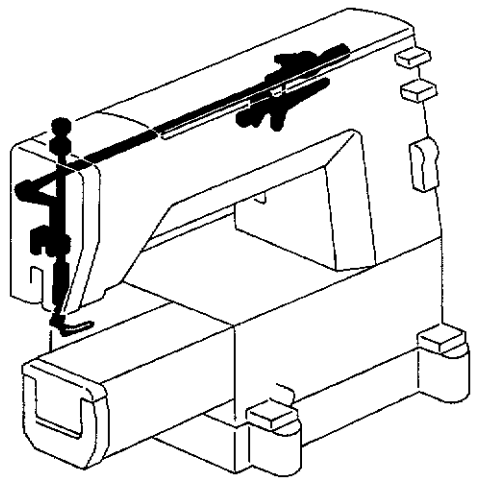
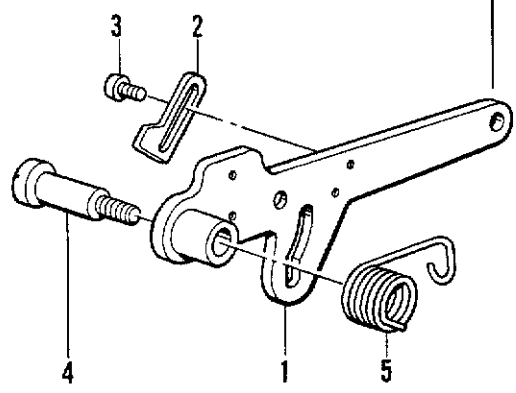
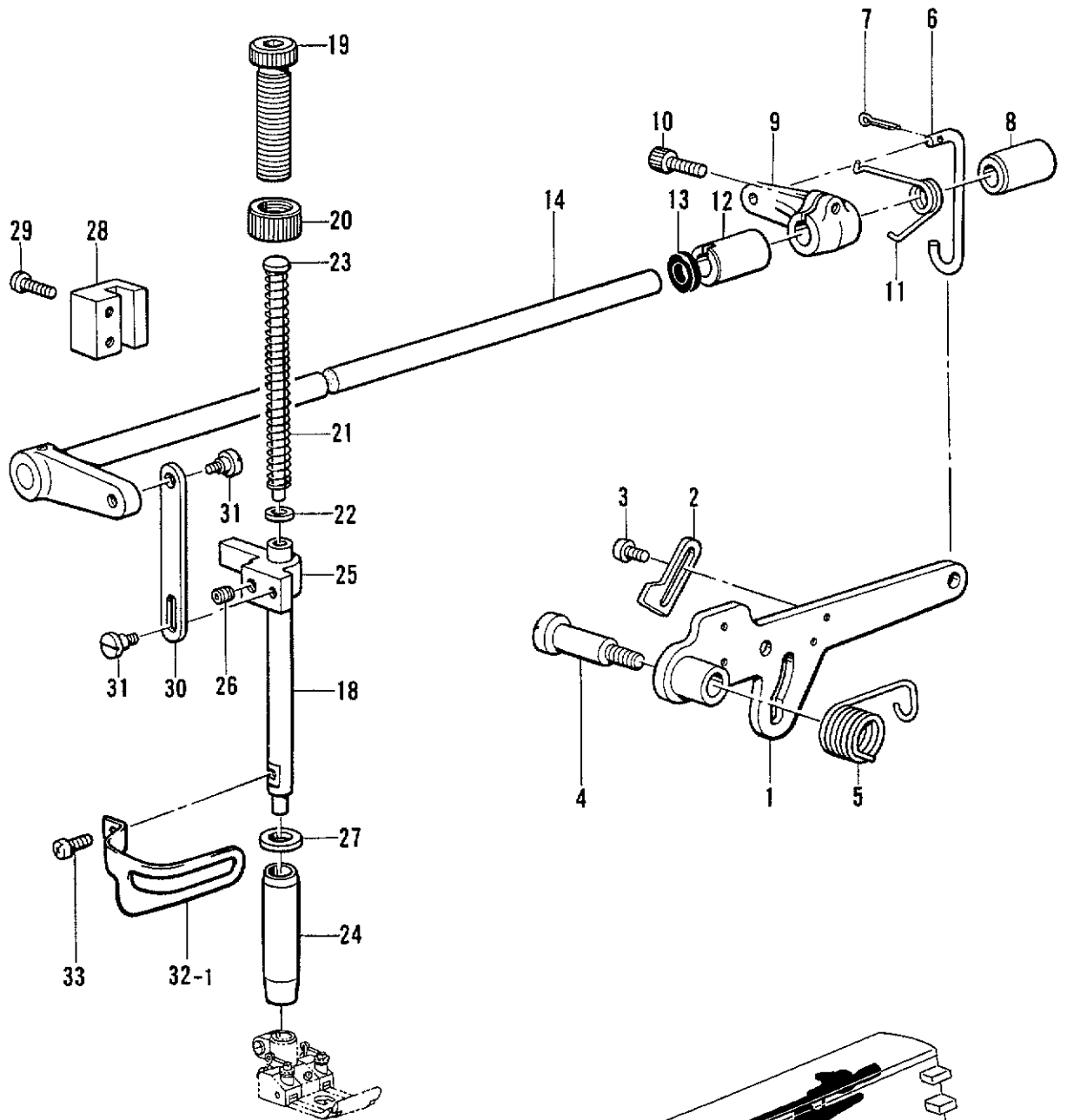
B. 上軸・針棒関係 / Upper shaft and needle bar mechanism / Obere welle und Nadelstangenvorrichtung / Mécanisme de arbre supérieur et barre à aiguille / Mecanismo del eje superior y la barra de aguja



B. 上軸・針棒関係/Upper shaft and needle bar mechanism/Obere welle und Nadelstangenvorrichtung/
 Mécanisme de arbre supérieur et barre à aiguille/Mecanismo del eje superior y la barra de aguja

REF.NO.	CODE	Q'TY	品名	NAME OF PARTS	RMKS
30-1 31	146427001 S08715010	2 2	<-1,-2,-3,-4,-5> アナトメネジ"3.18クホ"ミ ミシンハリUYX128GAS	SET SCREW 3.18 NEEDLE UYX128GAS	
30-1 31	146427001 S08715010	3 3	<-6,-7,-8> アナトメネジ"3.18クホ"ミ ミシンハリUYX128GAS	SET SCREW 3.18 NEEDLE UYX128GAS	
11-2 19-2	S12725101 152718001	1 3	<061> ハリホ"ウ克蘭ククミ アナトメネジ"5.95	NEEDLE BAR CRANK ASSY SET SCREW 5.95	
35-2 35-2-1	S28065001 S28064001	1 2	<021,071,075> ハリイタササエイタBクミ ミソ"ツキピン	NEEDLE PLATE SUPPORT (B) ASSY PIN	
35-3 35-3-1 37 44 45	S28066001 S28064001 153208002 S09121001 100257010	1 1 2 2 1	<0X1> ハリイタササエイタDクミ ミソ"ツキピン シメネジ"4.37 マルサラネジ"3.57X6 シメネジ"3.57	NEEDLE PLATE SUPPORT (D) ASSY PIN SCREW 4.37 SCREW 3.57X6 SCREW 3.57	

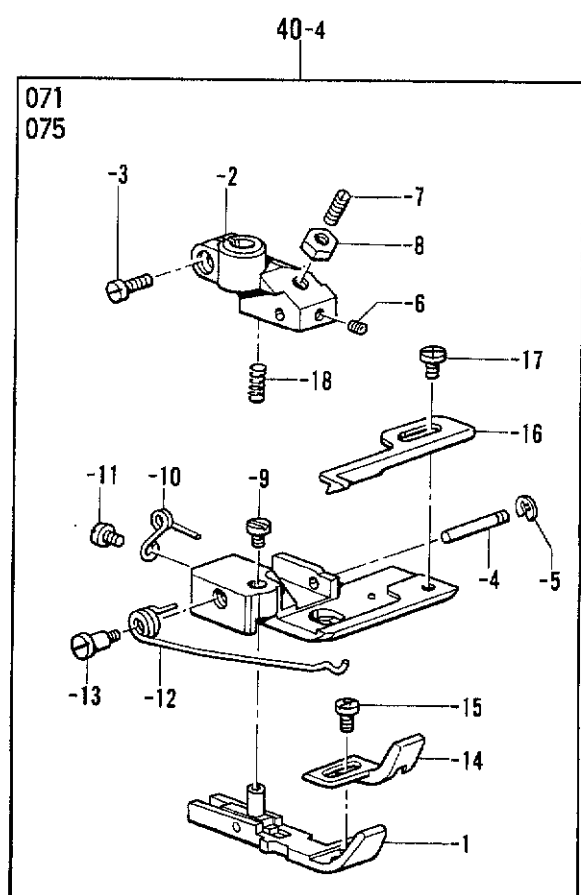
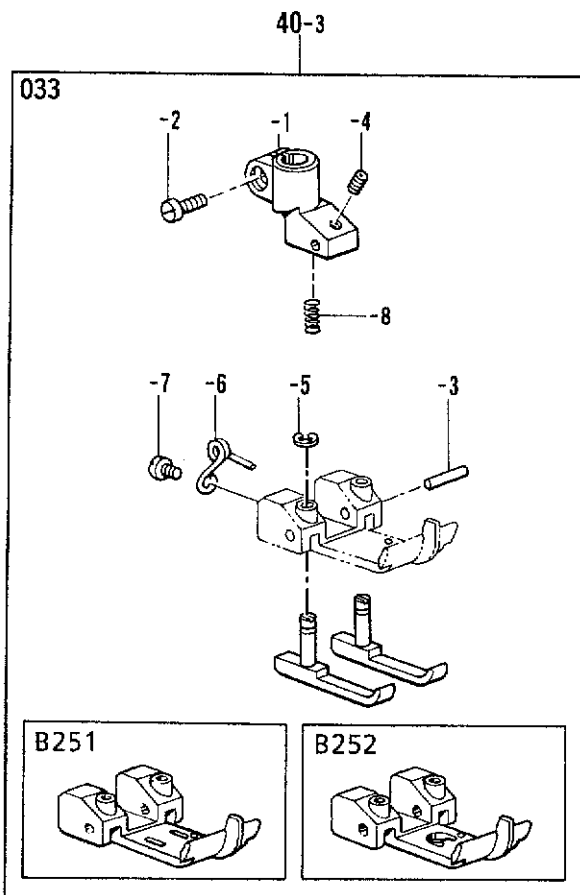
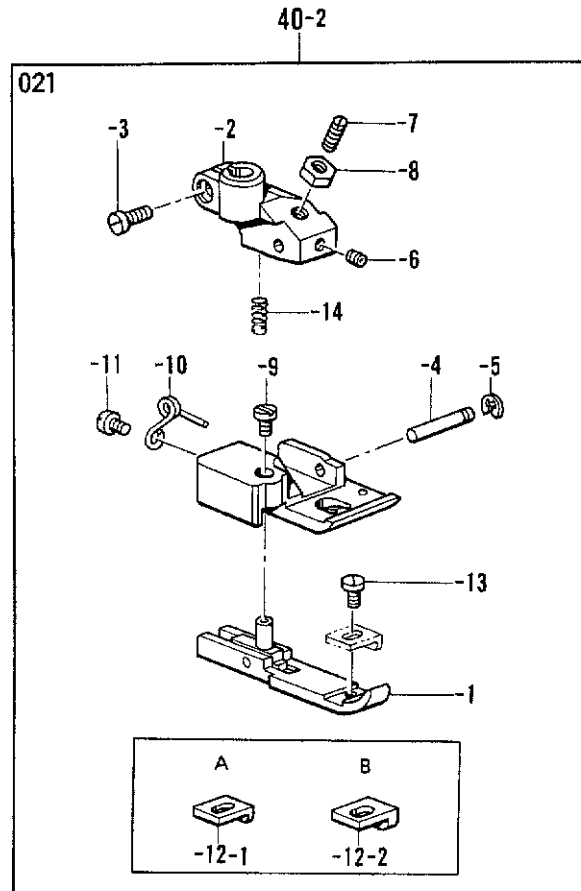
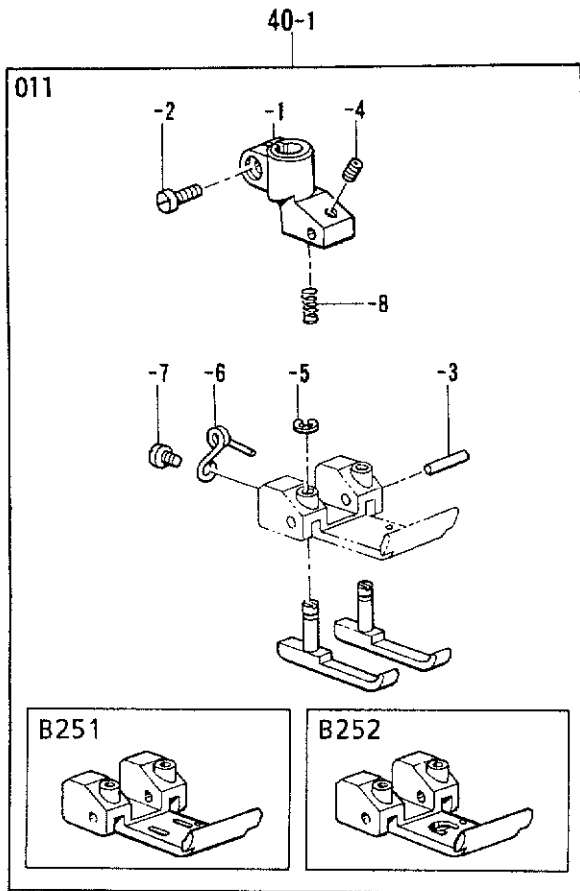
C1. 押工関係 / Presser foot mechanism / Stoffdrückerfuß /
 Mécanisme du pied presseur / Mecanismo del prensatelas



C1. 押工関係 / Presser foot mechanism / Stoffdrückerfuß /
 Mécanisme du pied presseur / Mecanismo del prensatelas

REF.NO.	CODE	Q'TY	品名	NAME OF PARTS	RMKS
1	S08767001	1	オサエアケ"レハ"ーR	PRESSER BAR LIFTER LEVER (R)	
2	S08768001	1	オサエアケ"ストツハ"	PRESSER BAR LIFTER LEVER STOPPER	
3	060680712	2	ハ"イント"437-40X7	SCREW 4.37X7	
4	148372001	1	タ"ンネジ"7.94	STUD SCREW 7.94	
5	143325001	1	オサエアケ"レハ"ーハ"ネ	SPRING	
6	S08769001	1	オサエアケ"リンク	PRESSER BAR LIFTER LINK	
7	110793001	1	ワリピン	COTTER PIN	
8	155220000	1	ホジ"ヨアツメタルR	AUTO PRESSER ARM BUSH (R)	
9	154956001	1	オサエアケ"MLレハ"ー	PRESSER BAR LIFTER INSIDE LEVER	
10	018771432	1	アナホ"ルト635-40X14	BOLT 6.35X14	
11	154957001	1	オサエアケ"MLレハ"ーハ"ネ	SPRING	
12	S08770000	1	シ"クメタル	SHAFT BUSH	
13	155539000	1	タ"ストシール	DUST SEAL	
14	S08771001	1	オサエアケ"レハ"ーLクミ	PRESSER BAR LIFTER LEVER (L) ASSY	
18	S08774001	1	オサエホ"ウ	PRESSER BAR	
19	S31012001	1	オサエチヨウセツネジ"	ADJUST SCREW	
20	S31013001	1	チヨウセツネジ"ツマミナツト	NUT	
21	141728001	1	オサエハ"ネ	SPRING	
22	140407001	1	サ"カ"ネ	WASHER	
23	141208001	1	オサエハ"ネアンナイ	SPRING GUIDE	
24	145472001	1	オサエホ"ウメタル	PRESSER BAR BUSH	
25	S00879001	1	オサエホ"ウダ"キ	PRESSER BAR CLAMP	
26	014760622	1	アノメネジ"5.95	SET SCREW 5.95	
27	154596000	1	イトキリカムレハ"ークツシヨシ	CUSHION	
28	S08775000	1	オサエホ"ウアンナイ	PRESSER BAR GUIDE	
29	062681412	2	ナヘ"コ437-40X14	SCREW 4.37X14	
30	S08776001	1	オサエアケ"イタ	PRESSER BAR LIFTER PLATE	
31	S08777001	2	タ"ンネジ"4.37	STUD SCREW 4.37	
32-1	S28798001	1	フィンガ"ーガード"A	FINGER GUARD (A)	
33	062670812	1	ナヘ"コ3.57-40X8	SCREW 3.57X8	
			<ATCソウチヨウ>	<FOR ATC DEVICE>	
32-2	S08778000	1	フィンガ"ーガード"	FINGER GUARD	
34	102707002	1	サ"カ"ネ	WASHER	

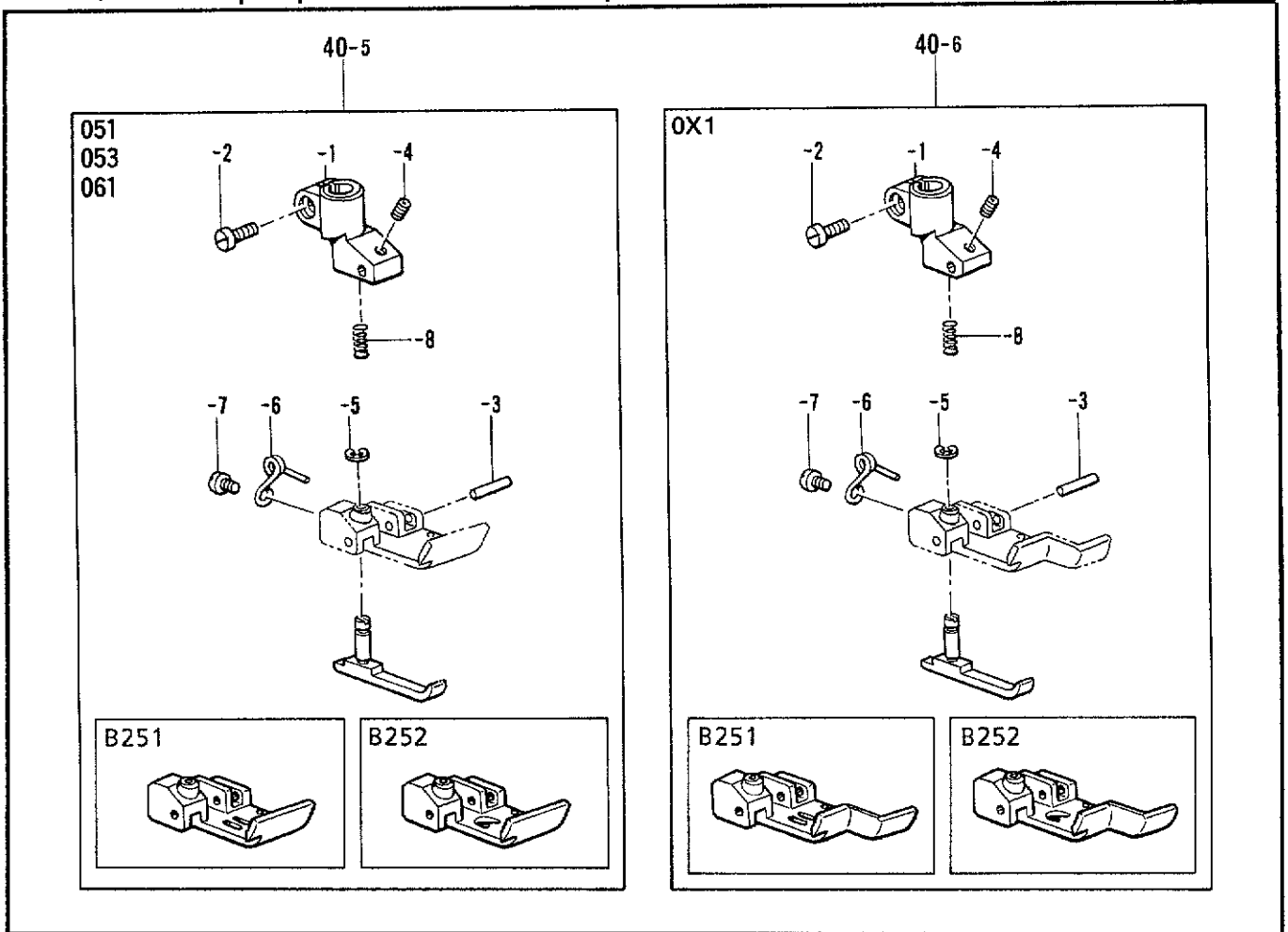
C2. 押工関係/Presser foot mechanism/Stoffdrückerfuß/
 Mécanisme du pied presseur/Mecanismo del prensatelas



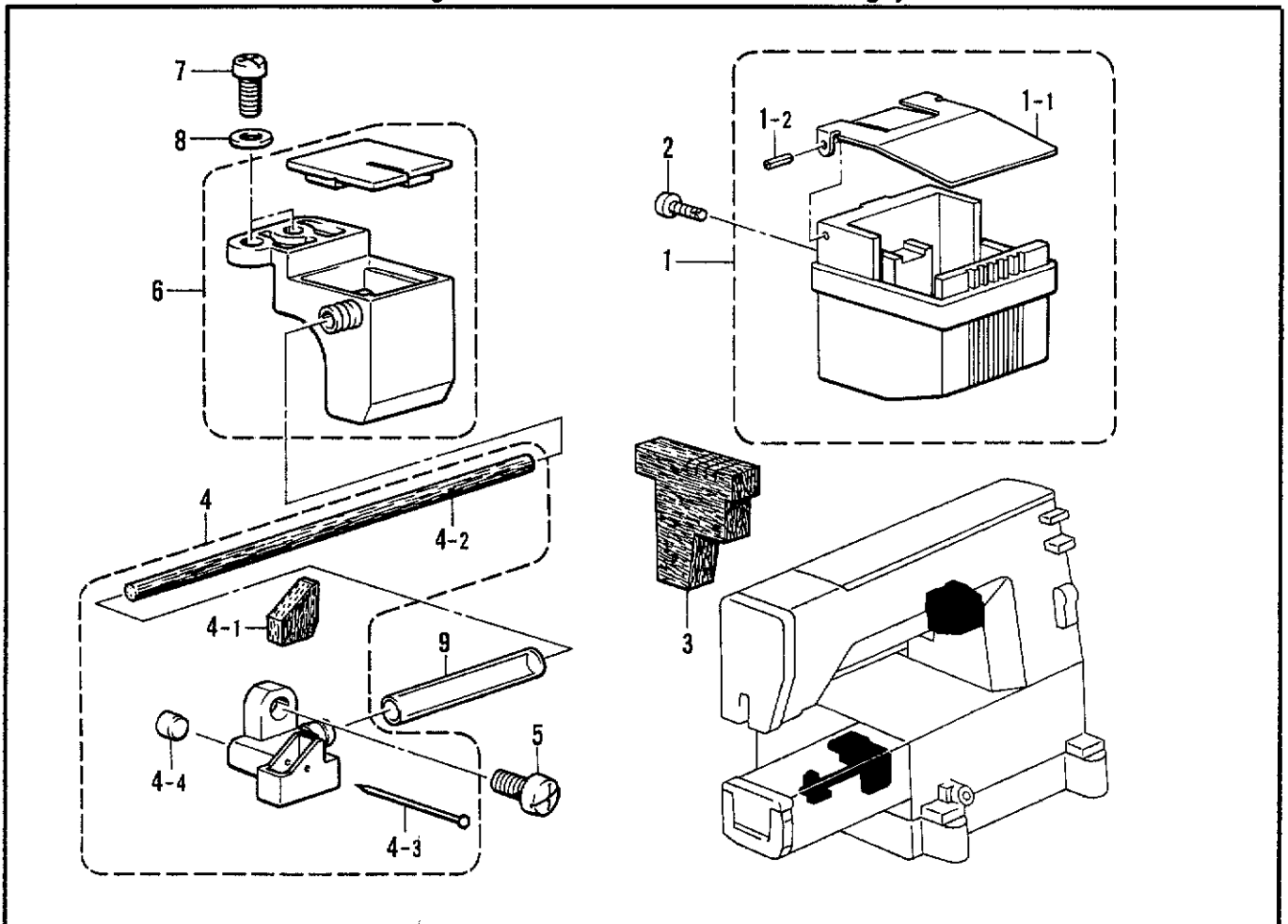
C2. 押工関係 / Presser foot mechanism / Stoffdrückerfuß /
 Mécanisme du pied presseur / Mecanismo del prensatelas

REF.NO.	CODE	Q'TY	ヒンメイ	NAME OF PARTS	RMKS
<011>					
40-1	*	1	オサイクミ	PRESSER FOOT ASSY	
40-1-1	S08782101	1	オサエシジ"タイ	PRESSER FOOT BASE	
40-1-2	100064005	1	シメネジ"3.57	SCREW 3.57	
40-1-3	S08783101	1	オサエピン	PIN	
40-1-4	S01374001	1	トメネジ"2.38クホ"ミ	SET SCREW 2.38	
40-1-5	048020342	2	トメフE2	STOP RING E2	
40-1-6	S08784001	2	オサエハ"ネ	SPRING	
40-1-7	062660512	2	ナヘ"コネジ"318-40X5	SCREW 3.18X5	
40-1-8	S08785001	1	オシハ"ネ	SPRING	
<021>					
40-2	*	1	オサイクミ	PRESSER FOOT ASSY	
40-2-1	S08802101	1	ハシオサイクミ	EDGE PRESSER ASSY	
40-2-2	S08806101	1	オサエシジ"タイ	PRESSER FOOT BASE	
40-2-3	100064005	1	シメネジ"3.57	SCREW 3.57	
40-2-4	S08807101	1	オサエピン	PIN	
40-2-5	048015346	1	トメフE1.5	STOP RING E1.5	
40-2-6	146427001	1	アナトメネジ"3.18クホ"ミ	SET SCREW 3.18	
40-2-7	S08808001	1	ストップ"ネジ"	STOPPER SCREW	
40-2-8	021660102	1	ナツト1シユ3.18	NUT 3.18	
40-2-9	S08809001	1	シメネジ"2.38X3.5	SCREW 2.38X3.5	
40-2-10	S08810001	1	オサエネジ"リハ"ネ	SPRING	
40-2-11	060630412	1	ハ"イント"238-56X4	SCREW 2.38X4	
40-2-13	141544001	1	シメネジ"3.18	SCREW 3.18	
40-2-14	S08812001	1	オシハ"ネ	SPRING	
<021-3, 4, 5, 6, 7 8>					
40-2-12-1	S08817101	1	ガイド"A	GUIDE (A)	
<021-1, 2>					
40-2-12-2	S08811101	1	ガイド"B	GUIDE (B)	
<033>					
40-3	*	1	オサイクミ	PRESSER FOOT ASSY	
40-3-1	S08782101	1	オサエシジ"タイ	PRESSER FOOT BASE	
40-3-2	100064005	1	シメネジ"3.57	SCREW 3.57	
40-3-3	S08783101	1	オサエピン	PIN	
40-3-4	S01374001	1	トメネジ"2.38クホ"ミ	SET SCREW 2.38	
40-3-5	048020342	2	トメフE2	STOP RING E2	
40-3-6	S08784001	2	オサエハ"ネ	SPRING	
40-3-7	062660512	2	ナヘ"コネジ"318-40X5	SCREW 3.18X5	
40-3-8	S08785001	1	オシハ"ネ	SPRING	
<071, 075>					
40-4	*	1	オサイクミ	PRESSER FOOT ASSY	
40-4-1	S08842101	1	ハシオサイクミ	EDGE PRESSER ASSY	
40-4-2	S08806101	1	オサエシジ"タイ	PRESSER FOOT BASE	
40-4-3	100064005	1	シメネジ"3.57	SCREW 3.57	
40-4-4	S08807101	1	オサエピン	PIN	
40-4-5	048015346	1	トメフE1.5	STOP RING E1.5	
40-4-6	146427001	1	アナトメネジ"3.18クホ"ミ	SET SCREW 3.18	
40-4-7	S08808001	1	ストップ"ネジ"	STOPPER SCREW	
40-4-8	021660102	1	ナツト1シユ3.18	NUT 3.18	
40-4-9	S08809001	1	シメネジ"2.38X3.5	SCREW 2.38X3.5	
40-4-10	S08810001	1	オサエネジ"リハ"ネ	SPRING	
40-4-11	060630412	1	ハ"イント"238-56X4	SCREW 2.38X4	
40-4-12	S08844101	1	オサエハ"ネ	SPRING	
40-4-13	155103001	1	ダン"ネジ"3.18	STUD SCREW 3.18	
40-4-14	S28110001	1	ガイド"F	GUIDE (F)	
40-4-15	062670412	1	ナヘ"コ357-40X4	SCREW 3.57X4	
40-4-16	S08846101	1	ガイド"B	GUIDE (B)	
40-4-17	S16244001	1	シメネジ"3.57	SCREW 3.57	
40-4-18	S08812001	1	オシハ"ネ	SPRING	

C2. 押工関係 / Presser foot mechanism / Stoffdrückerfuß /
 Mécanisme du pied presseur / Mecanismo del prensatelas



D. 針冷却装置 / Needle cooler / Nadelkühlungsvorrichtung /
 Mécanisme du refroidisseur d'aiguille / Mecanismo del enfriador de aguja



C2. 押工関係 / Presser foot mechanism / Stoffdrückerfuß /

Mécanisme du pied presseur / Mecanismo del prensatelas

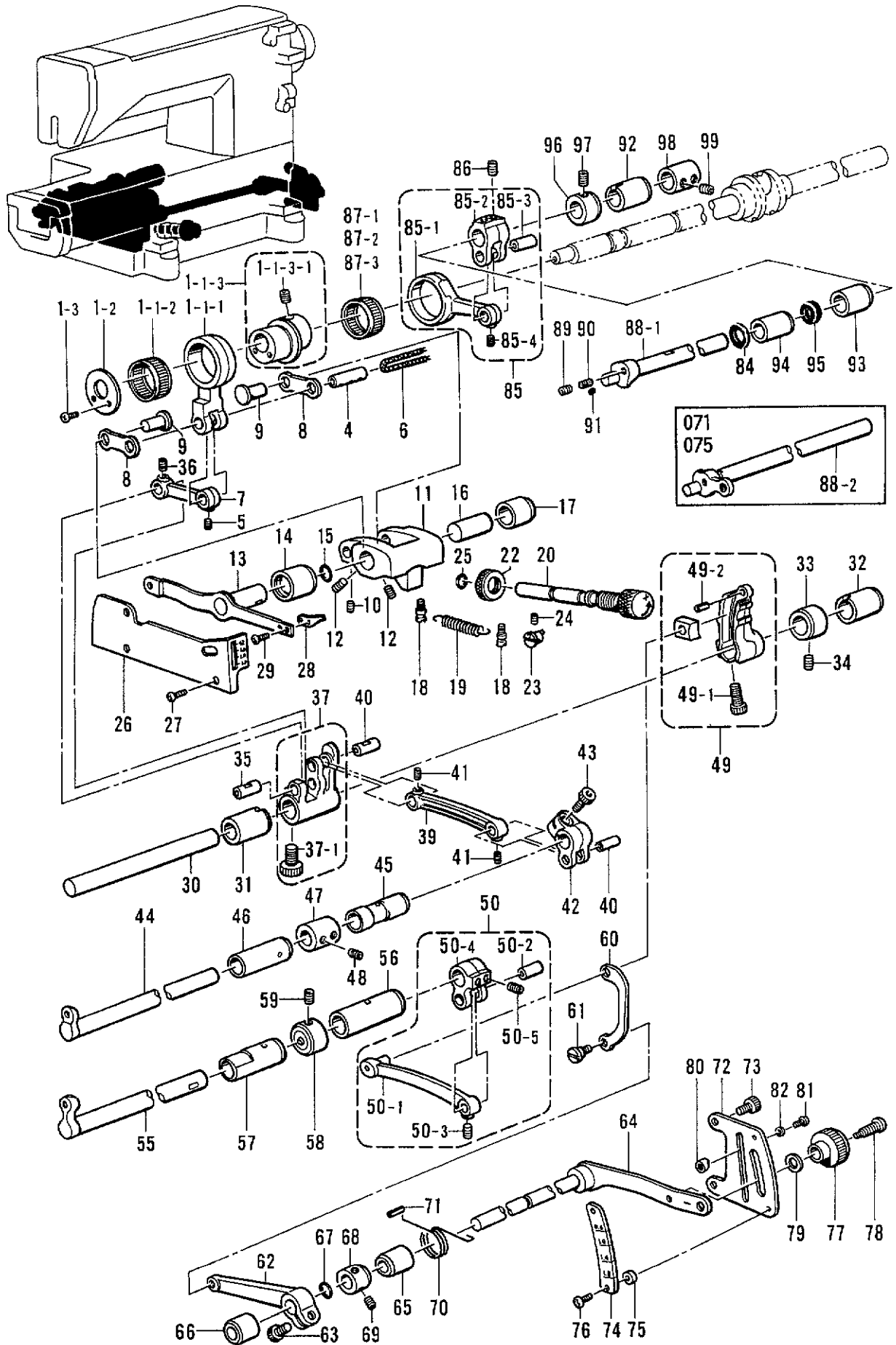
REF.NO.	CODE	Q'TY	ヒンメイ	NAME OF PARTS	RMKS
<051, 053, 061>					
40-5	*	1	オサエクミ	PRESSER FOOT ASSY	
40-5-1	S08782101	1	オサエシジ"タイ	PRESSER FOOT BASE	
40-5-2	100064005	1	シメネジ"3.57	SCREW 3.57	
40-5-3	S08783101	1	オサエピン	PIN	
40-5-4	S01374001	1	トメネジ"2.38クホ"ミ	SET SCREW 2.38	
40-5-5	048020342	1	トメワE2	STOP RING E2	
40-5-6	S08784001	1	オサエハ"ネ	SPRING	
40-5-7	062660512	1	ナヘ"コネジ"318-40X5	SCREW 3.18X5	
40-5-8	S08785001	1	オシハ"ネ	SPRING	
<0X1>					
40-6	*	1	オサエクミ	PRESSER FOOT ASSY	
40-6-1	S28131001	1	オサエシジ"タイ	PRESSER FOOT BASE	
40-6-2	100064005	1	シメネジ"3.57	SCREW 3.57	
40-6-3	S08783101	1	オサエピン	PIN	
40-6-4	S01374001	1	トメネジ"2.38クホ"ミ	SET SCREW 2.38	
40-6-5	048020342	1	トメワE2	STOP RING E2	
40-6-6	S08784001	1	オサエハ"ネ	SPRING	
40-6-7	062660512	1	ナヘ"コネジ"318-40X5	SCREW 3.18X5	
40-6-8	S08785001	1	オシハ"ネ	SPRING	

D. 針冷却装置 / Needle cooler / Nadelkühlungsvorrichtung /

Mécanisme du refroidisseur d'aiguille / Mecanismo del enfriador de aguja

REF.NO.	CODE	Q'TY	ヒンメイ	NAME OF PARTS	RMKS
1	S08758009	1	ハライトレイキヤクタンククミ	NEEDLE THREAD COOLER TANK ASSY	
1-1	S08760009	1	ハライトレイキヤクタンクフタ	NEEDLE THREAD COOLER TANK COVER	
1-2	047200642	2	スプリング"ピンAW2	SPRING PIN AW2	
2	575456001	2	+ナヘ"Pタイト3X10	SCREW 3X10	
3	S08761100	1	ハライトレイキヤクフエルト	FELT	
4	S28750001	1	フエルトササエクミ	FELT SUPPORT ASSY	
4-1	S28099000	1	フエルトS	FELT (S)	
4-2	S28100000	1	フエルト	FELT	
4-3	S02874001	1	ムシピン	PIN	
4-4	142274001	1	メクラセン	OIL CAP	
5	062680812	1	ナヘ"コ437-40X8	SCREW 4.37X8	
6	S28101000	1	ハライトレイキヤクタンククミ	NEEDLE COOLER TANK ASSY	
7	062671012	2	ナヘ"コ357-40X10	SCREW 3.57X10	
8	105161003	2	ザ"カ"ネ	WASHER	
9	S28104000	1	ヒ"ニルチューブ"(L=36)	OIL TUBE (L=36)	

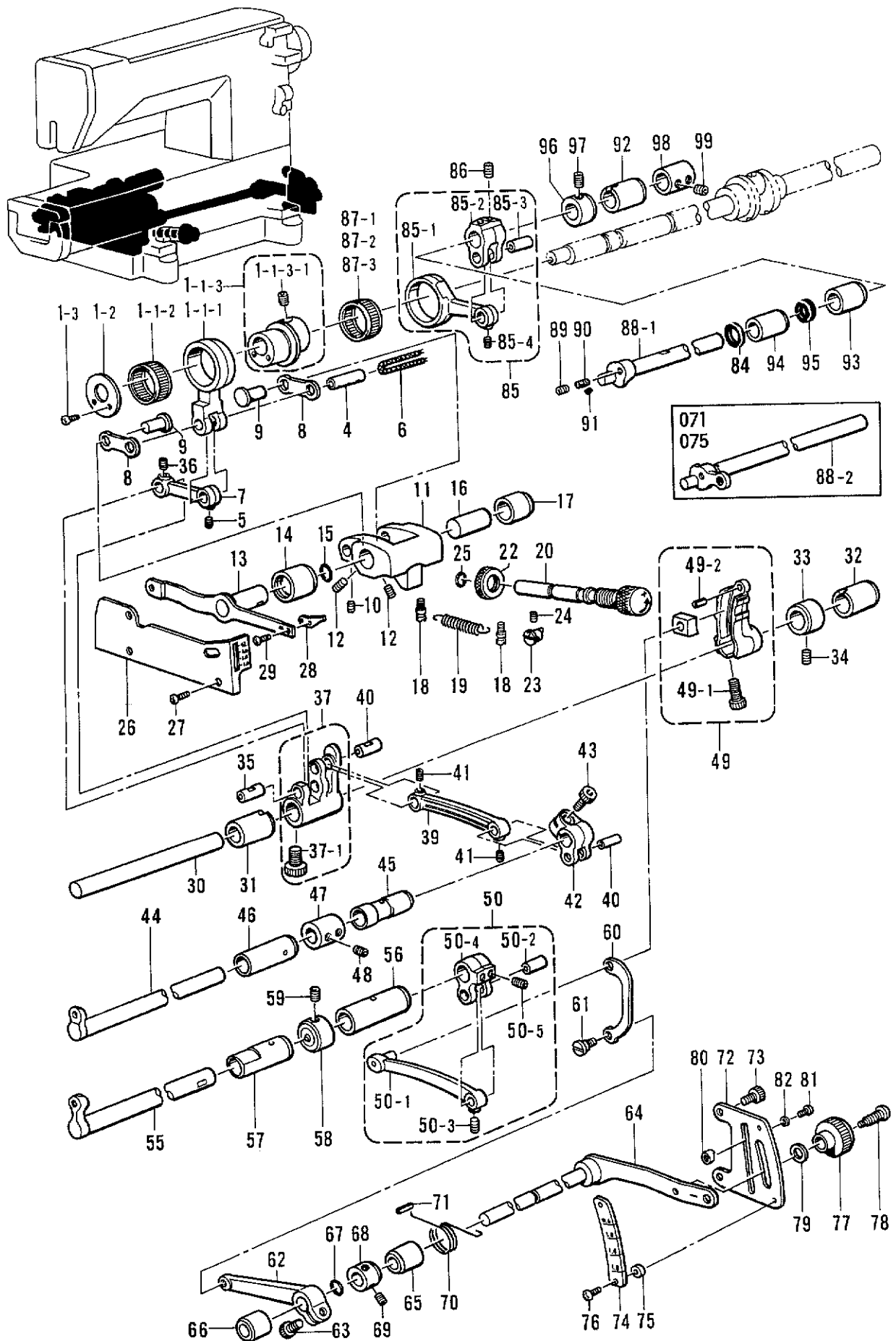
E1. 送り関係 / Feed mechanism/Transportvorrichtung/
 Mécanisme de l'entraînement/Mecanismo de la alimentación



E1. 送り関係 /Feed mechanism/Transportvorrichtung/
Mécanisme de l'entraînement/Mecanismo de la alimentación

REF.NO.	CODE	Q'TY	ヒンメイ	NAME OF PARTS	RMKS
1	S28159001	1	オクリロッド"ソウクミ	FEED ROD SET	
1-1	S28160001	1	オクリロッド"クミ	FEED ROD ASSY	
1-1-1	S28163001	1	オクリロッド"	FEED ROD	
1-1-2	S28164001	1	ニート"ルシ"クウケ25	NEEDLE ROLLER BEARING 25	
1-1-3	S28161001	1	オクリヘンシン"リンネジ"ツキ	FEED ECCENTRIC WHEEL WITH SCREW	
1-1-3-1	014770622	2	アナトメネジ"6.35クホ"ミ	SET SCREW 6.35	
1-2	S28165001	1	ロッド"オサエイタ	FEED ROD PRESSER PLATE	
1-3	062670612	2	ナヘ"コ357-40X6	SCREW 3.57X6	
4	S28166001	1	オクリロッド"ヒ"ン	PIN	
5	014680422	1	アナトメネジ"4.37クホ"ミ	SET SCREW 4.37	
6	140418000	1	クミヒモ (L=56)	WICK (L=56)	
7	S28167001	1	オクリリンクL	FEED LINK (L)	
8	S28168001	1	オクリリンクSクミ	FEED LINK (S) ASSY	
9	S28170001	2	オクリリンクSヒ"ン	FEED LINK (S) PIN	
10	014680422	2	アナトメネジ"4.37クホ"ミ	SET SCREW 4.37	
11	S28171001	1	オクリチヨウセツト"タ"イ	FEED ADJUST BRACKET	
12	148857001	4	アナトメネジ"6.35クホ"ミ	SET SCREW 6.35	
13	S28172001	1	オクリチヨウセツレハ"ー	FEED ADJUST LEVER	
14	S28173000	1	チヨウセツト"タ"イメタルL	FEED ADJUST BRACKET BUSH (L)	
15	081012070	1	Oリング"P12	O RING (P12)	
16	S28174001	1	チヨウセツト"タ"イシ"ク	FEED ADJUST BRACKET SHAFT	
17	S28175000	1	チヨウセツト"タ"イメタルR	FEED ADJUST BRACKET BUSH (R)	
18	S28176001	2	ハ"ネカケ	SPRING HOOK	
19	S28249001	1	モト"シハ"ネ	SPRING	
20	S28177001	1	オクリチヨウセツネジ"	FEED ADJUST SCREW	
22	S28179001	1	チヨウセツネジ"ツマミナツト	FEED ADJUST SCREW KNOB NUT	
23	S28180001	1	チヨウセツネジ"ストツパ"	FEED ADJUST SCREW STOPPER	
24	014680622	1	アナトメネジ"4.37クホ"ミ	SET SCREW 4.37	
25	081007070	1	Oリング"P7	O RING (P7)	
26	S28181001	1	オクリチヨウセツカハ"ー	FEED ADJUST COVER	
27	106629002	3	シメネジ"4.37	SCREW 4.37	
28	S28182001	1	オクリヒ"ツチシシ"イタ	FEED PITCH CONTROL PLATE	
29	100105005	2	シメネジ"2.38	SCREW 2.38	
30	S28183001	1	オクリシ"ク	FEED SHAFT	
31	S28184000	1	オクリシ"クメタルL	FEED SHAFT BUSH (L)	
32	S28185000	1	オクリシ"クメタルR	FEED SHAFT BUSH (R)	
33	117671002	1	セツトカラー	SET COLLAR	
34	014770622	2	アナトメネジ"6.35クホ"ミ	SET SCREW 6.35	
35	S28186001	1	ロッド"ヒ"ン	ROD PIN	
36	014680422	1	アナトメネジ"4.37クホ"ミ	SET SCREW 4.37	
37	S28844001	1	シユオクリウデ"クミ	MAIN FEED ARM ASSY	
37-1	018081622	1	アナボ"ルト8X16	BOLT 8X16	
39	S28188001	1	シユオクリリンク	MAIN FEED LINK	
40	S28186001	2	ロッド"ヒ"ン	ROD PIN	
41	014680422	2	アナトメネジ"4.37クホ"ミ	SET SCREW 4.37	
42	S28189001	1	シユオクリシ"クウデ"	MAIN FEED SHAFT ARM	
43	018771432	1	アナボ"ルト635-40X14	BOLT 6.35X14	
44	S28190001	1	シユオクリシ"ク	MAIN FEED SHAFT	
45	S28191001	1	シユオクリシ"クメタルR	MAIN FEED SHAFT BUSH (R)	
46	S28192001	1	シユオクリシ"クメタルL	MAIN FEED SHAFT BUSH (L)	
47	S28193001	1	セツトカラー	SET COLLAR	
48	148857001	2	アナトメネジ"6.35クホ"ミ	SET SCREW 6.35	
49	S28194001	1	サト"ウオクリウデ"コマクミ	DIFFERENTIAL FEED ARM BLOCK ASSY	
49-1	018771432	1	アナボ"ルト635-40X14	BOLT 6.35X14	
49-2	047400842	1	スプリング"ヒ"ンAW4X8	SPRING PIN AW4X8	
50	S28790001	1	サト"ウオクリシ"クウデ"クミ	DIFFERENTIAL FEED SHAFT ARM ASSY	
50-1	S28198001	1	サト"ウオクリリンク	DIFFERENTIAL FEED LINK	
50-2	S28186001	1	ロッド"ヒ"ン	ROD PIN	
50-3	014680422	1	アナトメネジ"4.37クホ"ミ	SET SCREW 4.37	
50-4	S28199001	1	サト"ウオクリシ"クウデ"	DIFFERENTIAL FEED SHAFT ARM	
50-5	014770622	2	アナトメネジ"6.35クホ"ミ	SET SCREW 6.35	
55	S28200001	1	サト"ウオクリシ"ク	DIFFERENTIAL FEED SHAFT	

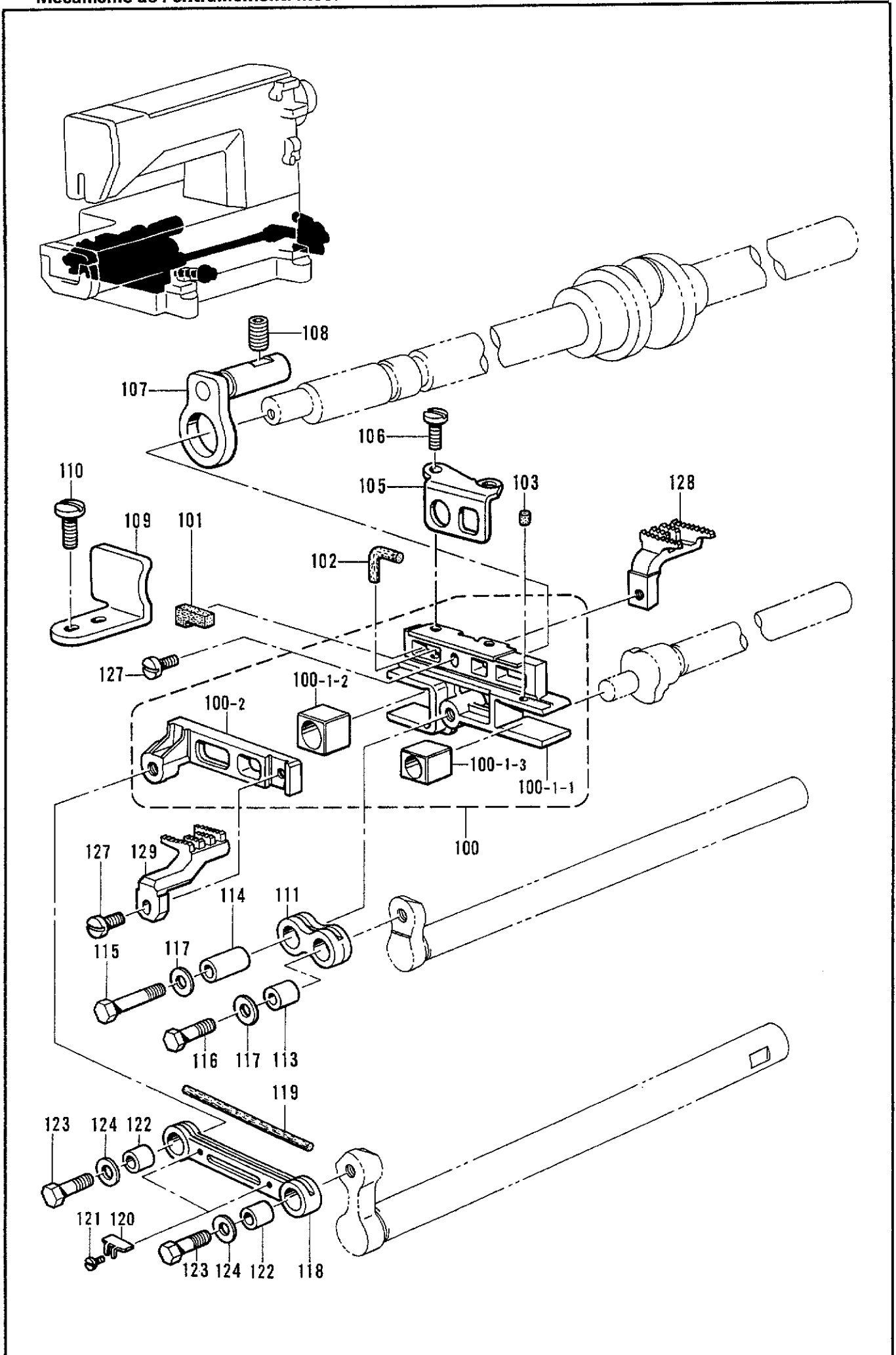
E1. 送り関係 / Feed mechanism / Transportvorrichtung /
 Mécanisme de l'entraînement / Mecanismo de la alimentación



E1. 送り関係 /Feed mechanism/Transportvorrichtung/
Mécanisme de l'entraînement/Mecanismo de la alimentación

REF.NO.	CODE	Q'TY	ヒンメイ	NAME OF PARTS	RMKS
56	S28201001	1	サト"ウオクリジ"クメタルR	DIFFERENTIAL FEED SHAFT BUSH (R)	
57	S28202001	1	サト"ウオクリジ"クメタルL	DIFFERENTIAL FEED SHAFT BUSH (L)	
58	117671002	1	セツトカラー	SET COLLAR	
59	014770622	2	アナトメネジ"6.35クホ"ミ	SET SCREW 6.35	
60	S28203001	1	サト"ウリンク	DIFFERENTIAL FEED ADJUST LINK	
61	155167001	1	タ"ンネジ"5.56	STUD SCREW 5.56	
62	S28204001	1	サト"ウリンクレハ"	DIFFERENTIAL FEED ADJUST LINK LEVER	
63	018771432	1	アナボ"ルト635-40X14	BOLT 6.35X14	
64	S28205001	1	サト"ウチヨウセツレハ"	DIFFERENTIAL FEED ADJUST LEVER	
65	S28206000	1	サト"ウレハ"-メタルR	DIFFERENTIAL FEED LEVER BUSH (R)	
66	S28207000	1	サト"ウレハ"-メタルL	DIFFERENTIAL FEED LEVER BUSH (L)	
67	108549001	1	Oリング	O RING	
68	159491001	1	セツトカラー	SET COLLAR	
69	014760622	2	アナトメネジ"5.95	SET SCREW 5.95	
70	S28208001	1	レハ"-ハ"ネ	LEVER SPRING	
71	047501242	1	スプリング"ピンAW5	SPRING PIN AW5	
72	S28209001	1	サト"ウチヨウセツレハ"-イタ	DIFFERENTIAL FEED LEVER PLATE	
73	018061022	2	アナボ"ルト6X10	BOLT 6X10	
74	S28210001	1	サト"ウリヨウメモリイタ	DIFFERENTIAL STITCH CONTROL	
75	S28248001	2	カラー	COLLAR	
76	062670812	2	ナヘ"コ3.57-40X8	SCREW 3.57X8	
77	S20549101	1	セツトネジ"ツマミ	SET SCREW KNOB	
78	S20550002	1	セツトネジ"	SET SCREW	
79	S20560001	1	セラハ"ネサ"ガ"ネ	SPRING WASHER	
80	S25818002	2	チヨウセツレハ"-ストツパ"	STOPPER FOR DIFFERENTIAL STITCH CONTROL	
81	062350616	2	ナヘ"コM3.5X6	SCREW M3.5X6	
82	105161004	2	サ"ガ"ネ	WASHER	
84	148559100	1	ゴム	RUBBER	
85	S28211001	1	シ"ヨウケ"オクリロツト"クミ	FEED LIFTING ROD ASSY	
85-1	S28212001	1	シ"ヨウケ"オクリロツト"	FEED LIFTING ROD	
85-2	S28213001	1	シ"ヨウケ"オクリウデ"	FEED LIFTING ARM	
85-3	S28186001	1	ロツト"ピン	ROD PIN	
85-4	014680422	1	アナトメネジ"4.37クホ"ミ	SET SCREW 4.37	
86	014770622	2	アナトメネジ"6.35クホ"ミ	SET SCREW 6.35	
87-1	S20500001	1	ニート"ルシ"クウケ24	NEEDLE ROLLER BEARING 24	
87-2	S20500002	1	ニート"ルシ"クウケ24	NEEDLE ROLLER BEARING 24	
87-3	S20500003	1	ニート"ルシ"クウケ24	NEEDLE ROLLER BEARING 24	
88-1	S28214001	1	シ"ヨウケ"オクリジ"ク	FEED LIFTING SHAFT	
89	153675001	1	アナトメネジ"4.37	SET SCREW 4.37	
90	S28845000	1	フェルト	FELT	
91	S12718000	1	ケミカルフェルト	CHEMICAL FELT	
92	S28216000	1	シ"ヨウケ"ジ"クメタルR	FEED LIFTING SHAFT BUSH (R)	
93	S28217000	1	シ"ヨウケ"ジ"クメタルM	FEED LIFTING SHAFT BUSH (M)	
94	S28218001	1	シ"ヨウケ"ジ"クメタルL	FEED LIFTING SHAFT BUSH (L)	
95	S12827000	1	タ"ストシール	DUST SEAL	
96	159491001	1	セツトカラー	SET COLLAR	
97	014760622	2	アナトメネジ"5.95	SET SCREW 5.95	
98	S28193001	1	セツトカラー	SET COLLAR	
99	148857001	2	アナトメネジ"6.35クホ"ミ	SET SCREW 6.35	
88-2	S28215001	1	<071,075> シ"ヨウケ"オクリジ"ク	FEED LIFTING SHAFT	

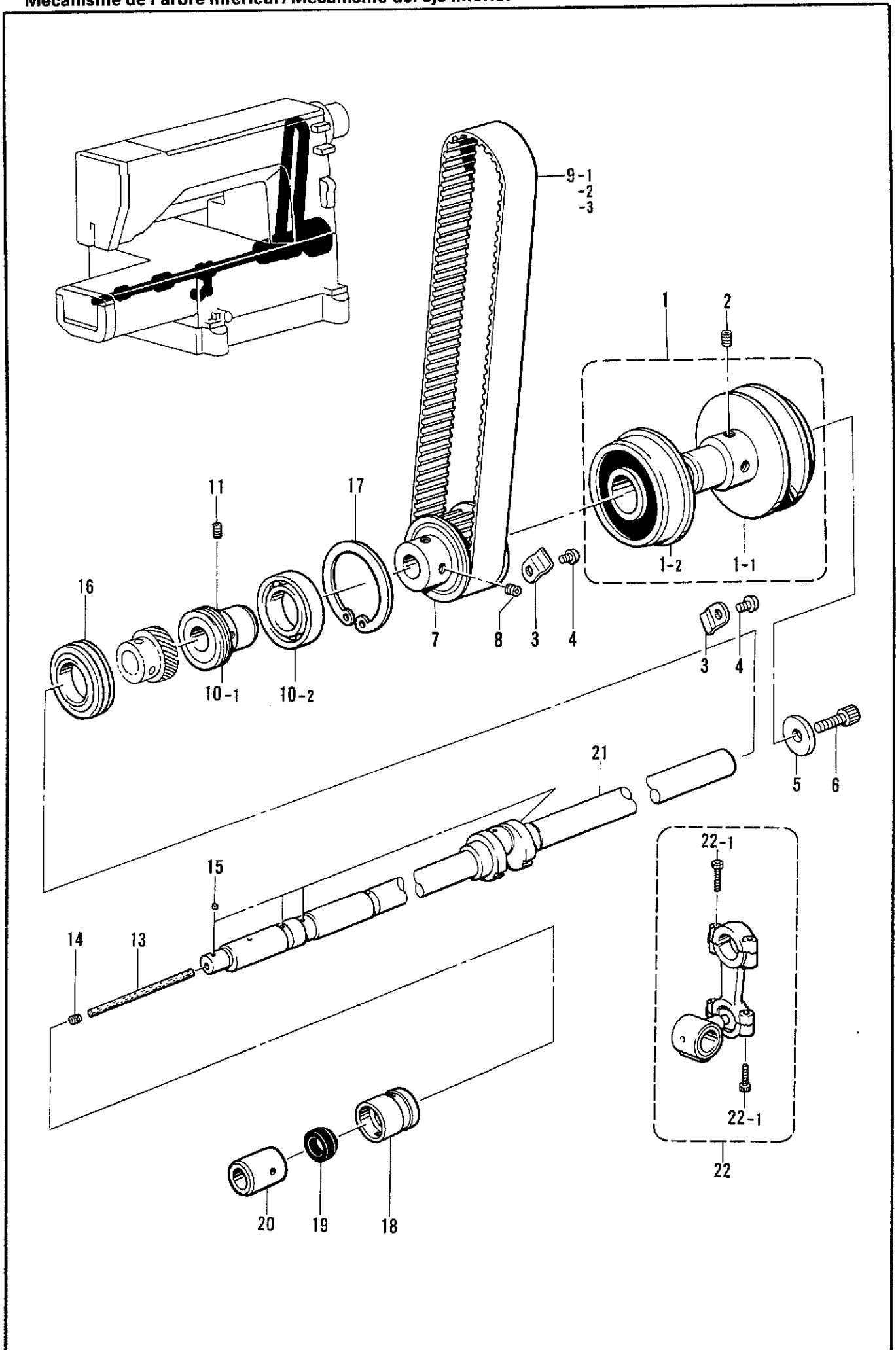
E2. 送り関係/Feed mechanism/Transportvorrichtung/
 Mécisme de l'entraînement/Mecanismo de la alimentación



E2. 送り関係/Feed mechanism/Transportvorrichtung/
 Mécanisme de l'entraînement/Mecanismo de la alimentación

REF.NO.	CODE	Q'TY	ヒンメイ	NAME OF PARTS	RMKS
100	S28793001	1	オクリタ"イクミ	FEED BAR ASSY	
100-1	S28219001	1	オクリタ"イカクゴ"マクミ	FEED BAR SLIDE BLOCK ASSY	
100-1-1	S28220001	1	シユオクリタ"イ	MAIN FEED BAR	
100-1-2	S28221000	1	オクリタ"イカクゴ"マB	FEED BAR SLIDE BLOCK (B)	
100-1-3	S28222000	1	オクリタ"イカクゴ"マF	FEED BAR SLIDE BLOCK (F)	
100-2	S28225001	1	サト"ウオクリタ"イ	DIFFERENTIAL FEED BAR	
101	S28223000	1	シユオクリタ"イフェルト	MAIN FEED BAR FELT	
102	S05246000	1	フェルト	FELT	
103	S28224000	1	フェルトS	FELT (S)	
105	S28226001	1	サト"ウオクリタ"イアンナイ	DIFFERENTIAL FEED BAR GUIDE	
106	112751003	2	シメネジ"3.57	SCREW 3.57	
107	S28227001	1	オクリタ"イアンナイR	FEED BAR GUIDE (R)	
108	014780622	1	アナトメネジ"6.35クボ"ミ	SET SCREW 6.35	
109	S28228001	1	オクリタ"イアンナイL	FEED BAR GUIDE (L)	
110	100644005	2	シメネジ"4.37	SCREW 4.37	
111	S28229000	1	シユオクリシ"クリンク	MAIN FEED SHAFT LINK	
113	S28232001	1	リンクカラーS	LINK COLLAR (S)	
114	S28233001	1	リンクカラーL	LINK COLLAR (L)	
115	148186001	1	ボ"ルト4.76	BOLT 4.76	
116	S28843001	1	ボ"ルト4.76	BOLT 4.76	
117	155157001	2	サ"カ"ネ	WASHER	
118	S28234000	1	サト"ウオクリシ"クリンク	DIFFERENTIAL FEED SHAFT LINK	
119	S28235000	1	リンクフェルトL	LINK FELT (L)	
120	S28231000	2	フェルトオサエ	FELT SUPPORT	
121	060630412	2	ハ"イント"238-56X4	SCREW 2.38X4	
122	S28232001	2	リンクカラーS	LINK COLLAR (S)	
123	S28843001	2	ボ"ルト4.76	BOLT 4.76	
124	155157001	2	サ"カ"ネ	WASHER	
127	S28236001	2	シメネジ"3.57	SCREW 3.57	
128	*	1	シユオクリハ"	MAIN FEED DOG	
129	*	1	サト"ウオクリハ"	DIFFERENTIAL FEED DOG	

F. 下軸関係 / Lower shaft mechanism / Untere Welle /
 Mécanisme de l'arbre inférieur / Mecanismo del eje inferior



F. 下軸関係/ Lower shaft mechanism / Untere Welle /

Mécanisme de l'arbre inférieur / Mecanismo del eje inferior

REF.NO.	CODE	Q'TY	ヒンメイ	NAME OF PARTS	RMKS
2	014780622	2	アナトメネジ"6.35クホ"ミ	SET SCREW 6.35	
3	153734001	2	アームササエイタハ"ネ	PLATE SPRING	
4	062680612	2	ナヘ"コ4.37-40X6	SCREW 4.37X6	
5	154886001	1	サ"ガ"ネ	WASHER	
6	018771432	1	アナホ"ルト635-40X14	BOLT 6.35X14	
7	S08892001	1	タイミング"プー"リDクミ	TIMING PULLEY (D) ASSY	
8	014770622	2	アナトメネジ"6.35クホ"ミ	SET SCREW 6.35	
9-1	※ S12806001	1	タイミング"ヘ"ルト	TIMING BELT	
9-2	※ S12806002	1	タイミング"ヘ"ルト	TIMING BELT	
9-3	※ S12806003	1	タイミング"ヘ"ルト	TIMING BELT	
10	S28363001	1	タマジ"クウケクミ	BALL BEARING ASSY	
10-1	S28364001	1	ウオーム	WORM	
10-2	S28365001	1	タマジ"クウケ6005DU	BALL BRARING 6005DU	
11	014770622	2	アナトメネジ"6.35クホ"ミ	SET SCREW 6.35	
13	S28372000	1	フェルト	FELT	
14	153675001	1	アナトメネジ"4.37	SET SCREW 4.37	
15	S12718000	4	ケミカルフェルト	CHEMICAL FELT	
16	S28373001	1	タマジ"クウケ6203	BALL BEARING 6203	
17	048470242	1	トメワアナヨウC47	STOP RING C47	
18	S28374000	1	シタジ"クメタルR	LOWER SHAFT BUSH (R)	
19	S28375000	1	ダ"ストシール	DUST SEAL	
20	S28376000	1	シタジ"クメタルL	LOWER SHAFT BUSH (L)	
			<アカ>	<RED>	
21	S28367011	1	シタジ"ク	LOWER SHAFT	
22	S28368011	1	ルー"ハ"ロツト"クミ	LOOPER ROD ASSY	
22-1	018401422	4	アナホ"ルト4X14	BOLT 4X14	
			<アオ>	<BLUE>	
21	S28367012	1	シタジ"ク	LOWER SHAFT	
22	S28368012	1	ルー"ハ"ロツト"クミ	LOOPER ROD ASSY	
22-1	018401422	4	アナホ"ルト4X14	BOLT 4X14	

<011, 021, 033, 051, 053, 061, 071, 0X1>

1	S08889101	1	V"ヘ"ルトプー"リクミ	V-BELT PULLEY ASSY	
1-1	S08890001	1	V"ヘ"ルトプー"リ	V-BELT PULLEY	
1-2	S14622001	1	タマジ"クウケ6304VV	BALL BEARING 6304VV	

※印はアームベッド上面のテーキンに合せて御選択下さい。(取扱説明書タイミングベルト交換の仕方を参照下さい。)

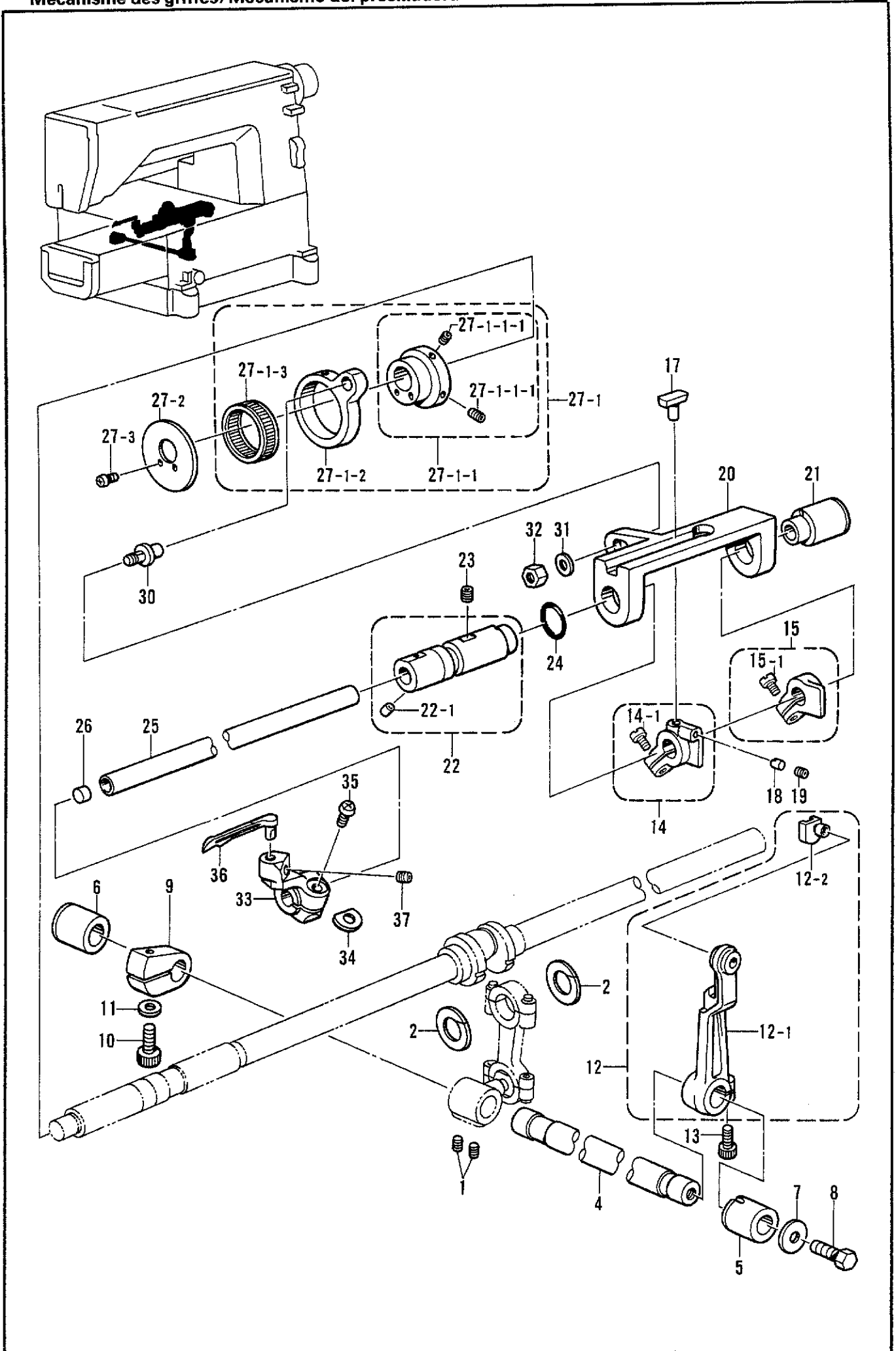
Select parts marked with a star (※) according to the index on the arm bed top. (Refer to timing belt replacement in the instruction manual.)

Die mit dem Zeichen (※) markierten Teile entsprechend dem an der Oberseite des Armbetts angegebenen Index auswählen. (Siehe Ersetzen des Synchronriemens in der Bedienungsanleitung.)

Sélectionner les pièces indiquées par une étoile (※) selon l'index situé sur le plateau du bras. (Se reporter à la section du manuel d'instructions concernant le remplacement de la courroie de synchronisation.)

Las piezas marcadas con un asterisco (※) se deben seleccionar de acuerdo al índice de la parte superior de la mesa del brazo. (Consultar la sección sobre el cambio de la correa de distribución en el manual de instrucciones.)

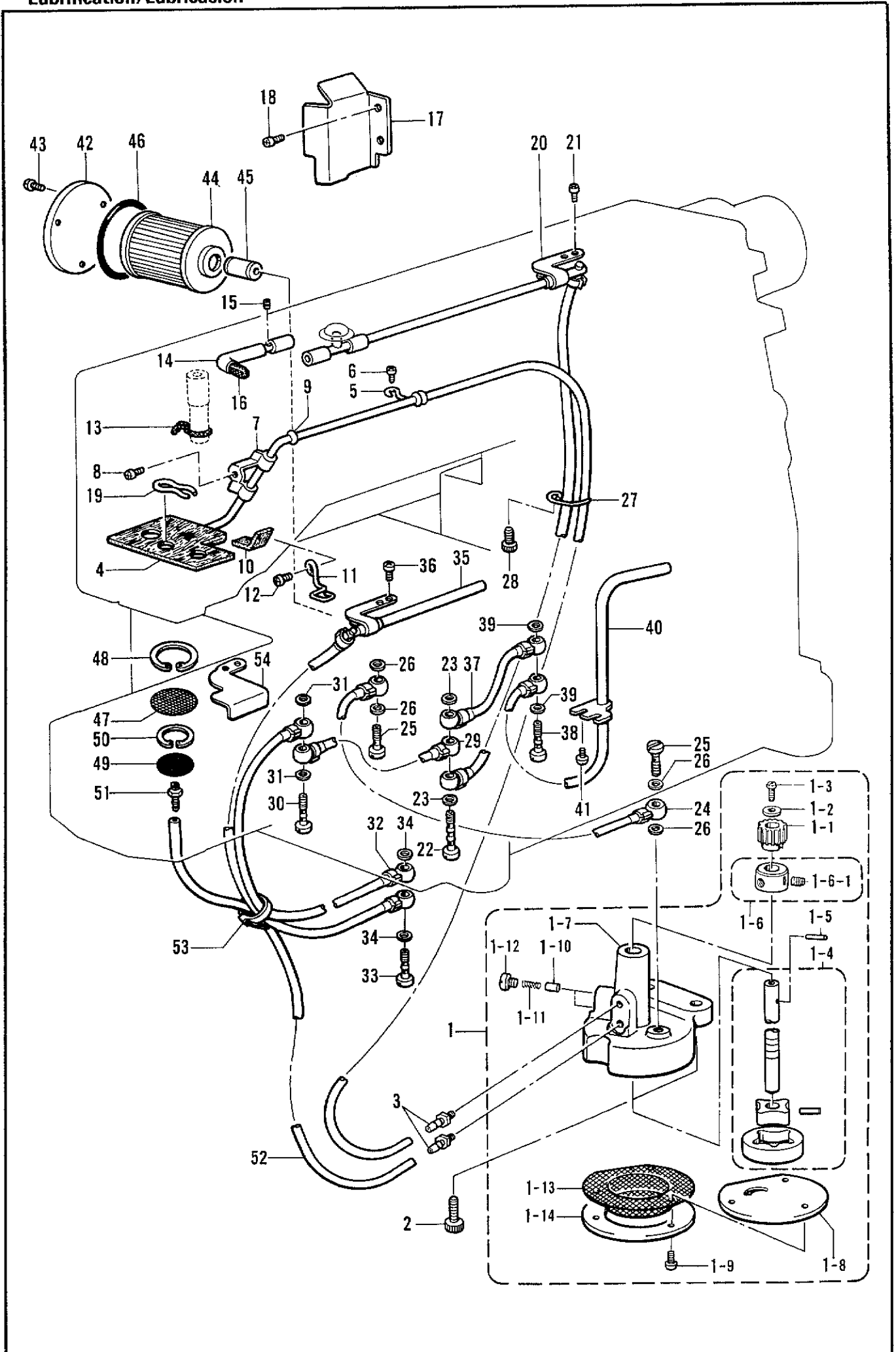
G. ルーパ関係/Looper mechanism/Greifer/
 Mécanisme des griffes/Mecanismo del presilladora



G. ルーパ関係/Looper mechanism/Greifer/
Mécanisme des griffes/Mecanismo del presilladora

REF.NO.	CODE	Q'TY	ヒンメイ	NAME OF PARTS	RMKS
1	014770622	2	アナトメネジ"6.35クホ"ミ	SET SCREW 6.35	
2	S20598000	2	ロッド"フレット"メ	ROD STOPPER	
4	S28377001	1	ルーパ"シ"ク	LOOPER SHAFT	
5	S28184000	1	オクリシ"クメタルL	FEED SHAFT BUSH (L)	
6	S28842001	1	ルーパ"シ"クメタルB	LOOPER SHAFT BUSH (B)	
7	151090001	1	スラストサ"ガ"ネ	THRUST WASHER	
8	017771412	1	ボ"ルト6.35X14	BOLT 6.35X14	
9	S28848000	1	ハ"ランス	BALANCE	
10	018062022	1	アナボ"ルト6X20	BOLT 6X20	
11	155559001	1	ヒラサ"ガ"ネ	PLAIN WASHER	
12	S28823001	1	ルーパ"ヨウト"ウウテ"クミ	LOOPER DRIVING ARM ASSY	
12-1	S28824001	1	ルーパ"ヨウト"ウウテ"	LOOPER DRIVING ARM	
12-2	S28825001	1	ヨウト"ウウテ"カクゴ"マ	DRIVING ARM SLIDE BLOCK	
13	018771432	1	アナボ"ルト6.35-40X14	BOLT 6.35X14	
14	S28826001	1	スライダ"ーホルダ"クミ	SLIDER HOLDER ASSY	
14-1	100064005	1	シメネジ"3.57	SCREW 3.57	
15	S28828001	1	カクゴ"マホルダ"クミ	SLIDE BLOCK HOLDER ASSY	
15-1	100064005	1	シメネジ"3.57	SCREW 3.57	
17	S28383001	1	スライダ"ー	SLIDER	
18	S28384001	1	スライダ"ーオシ	SLIDER PUSH	
19	014680422	1	アナトメネジ"4.37クホ"ミ	SET SCREW 4.37	
20	S28385000	1	ルーパ"ホ"ウカ"イト"	LOOPER BAR GUIDE	
21	S28386001	1	ルーパ"ホ"ウメタルR	LOOPER BAR BUSH (R)	
22	S28387001	1	ルーパ"ホ"ウメタルLクミ	LOOPER BAR BUSH (L) ASSY	
22-1	047402042	1	スプリング"ヒ"ンA4	SPRING PIN A4	
23	014780622	1	アナトメネジ"6.35クホ"ミ	SET SCREW 6.35	
24	081012070	1	Oリング"P12	O RING (P12)	
25	S28389001	1	ルーパ"ホ"ウ	LOOPER BAR	
26	140327001	1	ゴムセン	OIL CAP	
27	S28795001	1	ゼ"ンゴ"ロッド"ソウクミ	LONGITUDINAL FEED ROD SET	
27-1	S28390001	1	ルーパ"ゼ"ンゴ"ロッド"クミ	LOOPER LONGITUDINAL FEED ROD ASSY	
27-1-1	S28391001	1	ルーパ"ヘンシンリンネシ"ツキ	LOOPER ECCENTRIC WHEEL WITH SCREW	
27-1-1-1	014680622	2	アナトメネジ"4.37クホ"ミ	SET SCREW 4.37	
27-1-2	S28393001	1	ルーパ"ゼ"ンゴ"ロッド"	LOOPER LONGITUDINAL FEED ROD	
27-1-3	S12915001	1	ニード"ルシ"クウケ25	NEEDLE ROLLER BEARING 25	
27-2	S28165001	1	ロッド"オサエイタ	FEED ROD PRESSER PLATE	
27-3	062670612	2	ナヘ"コ357-40X6	SCREW 3.57X6	
30	S28394001	1	ゼ"ンゴ"ロッド"ヒ"ン	PIN	
31	148847001	1	サ"ガ"ネ	WASHER	
32	110161006	1	ナツト4.76	NUT 4.76	
33	S28395001	1	ルーパ"ホルダ"	LOOPER HOLDER	
34	S28381000	1	スヘ"ーサ	SPACER	
35	062671012	1	ナヘ"コ357-40X10	SCREW 3.57X10	
36	S28396001	1	ルーパ"	LOOPER	
37	014680422	1	アナトメネジ"4.37クホ"ミ	SET SCREW 4.37	

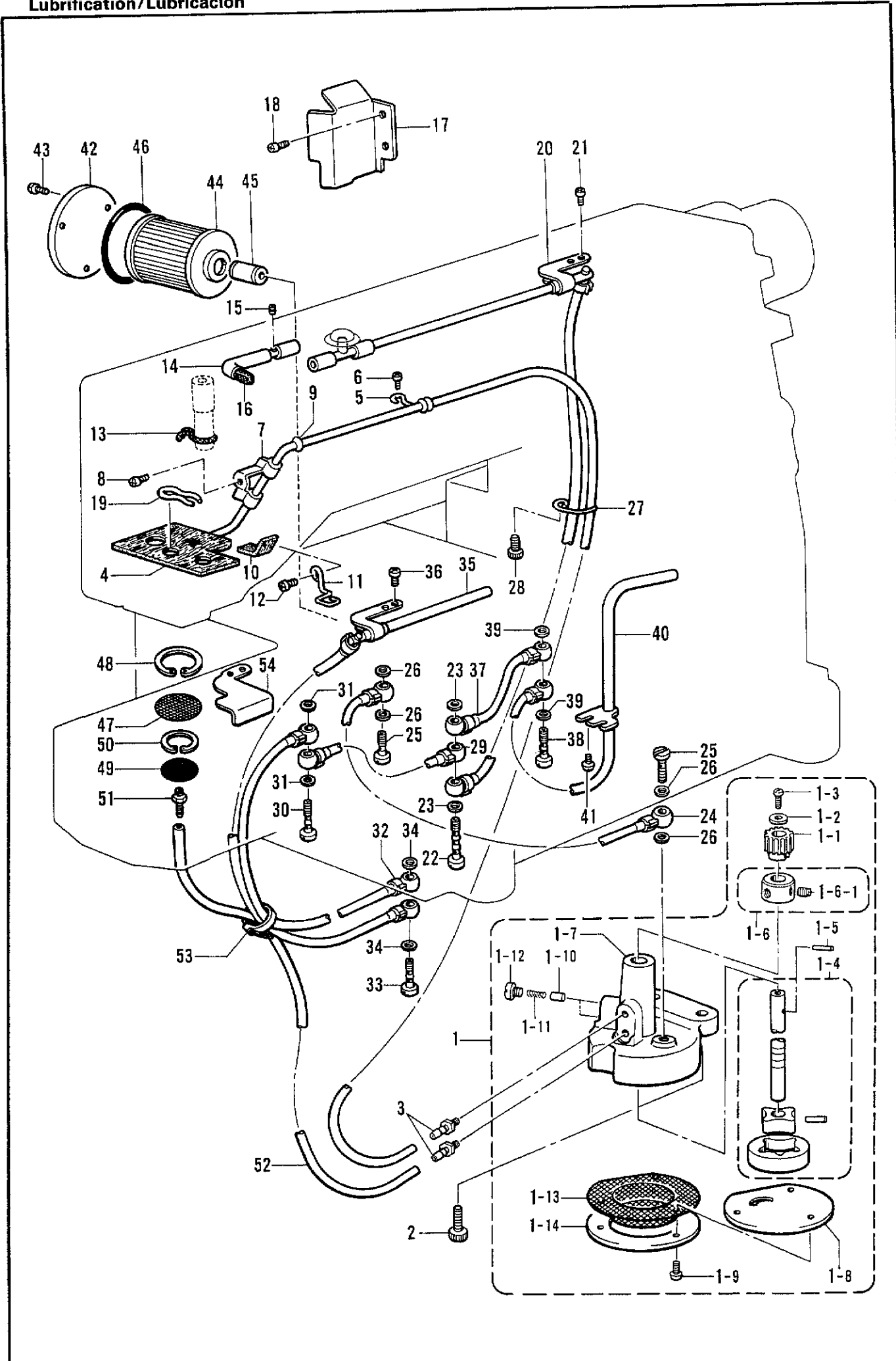
H. 給油潤滑關係 / Lubrication / Schmierung /
Lubrification / Lubricación



H. 給油潤滑関係/Lubrication/Schmierung/
Lubrification/Lubricación

REF.NO.	CODE	Q'TY	ヒンメイ	NAME OF PARTS	RMKS
1	S28397001	1	トロコイト"ポンプ"クミ	PUMP ASSY	
1-1	144619000	1	ウオームホイール	WORM WHEEL	
1-2	025350332	1	ヒラサ"カ"ネタ"イ3.5	PLAIN WASHER 3.5	
1-3	062670812	1	ナヘ"コ3.57-40X8	SCREW 3.57X8	
1-4	S28398001	1	ポンプロータークミ	PUMP INNER ROTER ASSY	
1-5	144622001	1	ミソ"ツキヒン"エ"カ"タ	DOWEL PIN (E)	
1-6	181995001	1	セツトカラークミ	SET COLLAR ASSY	
1-6-1	101706001	2	トメネシ"6.35	SET SCREW 6.35	
1-7	S28400000	1	ポンプケース	PUMP CASE	
1-8	147527001	1	ポンプフタ	PUMP COVER	
1-9	062671012	3	ナヘ"コ357-40X10	SCREW 3.57X10	
1-10	144875001	2	プランジ"ヤー	PLUNGER	
1-11	144876001	2	プランジ"ヤー"ハ"ネ	PLUNGER SPRING	
1-12	112467002	2	シメネシ"6.35	SCREW 6.35	
1-13	147528100	1	ロカモウ	OIL FILTER	
1-14	147529001	1	ロカモウオサエ	OIL FILTER FLANGE	
2	018061622	2	アナホ"ルト6X16	BOLT 6X16	
3	142359001	2	オイルクチ	OIL FEEDING PIPE	
4	S28401001	1	チューブ"クミ	OIL TUBE ASSY	
5	112743001	1	クミヒモササエ	WICK SUPPORT	
6	062670612	1	ナヘ"コ357-40X6	SCREW 3.57X6	
7	151429001	1	チューブ"ホルダ"	TUBE HOLDER	
8	062670612	1	ナヘ"コ357-40X6	SCREW 3.57X6	
9	118770001	1	ハ"ツキン	PACKING	
10	S08943000	1	カクゴ"マフエルト	FELT	
11	S08944001	1	フェルトオサエ	FELT SUPPORT	
12	062670612	1	ナヘ"コ357-40X6	SCREW 3.57X6	
13	157840000	1	クミヒモ3X3 (L=100)	WICK 3X3 (L=100)	
14	S08945001	1	オイルパイプ"	OIL PIPE	
15	014680622	1	アナトメネシ"4.37クホ"ミ	SET SCREW 4.37	
16	S08946000	1	フェルト	FELT	
17	S08947001	1	オイルヨケイタ	OIL STOPPER PLATE	
18	062670612	2	ナヘ"コ357-40X6	SCREW 3.57X6	
19	145737001	1	フェルトオサエ	FELT SUPPORT	
20	S08948001	1	ロツト"オイルパイプ"Uクミ	MAIN OIL PIPE (U) ASSY	
21	062670612	2	ナヘ"コ357-40X6	SCREW 3.57X6	
22	112351001	1	ハイユパイプ"ネジ"	OIL FEEDING PIPE SCREW	
23	159476000	2	サ"カ"ネ	WASHER	
24	S12846001	1	ヒ"ニルチューブ"クミ	OIL TUBE ASSY	
25	112359001	2	ハイユパイプ"ツキ"テネシ"	OIL FEEDING PIPE JOINT SCREW	
26	159476000	4	サ"カ"ネ	WASHER	
27	S28405001	1	チューブ"カ"イト"	TUBE GUIDE	
28	018060822	1	アナホ"ルト6X8	BOLT 6X8	
29	S28846001	1	ヒ"ニルチューブ"クミ	OIL TUBE ASSY	
30	112364001	1	ハイユパイプ"ツキ"テネシ"	OIL FEEDING PIPE JOINT SCREW	
31	159476000	2	サ"カ"ネ	WASHER	
32	S28403001	1	ヒ"ニルチューブ"クミ	OIL TUBE ASSY	
33	112364001	1	ハイユパイプ"ツキ"テネシ"	OIL FEEDING PIPE JOINT SCREW	
34	159476000	2	サ"カ"ネ	WASHER	
35	S28406001	1	ロツト"オイルパイプ"Dクミ	MAIN OIL PIPE (D) ASSY	
36	062670612	2	ナヘ"コ357-40X6	SCREW 3.57X6	
37	S28409001	1	ヒ"ニルチューブ"クミ	OIL TUBE ASSY	
38	112364001	1	ハイユパイプ"ツキ"テネシ"	OIL FEEDING PIPE JOINT SCREW	
39	159476000	2	サ"カ"ネ	WASHER	
40	S28411001	1	ギ"アキユウユパイプ"クミ	GEAR OIL PIPE ASSY	
41	062680812	2	ナヘ"コ437-40X8	SCREW 4.37X8	
42	S12987001	1	オイルフィルターフタ	OIL FILTER CAP	
43	062680812	3	ナヘ"コ437-40X8	SCREW 4.37X8	
44	S08956000	1	オイルフィルター	OIL FILTER	
45	S08957001	1	オイルクチ	OIL FEEDING PIPE	
46	081044070	1	O"リング"P44	O RING P44	
47	S28851000	1	ロカモウU	OIL FILTER (U)	

H. 給油潤滑關係/Lubrication/Schmierung/
 Lubrification/Lubrificación

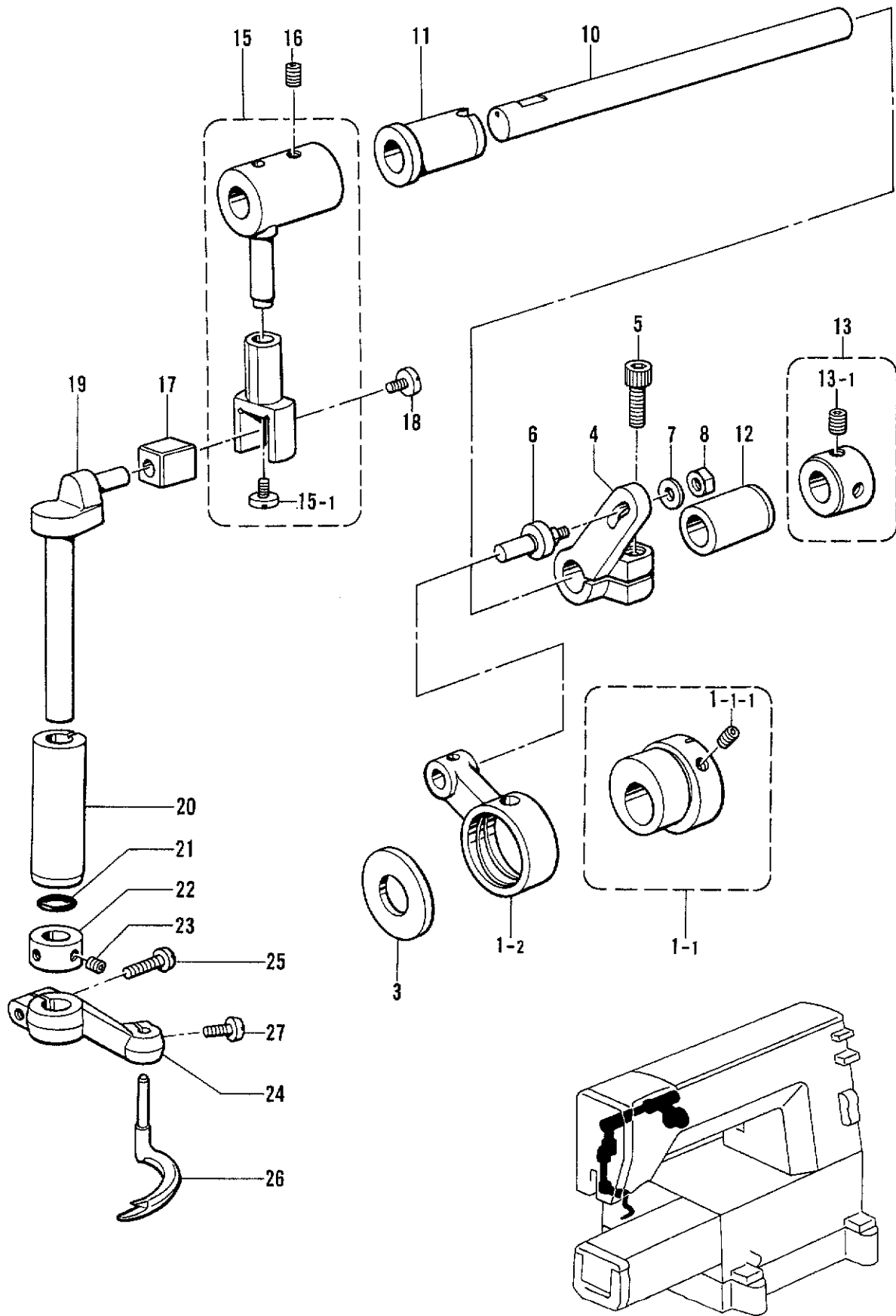


H. 給油潤滑関係 / Lubrication / Schmierung /
Lubrification / Lubricación

REF.NO.	CODE	Q'TY	ヒンメイ	NAME OF PARTS	RMKS
48	048240242	1	トメワアナヨウC24	STOP RING C24	
49	S28852000	1	ロカモクD	OIL FILTER (D)	
50	048180242	1	トメワアナヨウC18	STOP RING C18	
51	142359001	1	オイルクチ	OIL FEEDING PIPE	
52	S28415000	1	ヒ"ニルチューブ"	OIL TUBE (L=225)	
53	340400001	1	ユニタイハ"ント"	BEAD BAND	
54	S28416001	1	アブ"ラヨクイタ	OIL STOPPER PLATE	

J. スプレダー関係 / Spreader mechanism / Spreizvorrichtung
Mécanisme de l'étendeur / Mecanismo extendedor

B252

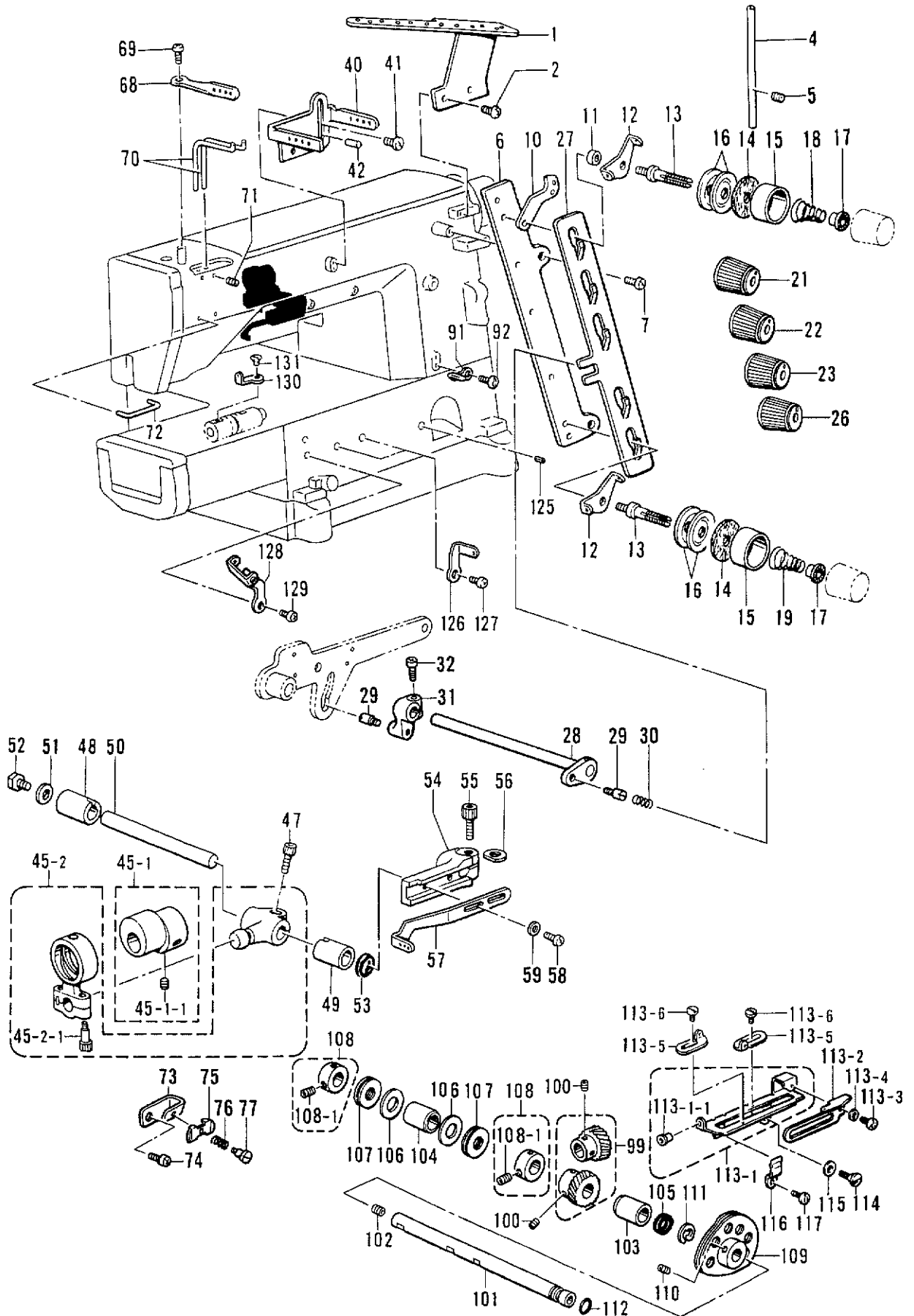


J. スプレダ-関係/Spreader mechanism/Spreizvorrichtung
 Mécanisme de l'étendeur/Mecanismo extendedor

REF.NO.	CODE	Q'TY	品名	NAME OF PARTS	RMKS
			<B252>		
1	S08923101	1	スプレタ"ハンシンリンクミ	SPREADER ECCENTRIC WHEEL ASSY	
1-1	S10656001	1	ハンシンリンクネジ"ツキ	ECCENTRIC WHEEL WITH SCREW	
1-1-1	014680622	2	アナトメネジ"4.37クホ"ミ	SET SCREW 4.37	
1-2	S08925000	1	スプレタ"ロッド"	SPREADER ROD	
3	101482001	1	レンカンシキリイタ	CONNECTING ROD PARTITION PLATE	
4	S08926101	1	スプレタ"レバ"-R	SPREADER LEVER (R)	
5	018771432	1	アナホル"ルト635-40X14	BOLT 6.35X14	
6	S13809001	1	スプレタ"ロッド"ピン	PIN	
7	148847001	1	ワ"カ"ネ	WASHER	
8	110161006	1	ナツト4.76	NUT 4.76	
10	S08927001	1	スプレタ"シ"ク	SPREADER SHAFT	
11	148196000	1	ウフメサト"ウウテ"メタルL	SPREADER SHAFT BUSH (L)	
12	148197000	1	ウフメサト"ウウテ"メタルR	SPREADER SHAFT BUSH (R)	
13	S03421001	1	セツトカラ-クミ	SET COLLAR ASSY	
13-1	014770622	2	アナトメネジ"6.35クホ"ミ	SET SCREW 6.35	
15	S08928001	1	スプレタ"レバ"-Lクミ	SPREADER LEVER (L) ASSY	
15-1	148834001	1	シメネジ"3.57	SCREW 3.57	
16	014770622	2	アナトメネジ"6.35クホ"ミ	SET SCREW 6.35	
17	146547000	1	オクリタ"イカクコ"マ	FEED BAR SLIDE BLOCK	
18	148834001	1	シメネジ"3.57	SCREW 3.57	
19	S08931001	1	スプレタ"タテシ"ク	SPREADER VERTICAL SHAFT	
20	S08932000	1	スプレタ"タテシ"クメタル	SPREADER VERTICAL SHAFT BUSH	
21	081007670	1	Oリング"PW7	O RING PW7	
22	110197001	1	セツトカラ-	SET COLLAR	
23	014680422	2	アナトメネジ"4.37クホ"ミ	SET SCREW 4.37	
24	S08933001	1	スプレタ"ホルダ"	SPREADER HOLDER	
25	062681412	1	ナヘ"コ437-40X14	SCREW 4.37X14	
26	S28591001	1	スプレタ"	SPREADER	
27	062681012	1	ナヘ"コ437-40X10	SCREW 4.37X10	

K1. 糸調子関係 / Thread tension / Faderspannung
 Tension du fil / Tensión del hilo

B251

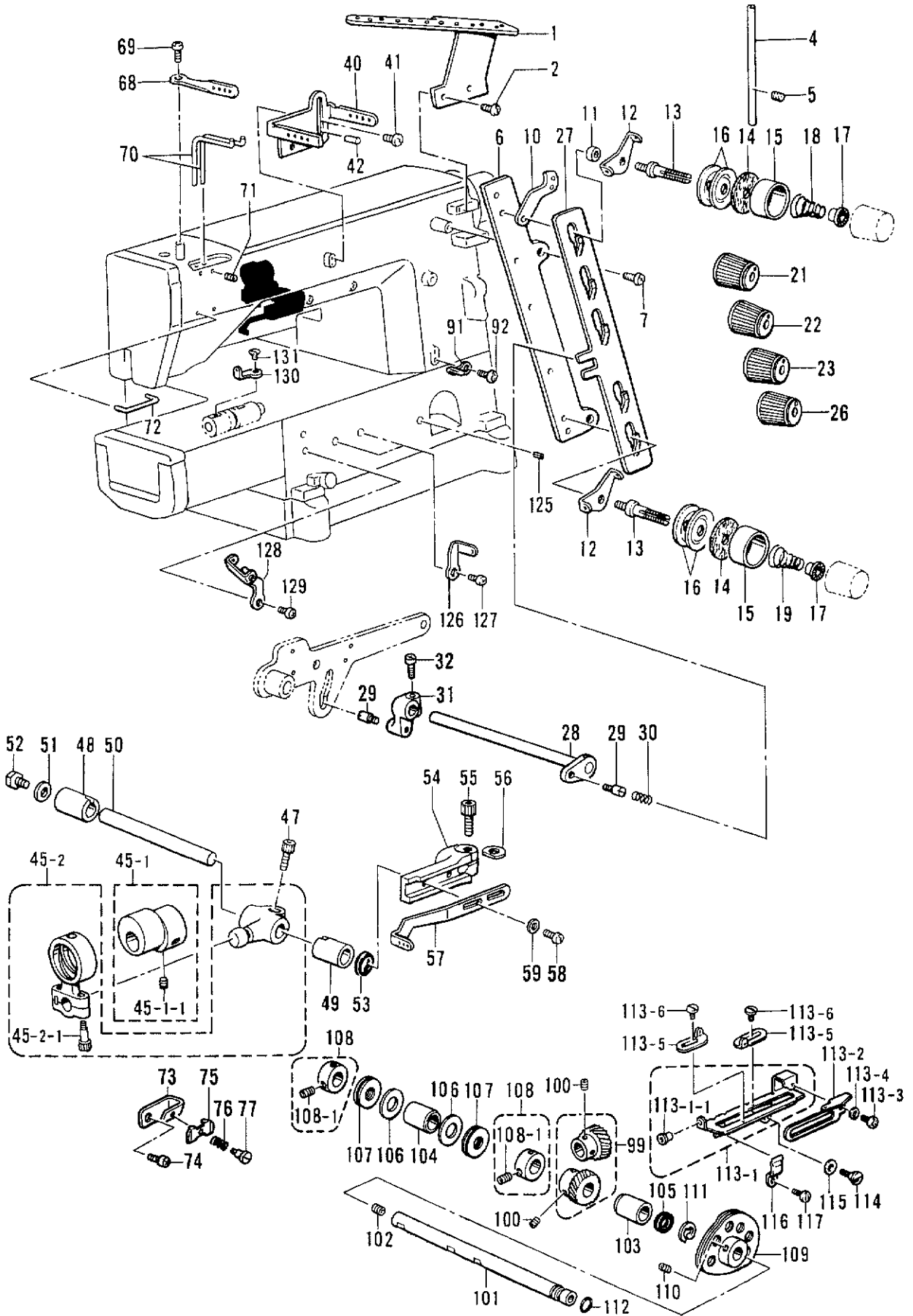


K1. 糸調子関係 / Thread tension / Faderspannung
Tension du fil / Tensión del hilo

REF.NO.	CODE	Q'TY	ヒンメイ	NAME OF PARTS	RMKS
			<B251>		
1	S08961101	1	シユイトアンナイ	MAIN THREAD GUIDE	
2	062680812	2	ナヘ"コ437-40X8	SCREW 4.37X8	
4	150645009	1	イトアンナイパイプL	THREAD GUIDE PIPE (L)	
5	014680422	1	アナトメネジ"4.37クホ"ミ	SET SCREW 4.37	
6	S08962109	1	イトチヨウシタ"イ	TENSION BASE	
7	062681012	2	ナヘ"コ437-40X10	SCREW 4.37X10	
10	S08963001	4	イトチヨウシタ"イトアンナイ	TENSION BASE THREAD GUIDE	
11	S08964001	4	カンザ"	SPACER	
12	110813001	4	ハリイトアンナイ	NEEDLE THREAD GUIDE	
13	159574101	4	イトチヨウシホ"ウ	TENSION STUD	
14	110832009	4	イトチヨウシサラフェルト	TENSION DISC FELT	
15	144103009	4	イトチヨウシサラオサエ	TENSION DISC PRESSER	
16	145446001	8	イトチヨウシサラ	TENSION DISC	
17	S30564000	4	チヨウシハ"ネウエサ"カ"ネ	SPRING WASHER	
18	144104001	3	ハリイトチヨウシハ"ネ	THREAD TENSION ADJUST SPRING	
19	144110001	1	シタルーハ"イトチヨウシハ"ネ	THREAD TENSION ADJUST SPRING	
21	S30565003	1	イトチヨウシナツト アカ	TENSION NUT (RED)	
22	S30565004	1	イトチヨウシナツト キイ	TENSION NUT (YELLOW)	
23	S30565002	1	イトチヨウシナツト ミト"リ	TENSION NUT (GREEN)	
26	S30565001	1	イトチヨウシナツト ミズ"イロ	TENSION NUT (LIGHT BLUE)	
27	S08965009	1	イトユルメイタ	TENSION RELEASE PLATE	
28	S08966001	1	イトユルメジ"ク	TENSION RELEASE SHAFT	
29	S08967001	2	シメネジ"4.76	SCREW 4.76	
30	118718001	1	オサエホ"ウダ"キオシハ"ネ	SPRING	
31	S08968001	1	イトユルメウデ"	TENSION RELEASE ARM	
32	062681212	1	ナヘ"コ437-40X12	SCREW 4.37X12	
40	S08969101	1	チユウカンイトアンナイ	THREAD GUIDE	
41	060680712	1	ハ"イント"437-40X7	SCREW 4.37X7	
42	143602001	1	ミゾ"ツキヒ"ン	DOWEL PIN	
45	S08971101	1	ハリイトクリヘンシンリンクミ	THREAD TAKE-UP ECCENTRIC WHEEL ASSY	
45-1	S10657001	1	イトクリヘンシンリンクミ"ツキ	TAKE-UP ECCENTRIC WHEEL WITH SCREW	
45-1-1	014770622	2	アナトメネジ"6.35クホ"ミ	SET SCREW 6.35	
45-2	S08973001	1	ハリイトクリロット"クミ	NEEDLE THREAD TAKE-UP ROD ASSY	
45-2-1	148425001	2	アナホ"ルト4.37X14	BOLT 4.37X14	
47	018771432	1	アナホ"ルト635-40X14	BOLT 6.35X14	
48	155220000	1	ホジ"ヨアツメタルR	AUTO PRESSER ARM BUSH (R)	
49	S08770000	1	シ"クメタル	SHAFT BUSH	
50	S08976001	1	ハリイトクリシ"ク	NEEDLE THREAD TAKE-UP SHAFT	
51	S00356001	1	サ"カ"ネ	WASHER	
52	S00383001	1	ホ"ルト5.56X8	BOLT 5.56X8	
53	155539000	1	ダ"ストシール	DUST SEAL	
54	S08977001	1	ハリイトクリレハ"ー	NEEDLE THREAD TAKE-UP LEVER	
55	018771432	1	アナホ"ルト635-40X14	BOLT 6.35X14	
56	155162001	1	スヘ"ーサ	SPACER	
57	S08978001	1	ハリイトクリ	NEEDLE THREAD TAKE-UP	
58	062681012	2	ナヘ"コ437-40X10	SCREW 4.37X10	
59	100645003	2	サ"カ"ネ	WASHER	
68	S08981001	1	ハリホ"ウテンヒ"ン	NEEDLE BAR TAKE-UP	
69	062670612	1	ナヘ"コ357-40X6	SCREW 3.57X6	
70	S08982001	2	ハリイトウケ	NEEDLE THREAD GUIDE	
71	014680422	2	アナトメネジ"4.37クホ"ミ	SET SCREW 4.37	
72	S08983001	1	アームハリイトウケ	ARM NEEDLE THREAD GUIDE	
73	S08984001	1	サブ"テンション"ト"ダ"イ	SUB TENSION BASE	
74	062680812	1	ナヘ"コ437-40X8	SCREW 4.37X8	
75	112300001	1	ハリイトオサエ	NEEDLE THREAD CLAMP	
76	112299001	1	ハリイトアンナイオシハ"ネ	COIL SPRING	
77	112301001	1	ダ"ンネジ"3.18	STUD SCREW 3.18	
91	S08970001	1	イトアンナイS	THREAD GUIDE (S)	
92	062680612	1	ナヘ"コ4.37-40X6	SCREW 4.37X6	
99	S28417001	1	ヘリカルギ"ヤクミ	HELICAL GEAR ASSY	
100	014770622	4	アナトメネジ"6.35クホ"ミ	SET SCREW 6.35	

K1. 糸調子関係 / Thread tension / Faderspannung
 Tension du fil / Tensión del hilo

B251

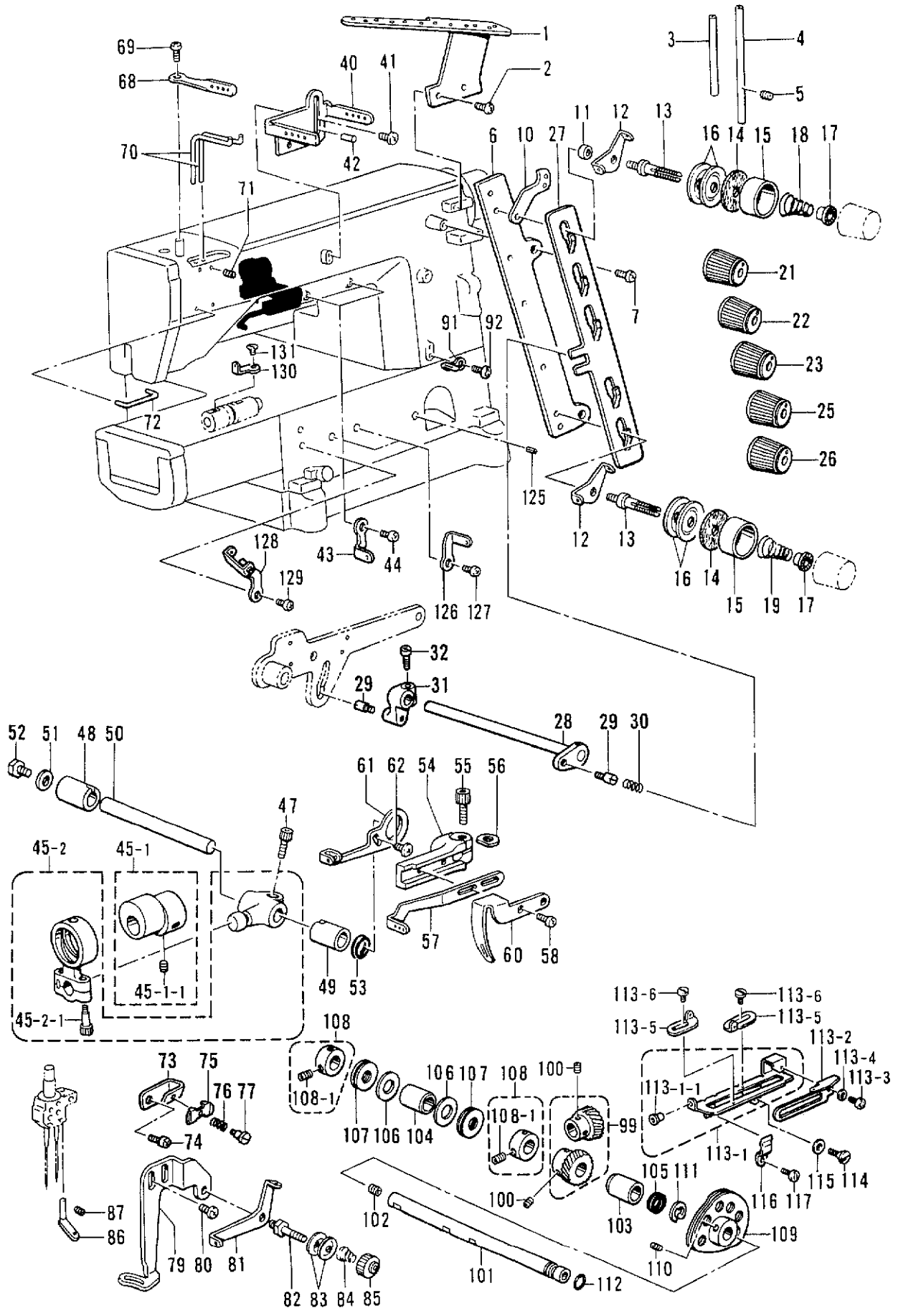


K1. 糸調子関係 / Thread tension / Faderspannung
Tension du fil / Tensión del hilo

REF.NO.	CODE	Q'TY	品名	NAME OF PARTS	RMKS
101	S28420001	1	テンビ"ンシ"ク	TAKE-UP SHAFT	
102	014770622	1	アナトメネジ"6.35クホ"ミ	SET SCREW 6.35	
103	S28421000	1	テンビ"ンシ"クメタルF	TAKE-UP SHAFT BUSH (F)	
104	S28422000	1	テンビ"ンシ"クメタルB	TAKE-UP SHAFT BUSH (B)	
105	S28423000	1	ダ"ストシール	DUST SEAL	
106	S28424001	2	スラストサ"カ"ネ	THRUST WASHER	
107	S08238000	2	スラストヘ"ア"リング	THRUST BEARING	
108	S28425001	2	セツトカラークミ	SET COLLAR ASSY	
108-1	014770622	4	アナトメネジ"6.35クホ"ミ	SET SCREW 6.35	
109	S28427001	1	シタイトテンビ"ンク"ミ	LOOPER THREAD TAKE-UP ASSY	
110	014680422	2	アナトメネジ"4.37クホ"ミ	SET SCREW 4.37	
111	048090342	1	トメフE9	STOP RING E9	
112	081008070	1	Oリング"P8	O RING P8	
113	S28796001	1	テンビ"ン"ト"タ"イソウクミ	LOOPER THREAD TAKE-UP BASE SET	
113-1	S28431001	1	テンビ"ン"ト"タ"イクミ	LOOPER THREAD TAKE-UP BASE ASSY	
113-1-1	146924000	1	スレット"フ"ツシユ	THREAD BUSH	
113-2	S28434001	1	テンビ"ン"イトサハ"キ	THREAD HANDLER	
113-3	062670612	1	ナヘ"コ357-40X6	SCREW 3.57X6	
113-4	105161004	1	サ"カ"ネ	WASHER	
113-5	S28435001	2	テンビ"ン"イトアンナイ	TAKE-UP THREAD GUIDE	
113-6	105288001	2	シメネジ"2.38	SCREW 2.38	
114	S08777001	1	タ"ン"ネジ"4.37	STUD SCREW 4.37	
115	103810002	1	ナミカ"タハ"ネサ"カ"ネ	WAVE SPRING WASHER	
116	155318001	1	ト"タ"イオサエハ"ネ	SPRING	
117	062670612	1	ナヘ"コ357-40X6	SCREW 3.57X6	
125	047200642	1	スプリング"ヒ"ンAW2	SPRING PIN AW2	
126	S08970001	2	イトアンナイS	THREAD GUIDE (S)	
127	062680612	2	ナヘ"コ4.37-40X6	SCREW 4.37X6	
128	S28436001	1	シタイトアンナイF	LOOPER THREAD GUIDE (F)	
129	062680612	1	ナヘ"コ4.37-40X6	SCREW 4.37X6	
130	S28437001	1	シタイトアンナイB	LOOPER THREAD GUIDE (B)	
131	149288003	1	サラネジ"3.18	SCREW 3.18	

K2. 糸調子関係 / Thread tension / Faderspannung
 Tension du fil / Tensión del hilo

B252

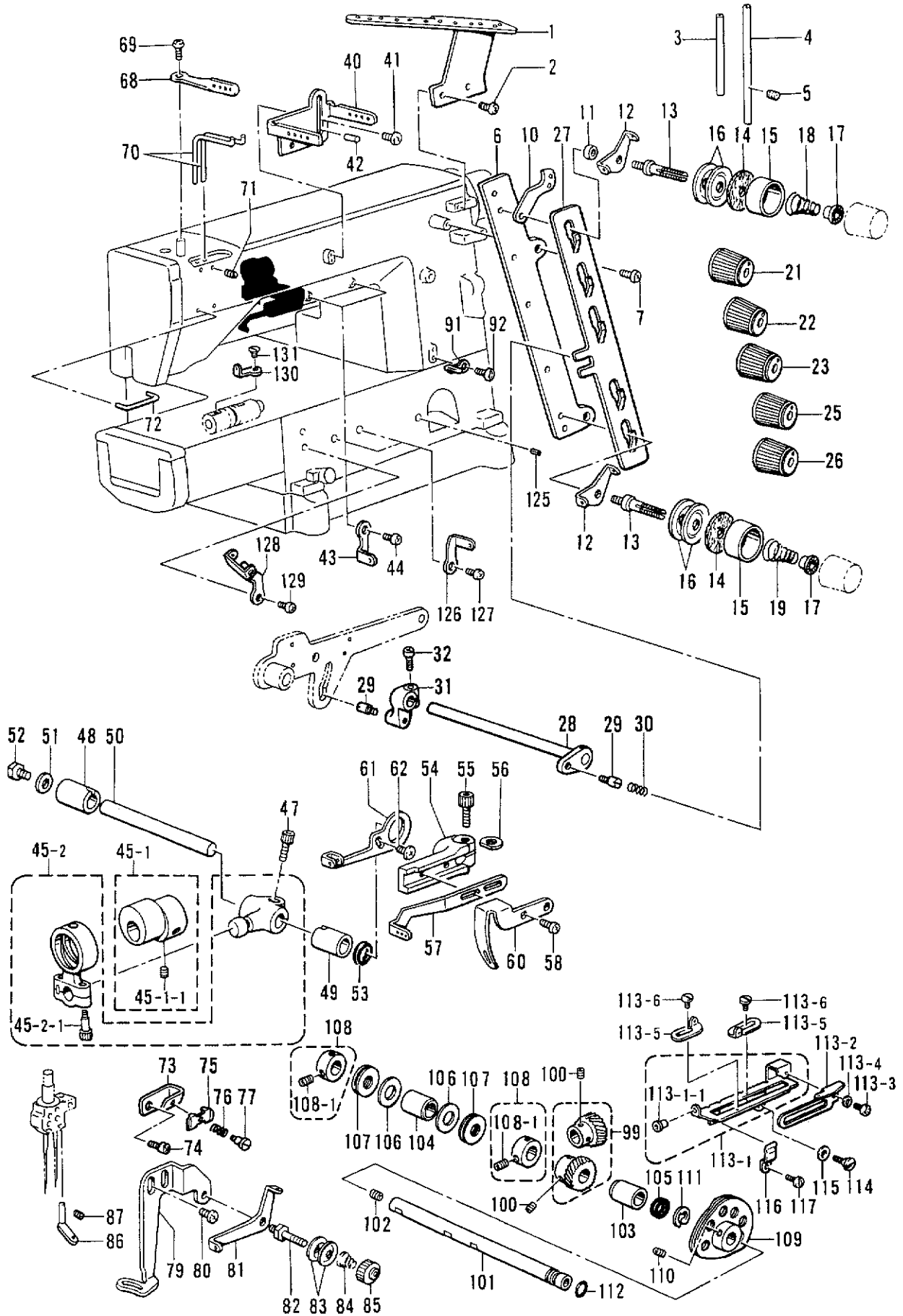


K2. 糸調子関係 / Thread tension / Faderspannung
Tension du fil / Tensión del hilo

REF.NO.	CODE	Q'TY	ヒンメイ	NAME OF PARTS	RMKS
			<B252>		
1	S08961101	1	シュイトアンナイ	MAIN THREAD GUIDE	
2	062680812	2	ナヘ"コ437-40X8	SCREW 4.37X8	
3	150644009	1	イトアンナイハ°イ°S	THREAD GUIDE PIPE (S)	
4	150645009	1	イトアンナイハ°イ°L	THREAD GUIDE PIPE (L)	
5	014680422	2	アナトメネジ"4.37クホ"ミ	SET SCREW 4.37	
6	S08962109	1	イトチヨウシダ"イ	TENSION BASE	
7	062681012	2	ナヘ"コ437-40X10	SCREW 4.37X10	
10	S08963001	5	イトチヨウシダ"イトアンナイ	TENSION BASE THREAD GUIDE	
11	S08964001	5	カンザ"	SPACER	
12	110813001	5	ハリイトアンナイ	NEEDLE THREAD GUIDE	
13	159574101	5	イトチヨウシボ"ウ	TENSION STUD	
14	110832009	5	イトチヨウシサラフェルト	TENSION DISC FELT	
15	144103009	5	イトチヨウシサラオサエ	TENSION DISC PRESSER	
16	145446001	10	イトチヨウシサラ	TENSION DISC	
17	S30564000	5	チヨウシハ"ネウエサ"ガ"ネ	SPRING WASHER	
18	144104001	3	ハリイトチヨウシハ"ネ	THREAD TENSION ADJUST SPRING	
19	144110001	2	シタルーハ"イトチヨウシハ"ネ	THREAD TENSION ADJUST SPRING	
21	S30565003	1	イトチヨウシナツト アカ	TENSION NUT (RED)	
22	S30565004	1	イトチヨウシナツト キイ	TENSION NUT (YELLOW)	
23	S30565002	1	イトチヨウシナツト ミト"リ	TENSION NUT (GREEN)	
25	S30565003	1	イトチヨウシナツト アカ	TENSION NUT (RED)	
26	S30565001	1	イトチヨウシナツト ミズ"イロ	TENSION NUT (LIGHT BLUE)	
27	S08965009	1	イトユルメイタ	TENSION RELEASE PLATE	
28	S08966001	1	イトユルメシ"ク	TENSION RELEASE SHAFT	
29	S08967001	2	シメネジ"4.76	SCREW 4.76	
30	118718001	1	オサエホ"ウタ"キオシハ"ネ	SPRING	
31	S08968001	1	イトユルメウチ"	TENSION RELEASE ARM	
32	062681212	1	ナヘ"コ437-40X12	SCREW 4.37X12	
40	S08969101	1	チユウカンイトアンナイ	THREAD GUIDE	
41	060680712	1	ハ"イント"437-40X7	SCREW 4.37X7	
42	143602001	1	ミゾ"ツキピン	DOWEL PIN	
43	S08970001	2	イトアンナイS	THREAD GUIDE (S)	
44	062680612	2	ナヘ"コ4.37-40X6	SCREW 4.37X6	
45	S08971101	1	ハリイトクリヘンシンリンクミ	THREAD TAKE-UP ECCENTRIC WHEEL ASSY	
45-1	S10657001	1	イトクリヘンシンリンクミ"ツキ	TAKE-UP ECCENTRIC WHEEL WITH SCREW	
45-1-1	014770622	2	アナトメネジ"6.35クホ"ミ	SET SCREW 6.35	
45-2	S08973001	1	ハリイトクリロツト"クミ	NEEDLE THREAD TAKE-UP ROD ASSY	
45-2-1	148425001	2	アナホ"ルト4.37X14	BOLT 4.37X14	
47	018771432	1	アナホ"ルト635-40X14	BOLT 6.35X14	
48	155220000	1	ホシ"ヨアツメタルR	AUTO PRESSER ARM BUSH (R)	
49	S08770000	1	シ"クメタル	SHAFT BUSH	
50	S08976001	1	ハリイトクリシ"ク	NEEDLE THREAD TAKE-UP SHAFT	
51	S00356001	1	サ"ガ"ネ	WASHER	
52	S00383001	1	ホ"ルト5.56X8	BOLT 5.56X8	
53	155539000	1	ダ"ストシール	DUST SEAL	
54	S08977001	1	ハリイトクリルハ"ー	NEEDLE THREAD TAKE-UP LEVER	
55	018771432	1	アナホ"ルト635-40X14	BOLT 6.35X14	
56	155162001	1	スヘ"ーサ	SPACER	
57	S08978001	1	ハリイトクリ	NEEDLE THREAD TAKE-UP	
58	062681012	2	ナヘ"コ437-40X10	SCREW 4.37X10	
60	S08979001	1	カザ"リイトクリ	COVERING THREAD TAKE-UP	
61	S08980001	1	カザ"リイトアンナイR	COVERING THREAD GUIDE (R)	
62	060680712	1	ハ"イント"437-40X7	SCREW 4.37X7	
68	S08981001	1	ハリホ"ウテンピン	NEEDLE BAR TAKE-UP	
69	062670612	1	ナヘ"コ357-40X6	SCREW 3.57X6	
70	S08982001	2	ハリイトウケ	NEEDLE THREAD GUIDE	
71	014680422	2	アナトメネジ"4.37クホ"ミ	SET SCREW 4.37	
72	S08983001	1	アームハリイトウケ	ARM NEEDLE THREAD GUIDE	
73	S08984001	1	サブ"テンション"ト"タ"イ	SUB TENSION BASE	
74	062680812	1	ナヘ"コ437-40X8	SCREW 4.37X8	
75	112300001	1	ハリイトオサエ	NEEDLE THREAD CLAMP	

K2. 糸調子関係 / Thread tension / Faderspannung
Tension du fil / Tensión del hilo

B252

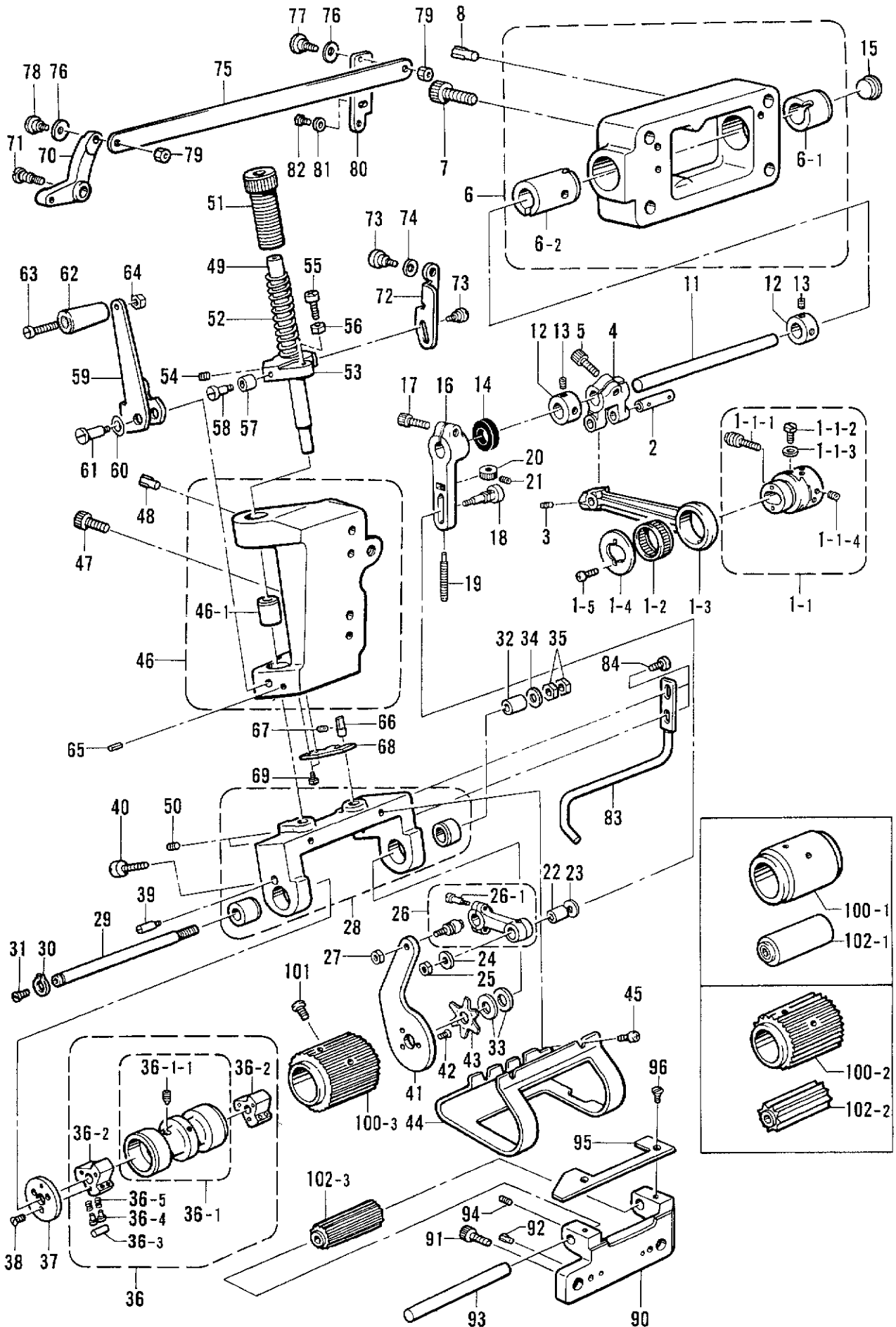


K2. 糸調子関係 / Thread tension / Faderspannung
Tension du fil / Tensión del hilo

REF.NO.	CODE	Q'TY	ヒンメイ	NAME OF PARTS	RMKS
76	112299001	1	ハリイトアンナイオシハ"ネ	COIL SPRING	
77	112301001	1	タ"ンネシ"3.18	STUD SCREW 3.18	
79	S08985001	1	カザ"ライトアンナイL	COVERING THREAD GUIDE (L)	
80	060680712	2	ハ"イント"4.37-40X7	SCREW 4.37X7	
81	S08986001	1	カザ"ライトアンナイ	COVERING THREAD GUIDE	
82	S08987001	1	イトチヨウシホ"ウ	THREAD TENSION CONTROL STUD	
83	144504001	2	イトアンナイサラ	THREAD GUIDE DISC	
84	144505000	1	イトアンナイハ"ネ	SPRING	
85	155510001	1	イトチヨウシナツト	TENSION NUT	
86	S08988001	1	ハリト"メカザ"ライトアンナイ	NEEDLE CLAMP COVERING THREAD GUIDE	
87	146427001	1	ア"ナトメネシ"3.18クホ"ミ	SET SCREW 3.18	
91	S08970001	1	イトアンナイS	THREAD GUIDE (S)	
92	062680612	1	ナヘ"コ4.37-40X6	SCREW 4.37X6	
99	S28417001	1	ヘリカルギ"ヤクミ	HELICAL GEAR ASSY	
100	014770622	4	ア"ナトメネシ"6.35クホ"ミ	SET SCREW 6.35	
101	S28420001	1	デンヒ"ンシ"ク	TAKE-UP SHAFT	
102	014770622	1	ア"ナトメネシ"6.35クホ"ミ	SET SCREW 6.35	
103	S28421000	1	デンヒ"ンシ"クメタルF	TAKE-UP SHAFT BUSH (F)	
104	S28422000	1	デンヒ"ンシ"クメタルB	TAKE-UP SHAFT BUSH (B)	
105	S28423000	1	タ"ストシール	DUST SEAL	
106	S28424001	2	スラストサ"ガ"ネ	THRUST WASHER	
107	S08238000	2	スラストヘ"ア"リング"	THRUST BEARING	
108	S28425001	2	セツトカラークミ	SET COLLAR ASSY	
108-1	014770622	4	ア"ナトメネシ"6.35クホ"ミ	SET SCREW 6.35	
109	S28427001	1	シ"タイトデンヒ"ンクミ	LOOPER THREAD TAKE-UP ASSY	
110	014680422	2	ア"ナトメネシ"4.37クホ"ミ	SET SCREW 4.37	
111	048090342	1	トメワE9	STOP RING E9	
112	081008070	1	O"リング" P8	O RING P8	
113	S28796001	1	デンヒ"ント"ダ"イソウクミ	LOOPER THREAD TAKE-UP BASE SET	
113-1	S28431001	1	デンヒ"ント"ダ"イクミ	LOOPER THREAD TAKE-UP BASE ASSY	
113-1-1	146924000	1	ス"レット"フ"ツシユ	THREAD BUSH	
113-2	S28434001	1	デンヒ"ンイトサハ"キ	THREAD HANDLER	
113-3	062670612	1	ナヘ"コ3.57-40X6	SCREW 3.57X6	
113-4	105161004	1	サ"ガ"ネ	WASHER	
113-5	S28435001	2	デンヒ"ンイトアンナイ	TAKE-UP THREAD GUIDE	
113-6	105288001	2	シ"メネシ"2.38	SCREW 2.38	
114	S08777001	1	タ"ンネシ"4.37	STUD SCREW 4.37	
115	103810002	1	ナ"ミカ"タハ"ネサ"ガ"ネ	WAVE SPRING WASHER	
116	155318001	1	ト"ダ"イオサエハ"ネ	SPRING	
117	062670612	1	ナヘ"コ3.57-40X6	SCREW 3.57X6	
125	047200642	1	ス"プリング"ヒ"ンAW2	SPRING PIN AW2	
126	S08970001	2	イトアンナイS	THREAD GUIDE (S)	
127	062680612	2	ナヘ"コ4.37-40X6	SCREW 4.37X6	
128	S28436001	1	シ"タイトアンナイF	LOOPER THREAD GUIDE (F)	
129	062680612	1	ナヘ"コ4.37-40X6	SCREW 4.37X6	
130	S28437001	1	シ"タイトアンナイB	LOOPER THREAD GUIDE (B)	
131	149288003	1	サラ"ネシ"3.18	SCREW 3.18	

L. プーラー装置関係 / Puller device mechanism / Ziehvorrichtung
Mécánisme due puller / Mecanismo del dispositivo de arrastre

061

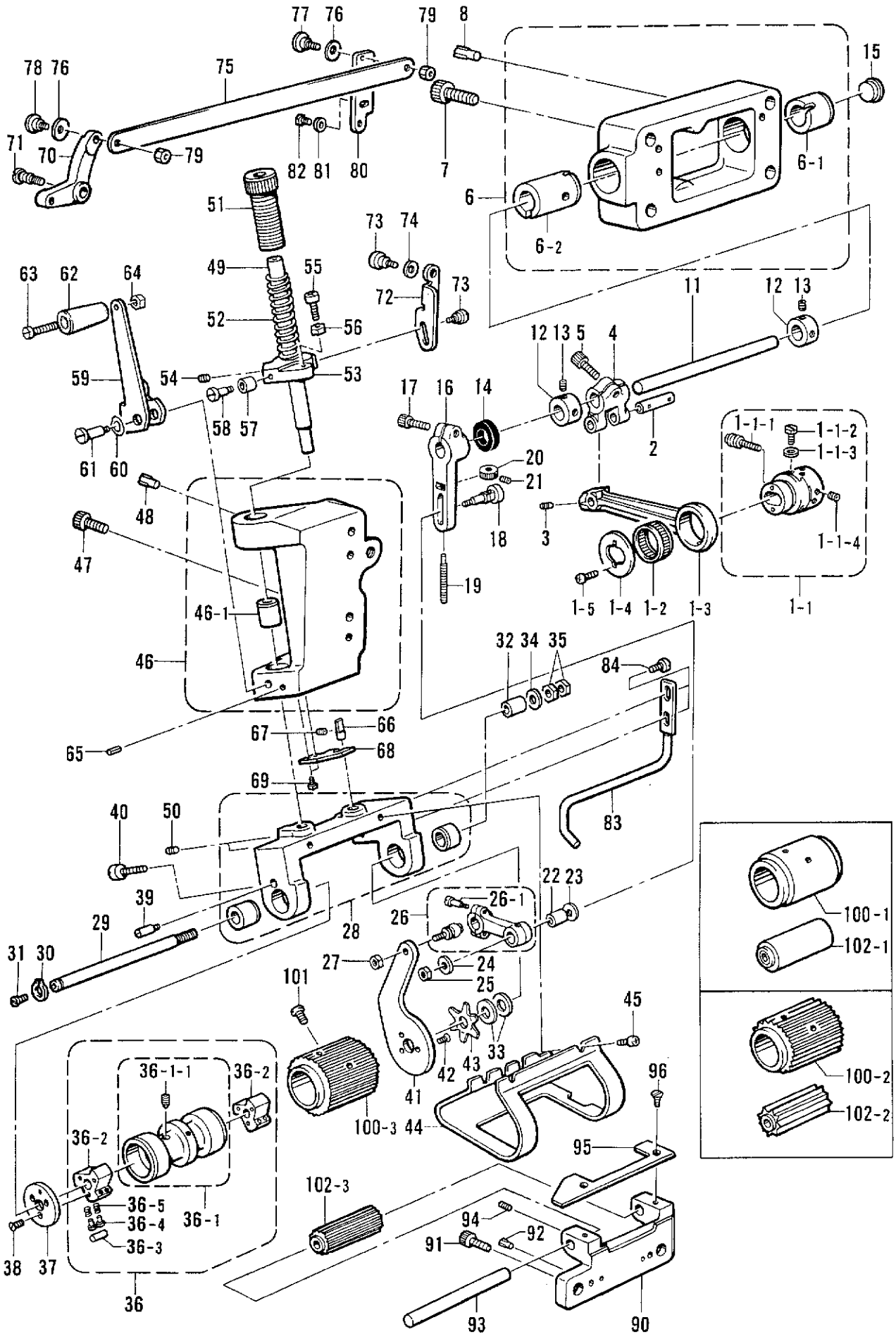


L. プーラー装置関係 / Puller device mechanism / Ziehvorrichtung
Mécánisme due puller / Mecanismo del dispositivo de arrastre

REF.NO.	CODE	Q'TY	ヒンメイ	NAME OF PARTS	RMKS
			<061>		
1	S13414201	1	プーラヘンシンリンククミ	PULLER ECCENTRIC ROD ASSY	
1-1	S12913201	1	プーラヘンシンリンクミ	PULLER ECCENTRIC WHEEL ASSY	
1-1-1	113644001	1	ヘンシンリンクチヨウセツネジ	ADJUST SCREW	
1-1-2	144075001	2	ボルト3.57	BOLT 3.57	
1-1-3	105161004	2	サカネ	WASHER	
1-1-4	014760622	3	アトメネジ"5.95	SET SCREW 5.95	
1-2	S12915001	1	ニートルシクウケ25	NEEDLE ROLLER BEARING 25	
1-3	S12916001	1	プーラロッド	PULLER ROD	
1-4	S12821001	1	レンカンオサエ	CONNECTING ROD PRESSER	
1-5	062630612	2	ナヘコ238-56X6	SCREW 2.38X6	
2	140088001	1	クランクロッドヒン	SHAFT	
3	014770622	1	アトメネジ"6.35クホ"ミ	SET SCREW 6.35	
4	146478001	1	ハリホウクランクジクウテ	NEEDLE ARM DRIVING LEVER	
5	018771432	1	アナボルト635-40X14	BOLT 6.35X14	
6	S28250001	1	プーラブラケットRクミ	PULLER BRACKET (R) ASSY	
6-1	148120000	1	クランクジクメタルR	CRANK SHAFT BUSH (R)	
6-2	S28252000	1	プーラクトウシクメタルL	PULLER DRIVING SHAFT BUSH (L)	
7	018063022	4	アナボルト6X30	BOLT 6X30	
8	117608001	2	ミソツキヒン	DOWEL PIN	
11	S28253001	1	プーラクトウシク	PULLER DRIVING SHAFT	
12	140092001	2	セットカラー	SET COLLAR	
13	014680422	4	アトメネジ"4.37クホ"ミ	SET SCREW 4.37	
14	S12918000	1	ダストシール	DUST SEAL	
15	159150009	1	カマシクメクラセン	OIL CAP	
16	S12919001	1	プーラクトウレハ	PULLER DRIVING LEVER	
17	018061622	1	アナボルト6X16	BOLT 6X16	
18	S12920001	1	プーラレンカンシク	PULLER CONNECTING SHAFT	
19	S12921001	1	チヨウセツネジ	ADJUST SCREW	
20	S12922001	1	ツマミ	KNOB	
21	148294001	1	アトメネジ"3.57クホ"ミ	SET SCREW 3.57	
22	S12923001	1	レンカンスリーブ	CONNECTING ROD SLEEVE	
23	156265001	1	サカネ	WASHER	
24	107453001	1	サカネ	WASHER	
25	110140001	1	ナット5.56	NUT 5.56	
26	S12924001	1	プーラレンカンクミ	PULLER CONNECTING ROD ASSY	
26-1	100526003	2	ダネネジ"3.57	STUD SCREW 3.57	
27	110140001	1	ナット5.56	NUT 5.56	
28	S28254001	1	プーラフレームクミ	PULLER FRAME ASSY	
29	S28256001	1	プーラシク	PULLER SHAFT	
30	048090142	1	トメワシクヨウC9	STOP RING C9	
31	107272002	1	サラネジ"4.37	SCREW 4.37	
32	S12933001	1	プーラブツシユ	PULLER BUSH	
33	S02556001	2	サカネ	WASHER	
34	107153001	1	サカネ	WASHER	
35	105812003	2	ナット7.94	NUT 7.94	
36	S12934101	1	プーラクラッチクミ	PULLER CLUTCH ASSY	
36-1	S13415101	1	プーラクラッチシユウクミ	PULLER CLUTCH SHOE ASSY	
36-1-1	118853001	1	アトメネジ"5.95	SET SCREW 5.95	
36-2	S09039001	2	クラッチツメ	CLUTCH CLAW	
36-3	150604101	6	コロ	ROLLER	
36-4	150605001	12	クラッチヒン	CLUTCH PIN	
36-5	S12900001	12	クラッチハネ	SPRING	
37	S12936001	1	クラッチイタ	CLUTCH PLATE	
38	106128004	3	サラネジ"3.57	SCREW 3.57	
39	S12937101	1	スタット	STUD	
40	121007001	1	アタマツキトメネジ"4.37	SET SCREW 4.37	
41	S28334001	1	クラッチレハ	CLUTCH LEVER	
42	106128004	3	サラネジ"3.57	SCREW 3.57	
43	S12939001	1	ホシガタハネ	SPRING	
44	S28260001	1	プーラガード	PULLER GUARD	
45	062680612	4	ナヘコ4.37-40X6	SCREW 4.37X6	

L. プーラー装置関係 / Puller device mechanism / Ziehvorrichtung
 Mécanisme due puller / Mecanismo del dispositivo de arrastre

061



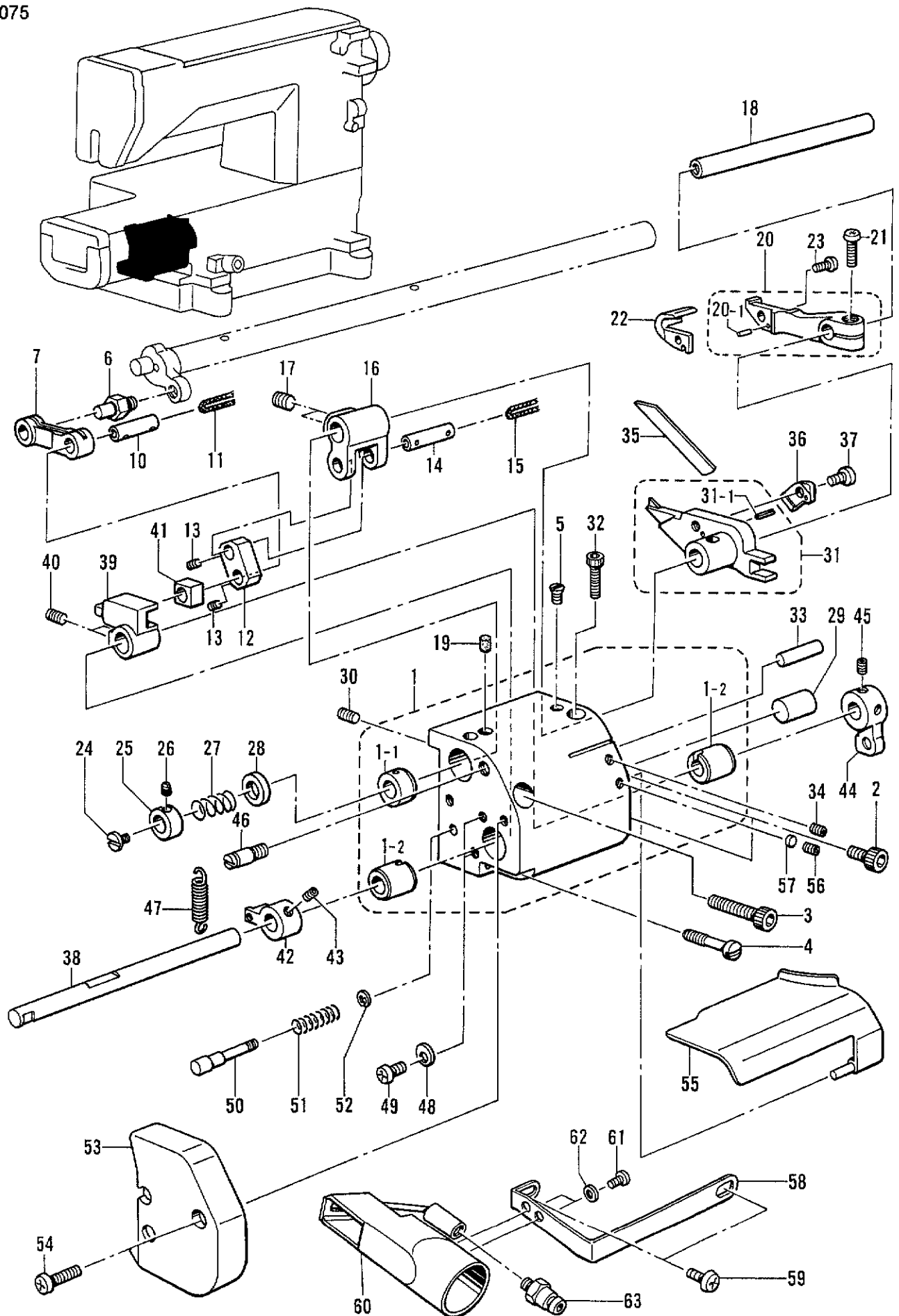
L. プーラー装置関係 / Puller device mechanism / Ziehvorrichtung
 Mécanisme due puller / Mecanismo del dispositivo de arrastre

REF.NO.	CODE	Q'TY	ヒンメイ	NAME OF PARTS	RMKS
46	S28261001	1	プーラーラケットLクミ	PULLER BRACKET (L) ASSY	
46-1	S12858000	1	リテーナシクメタルF	RETAINER SHAFT BUSH (F)	
47	018061622	2	アナボルト6X16	BOLT 6X16	
48	117608001	2	ミソツキピン	DOWEL PIN	
49	S12942001	1	プーラーオサエ棒ウ	PULLER PRESSER BAR	
50	014760622	2	アナトメネジ"5.95	SET SCREW 5.95	
51	S12943001	1	プーラーアツチヨウセツネジ"	ADJUST SCREW	
52	S28263001	1	プーラーオサエバネ	PULLER SPRING	
53	S28264001	1	プーラーオサエ棒ウタキ	PULLER PRESSER BAR CLAMP	
54	014770622	1	アナトメネジ"6.35クホ"ミ	SET SCREW 6.35	
55	062682012	1	ナヘ"コ437-40X20	SCREW 4.37X20	
56	105234003	1	ナツト4.37	NUT 4.37	
57	110167001	1	コロ	ROLLER	
58	110168001	1	コロシク	ROLLER SHAFT	
59	S12946001	1	プーラーアケレバー	PULLER LIFTING LEVER	
60	109239001	1	ナミハ"ネサ"カ"ネ	WAVE SPRING WASHER	
61	S28333001	1	タ"ンネジ"5.95	STUD SCREW 5.95	
62	159093009	1	ハンドル	HANDLE	
63	112700001	1	シメネジ"5.95	SCREW 5.95	
64	106588003	1	ナツト5.95	NUT 5.95	
65	047400842	1	スプリング"ピンAW4X8	SPRING PIN AW4X8	
66	S28265001	1	アンナイシク	GUIDE SHAFT	
67	014680422	1	アナトメネジ"4.37クホ"ミ	SET SCREW 4.37	
68	S28266001	1	アンナイイタ	GUIDE PLATE	
69	017681012	2	ボルト4.37X10	BOLT 4.37X10	
70	S28267001	1	プーラーアケテコ	PULLER LIFTIER LEVER	
71	S28268001	1	タ"ンネジ"7.94	STUD SCREW 7.94	
72	S28332001	1	プーラーアケイタ	PULLER LIFTER PLATE	
73	151987001	2	タ"ンネジ"4.37	STUD SCREW 4.37	
74	103810002	1	ナミカ"タハ"ネサ"カ"ネ	WAVE SPRING WASHER	
75	S28269001	1	プーラーレンケツイタ	PULLER CONNECTING PLATE	
76	103810002	2	ナミカ"タハ"ネサ"カ"ネ	WAVE SPRING WASHER	
77	159238001	1	タ"ンネジ"4.37	STUD SCREW 4.37	
78	154149001	1	カンケツオサエタ"ンネジ"	STUD SCREW	
79	105234003	2	ナツト4.37	NUT 4.37	
80	S28270001	1	チヨウセツイタ	CONTROL PLATE	
81	148847001	2	サ"カ"ネ	WASHER	
82	017681012	2	ボルト4.37X10	BOLT 4.37X10	
83	S28272001	1	ゴムガイド"B	RUBBER GUIDE (B)	
84	107407003	2	シメネジ"4.37	SCREW 4.37	
90	S28273001	1	シタローラト"タイ	LOWER ROLLER BASE	
91	018061022	2	アナボルト6X10	BOLT 6X10	
92	117608001	2	ミソツキピン	DOWEL PIN	
93	S28274001	1	シタローラシク	LOWER ROLLER SHAFT	
94	014680422	2	アナトメネジ"4.37クホ"ミ	SET SCREW 4.37	
95	S28275001	1	シタローラカバー	LOWER ROLLER COVER	
96	S01696001	2	サラネジ"3.57X6	SCREW 3.57X6	
101	102538002	3	サラネジ"3.57	SCREW 3.57	
100-3	S28278000	1	プラスチックギヤU30	PLASTIC GEAR (U30)	
102-3	S28283000	1	プラスチックギヤD15	PLASTIC GEAR (D15)	
			<オプションパーツ>	<OPTION PARTS>	
100-1	S28276000	1	ゴムローラU	RUBBER ROLLER (U)	
102-1	S28279000	1	ゴムローラDクミ	RUBBER ROLLER (D) ASSY	
100-2	S28277000	1	プラスチックギヤU26	PLASTIC GEAR (U26)	
102-2	S28282000	1	プラスチックギヤD13	PLASTIC GEAR (D13)	

M1. トリミングメス関係 / Trimming knife mechanism / Fadenabschneidemeßereinheit
 Mécanisme de couteau rafraichisseur / Mecanismo de cuchilla cortahilos

<右メス装置 / RIGHT KNIFE>

071
 075



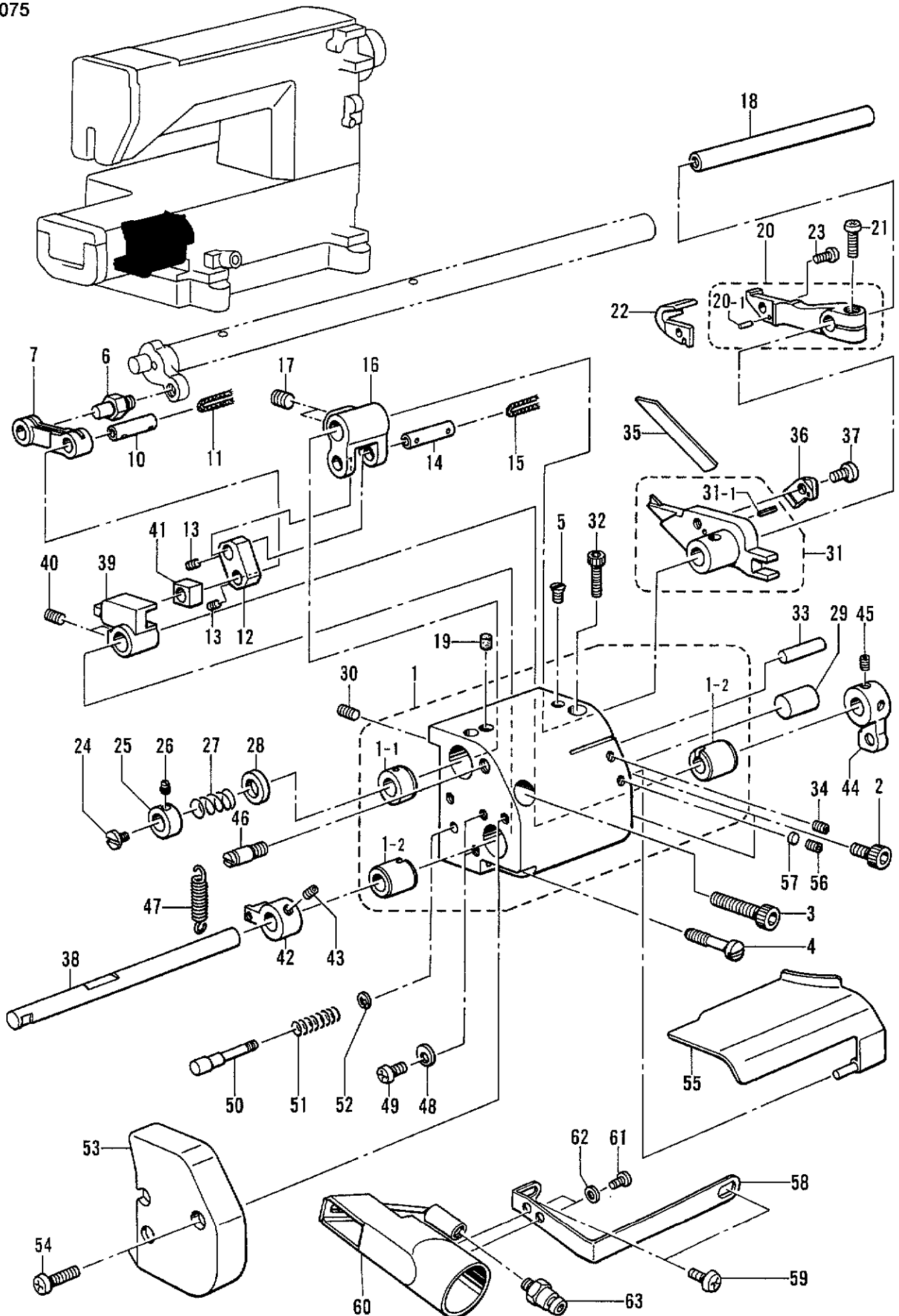
M1. トリミングメス関係 / Trimming knife mechanism / Fadenabschneidemesseinheit
 Mécanisme de couteau rafraîchisseur / Mecanismo de cuchilla cortahilos

REF.NO.	CODE	Q'TY	ヒンメイ	NAME OF PARTS	RMKS
			<071,075>		
1	S28287001	1	ミキ"メスト"ダイクミ	RIGHT KNIFE BRACKET ASSY	
1-1	S28289000	1	ウフメスジ"クメタル	UPPER KNIFE SHAFT BUSH	
1-2	S28290000	2	レハ"ー"ジ"クメタル	LEVER SHAFT BUSH	
2	018501022	2	アナホ"ルト5X10	BOLT 5X10	
3	018502522	1	アナホ"ルト5X25	BOLT 5X25	
4	102023005	1	シメネジ"4.37	SCREW 4.37	
5	108960002	1	サラネジ"3.57	SCREW 3.57	
6	S28292001	1	メスクト"ウピン	KNIFE DRIVING PIN	
7	S28293000	1	ウフメスリンクL	UPPER KNIFE LINK (L)	
10	S28295001	1	リンクピンS	LINK PIN (S)	
11	140430001	1	クミヒモ (L=40)	WICK (L=40)	
12	S28297001	1	ウフメスリンクS	UPPER KNIFE LINK (S)	
13	014680422	2	アナトメネジ"4.37クホ"ミ	SET SCREW 4.37	
14	S28298001	1	リンクピンL	LINK PIN (L)	
15	S23323001	1	クミヒモ (L=52)	WICK (L=52)	
16	S28299000	1	メスクト"ウウデ"	KNIFE DRIVING ARM	
17	152718001	2	アナトメネジ"5.95	SET SCREW 5.95	
18	S28300001	1	ウフメスジ"ク	UPPER KNIFE SHAFT	
19	S09043000	1	フェルト	FELT	
20	S28302001	1	ウフメスホルダ"クミ	UPPER KNIFE HOLDER ASSY	
20-1	149604001	1	ピン1.5X5.8	PIN 1.5X5.8	
21	062681212	1	ナヘ"コ437-40X12	SCREW 4.37X12	
22	S28305001	1	ウフメス	UPPER KNIFE	
23	062300612	1	ナヘ"コ3X6	SCREW 3X6	
24	148834001	1	シメネジ"3.57	SCREW 3.57	
25	110243001	1	ヌノオサエカラー	COLLAR	
26	102716004	1	トメネジ"4.37	SET SCREW 4.37	
27	S28306001	1	メスアツハ"ネ	SPRING	
28	S12696001	1	コロ	ROLLER	
29	S28307001	1	アンナイジ"ク	GUIDE SHAFT	
30	014710522	1	アナトメネジ"4.76クホ"ミ	SET SCREW 4.76	
31	S28308001	1	シタメスホルダ"クミ	LOWER KNIFE HOLDER ASSY	
31-1	047140850	1	スフ"リンク"ピン1.4X8	SPRING PIN 1.4X8	
32	018401422	1	アナホ"ルト4X14	BOLT 4X14	
33	153353001	1	コロF5X19.8	ROLLER F5X19.8	
34	014680422	1	アナトメネジ"4.37クホ"ミ	SET SCREW 4.37	
35	S28310001	1	シタメス	LOWER KNIFE	
36	S28311001	1	シタメスオサエ	LOWER KNIFE PRESSER	
37	153208002	1	シメネジ"4.37	SCREW 4.37	
38	S28312001	1	ト"ロツフ"レハ"ー"ジ"ク	DROP LEVER SHAFT	
39	S28313001	1	ト"ロツフ"レハ"ー"	DROP LEVER	
40	014680422	2	アナトメネジ"4.37クホ"ミ	SET SCREW 4.37	
41	S28314000	1	カクゴ"マ	SLIDE BLOCK	
42	S28315001	1	ト"ロツフ"ウデ"	DROP ARM	
43	014680422	2	アナトメネジ"4.37クホ"ミ	SET SCREW 4.37	
44	S28316001	1	ト"ロツフ"デコ	DROP LEVER	
45	014680422	2	アナトメネジ"4.37クホ"ミ	SET SCREW 4.37	
46	148144001	1	ハ"ネカケ	SPRING HOOK	
47	S28317001	1	ト"ロツフ"レハ"ー"ハ"ネ	DROP LEVER SPRING	
48	S28318001	2	ストツハ"	STOPPER	
49	062680712	2	ナヘ"コ437-40X7	SCREW 4.37X7	
50	S28319001	1	ストツハ"シ"ク	STOPPER SHAFT	
51	S28320001	1	ストツハ"モト"シハ"ネ	STOPPER SPRING	
52	048030342	1	トメフE3	STOP RING E3	
53	S28321001	1	ミキ"メスト"ダイカハ"ー	RIGHT KNIFE BRACKET COVER	
54	062681612	2	ナヘ"コ437-40X16	SCREW 4.37X16	
55	S28322001	1	ヌノガ"イト"	CLOTH GUIDE	
56	014680422	1	アナトメネジ"4.37クホ"ミ	SET SCREW 4.37	
57	S11624000	1	トメネジ"アテ	SET SCREW PLATE	
58	S28323001	1	キユウニユウカンササエ	CHAIN SUCHION PIPE SUPPORT	
59	062710712	2	ナヘ"コ476-32X7	SCREW 4.76X7	

M1. トリミングメス関係 / Trimming knife mechanism / Fadenabschneidemesseinheit
 Mécanisme de couteau rafraîchisseur / Mecanismo de cuchilla cortahilos

<右メス装置 / RIGHT KNIFE>

071
 075



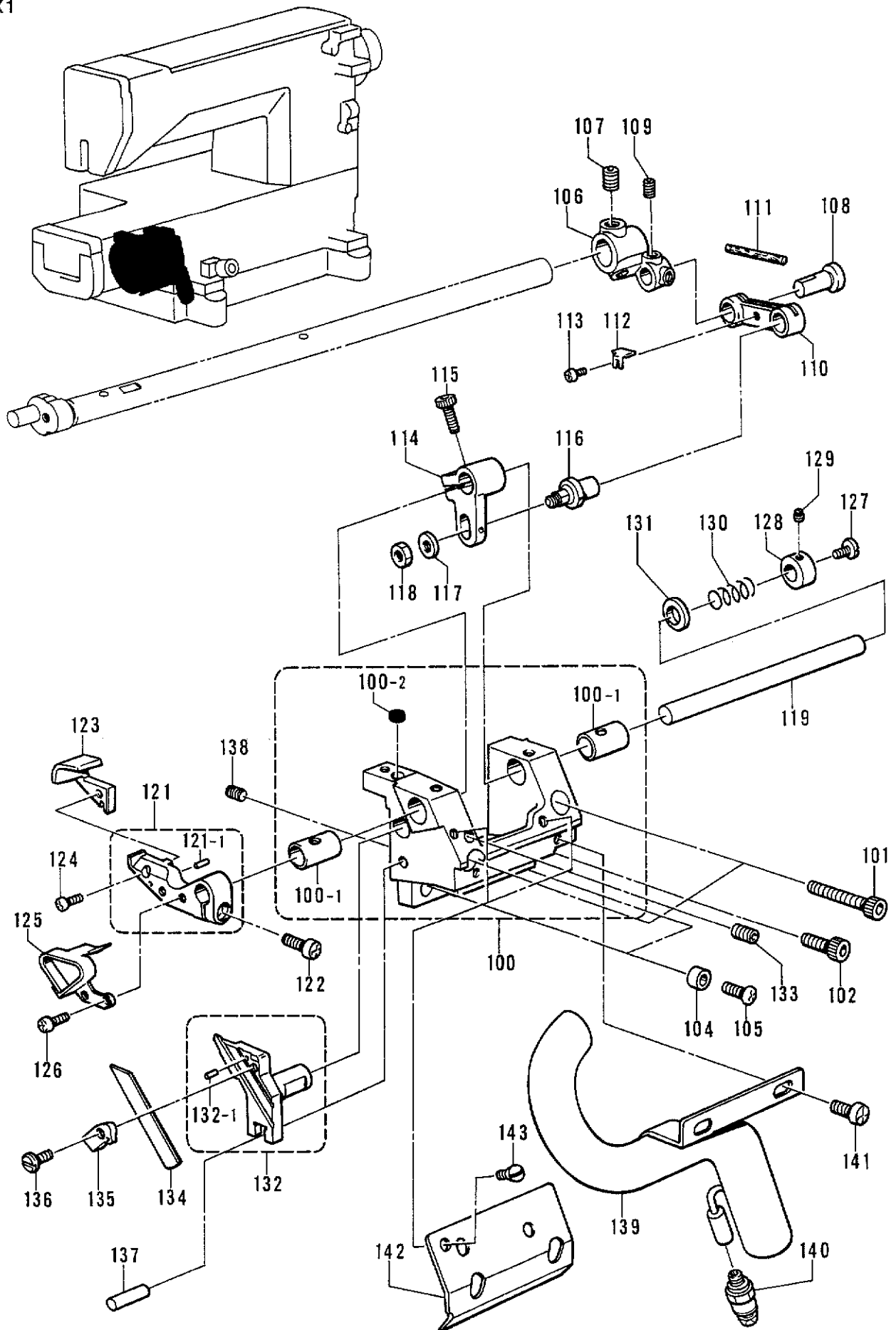
M1. トリミングメス関係 /Trimming knife mechanism/Fadenabschneidemesseinheit
 Mécanisme de couteau rafraîchisseur/Mecanismo de cuchilla cortahilos

REF.NO.	CODE	Q'TY	品名	NAME OF PARTS	RMKS
60	S28324001	1	キユウニユウカンクミ	CHAIN SUCTION PIPE ASSY	
61	062670512	2	ナベ"コ357-40X5	SCREW 3.57X5	
62	105248003	2	ザ"ガ"ネ	WASHER	
63	S28742000	1	ハーフユニオン	HALF UNION	

M2. トリミングメス関係 / Trimming knife mechanism / Fadenabschneidemesseinheit
 Mécanisme de couteau rafraîchisseur / Mecanismo de cuchilla cortahilos

<左メス装置 / LEFT KNIFE>

0X1

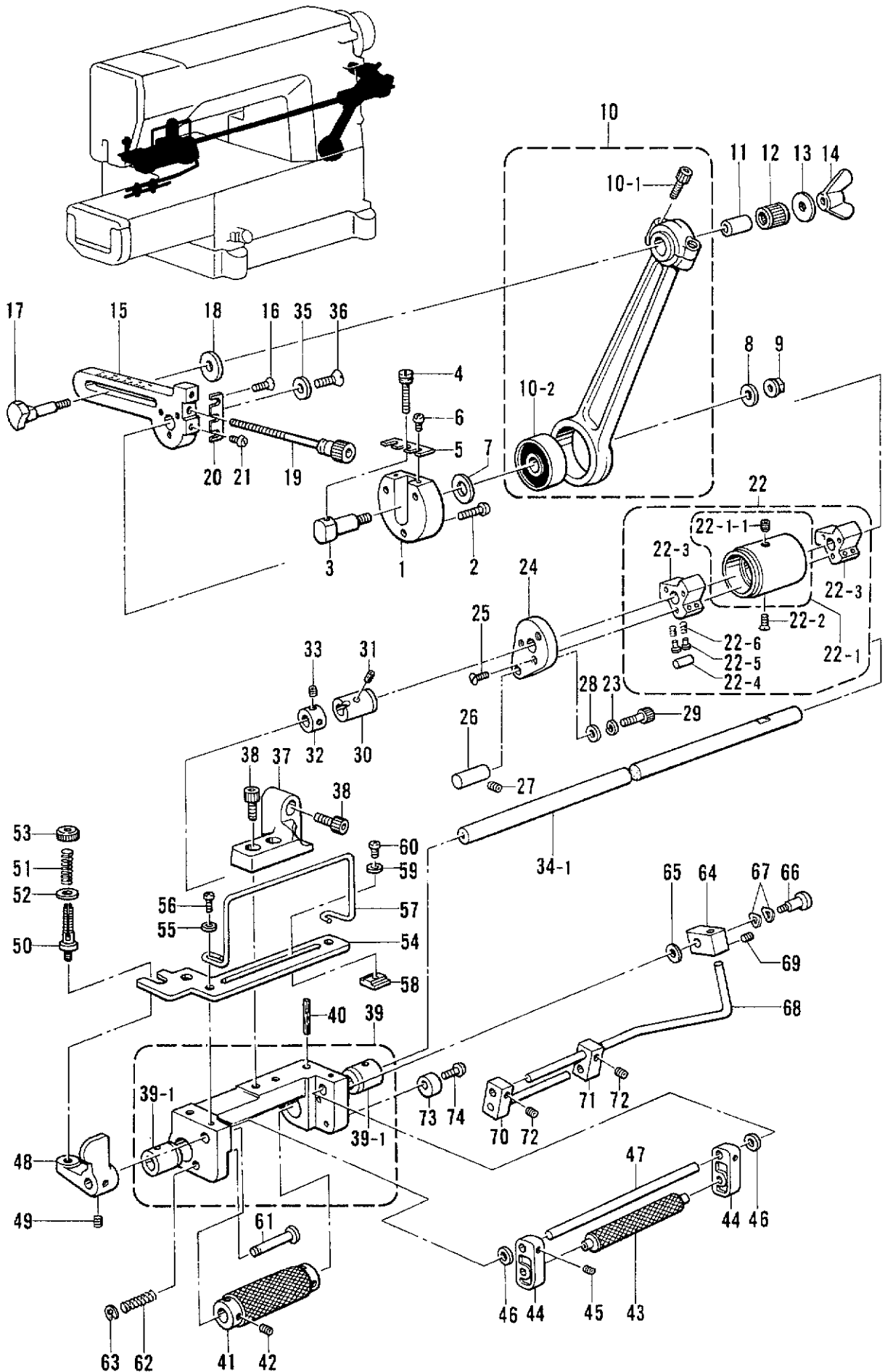


M2. トリミングメス関係 / Trimming knife mechanism / Fadenabschneidemesseinheit
 Mécanisme de couteau rafraîchisseur / Mecanismo de cuchilla cortahilos

REF.NO.	CODE	Q'TY	ヒンメイ	NAME OF PARTS	RMKS
			<OX1>		
100	S28336001	1	ヒタ"リメスト"タ"イクミ	LEFT KNIFE BRACKET ASSY	
100-1	S28338000	2	ウフメスジ"クメタル	UPPER KNIFE SHAFT BUSH	
100-2	S28820000	1	ホジ"ヨイタアテ"コム	SUPPORT PLATE RUBBER	
101	018503022	2	アナホ"ルト5X30	BOLT 5X30	
102	018501422	1	アナホ"ルト5X14	BOLT 5X14	
104	S09124001	2	ハリイタササエイタカラー	COLLER	
105	S13385001	2	シメネシ"3.57X10	SCREW 3.57X10	
106	S28340001	1	メスクト"ウウテ"	KNIFE DRIVING ARM	
107	152718001	2	アナトメネシ"5.95	SET SCREW 5.95	
108	S28353001	1	ウフメスリンクジ"ク	UPPER KNIFE LINK SHAFT	
109	014680422	2	アナトメネシ"4.37クホ"ミ	SET SCREW 4.37	
110	S28341000	1	ウフメスリンク	UPPER KNIFE LINK	
111	S28342000	1	フェルト	FELT	
112	S28231000	1	フェルトオサエ	FELT SUPPORT	
113	060630412	1	ハ"イント"238-56X4	SCREW 2.38X4	
114	S28343001	1	メスクト"ウレハ"ー	KNIFE DRIVING LEVER	
115	018681022	1	アナホ"ルト4.37X10	BOLT 4.37X10	
116	S13809001	1	スプ"レタ"ロツト"ピン	PIN	
117	148847001	1	サ"ガ"ネ	WASHER	
118	110161006	1	ナツト4.76	NUT 4.76	
119	S28344001	1	ウフメスジ"ク	UPPER KNIFE SHAFT	
121	S28346001	1	ウフメスホルタ"クミ	UPPER KNIFE HOLDER ASSY	
121-1	149604001	1	ピン1.5X5.8	PIN 1.5X5.8	
122	062681212	1	ナヘ"コ437-40X12	SCREW 4.37X12	
123	S28348001	1	ウフメス	UPPER KNIFE	
124	062300612	1	ナヘ"コ3X6	SCREW 3X6	
125	S28349001	1	キリクス"アンナイ	CHIP GUIDE	
126	062670612	2	ナヘ"コ357-40X6	SCREW 3.57X6	
127	148834001	1	シメネシ"3.57	SCREW 3.57	
128	110243001	1	ヌノオサエカラー	COLLAR	
129	102716004	1	トメネシ"4.37	SET SCREW 4.37	
130	S28306001	1	メスアツハ"ネ	SPRING	
131	S12696001	1	コロ	ROLLER	
132	S28350001	1	シタメスホルタ"クミ	LOWER KNIFE HOLDER ASSY	
132-1	047140850	1	スプ"リンク"ピン1.4X8	SPRING PIN 1.4X8	
133	014710522	1	アナトメネシ"4.76クホ"ミ	SET SCREW 4.76	
134	S28352001	1	シタメス	LOWER KNIFE	
135	S28311001	1	シタメスオサエ	LOWER KNIFE PRESSER	
136	153208002	1	シメネシ"4.37	SCREW 4.37	
137	153353001	1	コロF5X19.8	ROLLER F5X19.8	
138	014680422	1	アナトメネシ"4.37クホ"ミ	SET SCREW 4.37	
139	S28354001	1	キユウニユウカンクミ	CHAIN SUCTION PIPE ASSY	
140	S28742000	1	ハーフユニオン	HALF UNION	
141	060680712	2	ハ"イント"437-40X7	SCREW 4.37X7	
142	S28061001	1	ト"タ"イカハ"ー	BRACKET COVER	
143	S09121001	2	マルサラネシ"3.57X6	SCREW 3.57X6	

N. 上ゴム送り関係 / Upper rubber feed mechanism / Obere Gummibandtransporteinheit /
 Mécanisme d'entraînement de caoutchouc supérieur /
 Mecanismo de la alimentación superior de cintas elásticas

071

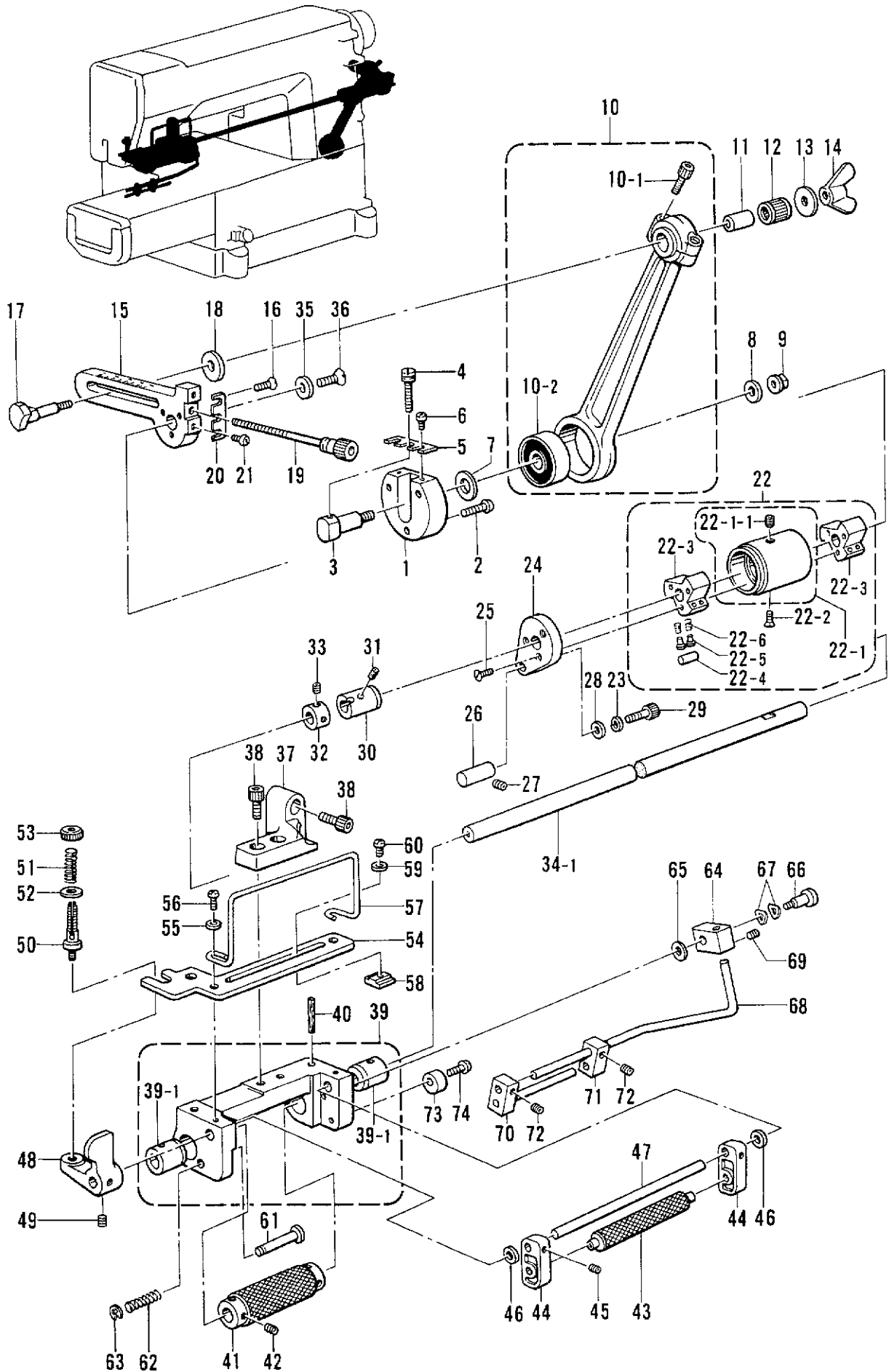


N. 上ゴム送り関係/Upper rubber feed mechanism/Obere Gummibandtransporteinheit/
 Mécanisme d'entraînement de caoutchouc supérieur/
 Mecanismo de la alimentación superior de cintas elásticas

REF.NO.	CODE	Q'TY	ヒンメイ	NAME OF PARTS	RMKS
			<071>		
1	S09023101	1	ヘンジント"タイ	ECCENTRIC WHEEL BASE	
2	062681412	3	ナヘ"コ437-40X14	SCREW 4.37X14	
3	S09024001	1	ヘンジンチヨウセツジ"ク	ECCENTRIC WHEEL ADJUST SHAFT	
4	S09025001	1	ヘンジンチヨウセツツネジ"	ADJUST SCREW	
5	S09026001	1	ヘンジントメイト	ECCENTRIC WHEEL STOPPER PLATE	
6	062670612	2	ナヘ"コ357-40X6	SCREW 3.57X6	
7	S09027001	1	ヒラサ"カ"ネシヨウ10	PLAIN WASHER 10	
8	107453001	1	サ"カ"ネ	WASHER	
9	110778002	1	サ"ツキナツト5.56	NUT 5.56	
10	S28284001	1	ウワゴ"ムオクリロツトタイクミ	UPPER RUBBER FEED ROD BODY ASSY	
10-1	018401622	2	アナホ"ルト4X16	BOLT 4X16	
10-2	076300800	1	タマジ"クウケ6300ZZ	BALL BEARING 6300ZZ	
11	S09036001	1	ゴ"ムオクリフ"シユ	RUBBER FEED BUSH	
12	S09032001	1	ニート"ルシ"クウケ	NEEDLE BEARING	
13	116662004	1	サ"カ"ネ	WASHER	
14	148007001	1	チヨウナツト4.76	NUT 4.76	
15	S09033001	1	ゴ"ムオクリレハ"ー	RUBBER FEED LEVER	
16	106128004	3	サラネシ"3.57	SCREW 3.57	
17	S09034001	1	ゴ"ムオクリロツト"シ"ク	RUBBER FEED ROD SHAFT	
18	151090001	1	スラストサ"カ"ネ	THRUST WASHER	
19	S09035001	1	チヨウセツツネジ"	ADJUST SCREW	
20	S09026001	1	ヘンジントメイト	ECCENTRIC WHEEL STOPPER PLATE	
21	062670612	2	ナヘ"コ357-40X6	SCREW 3.57X6	
22	S09037001	1	クラツチクミ	CLUTCH ASSY	
22-1	S09211001	1	クラツチスリーフ"クミ	CLUTCH SLEEVE ASSY	
22-1-1	014760622	2	アナトメネシ"5.95	SET SCREW 5.95	
22-2	102843004	1	サラネシ"3.57	SCREW 3.57	
22-3	S09039001	2	クラツチツメ	CLUTCH CLAW	
22-4	150604101	6	コロ	ROLLER	
22-5	150605001	12	クラツチピン	CLUTCH PIN	
22-6	150606001	12	クラツチハ"ネ	CLUTCH SPRING	
23	028060242	1	ハ"ネサ"カ"ネ2-6	SPRING WASHER 2-6	
24	S09040001	1	クラツチフタ	CLUTCH CAP	
25	106128004	3	サラネシ"3.57	SCREW 3.57	
26	S09041001	1	ストップ"ピン	PIN	
27	014780622	1	アナトメネシ"6.35クホ"ミ	SET SCREW 6.35	
28	118735002	1	サ"カ"ネ	WASHER	
29	018061422	1	アナホ"ルト6X14	BOLT 6X14	
30	S09042000	1	ゴ"ムオクリメタルR	RUBBER FEED SHAFT BUSH (R)	
31	S09043000	1	フェルト	FELT	
32	110197001	1	セツトカラー	SET COLLAR	
33	153675001	2	アナトメネシ"4.37	SET SCREW 4.37	
34-1	S09044001	1	ウワゴ"ムオクリシ"ク	UPPER RUBBER FEED SHAFT	
35	S09045001	1	サ"カ"ネ	WASHER	
36	S01698001	1	サラネシ"5.95X12	SCREW 5.95X12	
37	S09046001	1	チヨウセツト"タイ	ADJUST BASE	
38	018061222	4	アナホ"ルト6X12	BOLT 6X12	
39	S09047001	1	ウワゴ"ムオクリダ"イクミ	UPPER RUBBER FEED BRACKET ASSY	
39-1	S09049000	2	ゴ"ムオクリメタルL	RUBBER FEED SHAFT BUSH (L)	
40	147691000	2	フェルト	FELT	
41	S09050001	1	ゴ"ムオクリローラ	RUBBER FEED ROLLER	
42	148294001	4	アナトメネシ"3.57クホ"ミ	SET SCREW 3.57	
43	S09051001	1	テンションローラ	TENSION ROLLER	
44	S09052001	2	テンションローラササエ	TENSION ROLLER SUPPORT	
45	014680422	2	アナトメネシ"4.37クホ"ミ	SET SCREW 4.37	
46	109763002	2	サ"カ"ネ	WASHER	
47	S09053001	1	テンションローラ"シ"ク	TENSION ROLLER SHAFT	
48	S09054001	1	ローラアゲ"テコ	ROLLER LIFTING LEVER	
49	014680422	2	アナトメネシ"4.37クホ"ミ	SET SCREW 4.37	
50	110820101	1	イトチヨウシホ"ウ	TENSION STUD	

N. 上ゴム送り関係/Upper rubber feed mechanism/Obere Gummibandtransporteinheit/
 Mécanisme d'entraînement de caoutchouc supérieur/
 Mecanismo de la alimentación superior de cintas elásticas

071

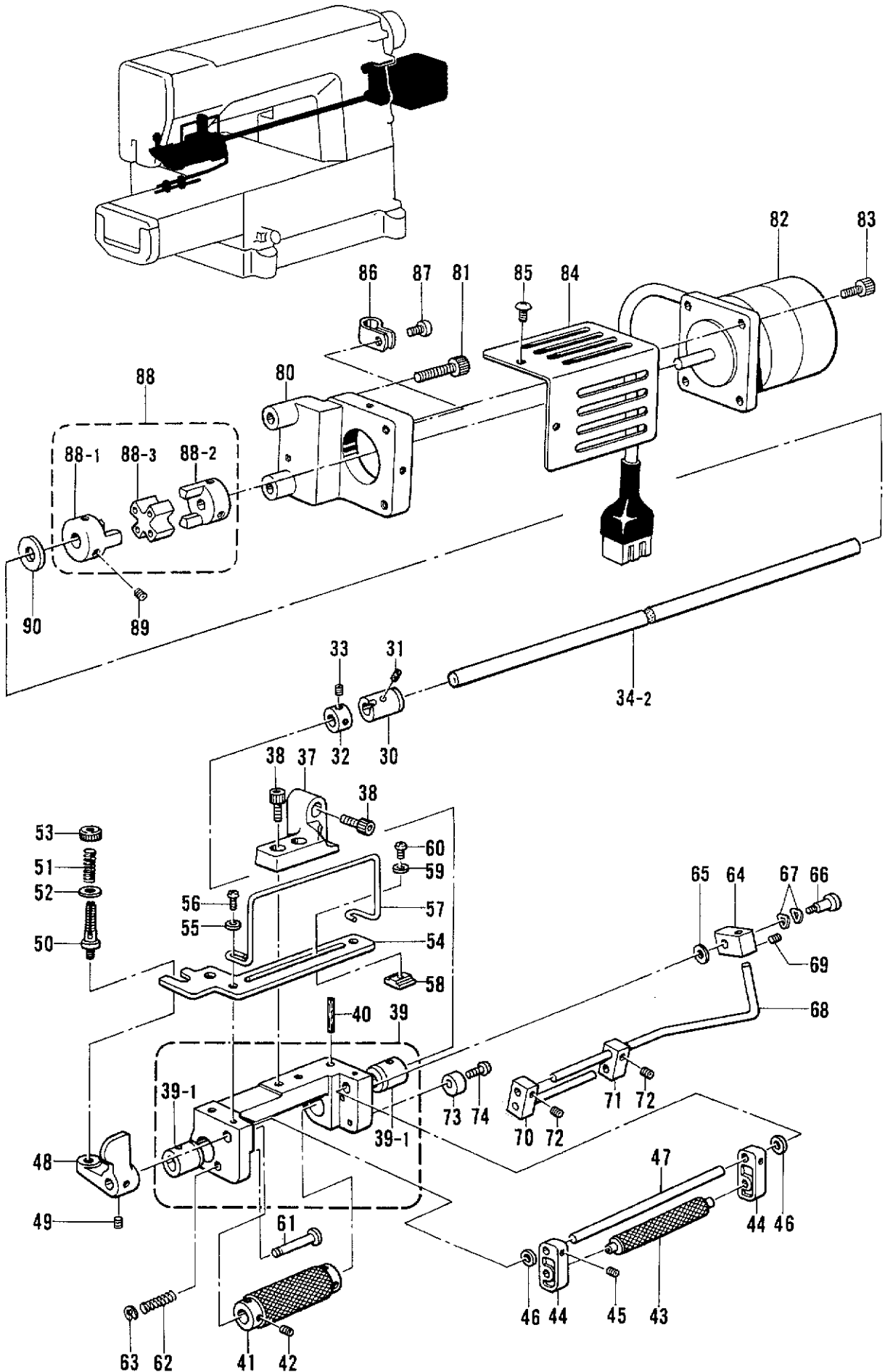


N. 上ゴム送り関係/Upper rubber feed mechanism/Obere Gummibandtransporteinheit/
 Mécanisme d'entraînement de caoutchouc supérieur/
 Mecanismo de la alimentación superior de cintas elásticas

REF.NO.	CODE	Q'TY	ヒンメイ	NAME OF PARTS	RMKS
51	S09055001	1	ローラアツハ"ネ	SPRING	
52	025770232	1	ヒラサ"カ"ネチユウ6.35	PLAIN WASHER 6.35	
53	100136001	1	イトチヨウシナツト	TENSION NUT	
54	S09056001	1	ゴ"ムカ"イト"イタ	RUBBER GUIDE PLATE	
55	148847001	2	サ"カ"ネ	WASHER	
56	062681012	2	ナヘ"コ437-40X10	SCREW 4.37X10	
57	S09057001	1	ゴ"ムカ"イト"M	RUBBER GUIDE (M)	
58	150631001	2	テープ"アンナイ	TAPE GUIDE	
59	025630232	2	ヒラサ"カ"ネチユウ2.38	PLAIN WASHER 2.38	
60	060630412	2	ハ"イント"238-56X4	SCREW 2.38X4	
61	S09058001	1	ローラアケ"ホ"ウ	ROLLER LITING BAR	
62	S09059001	1	ローラアケ"ハ"ネ	SPRING	
63	048030342	1	トメフE3	STOP RING E3	
64	S09060001	1	ゴ"ムカ"イト"ササエ	RUBBER GUIDE SUPPORT	
65	148847001	1	サ"カ"ネ	WASHER	
66	141598001	1	タ"ンネシ"4.76	STUD SCREW 4.76	
67	103810002	2	ナミカ"タハ"ネサ"カ"ネ	WAVE SPRING WASHER	
68	S09061001	1	ゴ"ムカ"イト"D	RUBBER GUIDE (D)	
69	014680422	2	アナトメネシ"4.37クホ"ミ	SET SCREW 4.37	
70	S09062001	1	ゴ"ムカ"イト"ササエDクミ	RUBBER GUIDE SUPPORT (D) ASSY	
71	S09065001	1	ゴ"ムカ"イト"Sササエ	RUBBER GUIDE SUPPORT (S)	
72	014680422	2	アナトメネシ"4.37クホ"ミ	SET SCREW 4.37	
73	S03321001	1	オサエウデ"ストツハ"	PRESSER ARM STOPPER	
74	062711012	1	ナヘ"コ476-32X10	SCREW 4.76X10	

P1. パルスモータ式上ゴム送り関係 / Pulse motor drive top metering mechanism /
 Impulsmotor für obere Zuführungsvorrichtung /
 Dipositif de mesure supérieur de moteur d'entraînement à impulsion /
 Dispositivo de medida impulsado a motor

075

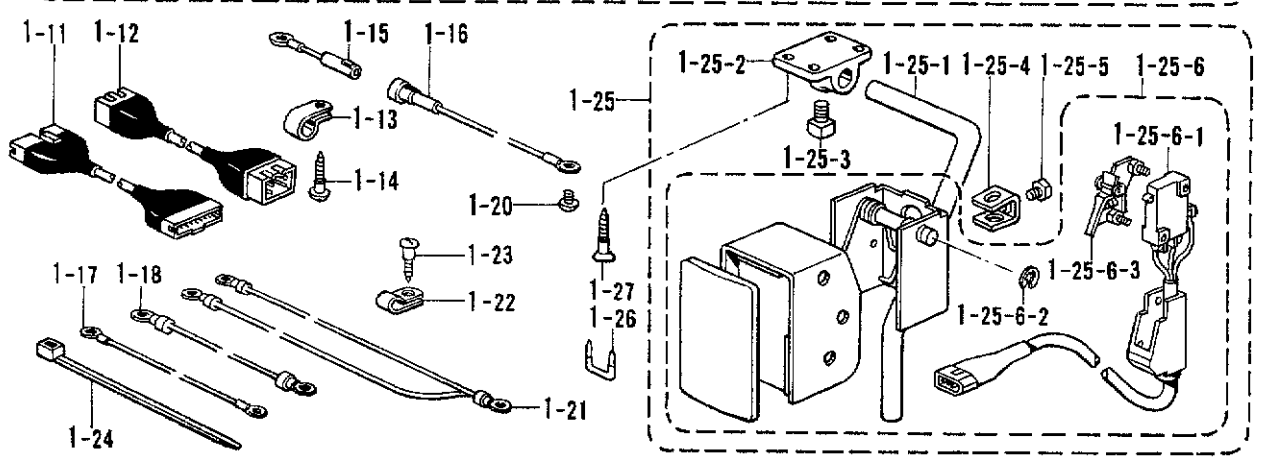
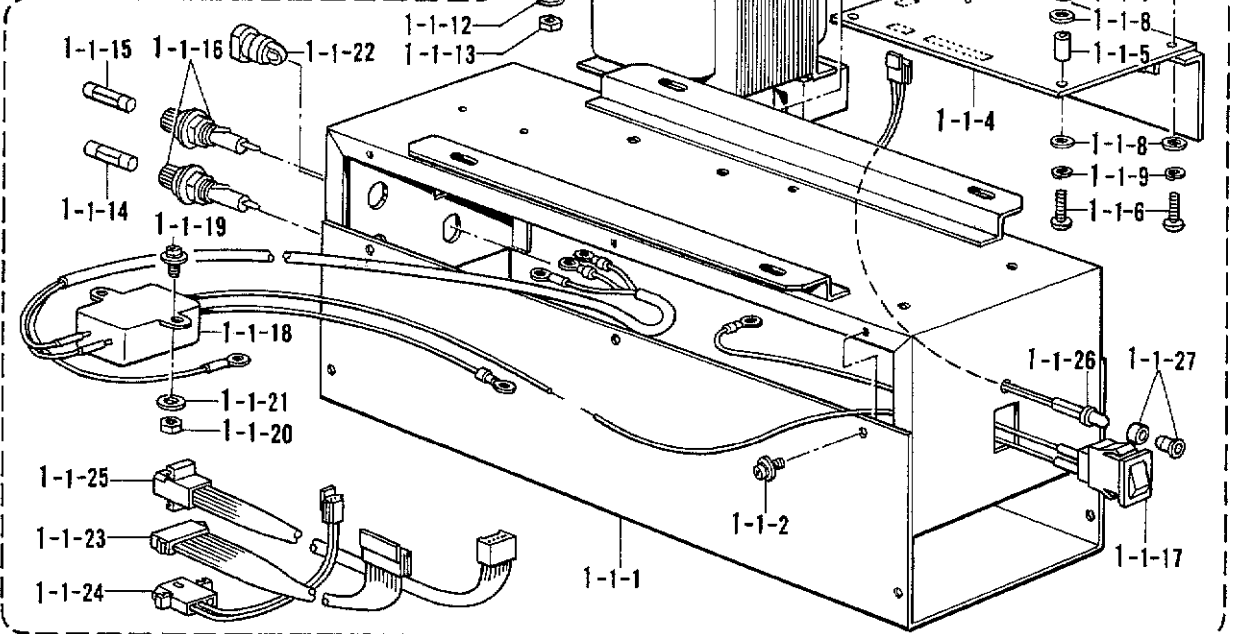
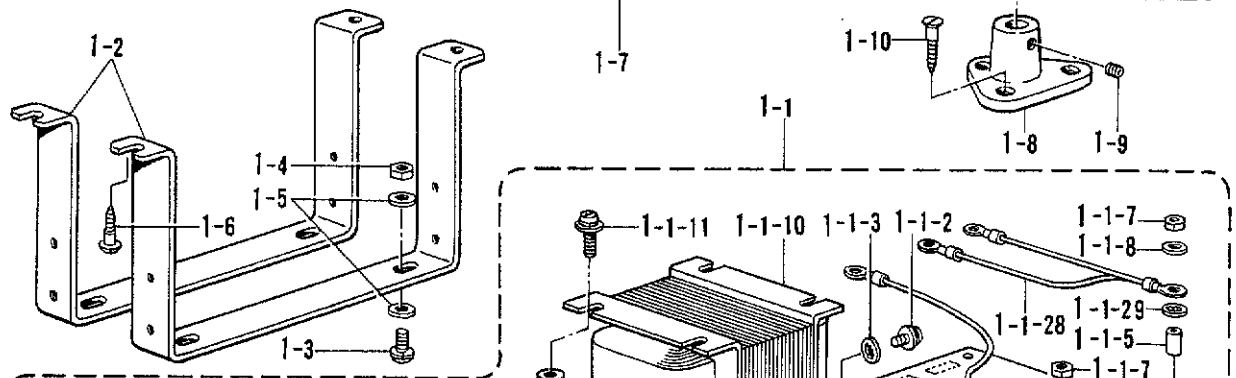
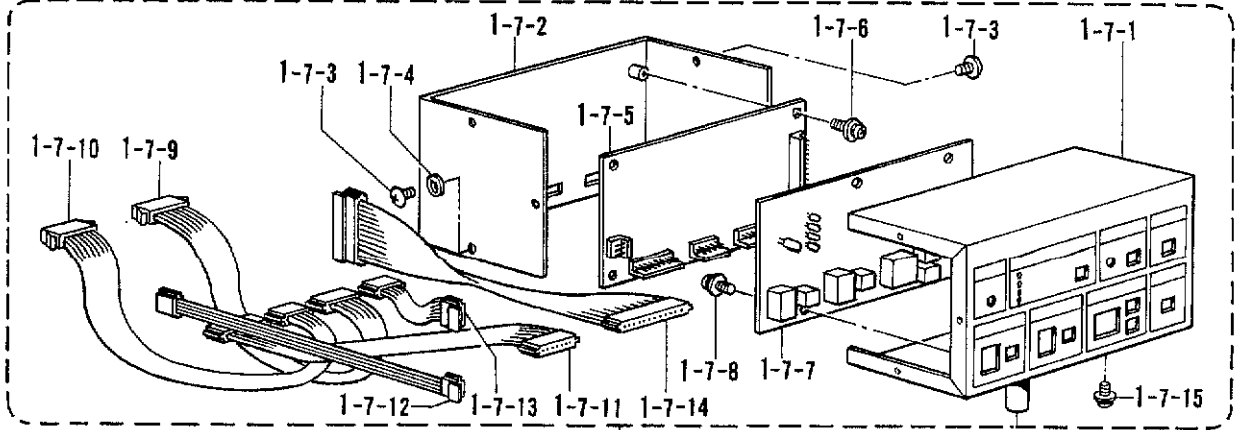


P1. パルスモータ式上ゴム送り関係 / Pulse motor drive top metering mechanism /
 Impulsmotor für obere Zuführungsvorrichtung /
 Dipositif de mesure supérieur de moteur d'entraînement à impulsion /
 Dispositivo de medida impulsado a motor

REF.NO.	CODE	Q'TY	ヒンメイ	NAME OF PARTS	RMKS
<ウフゴムオリ / FOR UPPER RUBBER FEED> <075>					
30	S09042000	1	ゴムオリメタルR	RUBBER FEED SHAFT BUSH (R)	
31	S09043000	1	フェルト	FELT	
32	110197001	1	セツトカラー	SET COLLAR	
33	153675001	2	アナトメネジ"4.37	SET SCREW 4.37	
34-2	S18805001	1	ウフゴムオリシ"ク	UPPER RUBBER FEED SHAFT	
37	S09046001	1	チヨウセツト"ダイ	ADJUST BASE	
38	018061222	4	アナボ"ルト6X12	BOLT 6X12	
39	S09047001	1	ウフゴムオリタ"イクミ	UPPER RUBBER FEED BRACKET ASSY	
39-1	S09049000	2	ゴムオリメタルL	RUBBER FEED SHAFT BUSH (L)	
40	147691000	2	フェルト	FELT	
41	S09050001	1	ゴムオリローラ	RUBBER FEED ROLLER	
42	148294001	4	アナトメネジ"3.57クホ"ミ	SET SCREW 3.57	
43	S09051001	1	テンションローラ	TENSION ROLLER	
44	S09052001	2	テンションローラササエ	TENSION ROLLER SUPPORT	
45	014680422	2	アナトメネジ"4.37クホ"ミ	SET SCREW 4.37	
46	109763002	2	サ"カ"ネ	WASHER	
47	S09053001	1	テンションローラシ"ク	TENSION ROLLER SHAFT	
48	S09054001	1	ローラアゲ"テコ	ROLLER LIFTING LEVER	
49	014680422	2	アナトメネジ"4.37クホ"ミ	SET SCREW 4.37	
50	110820101	1	イトチヨウシホ"ウ	TENSION STUD	
51	S09055001	1	ローラアツ"ハ"ネ	SPRING	
52	025770232	1	ヒラサ"カ"ネチユウ6.35	PLAIN WASHER 6.35	
53	100136001	1	イトチヨウシナツト	TENSION NUT	
54	S09056001	1	ゴムカ"イト"イタ	RUBBER GUIDE PLATE	
55	148847001	2	サ"カ"ネ	WASHER	
56	062681012	2	ナヘ"コ437-40X10	SCREW 4.37X10	
57	S09057001	1	ゴムカ"イト"M	RUBBER GUIDE (M)	
58	150631001	2	テープアンナイ	TAPE GUIDE	
59	025630232	2	ヒラサ"カ"ネチユウ2.38	PLAIN WASHER 2.38	
60	060630412	2	ハ"イント"238-56X4	SCREW 2.38X4	
61	S09058001	1	ローラアゲ"ホ"ウ	ROLLER LITING BAR	
62	S09059001	1	ローラアゲ"ハ"ネ	SPRING	
63	048030342	1	トメワE3	STOP RING E3	
64	S09060001	1	ゴムカ"イト"ササエ	RUBBER GUIDE SUPPORT	
65	148847001	1	サ"カ"ネ	WASHER	
66	141598001	1	ダ"ンネジ"4.76	STUD SCREW 4.76	
67	103810002	2	ナミカ"タハ"ネサ"カ"ネ	WAVE SPRING WASHER	
68	S09061001	1	ゴムカ"イト"D	RUBBER GUIDE (D)	
69	014680422	2	アナトメネジ"4.37クホ"ミ	SET SCREW 4.37	
70	S09062001	1	ゴムカ"イト"ササエDクミ	RUBBER GUIDE SUPPORT (D) ASSY	
71	S09065001	1	ゴムカ"イト"ササエ	RUBBER GUIDE SUPPORT (S)	
72	014680422	2	アナトメネジ"4.37クホ"ミ	SET SCREW 4.37	
73	S03321001	1	オサエウデ"ストツハ"	PRESSER ARM STOPPER	
74	062711012	1	ナヘ"コ476-32X10	SCREW 4.76X10	
80	S18800009	1	パ"ルスモータ"ダイ	PULSE MOTOR BASE	
81	018062222	2	アナボ"ルト6X22	BOLT 6X22	
82	S18801009	1	パ"ルスモータクミ	PULSE MOTOR ASSY	
83	018681022	4	アナボ"ルト4.37X10	BOLT 4.37X10	
84	S18803009	1	パ"ルスモータカバー	PULSE MOTOR COVER	
85	060680712	2	ハ"イント"437-40X7	SCREW 4.37X7	
86	149547000	1	コート"オサエ	CORD HOLDER (4N)	
87	062680712	1	ナヘ"コ437-40X7	SCREW 4.37X7	
88	S20248000	1	カツプ"リンク"クミ	COUPLING ASSY	
88-1	S20249000	1	カツプ"リンク"L	COUPLING (L)	
88-2	S20250000	1	カツプ"リンク"R	COUPLING (R)	
88-3	S20251000	1	カツプ"リンク"ゴム	COUPLING RUBBER	
89	014710522	4	アナトメネジ"4.76クホ"ミ	SET SCREW 4.76	
90	S09260001	1	スラスト"リンク"A	THRUST RING (A)	

P2. パルスモータ式上ゴム送り関係 / Pulse motor drive top metering mechanism /
 Impulsmotor für obere Zuführungsvorrichtung /
 Dispositif de mesure supérieur de moteur d'entraînement à impulsion /
 Dispositivo de medida impulsado a motor

075

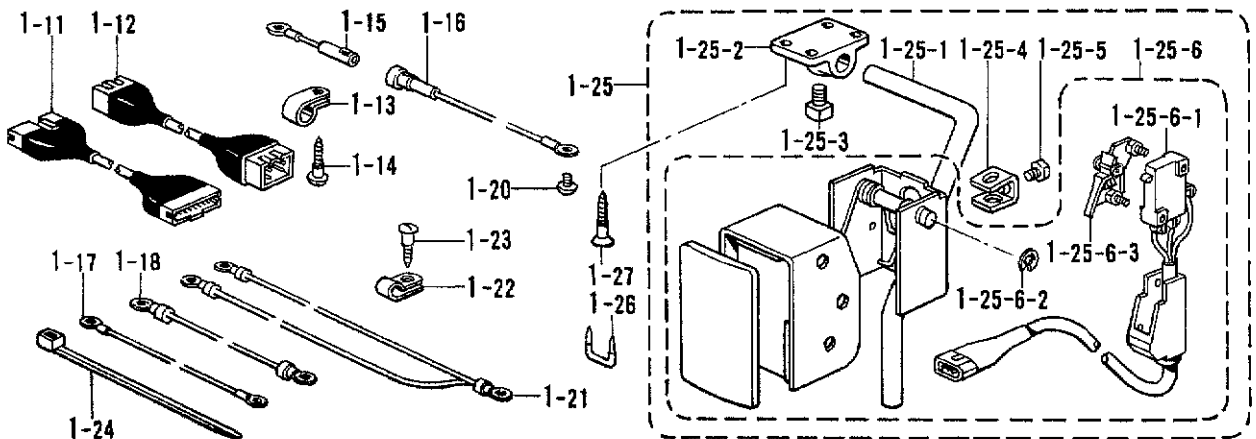
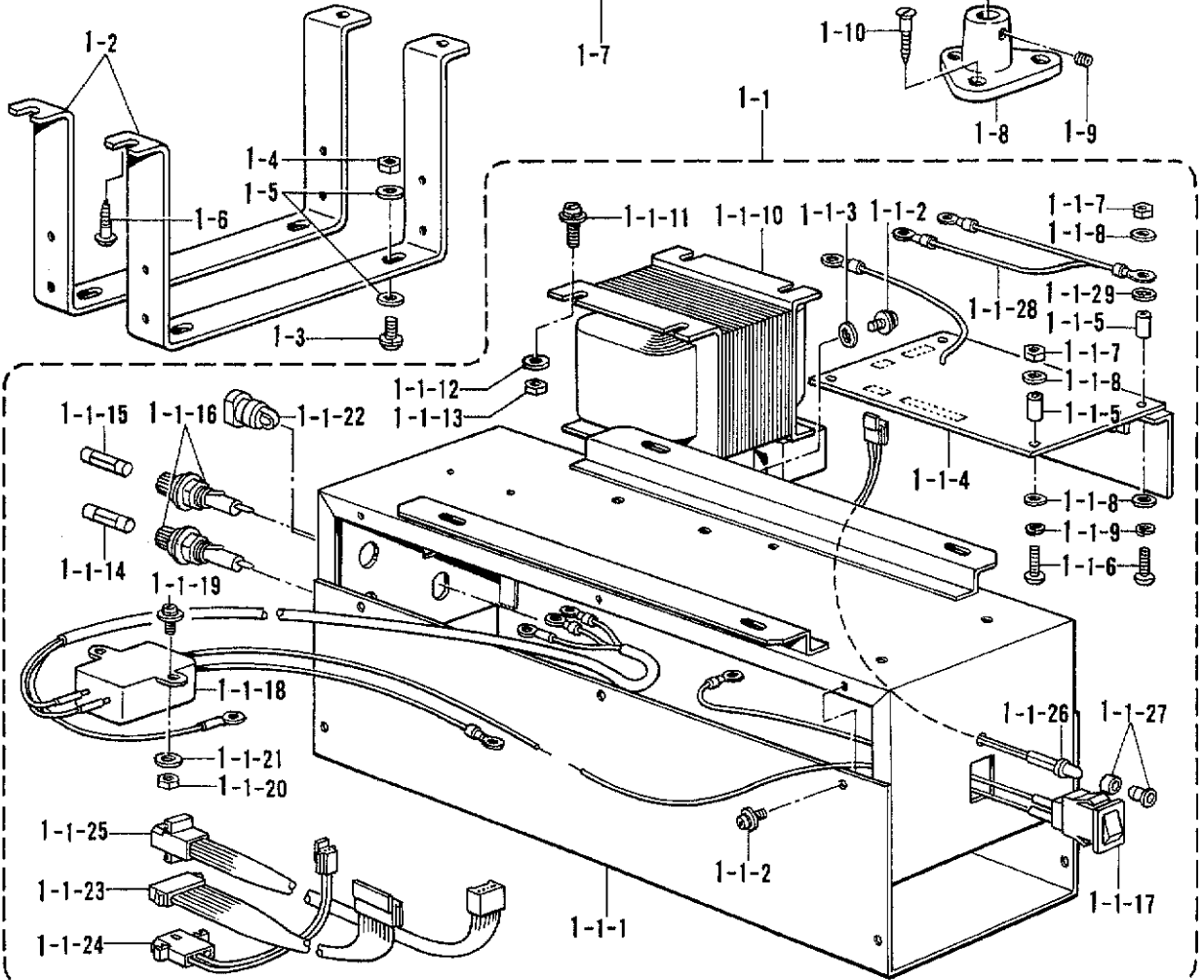
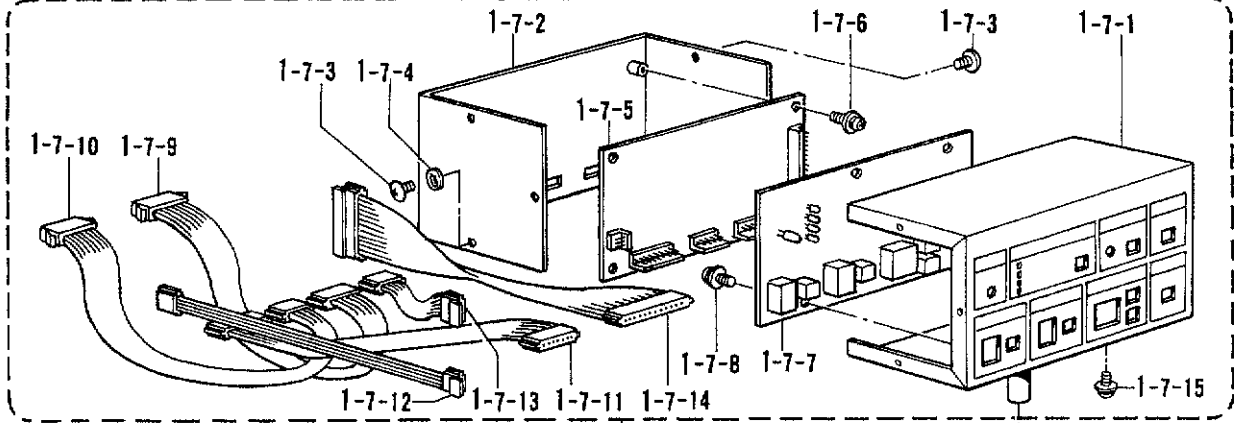


P2. パルスモータ式上ゴム送り関係 / Pulse motor drive top metering mechanism /
 Impulsmotor für obere Zuführungsvorrichtung /
 Dipoisitif de mesure supérieur de moteur d'entraînement à impulsion /
 Dispositivo de medida impulsado a motor

REF.NO.	CODE	Q'TY	ヒンメイ	NAME OF PARTS	RMKS
<コントロールボックス /FOR CONTROL BOX><075>					
1	*	1	PMコントロールBOXクミ	PULSE MOTOR CONTROL BOX ASSY	
1-1	*	1	PMデ"ンケ"ンBOXクミ	PULSE MOTOR POWER SUPPLY BOX ASSY	
1-1-1	S18813009	1	PMデ"ンケ"ンBOXフタ	PULSE MOTOR POWER SUPPLY BOX CAP	
1-1-2	533658001	10	+ナヘ"セムス3X6DB	SCREW 3X6DB	
1-1-3	502677001	1	ハツキサ"ガ"ネ3ウチ	TOOTHED WASHER	
1-1-4	S18814001	1	ト"ライハ"ーキハ"ンクミ	DRIVER CIRCUIT BOARD ASSY	
1-1-5	S09754000	4	スペ"ーサー(C)	SPACER (C)	
1-1-6	002302203	4	+ナヘ"コ3X22	SCREW 3X22	
1-1-7	021300105	4	1シユナツト3	NUT 3	
1-1-8	025030135	8	ヒラサ"ガ"ネシヨウ3	PLAIN WASHER 3	
1-1-9	028030245	4	ハ"ネサ"ガ"ネ2-3	SPRING WASHER 2-3	
1-1-10	*	1	トランスクミ	TRANSFORMER	
1-1-11	U20018001	4	+ナヘ"セムス4X14DB	SCREW 4X14DB	
1-1-12	025040233	4	ヒラサ"ガ"ネチユウ4	PLAIN WASHER 4	
1-1-13	021400164	4	ナツト1シユ4	NUT 4	
1-1-14	152567000	1	ヒユース"D	FUSE (D)	
1-1-15	S05072000	1	ヒユース"3A	FUSE (3A)	
1-1-16	S10944000	2	ヒユース"ホルダ"ー	FUSE HOLDER	
1-1-17	S18819000	1	スイッチクミ	SWITCH ASSY	
1-1-18	S18820000	1	コート"クミ	CORD ASSY	
1-1-19	U22701001	2	+ナヘ"セムス3X8DB	SCREW 3X8DB	
1-1-20	021300105	2	1シユナツト3	NUT 3	
1-1-21	025030135	2	ヒラサ"ガ"ネシヨウ3	PLAIN WASHER 3	
1-1-22	S10942000	1	コート"ブ"ツシユ	CORD BUSH	
1-1-23	S18821000	1	ハーネスP1	HARNESS (P1)	
1-1-24	S18822000	1	ハーネスP2	HARNESS (P2)	
1-1-25	S18823000	1	ハーネスP3	HARNESS (P3)	
1-1-26	S18824000	1	LEDクミ	LED ASSY	
1-1-27	S18354000	1	マウンテイング"クリツプ"	MOUNTING CLIP	
1-1-28	S19842000	1	デ"ンケ"ンBOXアースセン	POWER SUPPLY BOX EARTH WIRE	
1-1-29	502677001	1	ハツキサ"ガ"ネ3ウチ	TOOTHED WASHER	
1-2	S18826001	2	BOXトリツケイタA	BOX SET PLATE (A)	
1-3	535808001	4	+ナヘ"セムスネジ"5X14	SCREW 5X14	
1-4	021500205	4	2シユナツト5	NUT 5	
1-5	025050233	8	ヒラサ"ガ"ネチユウ5	PLAIN WASHER 5	
1-6	031482504	4	マルモク48X25	SCREW 48X25	
1-7	S18827009	1	セイキ"ヨB0Xクミ	CONTROL BOX ASSY	
1-7-1	S18828009	1	セイキ"ヨB0Xタイ	CONTROL BOX BASE	
1-7-2	S18829009	1	セイキ"ヨB0Xフタ	CONTROL BOX CAP	
1-7-3	008300604	6	+トラスコ3X6	SCREW 3X6	
1-7-4	502677001	1	ハツキサ"ガ"ネ3ウチ	TOOTHED WASHER	
1-7-5	S18830000	1	キハ"ンB438055クミ	CIRCUIT BOARD B438055 ASSY	
1-7-6	U03292001	4	+ナヘ"セムス3X7DA	SCREW 3X7DA	
1-7-7	S18831000	1	キハ"ンB438057クミ	CIRCUIT BOARD B438057 ASSY	
1-7-8	U03292001	4	+ナヘ"セムス3X7DA	SCREW 3X7DA	
1-7-9	S18832000	1	ハーネスC-1	HARNESS (C-1)	
1-7-10	S18833000	1	ハーネスC-2	HARNESS (C-2)	
1-7-11	S18834000	1	ハーネスC-3	HARNESS (C-3)	
1-7-12	S18835000	1	ハーネスC-4	HARNESS (C-4)	
1-7-13	S18836000	1	ハーネスC-5	HARNESS (C-5)	
1-7-14	S18837000	1	ハーネスC-6	HARNESS (C-6)	
1-7-15	533658001	1	+ナヘ"セムス3X6DB	SCREW 3X6DB	
1-8	S09008009	1	シチユウト"ダイ	TAPE BASE POST BRACKET	
1-9	014780622	1	アナトメネジ"6.35クホ"ミ	SET SCREW 6.35	
1-10	100447001	3	サラモクネジ"4.5X3.2	SCREW 4.5X3.2	
1-11	S18838000	1	ハーネスA	HARNESS (A)	
1-12	S18839000	1	ハーネスB	HARNESS (B)	
1-13	554482000	4	コート"ホルダ"ー#12	CORD HOLDER (12N)	
1-14	101118001	4	マルモクネジ"4.5X20	SCREW 4.5X20	

P2. パルスモータ式上ゴム送り関係 / Pulse motor drive top metering mechanism /
 Impulsmotor für obere Zuführungsvorrichtung /
 Dipositif de mesure supérieur de moteur d'entraînement à impulsion /
 Dispositivo de medida impulsado a motor

075



**P2. パルスモータ式上ゴム送り関係 / Pulse motor drive top metering mechanism /
Impulsmotor für obere Zuführungsvorrichtung /
Dipositif de mesure supérieur de moteur d'entraînement à impulsion /
Dispositivo de medida impulsado a motor**

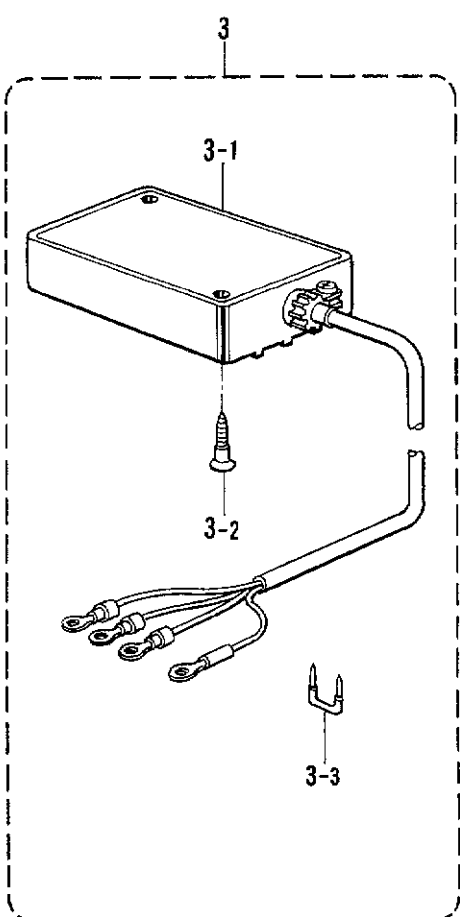
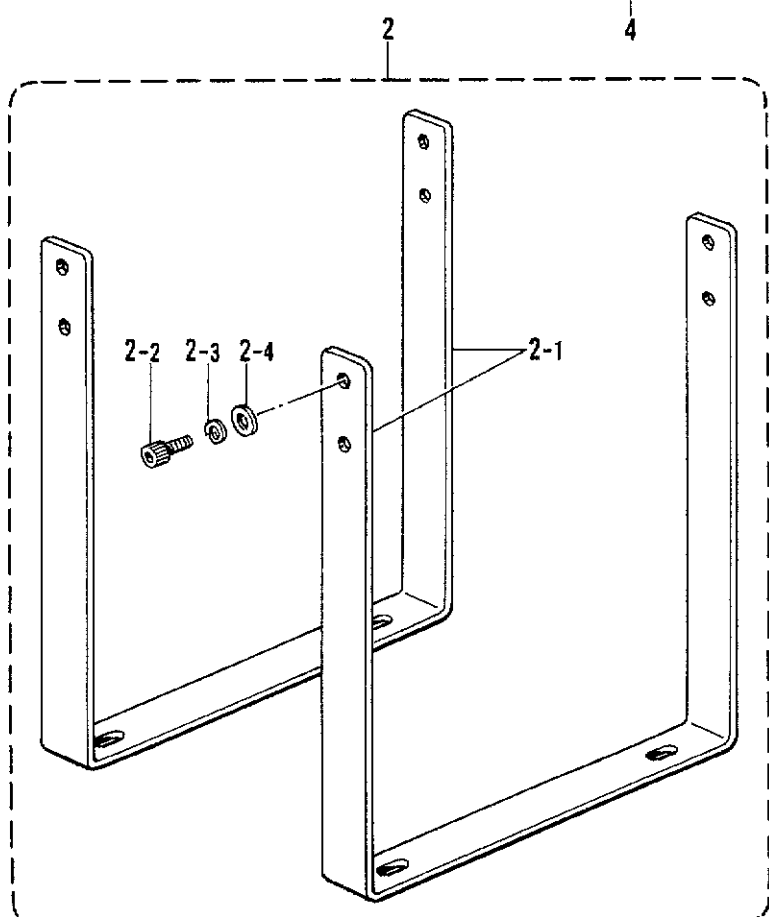
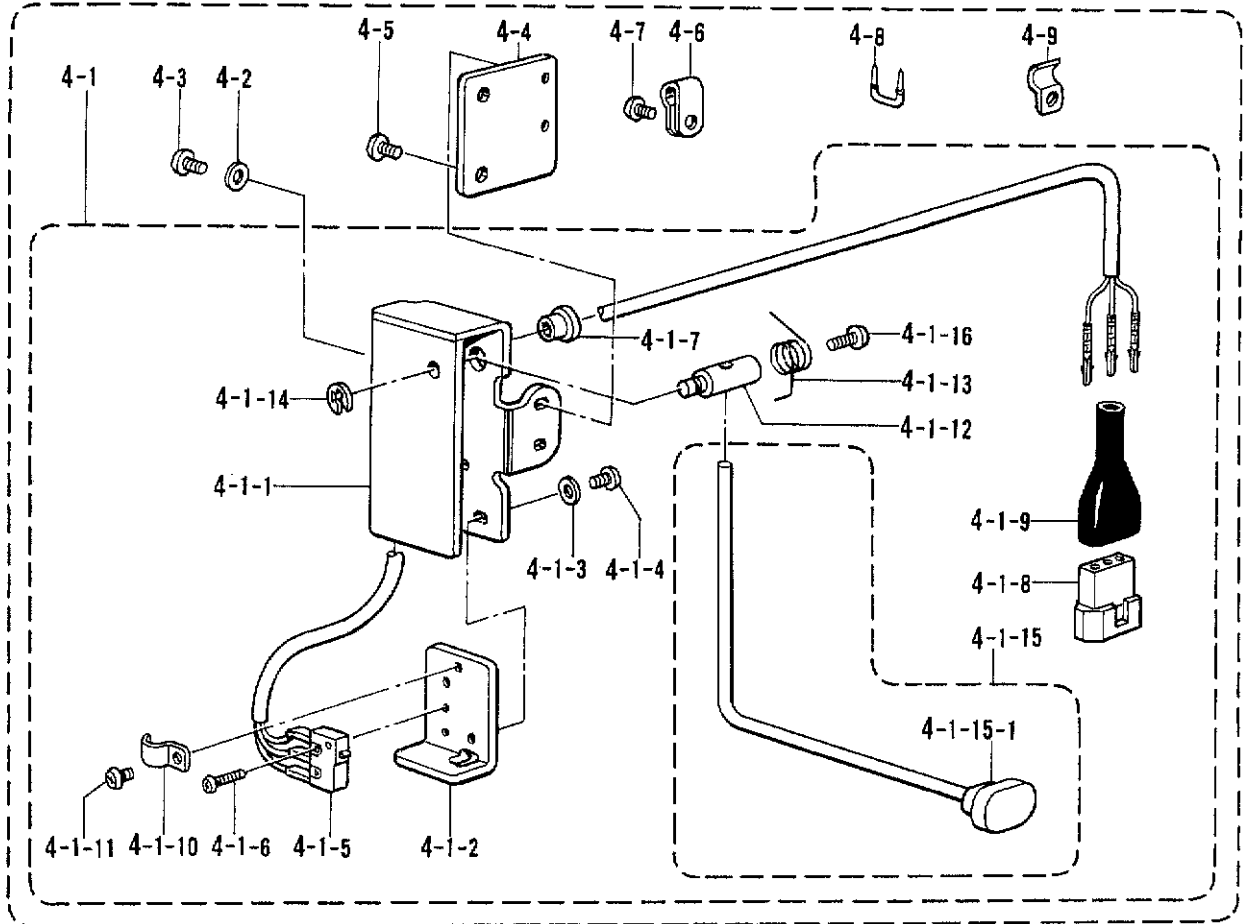
REF.NO.	CODE	Q'TY	ヒンメイ	NAME OF PARTS	RMKS
1-15	S11633000	1	アースセン1	EARTH WIRE (1)	
1-16	S11634000	1	アースセン2	EARTH WIRE (2)	
1-17	S11635000	1	アースセン3	EARTH WIRE (3)	
1-18	S18840000	1	アースセン5	EARTH (5)	
1-20	062680712	2	ナヘ"コ437-40X7	SCREW 4.37X7	
1-21	S18842000	1	アースセン7	EARTH (7)	
1-22	525907000	1	コート"ホルダ"#9	CORD HOLDER (9N)	
1-23	031411304	1	マルモクネジ"4.1X13	SCREW 4.1X13	
1-24	S04159000	6	バンド"1M	BAND 1M	
1-25	147776001	1	ヒザ"スイッチクミ	KNEE SWITCH ASSY	
1-25-1	147774001	1	ヒザ"スイッチタテシ"ク	KNEE SWITCH SHAFT	
1-25-2	142027001	1	ヒザ"スイッチタテシ"クウケ	KNEE SWITCH SHAFT BRACKET	
1-25-3	100463001	1	4カクボ"ルト7.94	BOLT 7.94	
1-25-4	114967001	1	ヒザ"アデストツハ"	KNEE LIFTER PLATE STOPPER	
1-25-5	110087001	1	ボ"ルト5.95	BOLT 5.95	
1-25-6	147835001	1	ヒザ"SWケースカバー"クミ	KNEE SWITCH CASE COVER ASSY	
1-25-6-1	147826001	1	マイクロスイッチクミ	MICRO SWITCH ASSY	
1-25-6-2	048060342	2	トメワE6	STOP RING E6	
1-25-6-3	142030000	1	アクチエータ	ACTUATOR	
1-26	200190001	8	ステツプル	STAPLE	
1-27	034422503	4	+ サラモクネジ"4.1X25	SCREW 4.1X25	

* 印はボルト (V) によって部品コードが違います。
 * Parts marked with (V) differ by the voltage rating.
 * Die Nennspannung der mit (V) markierten Teile sind verschieden.
 * La tension nominale des pièces indiquées par le symbole (V) est différente.
 * Las piezas marcadas con (V) son diferentes según el voltaje.

REF. NO.	VOLTAGE	100V	200V	110V	220V	230V	240V	380V	415V	
1	P.M.-コントロールBOXクミ P.M.-CONTROL BOX ASSY	S18811101	S18811102	S18811103	S18811104	S18811105	S18811106	S18811107	S18811108	
1-1	P.M.-デンゲンBOXクミ P.M.-POWER SUPPLY BOX ASSY	S18844009	S18845009	S18846009	S18847009	S18848009	S18849009	S18850009	S18851009	
1-1-10	トランスクミ TRANSFORMER ASSY	S18817000					S18818000			

P3. パルスモータ式上ゴム送り関係 / Pulse motor drive top metering mechanism /
 Impulsmotor für obere Zuführungsvorrichtung /
 Dipositif de mesure supérieur de moteur d'entraînement à impulsion /
 Dispositivo de medida impulsado a motor

<オプションパーツ / OPTION PARTS>

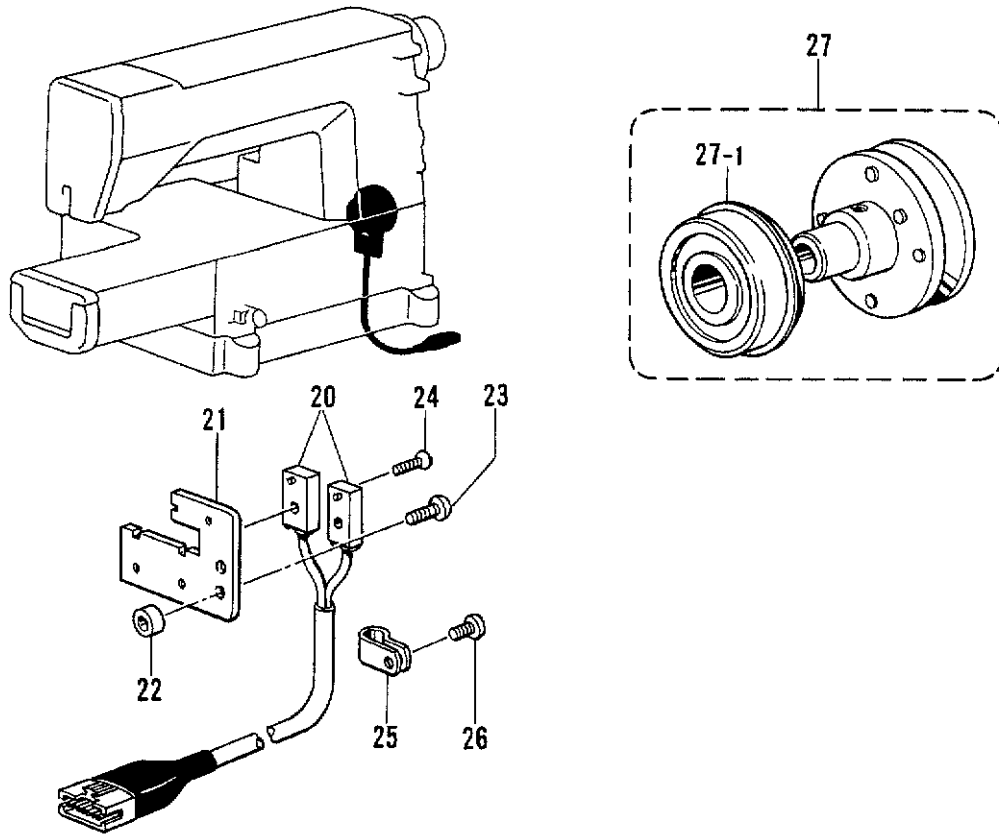


P3. パルスモータ式上ゴム送り関係 / Pulse motor drive top metering mechanism/
 Impulsmotor für obere Zuführungsvorrichtung/
 Dipositif de mesure supérieur de moteur d'entraînement à impulsion/
 Dispositivo de medida impulsado a motor

REF.NO.	CODE	Q'TY	ヒンメイ	NAME OF PARTS	RMKS
<オプションパーツ / OPTION PARTS>					
2	S18852001	1	BOXトリツケイタBクミ	BOX SET PLATE (B) ASSY	
2-1	S18853001	2	BOXトリツケイタB	BOX SET PLATE (B)	
2-2	018501022	8	アナボルト5X10	BOLT 5X10	
2-3	028050242	8	ハネサカネ2-5	SPRING WASHER 2-5	
2-4	146354001	8	サカネ	WASHER	
3	S18854001	1	ジョイントボックスクミ	JOINT BOX ASSY	
3-1	S18855000	1	ジョイントボックス	JOINT BOX	
3-2	034422006	2	+2サラモク41X20	SCREW 41X20	
3-3	200190001	3	ステツプル	STAPLE	
4	S18962001	1	シュートウスイツチセット	PUSH BUTTON SWITCH SET	
4-1	S18922001	1	シュートウスイツチクミ	PUSH BUTTON SWITCH ASSY	
4-1-1	S13351009	1	Rスイッチタイ	REVERSE SWITCH BRACKET	
4-1-2	S13355001	1	Rスイッチイタ	REVERSE SWITCH PLATE	
4-1-3	025350332	2	ヒラサカネタイ3.5	PLAIN WASHER 3.5	
4-1-4	062670712	2	ナヘコ357-40X7	SCREW 3.57X7	
4-1-5	S18928001	1	Rスイッチクミ	REVERSE SWITCH ASSY	
4-1-6	062630812	2	ナヘコ238-56X8	SCREW 2.38X8	
4-1-7	146080009	1	コードブッシュ	CORD BUSH	
4-1-8	143484000	1	ナイロンコネクター	NYLON CONNECTOR	
4-1-9	143485001	1	コネクタキャップ	CONNECTOR CAP	
4-1-10	140647001	1	コードオサエ	CORD HOLDER	
4-1-11	062670412	1	ナヘコ357-40X4	SCREW 3.57X4	
4-1-12	156998001	1	アクチュエーターシャフト	ACTUATOR SHAFT	
4-1-13	S13354001	1	ハーモニクス	SPRING	
4-1-14	048040342	1	トメフE4	STOP RING E4	
4-1-15	S18923001	1	アクチュエータクミ	ACTUATOR ASSY	
4-1-15-1	156479009	1	押しボタン	PUSH BUTTON	
4-1-16	062681012	1	ナヘコ437-40X10	SCREW 4.37X10	
4-2	025350332	2	ヒラサカネタイ3.5	PLAIN WASHER 3.5	
4-3	062670612	2	ナヘコ357-40X6	SCREW 3.57X6	
4-4	S18946001	1	シュートウスイツチトリツケイタ	PUSH BUTTON SWITCH SET PLATE	
4-5	062680712	2	ナヘコ437-40X7	SCREW 4.37X7	
4-6	S10243000	3	ナイロンランプNK-3N	CORD HOLDER NK-3N	
4-7	062680712	3	ナヘコ437-40X7	SCREW 4.37X7	
4-8	200190001	1	ステツプル	STAPLE	
4-9	S19843001	1	コードオサエ	CODE HOLDER	

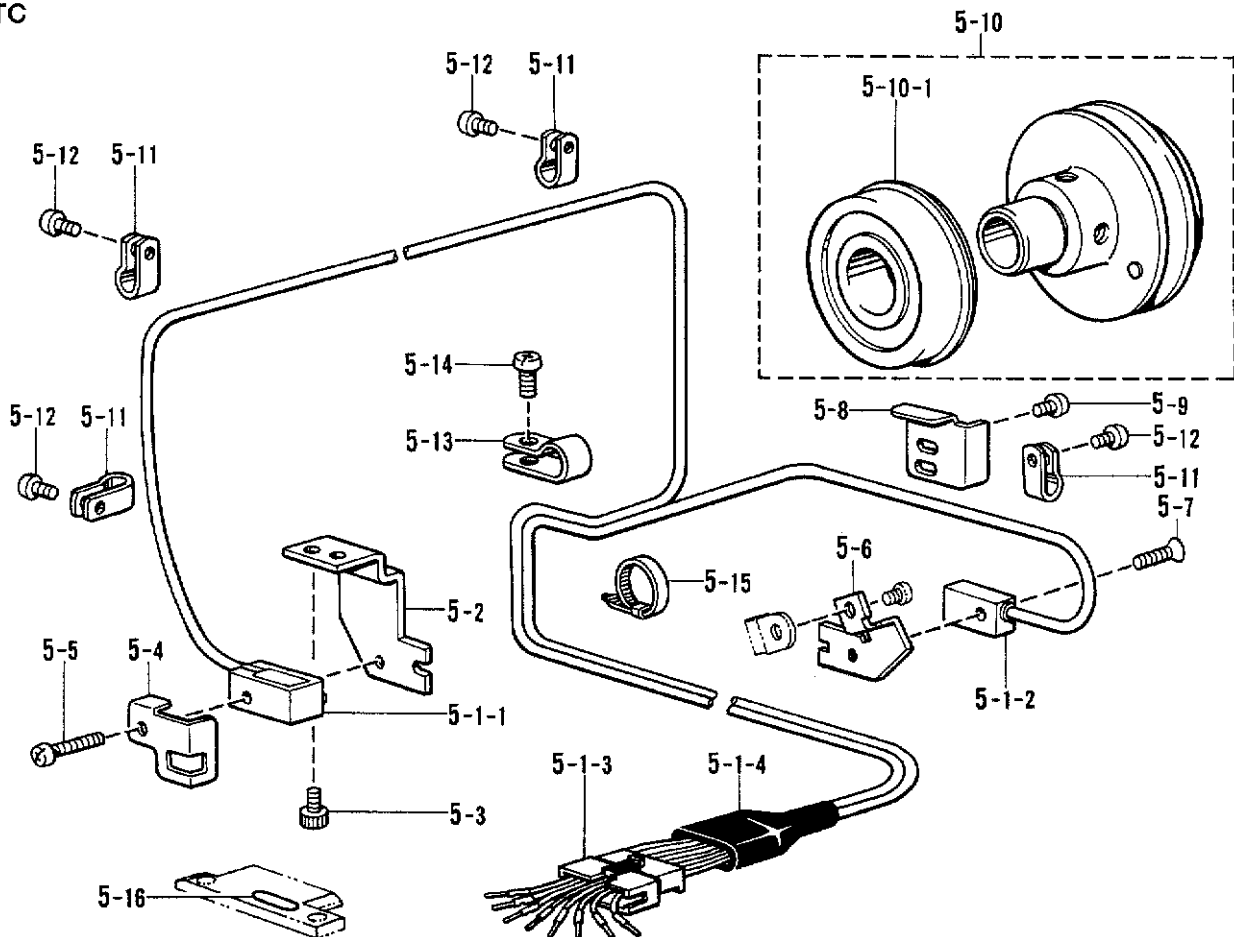
P4. パルスモータ式上ゴム送り関係 / Pulse motor drive top metering mechanism /
 Impulsmotor für obere Zuführungsvorrichtung /
 Dipositif de mesure supérieur de moteur d'entraînement à impulsion /
 Dispositivo de medida impulsado a motor

075



Q1. 電磁式テープカッター装置関係 / Solenoid type tape cutter mechanism / Bandabschneidesolenoid /
 Mécanisme du solénoïde du coupe-ruban / Mecanismo del solenoide del cortador de cinta

ATC



**P4. パルスモータ式上ゴム送り関係 / Pulse motor drive top metering mechanism /
Impulsmotor für obere Zuführungsvorrichtung /
Dipositif de mesure supérieur de moteur d'entraînement à impulsion /
Dispositivo de medida impulsado a motor**

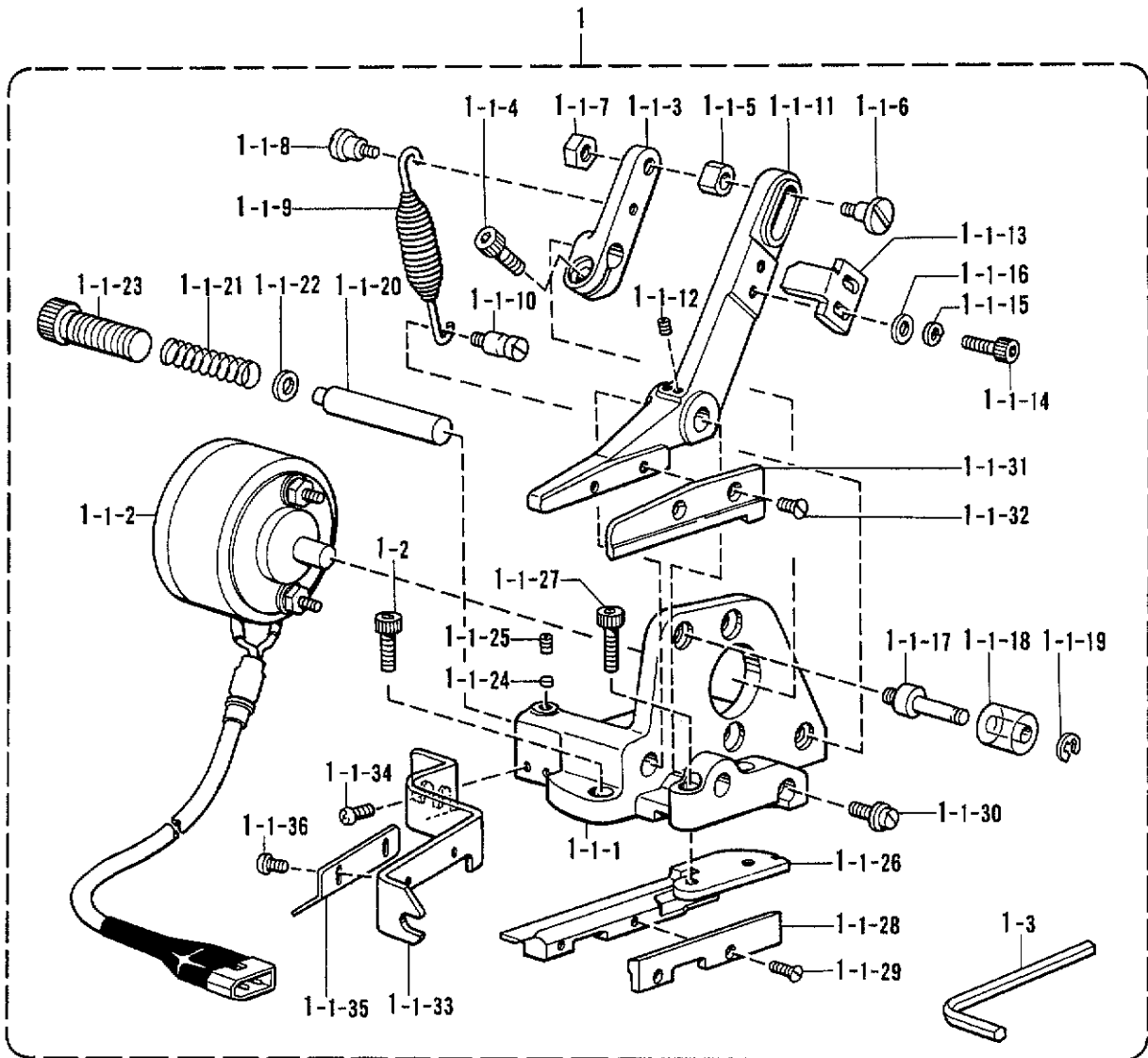
REF.NO.	CODE	Q'TY	ヒンメイ	NAME OF PARTS	RMKS
<センサー/FOR SENSOR><075>					
20	S18808009	1	ハリカス"センサー"クミ	NUMBER OF STITCH SENSOR ASSY	
21	S18810001	1	センサートリツケイタ	SENSOR SET PLATE	
22	S03303001	2	カラー	COLLAR	
23	062681212	2	ナヘ"コ437-40X12	SCREW 4.37X12	
24	S10856001	2	+サラネシ"2X8	SCREW 2X8	
25	149547000	1	コート"オサエ	CORD HOLDER (4N)	
26	062680712	1	ナヘ"コ437-40X7	SCREW 4.37X7	
27	S18806101	1	Vヘルトプー"リクミ	V-BELT PULLEY ASSY	
27-1	S14622001	1	タマジ"クウケ6304VV	BALL BEARING 6304VV	

**Q1. 電磁式テープカッター装置関係 / Solenoid type tape cutter mechanism / Bandabschneidesolenoid /
Mécanisme du solénoïde du coupe-ruban / Mecanismo del solenoide del cortador de cinta**

REF.NO.	CODE	Q'TY	ヒンメイ	NAME OF PARTS	RMKS
<センサー/FOR SENSOR><ATC>					
5	S11637009	1	ATCセンサーセット	A.T.C. SENSOR SET	
5-1	S10840009	1	センサー"クミ	SENSOR ASSY	
5-1-1	S10841009	1	フォトセンサー"クミ	PHOTO SENSOR ASSY	
5-1-2	S10850009	1	ハリカス"センサー	NUMBER OF STITCH SENSOR	
5-1-3	S10852001	1	SMコネクタ	SM CONNECTOR	
5-1-4	143519001	1	コネクタキャップ	CONNECTOR CAP	
5-2	S11638001	1	フォトセンサートリツケイタ	PHOTO SENSOR SET PLATE	
5-3	018680822	2	アナホル"ト4.37X8	BOLT 4.37X8	
5-4	S10854001	1	センサー"ガード"	SENSOR GUARD	
5-5	062671412	1	ナヘ"コ357-40X14	SCREW 3.57X14	
5-6	S11639001	1	ハリカス"センサートリツケイタ	NUMBER OF STITCH SENSOR SET	
5-7	S10856001	1	+サラネシ"2X8	SCREW 2X8	
5-8	S11640001	1	コート"オサエ	CORD HOLDER	
5-9	060680712	2	ハ"イント"437-40X7	SCREW 4.37X7	
5-10	S11586101	1	Vヘルトプー"リクミ	V-BELT PULLEY ASSY	
5-10-1	S14622001	1	タマジ"クウケ6304VV	BALL BEARING 6304VV	
5-11	625010000	4	ナイロンクランプ"NK-2N	CORD HOLDER NK-2N	
5-12	062680712	4	ナヘ"コ437-40X7	SCREW 4.37X7	
5-13	149547000	1	コート"オサエ	CORD HOLDER (4N)	
5-14	062680712	1	ナヘ"コ437-40X7	SCREW 4.37X7	
5-15	149799000	1	タイラツプ"S	BEAD BAND (S)	
5-16	S11653000	5	ハンシヤテープ	REFLECTOR TAPE	

Q2. 電磁式テープカッター装置関係 / Solenoid type tape cutter mechanism / Bandabschneidesolenoid /
Mécanisme du solénoïde du coupe-ruban / Mecanismo del solenoide del cortador de cinta

TC3
ATC

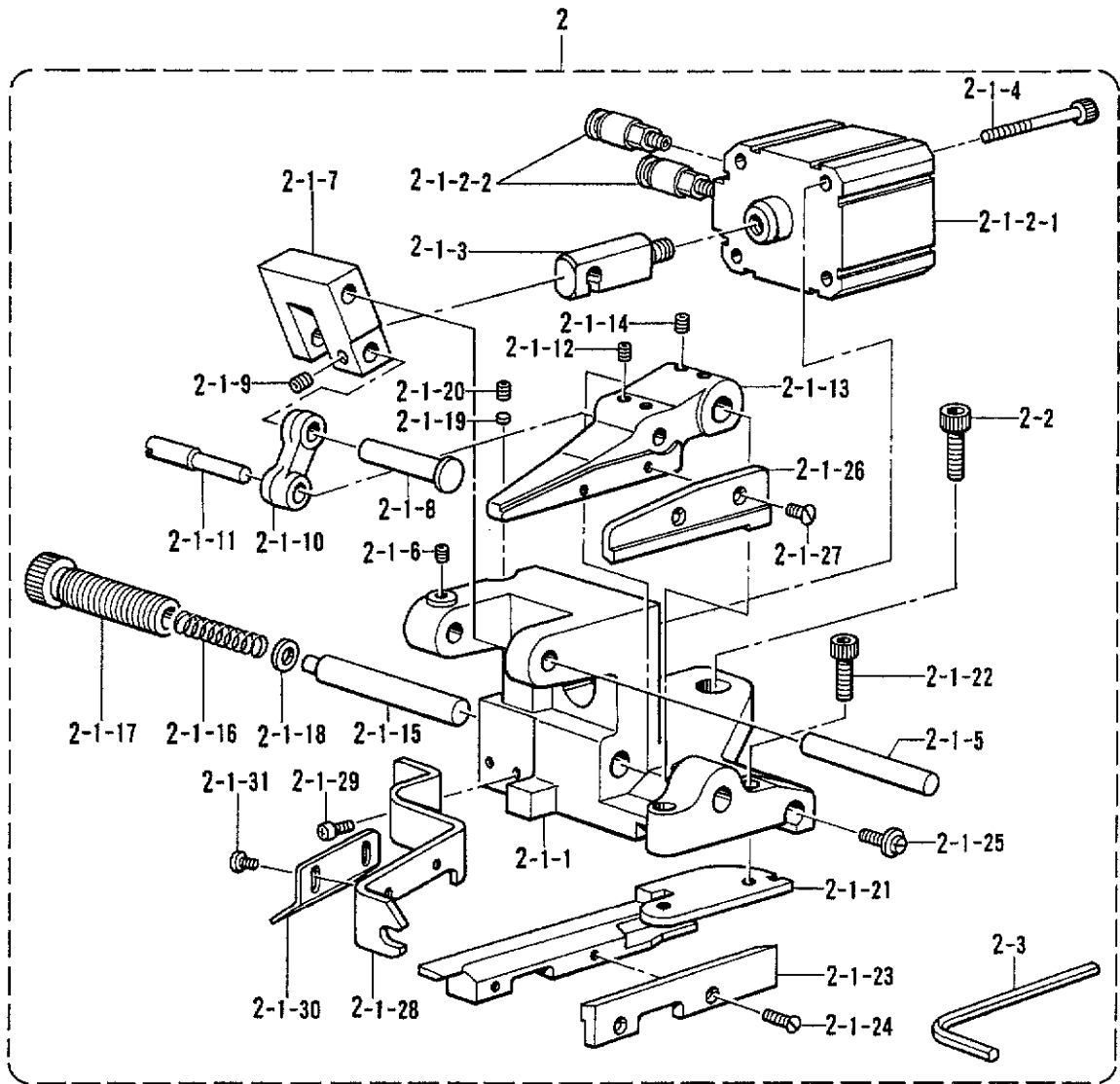


Q2. 電磁式テープカッター装置関係 / Solenoid type tape cutter mechanism / Bandabschneidesolenoid /
 Mécanisme du solénoïde du coupe-ruban / Mecanismo del solenoide del cortador de cinta

REF.NO.	CODE	Q'TY	ヒンメイ	NAME OF PARTS	RMKS
			<TC3・ATC>		
1	S11631201	1	テープカッターデ"ンジ"クミ	TAPE CUTTER SOLENOID SET	
1-1	S11612109	1	T.Cデ"ンジ"ソウチクミ	TAPE CUTTER SOLENOID DEVICE ASSY	
1-1-1	S11613001	1	ソレノイト"ト"タイ	SOLENOID BASE	
1-1-2	S11614009	1	テープカッターソレノイト"	TAPE CUTTER SOLENOID	
1-1-3	S11615001	1	カッタークト"ウレハ"ー	CUTTER DRIVING LEVER	
1-1-4	018771432	1	アナホ"ルト635-40X14	BOLT 6.35X14	
1-1-5	S11616001	1	カクゴ"マ	GUIDE BLOCK	
1-1-6	155558001	1	タ"ンネシ"6.35	STUD SCREW 6.35	
1-1-7	150555001	1	ナツト6.35	NUT 6.35	
1-1-8	151987001	1	タ"ンネシ"4.37	STUD SCREW 4.37	
1-1-9	S11617001	1	モト"シハ"ネ	SPRING	
1-1-10	S02562001	1	ハ"ネカケ	SPRING HOOK	
1-1-11	S11618001	1	カッターレハ"ー	CUTTER LEVER	
1-1-12	014680622	2	アノメネシ"4.37クホ"ミ	SET SCREW 4.37	
1-1-13	S11619001	1	ストツパ"アテ	STOPPER WEAR PLATE	
1-1-14	018501222	2	アナホ"ルト5X12	BOLT 5X12	
1-1-15	028050242	2	ハ"ネサ"カ"ネ2-5	SPRING WASHER 2-5	
1-1-16	146354001	2	サ"カ"ネ	WASHER	
1-1-17	S11620001	1	ストツパ"シ"ク	STOPPER SHAFT	
1-1-18	S11621000	1	ストツパ"ゴ"ム	STOPPER RUBBER	
1-1-19	048040342	1	トメフE4	STOP RING E4	
1-1-20	S11622001	1	カッターレハ"ー"シ"ク	CUTTER LEVER SHAFT	
1-1-21	S11623001	1	カッターレハ"ー"シ"クハ"ネ	SPRING	
1-1-22	140407001	1	サ"カ"ネ	WASHER	
1-1-23	113625009	1	オサエチヨウセツネシ"	ADJUST SCREW	
1-1-24	S11624000	1	トメネシ"アテ	SET SCREW PLATE	
1-1-25	014680422	1	アノメネシ"4.37クホ"ミ	SET SCREW 4.37	
1-1-26	S11625001	1	シタハト"タイ	LOWER KNIFE BASE	
1-1-27	018501422	2	アナホ"ルト5X14	BOLT 5X14	
1-1-28	S11626001	1	シタハ	LOWER KNIFE	
1-1-29	003300812	2	サラネシ"3X8	SCREW 3X8	
1-1-30	S11627001	1	シタハチヨウセツネシ"	ADJUST SCREW	
1-1-31	S11628001	1	ウフハ	UPPER KNIFE	
1-1-32	061401212	2	サラコ4X12	SCREW 4X12	
1-1-33	S11629101	1	ウフハガ"ー"ト"A	UPPER KNIFE GUARD (A)	
1-1-34	060680712	2	ハ"イント"437-40X7	SCREW 4.37X7	
1-1-35	S11630001	1	ウフハガ"ー"ト"B	UPPER KNIFE GUARD (B)	
1-1-36	S01297001	2	シメネシ"3.57X3.5	SCREW 3.57X3.5	
1-2	018061422	2	アナホ"ルト6X14	BOLT 6X14	
1-3	118064001	1	6カクホ"ウスハ"ナ4	HEXAGONAL WRENCH 4	

Q3. エアー式テープカッター装置関係 / Air type tape cutter mechanism /
 Druckluftbetätigte Bandabschneidereinheit /
 Mécanisme coupe-ruban de type à air / Mecanismo cortador de cintas a aire

TC1

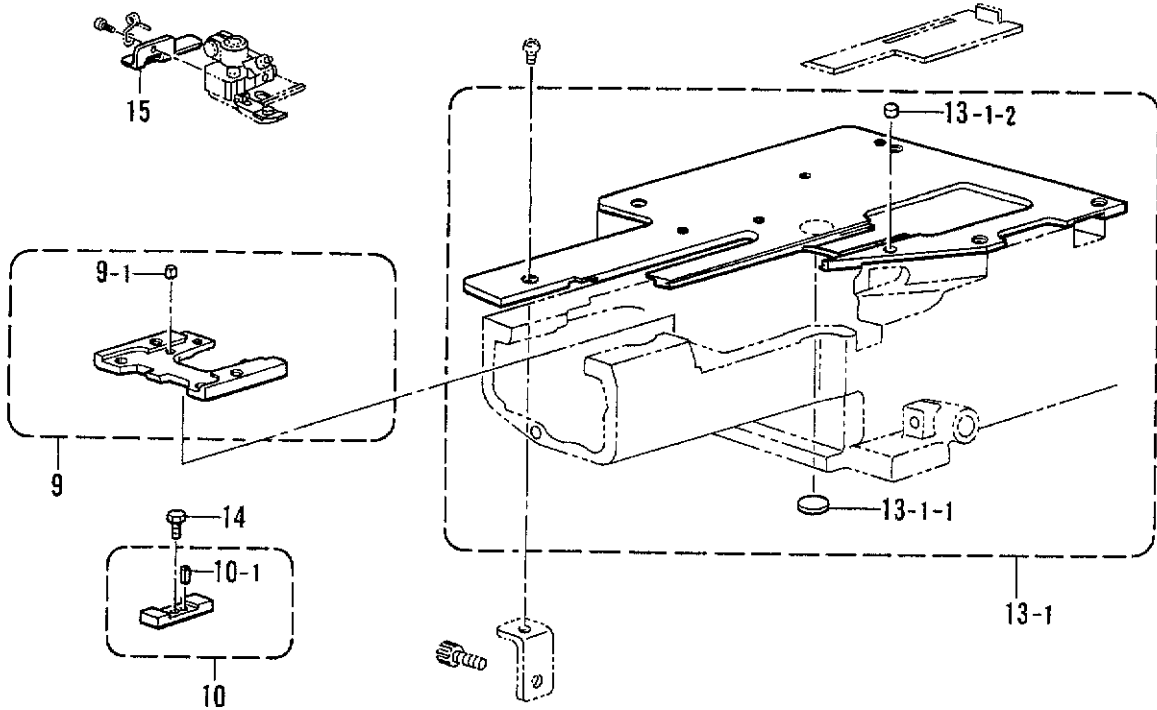


Q3. エア式テープカッター装置関係 / Air type tape cutter r mechanism /
 Druckluftbetätigte Bandabschneidereinheit /
 Mécanisme coupe-ruban de type à air / Mecanismo cortador de cintas a aire

REF.NO.	CODE	Q'TY	ヒンメイ	NAME OF PARTS	RMKS
			<TC1>		
2	S13062101	1	テープカッターエアークミ	TAPE CUTTER AIR SET	
2-1	S13051101	1	T.Cエアーツウチクミ	TAPE CUTTER AIR DEVICE ASSY	
2-1-1	S13052001	1	シリンダ"ート"タイ	CYLINDER BRACKET	
2-1-2	S13053000	1	シリンダ"-32X10クミ	CYLINDER ASSY (32X10)	
2-1-2-1	S13054000	1	シリンダ"-32X10	CYLINDER (32X10)	
2-1-2-2	S04910000	2	ハーフユニオン	HALF UNION	
2-1-3	S13055001	1	シリンダ"-フタマタ	CYLINDER FORK	
2-1-4	S13056001	2	アナボ"ルト5X35	BOLT 5X35	
2-1-5	S13057001	1	シテンシ"ク	FULCRUM SHAFT	
2-1-6	014680622	1	アナトメネジ"4.37クホ"ミ	SET SCREW 4.37	
2-1-7	S13058001	1	カッターリンク	CUTTER LINK	
2-1-8	S13059001	1	リンクピン	LINK PIN	
2-1-9	014680422	1	アナトメネジ"4.37クホ"ミ	SET SCREW 4.37	
2-1-10	155158001	1	シユオクリリンク	MAIN FEED LINK	
2-1-11	S13060001	1	ヘンジンシ"ク	ECCENTRIC WHEEL SHAFT	
2-1-12	014680622	2	アナトメネジ"4.37クホ"ミ	SET SCREW 4.37	
2-1-13	S13061001	1	カッターレバ"ー	CUTTER LEVER	
2-1-14	014680622	2	アナトメネジ"4.37クホ"ミ	SET SCREW 4.37	
2-1-15	S11622001	1	カッターレバ"ーシ"ク	CUTTER LEVER SHAFT	
2-1-16	S11623001	1	カッターレバ"ーシ"クハ"ネ	SPRING	
2-1-17	113625009	1	オサエチヨウセツネジ"	ADJUST SCREW	
2-1-18	140407001	1	ワ"カ"ネ	WASHER	
2-1-19	S11624000	1	トメネジ"アテ	SET SCREW PLATE	
2-1-20	014680422	1	アナトメネジ"4.37クホ"ミ	SET SCREW 4.37	
2-1-21	S11625001	1	シタハト"タイ	LOWER KNIFE BASE	
2-1-22	018501422	2	アナボ"ルト5X14	BOLT 5X14	
2-1-23	S11626001	1	シタハ	LOWER KNIFE	
2-1-24	003300812	2	サラネジ"3X8	SCREW 3X8	
2-1-25	S11627001	1	シタハチヨウセツネジ"	ADJUST SCREW	
2-1-26	S11628001	1	ウフハ	UPPER KNIFE	
2-1-27	061401212	2	サラコ4X12	SCREW 4X12	
2-1-28	S11629101	1	ウフハガ"ート"A	UPPER KNIFE GUARD (A)	
2-1-29	060680712	2	ハ"イント"437-40X7	SCREW 4.37X7	
2-1-30	S11630001	1	ウフハガ"ート"B	UPPER KNIFE GUARD (B)	
2-1-31	S01297001	2	シメネジ"3.57X3.5	SCREW 3.57X3.5	
2-2	018061422	2	アナボ"ルト6X14	BOLT 6X14	
2-3	118064001	1	6カクホ"ウスハ"ナ4	HEXAGONAL WRENCH 4	

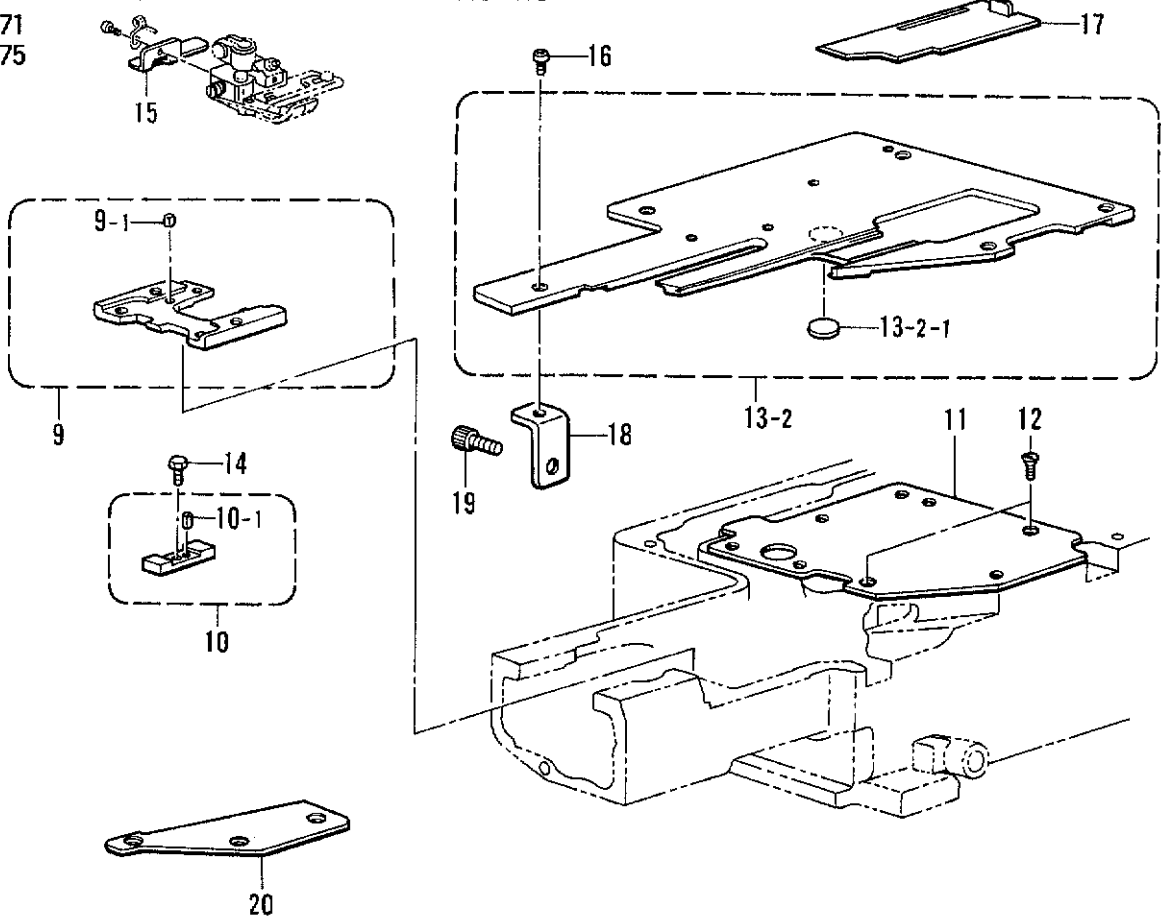
Q4. テープカッター装置関係 / Tape cutter mechanism / Bandabschneidesolenoid /
 Mécanisme du coupe-ruban / Mecanismo del solenoide del cortador de cinta

<テープ付用 / FOR TAPE ATTACHING >
 021



<レースゴム付用 / FOR ELASTIC LACE ATTACHING >

071
 075

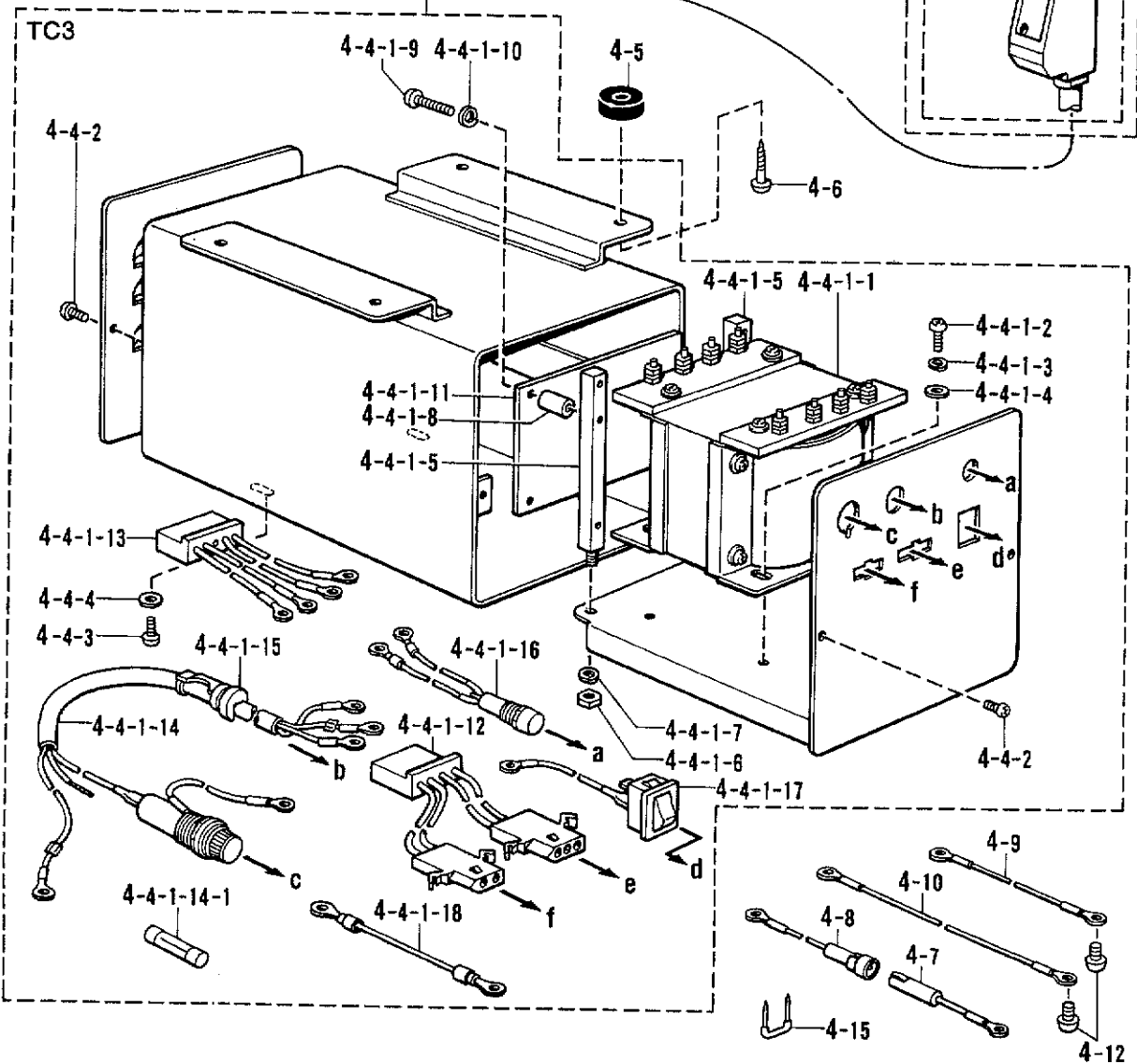
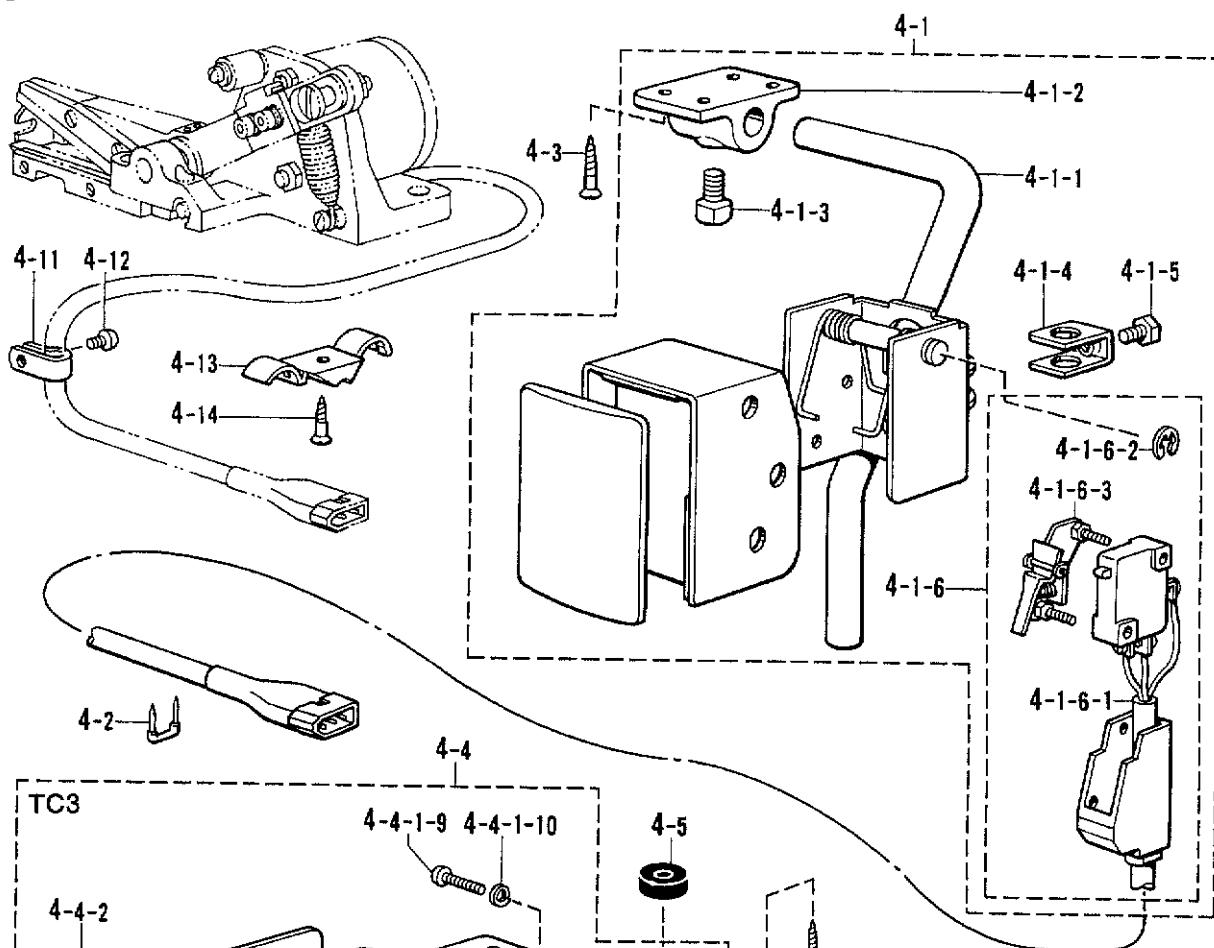


Q4. テープカッター装置関係 / Tape cutter mechanism / Bandabschneidesolenoid /
 Mécanisme du solénoïde du coupe-ruban / Mecanismo del solenoide del cortador de cinta

REF.NO.	CODE	Q'TY	品名	NAME OF PARTS	RMKS
<TC1・TC3・ATC>					
<テープツケヨウ / FOR TAPE ATTACHING><021>					
9	S28067001	1	ハリイタササエイタCクミ	NEEDLE PLATE SUPPORT (C) ASSY	
9-1	S28064001	2	ミゾツキピン	PIN	
10	S28076001	1	ハリイタササエフロッククミ	NEEDLE PLATE SUPPORT BLOCK ASSY	
10-1	047200642	1	スプリングピンAW2	SPRING PIN AW2	
13-1	S28854001	1	クロスプレートCクミ	CLOTH PLATE (C) ASSY	
13-1-1	S28853000	1	クロスプレートゴムシート	CLOTH PLATE RUBBER SEAT	
13-1-2	142274001	1	メクラセン	OIL CAP	
14	017681012	1	ボルト4.37X10	BOLT 4.37X10	
15	S11644001	1	ヌノオサエ	CLOTH PRESSER	
<レースゴムツケヨウ / FOR ELASTIC LACE ATTACHING><071,075>					
9	S28067001	1	ハリイタササエイタCクミ	NEEDLE PLATE SUPPORT (C) ASSY	
9-1	S28064001	2	ミゾツキピン	PIN	
10	S28076001	1	ハリイタササエフロッククミ	NEEDLE PLATE SUPPORT BLOCK ASSY	
10-1	047200642	1	スプリングピンAW2	SPRING PIN AW2	
11	S28010001	1	ヘッドウツカハ-B	BED UPPER COVER (B)	
12	107272002	2	サラネシ4.37	SCREW 4.37	
13-2	S28855001	1	クロスプレートDクミ	CLOTH PLATE (D) ASSY	
13-2-1	S28853000	1	クロスプレートゴムシート	CLOTH PLATE RUBBER SEAT	
14	017681012	1	ボルト4.37X10	BOLT 4.37X10	
15	S11644001	1	ヌノオサエ	CLOTH PRESSER	
16	060681212	5	ヘッド437-40X12	SCREW 4.37X12	
17	S28023001	1	スライド	SLIDE PLATE (I)	
18	S28018001	1	クロスプレートササエ	CLOTH PLATE SUPPORT	
19	018060822	1	アナボルト6X8	BOLT 6X8	
20	S28816001	1	ヘッドヨイタD	SUPPORT PLATE (D)	

Q5. テープカッター装置関係/Tape cutter mechanism/Bandabschneidesolenoid/
 Mécanisme du solénoïde du coupe-ruban/Mecanismo del solenoide del cortador de cinta

TC3
 ATC

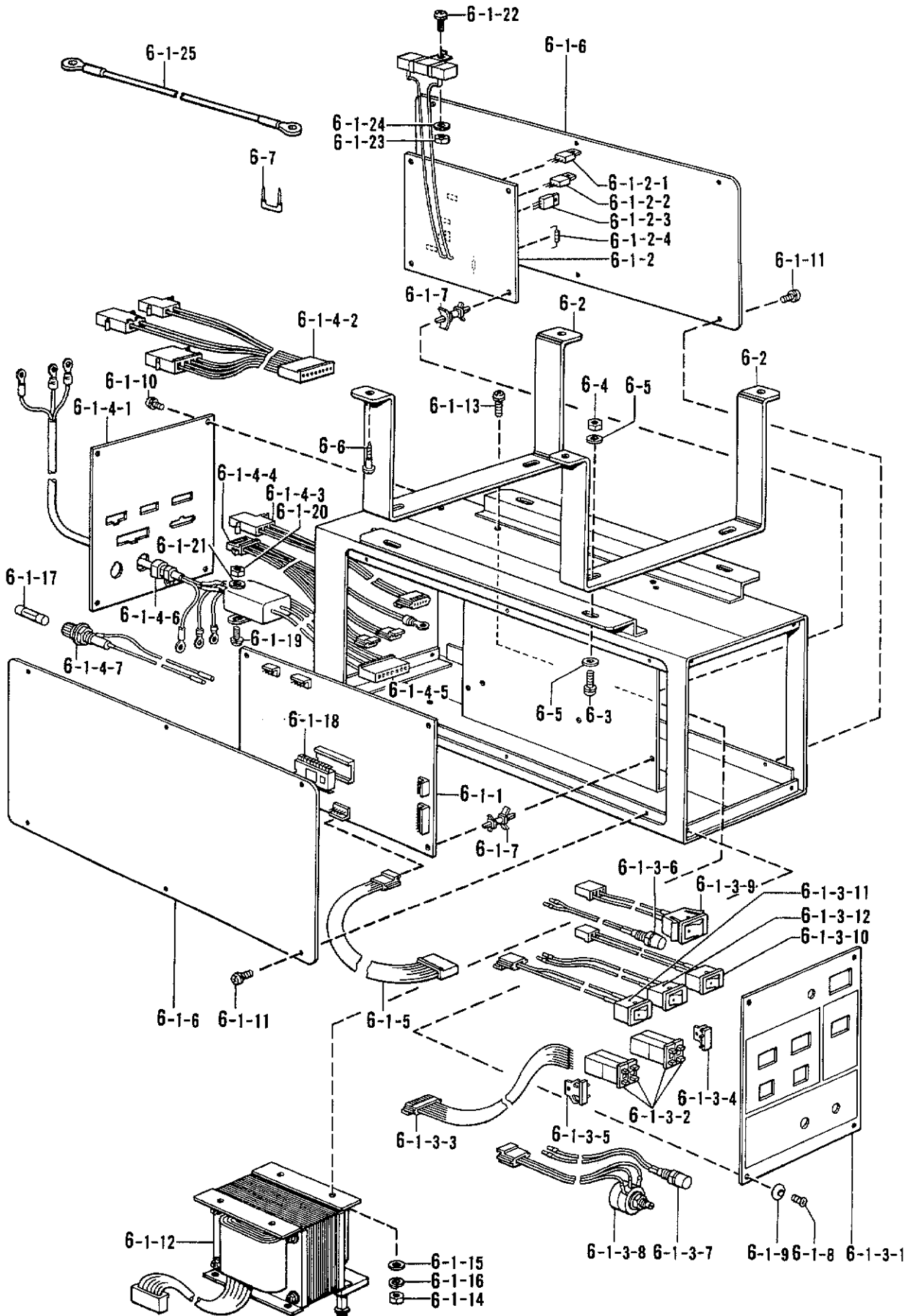


Q5. テープカッター装置関係/Tape cutter mechanism/Bandabschneidesolenoid/
Mécanisme du solénoïde du coupe-ruban/Mecanismo del solenoide del cortador de cinta

REF.NO.	CODE	Q'TY	ヒンメイ	NAME OF PARTS	RMKS
<TC3>					
<コントローラー/FOR CONTROLLER>					
4	*	1	T.CコントロールBOXクミ	TAPE CUTTER CONTROLLER BOX SET	
4-4	*	1	コントロールボックスクミ	CONTROLLER BOX ASSY	
4-4-1-2	062400805	4	ナヘ"コ4X8	SCREW 4X8	
4-4-1-3	028040243	4	ハ"ネサ"ガ"ネ2-4	SPRING WASHER 2-4	
4-4-1-4	025040233	4	ヒラサ"ガ"ネチユウ4	PLAIN WASHER 4	
4-4-1-5	147808001	2	キハ"ントリツクシ"ク	CIRCUIT SET SHAFT	
4-4-1-6	021400164	2	ナツト1シユ4	NUT 4	
4-4-1-7	028040243	2	ハ"ネサ"ガ"ネ2-4	SPRING WASHER 2-4	
4-4-1-8	143498000	4	フ"リントキハ"ンカラー	PRINTED CIRCUIT COLLAR	
4-4-1-9	002302203	4	+ナヘ"コ3X22	SCREW 3X22	
4-4-1-10	028030243	4	ハ"ネサ"ガ"ネ2-3	SPRING WASHER 2-3	
4-4-1-11	S12511000	1	テープカッターキハ"ン	TAPE CUTTER CIRCUIT BOARD	
4-4-1-12	S12512000	1	ハーネスA	HARNESS(A)	
4-4-1-13	S12513000	1	ハーネスB	HARNESS(B)	
4-4-1-14	S12514000	1	コード"クミ	CORD ASSY	
4-4-1-14-1	143529000	1	ヒューズ"	FUSE	
4-4-1-15	146244000	1	フ"ツシ"ク"	BUSHING	
4-4-1-16	S12516000	1	パイロットランプ"クミ	PILOT LAMP ASSY	
4-4-1-17	S12663000	1	スイッチ"クミ	SWITCH ASSY	
4-4-2	008400564	4	+トラス"コ4X5	SCREW 4X5	
4-4-3	062400805	2	ナヘ"コ4X8	SCREW 4X8	
4-4-4	025040233	2	ヒラサ"ガ"ネチユウ4	PLAIN WASHER 4	
4-5	115018001	4	カンシヨウゴム	CUSHION RUBBER	
4-6	S31713001	4	+マルモクネシ"4.8X32	SCREW 4.8X32	
4-15	200190001	3	ステツプル	STEPLE	
4-4-1-1	147807100	1	トランス	TRANSFORMER <FOR 100,200V>	
4-4-1-1	148364100	1	トランス	TRANSFORMER <FOR 110,220,240V>	
4-4-1-1	149014100	1	トランス	TRANSFORMER <FOR 380,400,415V>	
4-4-1-18	S12517000	2	ジ"ヤンパ"ーセン	JUMPER WIRE <FOR 100,110V>	
4-4-1-18	S12517000	1	ジ"ヤンパ"ーセン	JUMPER WIRE <FOR 200,220,240V>	
<TC3・ATC>					
4-1	147776001	1	ヒサ"スイッチ"クミ	KNEE SWITCH ASSY	
4-1-1	147774001	1	ヒサ"スイッチ"タテシ"ク	KNEE SWITCH SHAFT	
4-1-2	142027001	1	ヒサ"スイッチ"タテシ"クウケ	KNEE SWITCH SHAFT BRACKET	
4-1-3	100463001	1	4カクボ"ルト7.94	BOLT 7.94	
4-1-4	114967001	1	ヒサ"アテ"ストツパ"	KNEE LIFTER PLATE STOPPER	
4-1-5	110087001	1	ボ"ルト5.95	BOLT 5.95	
4-1-6	147835001	1	ヒサ"SW"ケースカバ"ー"クミ	KNEE SWITCH CASE COVER ASSY	
4-1-6-1	147826001	1	マイクロスイッチ"クミ	MICRO SWITCH ASSY	
4-1-6-2	048060342	2	トメワE6	STOP RING E6	
4-1-6-3	142030000	1	アクチエ"ータ	ACTUATOR	
4-2	200190001	4	ステツプル	STAPLE	
4-3	034422503	4	+サラモクネシ"4.1X25	SCREW 4.1X25	
4-7	S11633000	1	ア"ースセン1	EARTH WIRE (1)	
4-8	S11634000	1	ア"ースセン2	EARTH WIRE (2)	
4-9	S11635000	1	ア"ースセン3	EARTH WIRE (3)	
4-10	S11636000	1	ア"ースセン4	EARTH WIRE (4)	
4-11	149547000	1	コード"オサ"エ	CORD HOLDER (4N)	
4-12	062680712	3	ナヘ"コ437-40X7	SCREW 4.37X7	
4-13	S10859001	1	クラ"ンプ"	CLAMP	
4-14	101795001	1	サラモクネシ"3.5X16	SCREW 3.5X16	

Q6. テープカッター装置関係 / Tape cutter mechanism / Bandabschneidesolenoid /
 Mécanisme du solénoïde du coupe-ruban / Mecanismo del solenoide del cortador de cinta

ATC

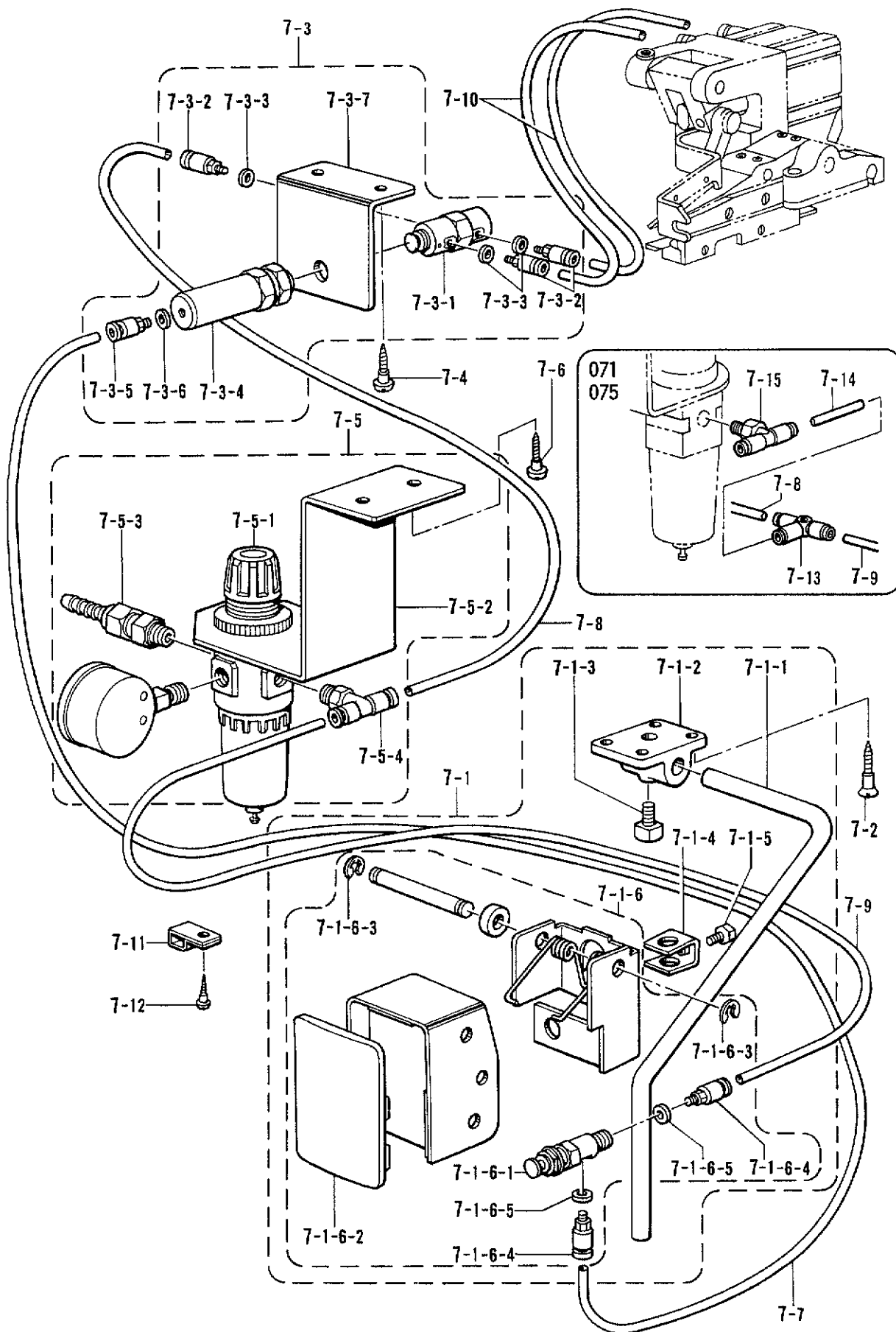


Q6. テープカッター装置関係/Tape cutter mechanism/Bandabschneidesolenoid/
 Mécanisme du solénoïde du coupe-ruban/Mecanismo del solenoide del cortador de cinta

REF.NO.	CODE	QTY	ヒンメイ	NAME OF PARTS	RMKS
<コントローラ- /FOR CONTROLLER><ATC>					
6	*	1	コントロールBOXセット	CONTROLLER BOX SET	
6-1	*	1	コントロールBOXクミATC	CONTROLLER BOX ASSY (ATC)	
6-1-1	S10907100	1	コントロールキハツクミ	CONTROL INTEGRATED CIRCUIT ASSY	
6-1-2	S10908000	1	デ"ンケ"ンキハツクミ	POWER SUPPLY CIRCUIT BOARD	
6-1-2-1	S10910000	1	IC	IC	
6-1-2-2	S10911000	1	トランジスタ	TRANSISTOR	
6-1-2-3	S10912000	1	トランジスタ	TRANSISTOR	
6-1-2-4	S10913000	1	テイコウ	RESISTOR	
6-1-3	S10914009	1	シヨウメンハ°ネルクミ	FRONT PANEL ASSY	
6-1-3-1	S10915009	1	シヨウメンハ°ネルTC	FRONT PANEL (TC)	
6-1-3-2	S10916000	4	デ"ジ"タルスイッチクミ	DIGITAL SWITCH ASSY	
6-1-3-3	S10919000	1	ハーネスクミDSW	HARNESS ASSY (DSW)	
6-1-3-4	S10922000	2	エンド"プレートR	END PLATE (R)	
6-1-3-5	S10923000	2	エンド"プレートL	END PLATE(L)	
6-1-3-6	S10925000	1	LEDクミ	LED ASSY	
6-1-3-7	S10927000	1	LEDクミ	LED ASSY	
6-1-3-8	S10928000	1	ボ"リユー"ムクミ	VOLUME ASSY	
6-1-3-9	S10930000	1	スイッチクミ1	SWITCH ASSY (1)	
6-1-3-10	S10932000	1	スイッチクミ2	SWITCH ASSY (2)	
6-1-3-11	S10934000	1	スイッチクミ3	SWITCH ASSY (3)	
6-1-3-12	S10935000	1	スイッチクミ4	SWITCH ASSY (4)	
6-1-4	S10936009	1	ウラメンハ°ネルクミ	REAR FACE PANEL ASSY	
6-1-4-1	S10937009	1	ウラフタ	REAR COVER	
6-1-4-2	S10938000	1	ハーネスクミSOL	HARNESS ASSY (SOL)	
6-1-4-3	S10939000	1	ハーネスクミMSW	HARNESS ASSY (MSW)	
6-1-4-4	S10940000	1	ハーネスクミSEN	HARNESS ASSY (SEN)	
6-1-4-5	S10941000	1	コード"クミ	CORD ASSY	
6-1-4-6	S10942000	1	コード"フ"ツシユ	CORD BUSH	
6-1-4-7	S10943000	1	ヒューズ"ホルダ"ーククミ	FUSE HOLDER ASSY	
6-1-5	S10945000	1	ハーネスクミCONT	HARNESS ASSY (CONT)	
6-1-6	S10948009	2	ヨコフタ	SIDE COVER	
6-1-7	S10950000	8	ロツキング"サホ"ート	ROCKING SUPPORTOR	
6-1-8	S10951001	4	+サラネシ"M3X8	SCREW M3X8	
6-1-9	S10952001	4	ロゼ"ツツ"ワツシヤ"ー	ROZETUT WASHER	
6-1-10	008300604	4	+トラスコ3X6	SCREW 3X6	
6-1-11	542934001	12	+ナハ"セムス4X8D	SCREW 4X8D	
6-1-13	216870001	4	+ナハ"セツツ4X16D	WASHER SCREW 4X16D	
6-1-14	021400164	4	ナツト1シユ4	NUT 4	
6-1-15	025040233	4	ヒラサ"カ"ネチユウ4	PLAIN WASHER 4	
6-1-16	028040243	4	ハ"ネサ"カ"ネ2-4	SPRING WASHER 2-4	
6-1-18	S10821000	1	ROM	ROM	
6-1-19	008300604	2	+トラスコ3X6	SCREW 3X6	
6-1-20	021300103	2	ナツト1シユ3	NUT 3	
6-1-21	025030135	2	ヒラサ"カ"ネシヨウ3	PLAIN WASHER 3	
6-1-22	008300604	1	+トラスコ3X6	SCREW 3X6	
6-1-23	021300103	1	ナツト1シユ3	NUT 3	
6-1-24	025030135	1	ヒラサ"カ"ネシヨウ3	PLAIN WASHER 3	
6-1-25	S17059000	1	アースセン900	EARTH WIRE (900)	
6-2	S10949001	2	BOXトリツケイタ	BOX SET PLATE	
6-3	535808001	4	+ナハ"セムスネシ"5X14	SCREW 5X14	
6-4	021500205	4	2シユナツト5	NUT 5	
6-5	025050233	8	ヒラサ"カ"ネチユウ5	PLAIN WASHER 5	
6-6	031482504	4	マルモク48X25	SCREW 48X25	
6-7	200190001	5	ステツ"フル	STAPLE	
6-1-12	S10819001	1	トランスL	TRANSFORMER(L)<FOR 100,200,110,220,230V>	
6-1-12	S10825001	1	トランスH	TRANSFORMER(H)<FOR 240,380,415V>	
6-1-17	S11317030	1	ヒューズ"3A	FUSE 3A <FOR 100,110V>	
6-1-17	S11317015	1	ヒューズ"1.5A	FUSE 1.5A <FOR 200,220,230,240V>	
6-1-17	S11317010	1	ヒューズ"1A	FUSE 1A <FOR 380,415V>	

Q7. エアー式テープカッター装置関係 / Air type tape cutter mechanism / Druckluftbetätigte Bandabschneidereinheit / Mécanisme coupe-ruban de type à air / Mecanismo cortador de cintas a aire

TC1

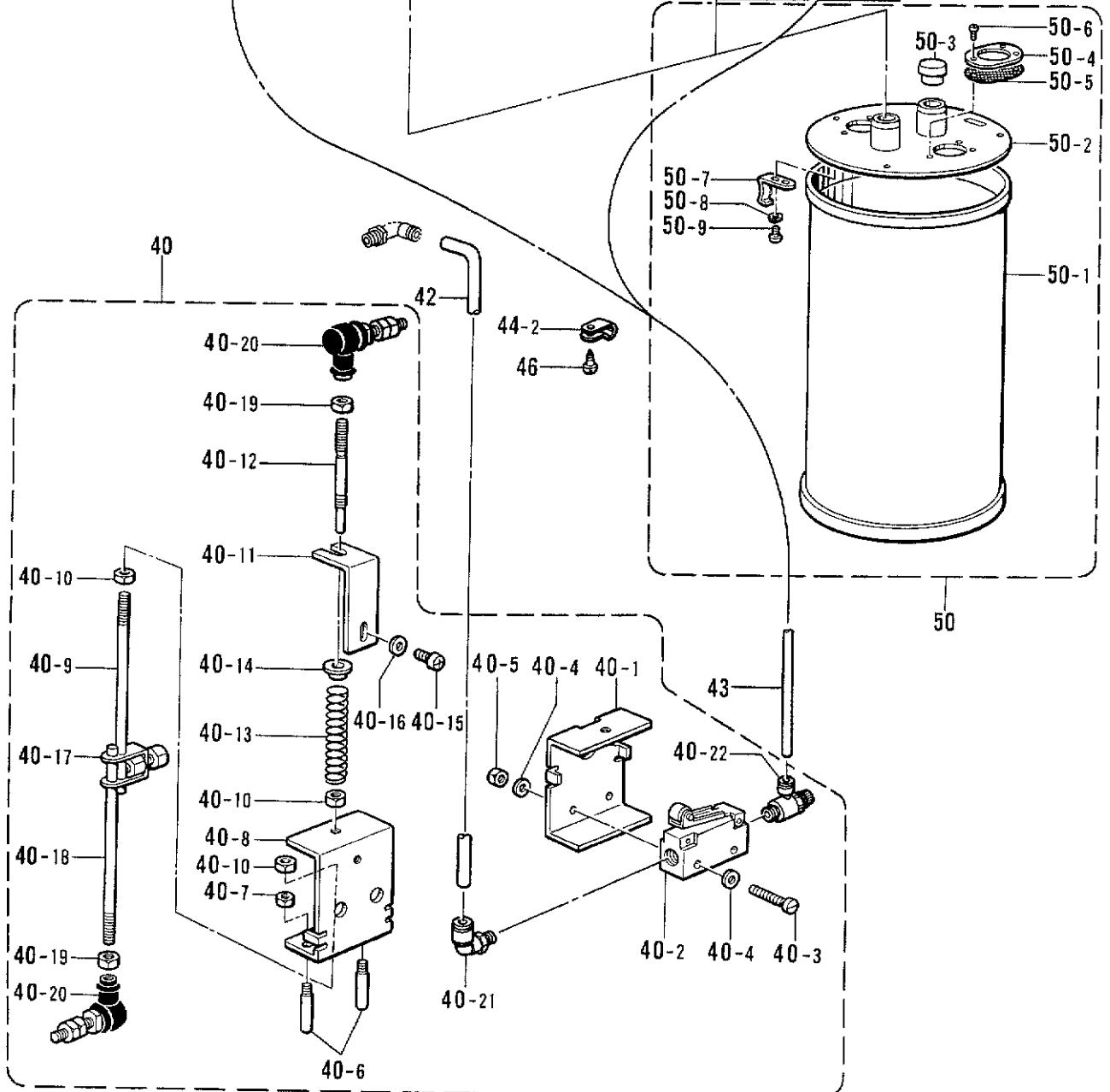
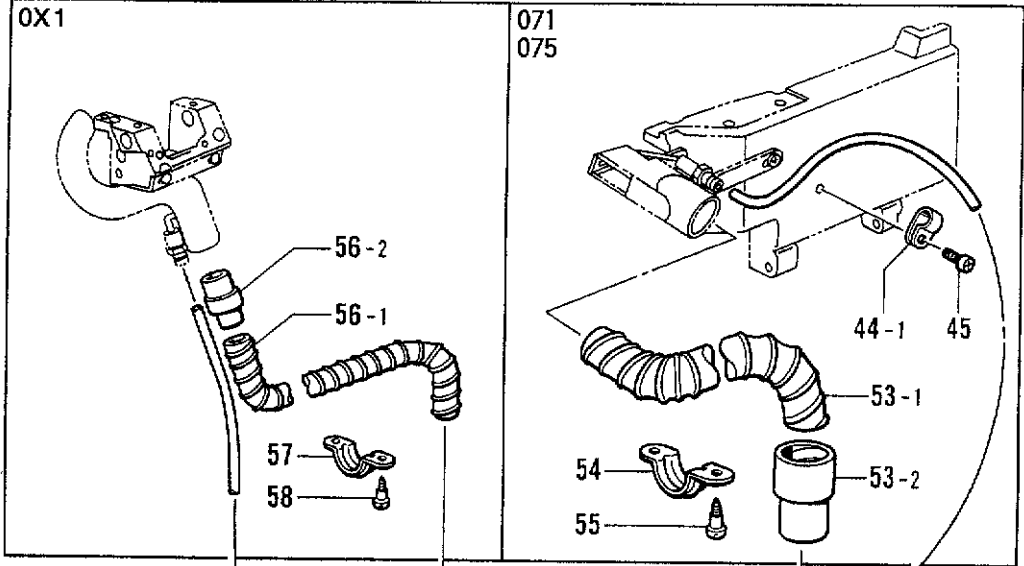


Q7. エアー式テープカッター装置関係 / Air type tape cutter mechanism / Druckluftbetätigte Bandabschneidereinheit / Mécanisme coupe-ruban de type à air / Mecanismo cortador de cintas a aire

REF.NO.	CODE	Q'TY	品名	NAME OF PARTS	RMKS
<コントローラ- / FOR CONTROLLER> <TC1>					
			<エアーユニットアリ> <FOR W/AIR UNIT ASSY>		
7	S13063001	1	T.Cエアーコントローラクミ	TAPE CUTTER AIR CONTROLLER ASSY	
7-5	S13067001	1	エアユニットクミ	AIR UNIT ASSY	
7-5-1	143960101	1	フィルタツキケ"ンアツヘ"ン	PLASTIC VALVE	
7-5-2	147733001	1	エアーユニットトリツケイタ	AIR UNIT SET PLATE	
7-5-3	140678000	1	ホ-スツキ"テ	AIR TUBE JOINT	
7-5-4	S13068000	1	チ-ス"ユニオン	T-UNION	
7-6	101118001	2	マルモクネジ"4.5X20	SCREW 4.5X20	
			<エアーユニットナシ> <FOR W/O AIR UNIT ASSY>		
			<071,075>		
7	S28482001	1	T.Cエアーコントローラクミ	TAPE CUTTER AIR CONTROLLER ASSY	
7-13	S28743000	1	チ-ス"	T-JOINT	
7-14	S28744000	1	エアチューブ" (L=30)	AIR TUBE (L=30)	
7-15	S28469000	1	チ-ス"ユニオン	T-UNION	
7-1	S13064001	1	ヒサ"スイッチクミ	KNEE LIFTER SWITCH ASSY	
7-1-1	147774001	1	ヒサ"スイッチタテシ"ク	KNEE SWITCH SHAFT	
7-1-2	142027001	1	ヒサ"スイッチタテシ"クウケ	KNEE SWITCH SHAFT BRACKET	
7-1-3	100463001	1	4カクボ"ルト7.94	BOLT 7.94	
7-1-4	114967001	1	ヒサ"アテストツパ"	KNEE LIFTER PLATE STOPPER	
7-1-5	110087001	1	ボ"ルト5.95	BOLT 5.95	
7-1-6	S13065001	1	ハ"ルブ"ケースカハ"ークミ	VALVE CASE COVER ASSY	
7-1-6-1	147432001	1	エアーハ"ルブ"3Pクミ	AIR VALVE ASSY (3P)	
7-1-6-2	142032001	1	ヒサ"スイッチアテゴ"ム	KNEE SWITCH CONTROL RUBBER	
7-1-6-3	048060342	2	トメフE6	STOP RING E6	
7-1-6-4	S04905000	2	ハーフユニオン	HALF UNION	
7-1-6-5	147418000	2	パ"ツキン	PACKING	
7-2	034422503	4	+ サラモクネジ"4.1X25	SCREW 4.1X25	
7-3	S13066001	1	エアーハ"ルブ"クミ	AIR VALVE ASSY	
7-3-1	147419001	1	エアーハ"ルブ"4Pクミ	AIR VALVE ASSY (4P)	
7-3-2	S04905000	3	ハーフユニオン	HALF UNION	
7-3-3	147418000	3	パ"ツキン	PACKING	
7-3-4	147420001	1	エアーハ"ルブ"34ARクミ	AIR VALVE ASSY (34AR)	
7-3-5	S04905000	1	ハーフユニオン	HALF UNION	
7-3-6	147418000	1	パ"ツキン	PACKING	
7-3-7	147421001	1	ハ"ルブ"トリツケイタ	VALVE SET PLATE	
7-4	101118001	2	マルモクネジ"4.5X20	SCREW 4.5X20	
7-7	S13069000	1	エアーチューブ"	AIR TUBE (L=1450)	
7-8	S13070000	1	エアーチューブ"	AIR TUBE (L=250)	
7-9	S13071000	1	エアーチューブ"	AIR TUBE (L=1200)	
7-10	S13072000	2	エアーチューブ"	AIR TUBE (L=600)	
7-11	120370001	6	コ"ト"ホルダ"A	CORD HOLDER (A)	
7-12	031311302	6	マルモクネジ"3.1X13	SCREW 3.1X13	

R. 附属アタッチメント / Attachment set / Anbausatz /
 Jeu d'accessoires / Juego de fijación

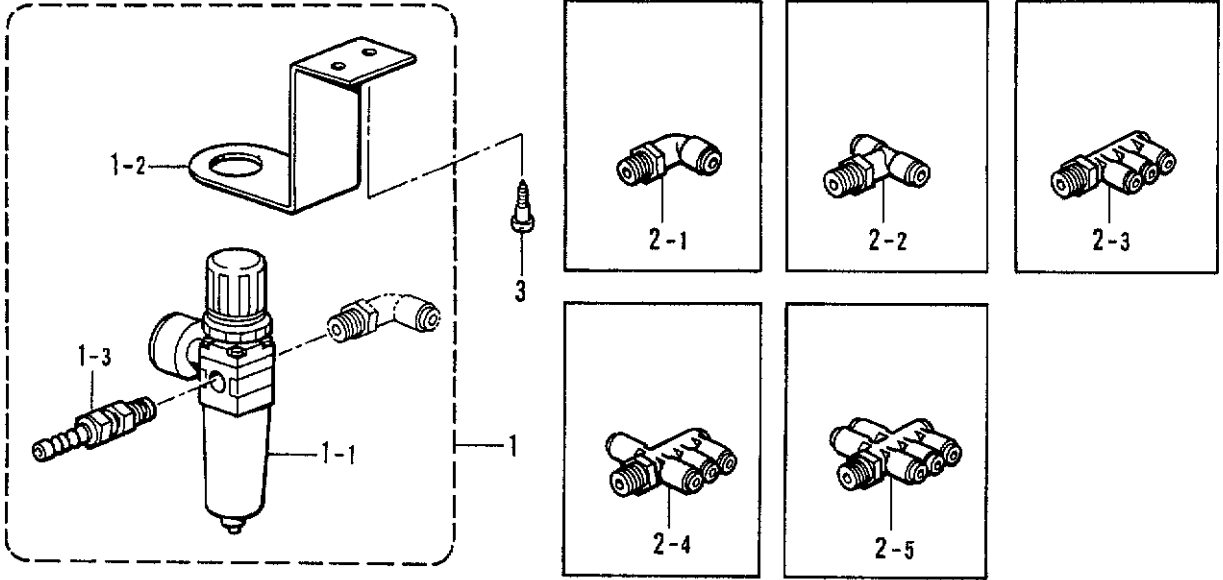
071
 075
 OX1



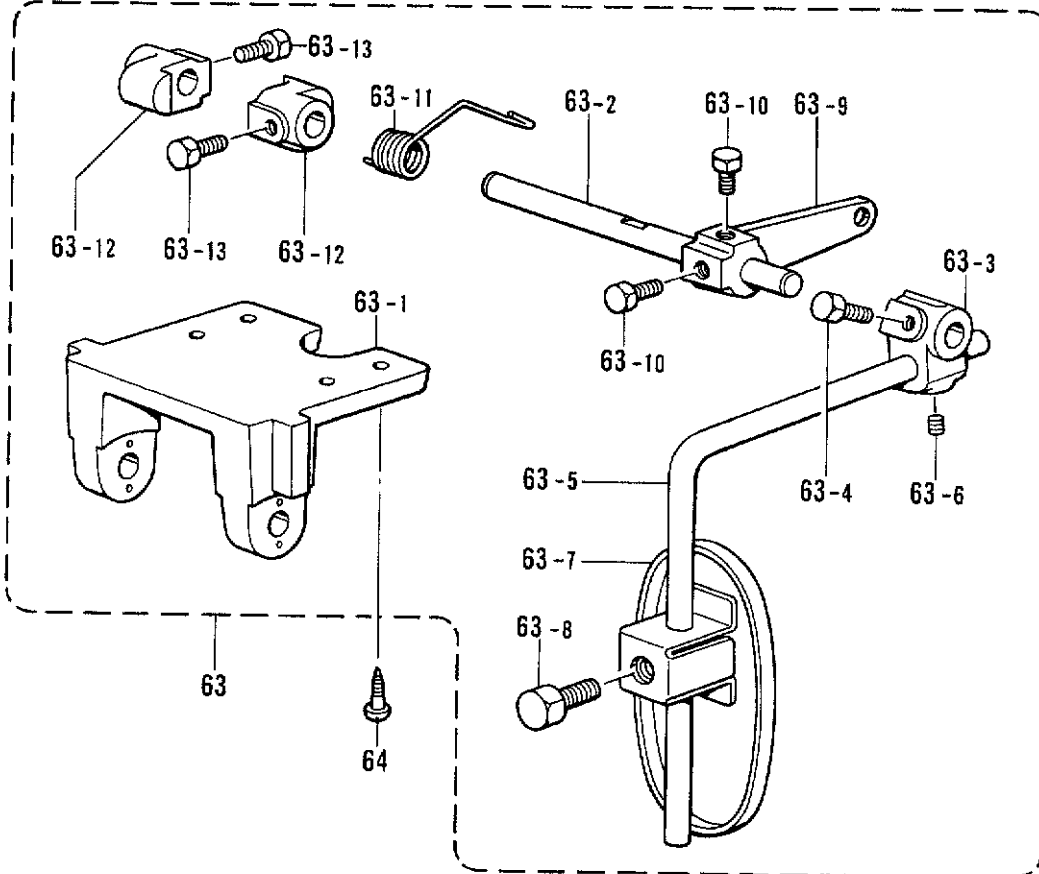
R. 附属アタッチメント / Attachment set / Anbausatz /
Jeu d'accessoires / Juego de fijación

REF.NO.	CODE	Q'TY	品名	NAME OF PARTS	RMKS
<071, 075, 0X1>					
40	S28473001	1	レンカンクミ	CONNECTING ROD ASSY	
40-1	S21356001	1	ハ"ルブ"トリツケイタ	VALVE SET PLATE	
40-2	S01561000	1	メカハ"ルブ"	MICRO VALVE	
40-3	007402516	2	ヒラネシ"4X25	SCREW 4X25	
40-4	025040236	4	ヒラサ"カ"ネチユウ4	PLAIN WASHER 4	
40-5	021400106	2	1シユナツト4	NUT 4	
40-6	S21357001	2	カ"イト"ピン	PIN	
40-7	021400206	4	2シユナツト4	NUT 4	
40-8	S21358001	1	ハ"ルブ"サト"ウイタ	VALVE DIFFERENTIAL PLATE	
40-9	146695001	1	レンカンナカ	CONNECTING ROD INNER	
40-10	021060306	3	3シユナツト6	NUT 6	
40-11	S21359001	1	ハ"ネチヨウセツイタ	SPRING ADJUST PLATE	
40-12	S21360001	1	レンカンU	CONNECTING ROD (U)	
40-13	S21361001	1	オシハ"ネA	SPRING (A)	
40-14	S21362000	1	ハ"ネウケ	SPRING HOLDER	
40-15	060400616	1	ハ"イント" M4X6	SCREW M4X6	
40-16	025040236	1	ヒラサ"カ"ネチユウ4	PLAIN WASHER 4	
40-17	181225001	1	レンカンタ"キクミ	CONNECTING ROD CLAMP ASSY	
40-18	146695001	1	レンカンナカ	CONNECTING ROD INNER	
40-19	021060306	2	3シユナツト6	NUT 6	
40-20	119712001	2	ジ"ヨイント" クミ	JOINT ASSY	
40-21	S01542000	1	エルボ"ユニオン61	ELBOW UNION 61	
40-22	S23647000	1	スピ"ート"コントローラ	SPEED CONTROLLER	
42	S28474000	1	エア"チューブ"	AIR TUBE (L=480)	
43	S08138000	1	エア"ホースS-A	AIR TUBE S-A (L=1030)	
44-2	S10243000	1	ナイロンクランプ"NK-3N	CORD HOLDER NK-3N	
46	031311302	1	マルモクネシ"3.1X13	SCREW 3.1X13	
50	147246101	1	フィルタホ"ツクスクミ	FILTER BOX ASSY	
50-1	147247009	1	フィルタホ"ツクス	FILTER BOX	
50-2	147248009	1	フィルタホ"ツクスフタクミ	FILTER BOX COVER ASSY	
50-3	147251009	1	メクラセン	OIL CAP	
50-4	144625009	2	ロカモウオサエ	FILTER FLANGE	
50-5	147252000	2	フィルタ	FILTER	
50-6	060670512	6	ハ"イント"3.57-40X5	SCREW 3.57X5	
50-7	111032001	3	メンイタトメイタハ"ネL	STOPPER PLATE SPRING (L)	
50-8	105248003	3	サ"カ"ネ	WASHER	
50-9	S01297001	3	シメネシ"3.57X3.5	SCREW 3.57X3.5	
<071,075>					
53	S28476000	1	ホースクミ	HOSE ASSY	
53-1	S28477000	1	ホース	HOSE (L=1500)	
53-2	S28478000	1	カフス	CUFFS	
54	143359001	3	サトル	SADDLE	
55	101118001	6	マルモクネシ"4.5X20	SCREW 4.5X20	
<0X1>					
56	S28479000	1	ホースクミ	HOSE ASSY	
56-1	S28480000	1	ホース	HOSE (L=1500)	
56-2	S28481000	1	カフス	CUFFS	
57	S28745001	3	サトルハ"ント"	SADDLE BAND	
58	031311302	6	マルモクネシ"3.1X13	SCREW 3.1X13	
<オプションパーツ>					
44-1	S10243000	1	ナイロンクランプ"NK-3N	CORD HOLDER NK-3N	
45	062680712	1	ナベ"コ437-40X7	SCREW 4.37X7	

071
 075
 0X1



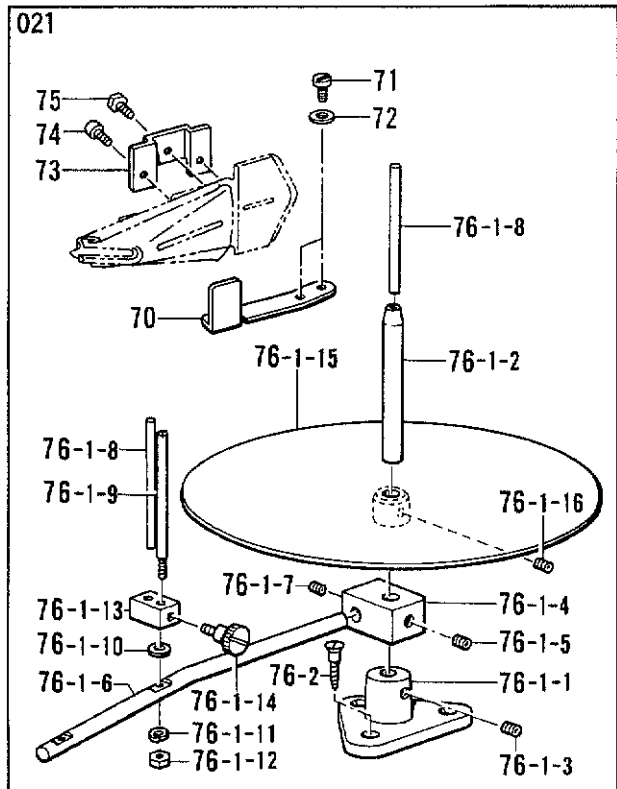
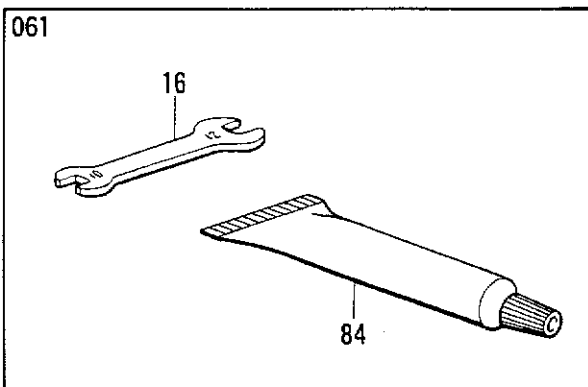
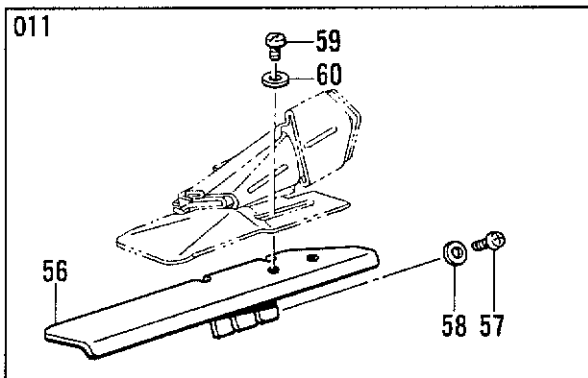
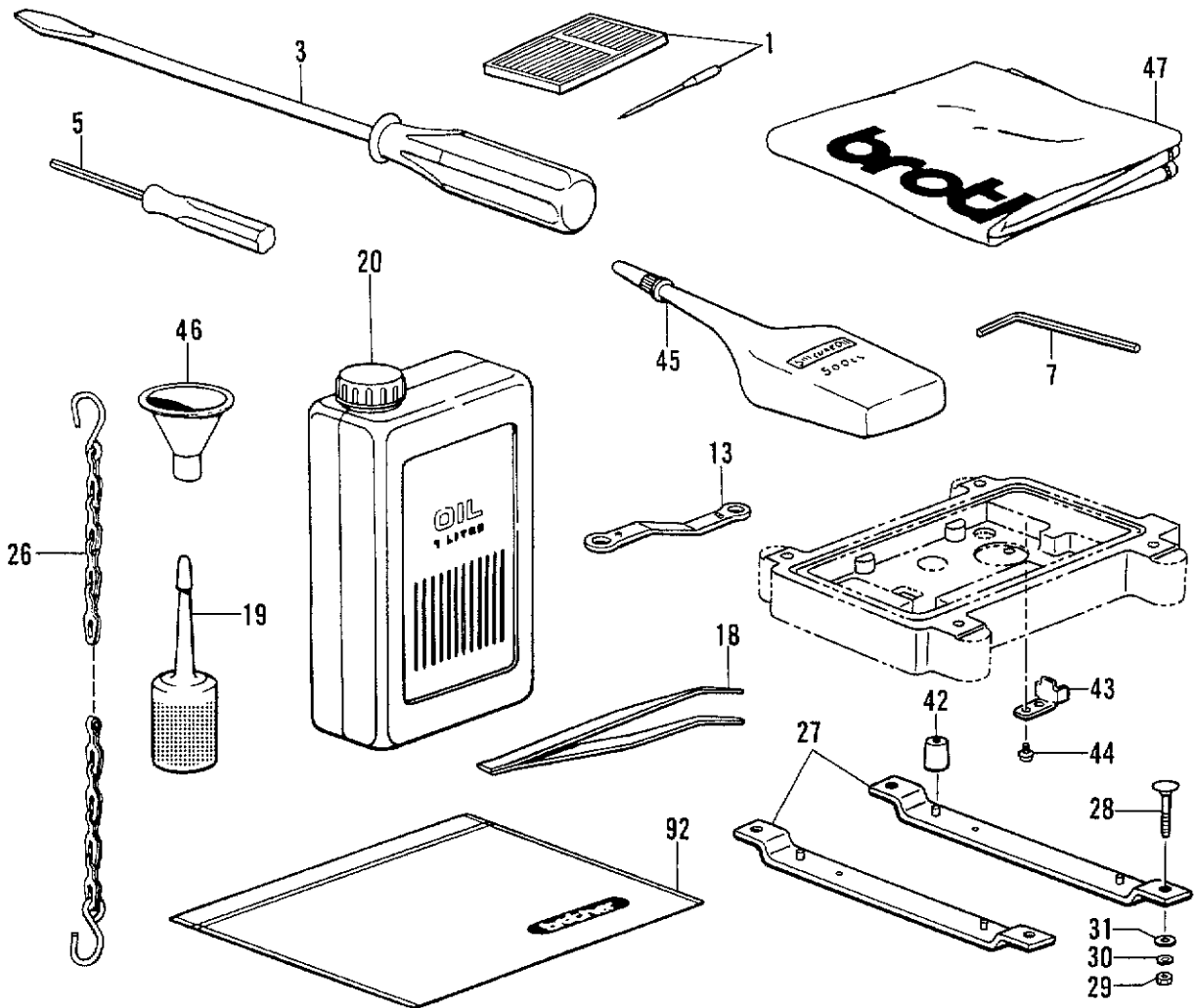
<オプションパーツ / OPTION PARTS>



65


R. 附属アタッチメント / Attachment set / Anbausatz /
 Jeu d'accessoires / Juego de fijación

REF.NO.	CODE	Q'TY	ヒンメイ	NAME OF PARTS	RMKS
<071, 075, 0X1>					
1	S28468001	1	エア-ユニットクミ	AIR UNIT ASSY	
1-1	S21352001	1	フィルターレキ"ユレータ	FILTER REGULATOR	
1-2	S21353001	1	エアユニットトリツケイタ	AIR UNIT SET PLATE	
1-3	140678000	1	ホースツキ"テ	AIR TUBE JOINT	
2-1	S04896000	1	エルボ"ユニオン	ELBOW UNION	
3	101118001	2	マルモクネジ"4.5X20	SCREW 4.5X20	
<オプションパーツ>					
2-2	S28469000	1	チース"ユニオン	T-UNION	
2-3	S28470000	1	トリプルハンジ"ヨー	TRIPLE JOINT (3)	
2-4	S28471000	1	トリプルハンジ"ヨー	TRIPLE JOINT (4)	
2-5	S28472000	1	トリプルハンジ"ヨー	TRIPLE JOINT (5)	
<オプションパーツ / OPTION PARTS>					
63	155196309	1	サト"ウチヨウセツソウチクミ	KNEE LIFTER DEVICE ASSY	
63-1	155197101	1	ヒザ"アテヨコシ"クウケ	KNEE LIFTER SHAFT BRACKET	
63-2	155198101	1	ヨコシ"ク	KNEE LIFTER SHAFT	
63-3	155199101	1	ヒザ"アテツキ"テ	KNEE LIFTER BRACKET	
63-4	017781012	2	ボ"ルト6.35X10	BOLT 6.35X10	
63-5	148797001	1	ヒザ"アケ"タテシ"クS	KNEE LIFTER BAR (S)	
63-6	014780622	1	アナトメネジ"6.35クボ"ミ	SET SCREW 6.35	
63-7	148798009	1	ヒザ"アテL	KNEE LIFTER PLATE (L)	
63-8	100463001	1	4カクボ"ルト7.94	BOLT 7.94	
63-9	155201101	1	ヒザ"アテレハ"ー	KNEE LIFTER LEVER	
63-10	017781012	2	ボ"ルト6.35X10	BOLT 6.35X10	
63-11	155202001	1	ヒザ"アテレハ"ーハ"ネ	SPRING	
63-12	S21378001	2	ヨコシ"ク"トメク"	COLLAR	
63-13	017781012	4	ボ"ルト6.35X10	BOLT 6.35X10	
64	032422505	4	+ マルモクネジ"4.1X25	SCREW 4.1X25	
65	S28357001	1	クサリクミ	CHAIN ASSY	



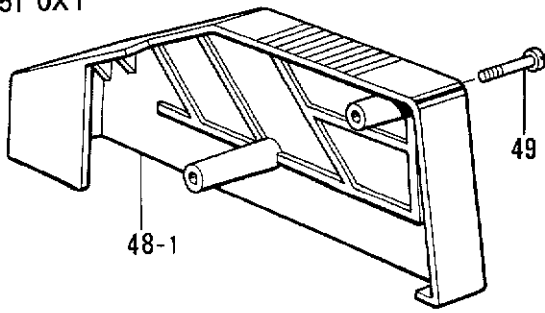
◎ 付属品の明細は変更することがあります。
◎ The details of included accessories are subject to change.
◎ Änderungen in der Aufstellung der Mitgelieferten Zubehöre sind vorbehalten.

◎ Les détails des accessoires inclus sont sujets à des changements.
◎ Los detalles de los accesorios incluidos pueden variar.

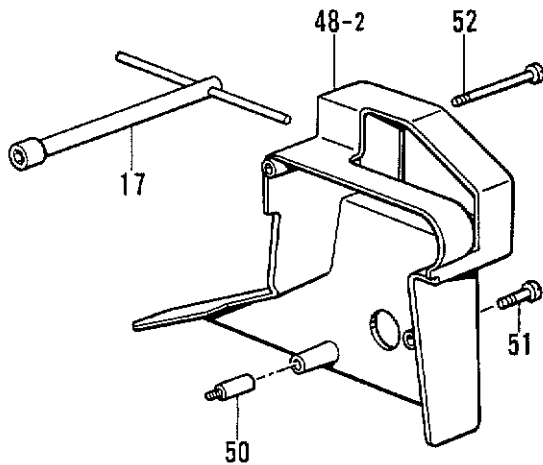
21. 付属品関係 / Accessories / Zubehör /
Accessoires / Accesorios

REF.NO.	CODE	Q'TY	ヒンメイ	NAME OF PARTS	RMKS
1	S08715010	10	ミシンハリUYX128GAS	NEEDLE UYX128GAS	
3	101572101	1	ネジ"マフシ5.5X190	SCREW DRIVER 5.5X190	
5	S01943001	1	6カクホ"ウネシ"マフシ1.6	SCREW DRIVER 1.6	
7	142721001	1	6カクホ"ウスパナ3	HEXAGONAL WRENCH 3	
13	105343001	1	メガ"ネレンチ8X9	WRENCH 8X9	
18	117466000	1	ピンセット	PINCETTE	
19	S06701000	1	ホ"リオイラー"クミ	POLY OILER ASSY	
20	145277105	1	オイルタンク	OIL TANK	
26	149247001	1	クサリクミ	CHAIN ASSY	
27	S28830001	2	トウフ"ウケイタクミ	HEAD PLATE ASSY	
28	211964001	4	カクネホ"ルト8X55	BOLT 8X55	
29	021080106	4	ナット1シユ8	NUT 8	
30	028080242	4	ハ"ネサ"ガ"ネ2-8	SPRING WASHER 2-8	
31	025080236	4	ヒラサ"ガ"ネチユウ8	PLAIN WASHER 8	
42	147919002	4	ホ"ウシ"ンゴ"ム	RUBBER CUSHION	
43	S09001101	1	クサリカ"イト"	CHAIN GUIDE	
44	060680712	1	ハ"イント"437-40X7	SCREW 4.37X7	
45	S06704001	1	シリコンオイル	SILICONE OIL	
46	140759000	1	ジ"ヨー"ゴ"	FUNNEL	
47	144224001	1	トウフ"カハ"ー	HEAD COVER	
92	122991001	1	フゾ"クヒンホ"リフクロ	ACCESSORY BAG	
<011>					
56	S28445001	1	ホジ"ヨイ"タ	SUPPORT PLATE	
57	062710812	2	ナヘ"コ476-32X8	SCREW 476X8	
58	113431002	2	サ"カ"ネ	WASHER	
59	062710812	2	ナヘ"コ476-32X8	SCREW 476X8	
60	116662003	2	サ"カ"ネ	WASHER	
<061>					
16	107780001	1	スパ"ナ10X12	SPANNER 10X12	
84	S09021000	1	グ"リス	GREASE	
<021>					
70	S28446001	1	ジ"ヨウキ"トリツケ"タイ	RULLER SET BASE	
71	117363001	2	ホ"ルト4.76	BOLT 4.76	
72	116662003	2	サ"カ"ネ	WASHER	
73	S28447001	1	ジ"ヨウキ"トリツケ"イ"タ	RULLER SET PLATE	
74	107419002	2	シメネシ"4.37	SCREW 4.37	
75	146360002	1	ホ"ルト4.76X7	BOLT 4.76X7	
76	S09006009	1	テー"プ"ガ"イト"クミ"セ"ツ"ト	TAPE GUIDE ASSY SET	
76-1	S09007009	1	テー"プ"ガ"イト"クミ	TAPE GUIDE ASSY	
76-1-1	S09008009	1	シ"チ"ユ"ウ"ト"ク"ミ"イ"タ	TAPE BASE POST BRACKET	
76-1-2	S09009001	1	テー"プ"タ"イ"シ"チ"ユ"ウ	TAPE BASE POST	
76-1-3	014780622	1	ア"ナ"ト"メ"ネ"シ"6.35ク"ホ"ミ	SET SCREW 6.35	
76-1-4	S09010001	1	ガ"イト"ホ"ウ"ホ"ル"タ"	GUIDE BAR HOLDER	
76-1-5	014780622	2	ア"ナ"ト"メ"ネ"シ"6.35ク"ホ"ミ	SET SCREW 6.35	
76-1-6	S09011001	1	テー"プ"ガ"イト"ホ"ウ	TAPE GUIDE BAR	
76-1-7	014780622	2	ア"ナ"ト"メ"ネ"シ"6.35ク"ホ"ミ	SET SCREW 6.35	
76-1-8	S09012001	3	テー"プ"ガ"イト"S	TAPE GUIDE (S)	
76-1-9	S09013001	2	テー"プ"ガ"イト"L	TAPE GUIDE (L)	
76-1-10	025710232	2	ヒラ"サ"ガ"ネ"チ"ユ"ウ"4.76	PLAIN WASHER 4.76	
76-1-11	028050242	2	ハ"ネ"サ"ガ"ネ"2-5	SPRING WASHER 2-5	
76-1-12	021710102	2	ナ"ツ"ト"1シ"ユ"4.76	NUT 4.76	
76-1-13	S09014101	2	テー"プ"ガ"イト"サ"サ"エ	TAPE GUIDE SUPPORT	
76-1-14	115166001	4	タ"ン"ネ"シ"4.37	STUD SCREW 4.37	
76-1-15	S09015009	1	テー"プ"タ"イ"ク"ミ	TAPE BASE ASSEMBLY	
76-1-16	014680422	1	ア"ナ"ト"メ"ネ"シ"4.37ク"ホ"ミ	SET SCREW 4.37	
76-2	100447001	3	サ"ラ"モ"ク"ネ"シ"4.5X3.2	SCREW 4.5X3.2	

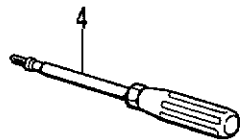
011 053
 021 061
 033 075
 051 OX1



071



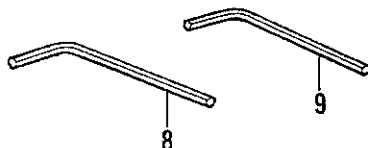
011
 021
 033
 051
 053
 061
 071
 075



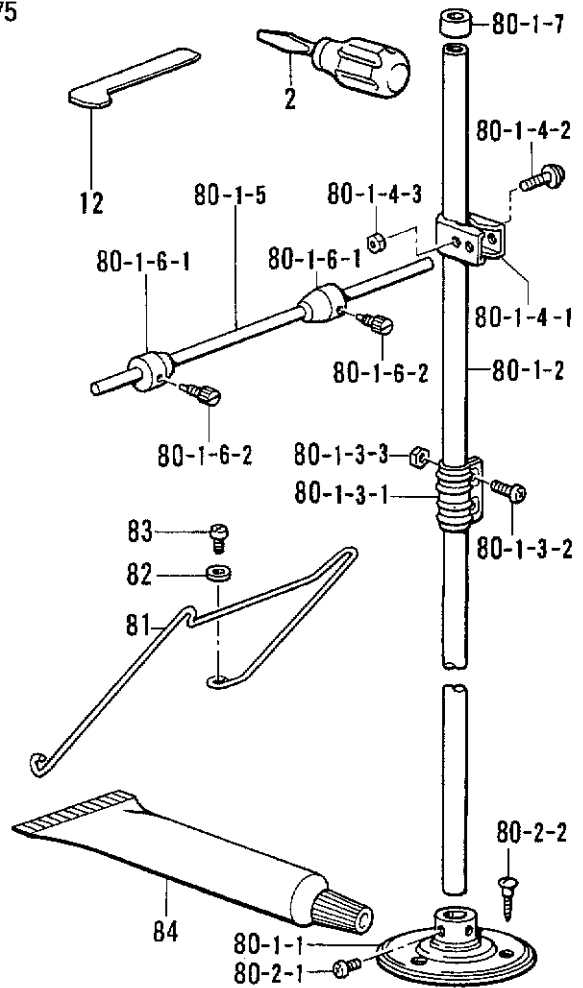
OX1



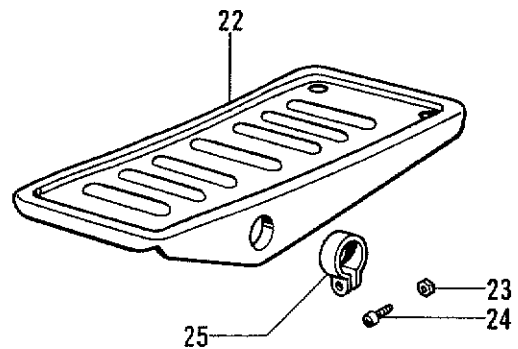
テープカッター用 / FOR TAPE CUTTER



071
 075



<オプションパーツ / OPTION PARTS>



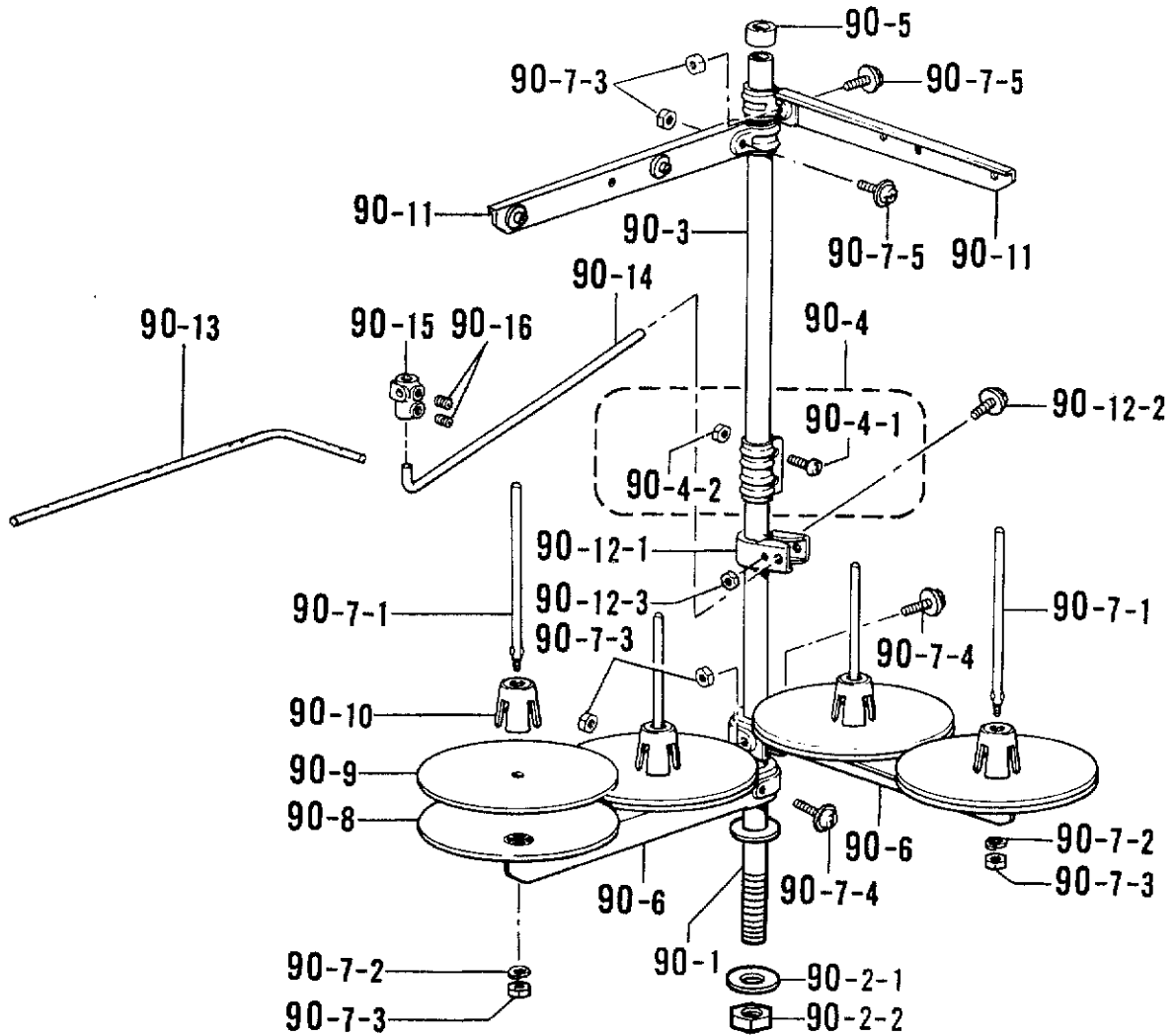
◎ 付属品の明細は変更することがあります。
 ◎ The details of included accessories are subject to change.
 ◎ Änderungen in der Aufstellung der Mitgelieferten Zubehör sind vorbehalten.

◎ Les détails des accessoires inclus sont sujets à des changements.
 ◎ Los detalles de los accesorios incluidos pueden variar.

Z1. 付属品関係 / Accessories / Zubehör /
Accessoires / Accesorios

REF.NO.	CODE	Q'TY	ヒンメイ	NAME OF PARTS	RMKS
<011, 021, 033, 051, 053, 061, 075, 0X1>					
48-1	S09002009	1	ベルトカバー	BELT COVER	
49	102424004	2	シメネジ4.37	SCREW 4.37	
<071>					
17	140342001	1	ソケットレンチクミ	SOCKET WRENCH ASSY	
48-2	S28443001	1	ベルトカバー	BELT COVER	
50	148042001	2	ベルトカバースタッド	BELT COVER STUD	
51	102023005	2	シメネジ4.37	SCREW 4.37	
52	141399001	1	ハンドルシャフト	HANDLE SHAFT	
<071, 075>					
2	S28849000	1	ネジマワシ6X35	SCREW DRIVER 6X35	
12	156309001	1	Lカタネシマワシ	L-TYPE SCREW DRIVER	
80	150778203	1	T.R.Sクミ	TAPE REEL STAND SET	
80-1	150579109	1	テープリールスタンドクミ	TAPE REEL STAND ASSY	
80-1-1	150189109	1	ブラケット	BRACKET	
80-1-2	150172003	2	コラムパイプ	COLUMN PIPE	
80-1-3	150106003	1	コラムジョイントクミ	COLUMN JOINT ASSY	
80-1-3-1	150173003	1	コラムジョイント	COLUMN JOINT	
80-1-3-2	062501406	2	ナヘコ5X14	SCREW 5X14	
80-1-3-3	021500106	2	1シユナツト5	NUT 5	
80-1-4	150145009	1	イトアンナイホルダークミ	THREAD GUIDE HOLDER ASSY	
80-1-4-1	150185009	1	イトアンナイホルダー	THREAD GUIDE HOLDER	
80-1-4-2	050503006	1	ナヘコヒラサ5X30	WASHER SCREW 5X30	
80-1-4-3	021500106	1	1シユナツト5	NUT 5	
80-1-5	150580001	1	ボビンアンナイ棒	BOBBIN GUIDE BAR	
80-1-6	150581001	2	ボビンアンナイクミ	BOBBIN GUIDE ASSY	
80-1-6-1	150582001	2	ボビンアンナイ	BOBBIN GUIDE	
80-1-6-2	131226001	2	ハリトメネジ3.57	NEEDLE SET SCREW 3.57	
80-1-7	150174000	1	コラムキャップ	COLUMN CAP	
80-2	S02773001	1	ブラケットネジセット	COTTON STAND BASE SCREW SET	
80-2-1	062060806	2	ナヘコ6X8	SCREW 6X8	
80-2-2	031452206	3	マルモク45X22	SCREW 45X22	
81	S09020001	1	ゴムガイドU	RUBBER GUIDE (U)	
82	148847001	2	ワッシャー	WASHER	
83	062680812	2	ナヘコ437-40X8	SCREW 4.37X8	
84	S09021000	1	グリス	GREASE	
<011, 021, 033, 051, 053, 061, 071, 075>					
4	146700001	1	6カクホウネシマワシ2	SCREW DRIVER 2	
<0X1>					
6	146049001	1	6カクホウスハナ2	HEXAGONAL WRENCH 2	
<テープカッターヨウ /FOR TAPE CUTTER>					
8	150335001	1	6カクホウスハナ5	HEXAGONAL WRENCH 5	
9	118064001	1	6カクホウスハナ4	HEXAGONAL WRENCH 4	
<オプションパーツ /OPTION PARTS>					
22	147893009	1	オサエアケフミタ	TREADLE PEDAL	
23	021400106	2	1シユナツト4	NUT 4	
24	062401406	2	ナヘコ4X14	SCREW 4X14	
25	116016001	2	ペダルトメ	PEDAL STOPPER	

B251



◎ 付属品の明細は変更することがあります。

◎ The details of included accessories are subject to change.

◎ Änderungen in der Aufstellung der Mitgelieferten Zubehöre sind vorbehalten.

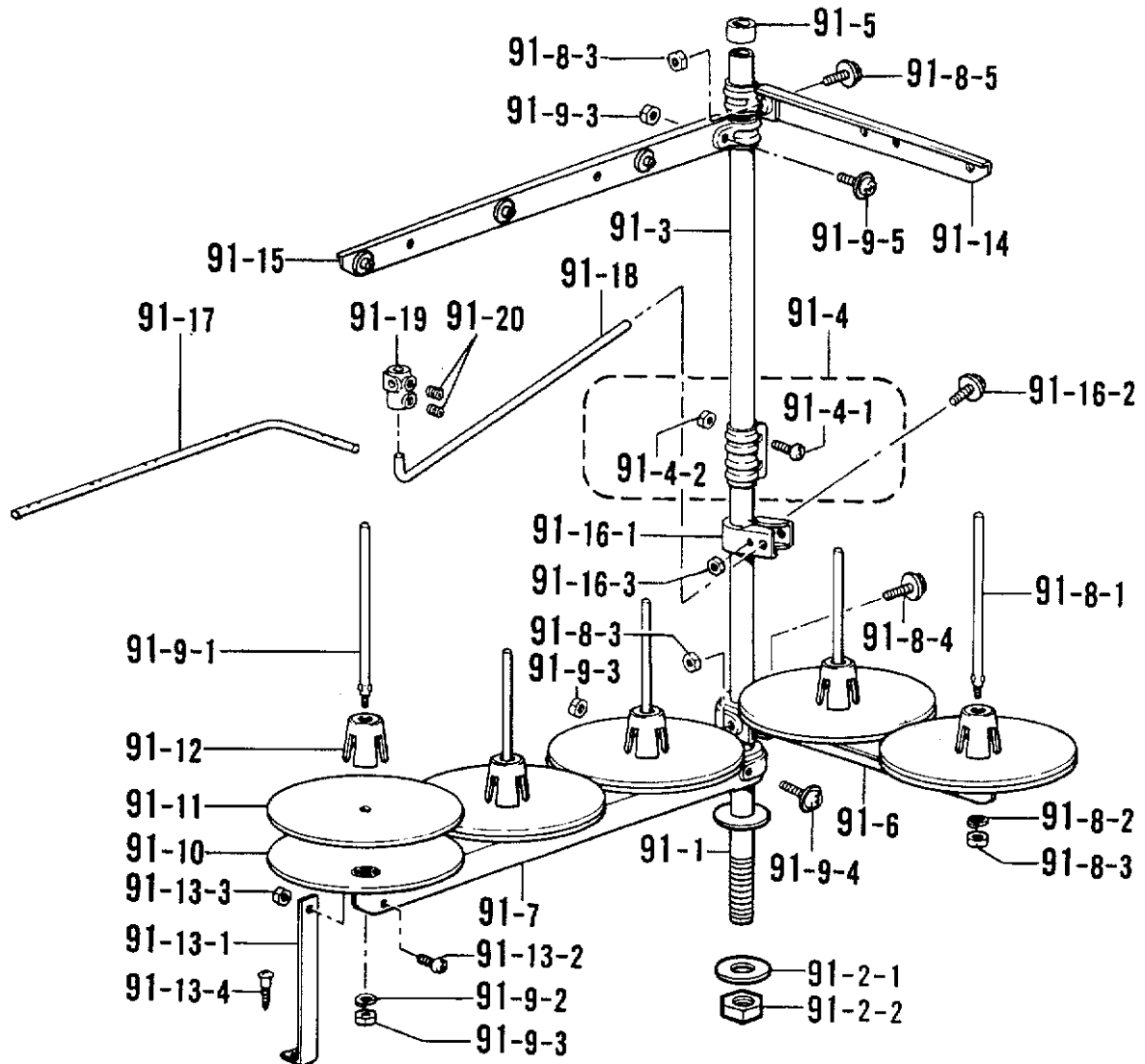
◎ Les détails des accessoires inclus sont sujets à des changements.

◎ Los detalles de los accesorios incluidos pueden variar.

Z2. 付属品関係 / Accessories / Zubehör /
Accessoires / Accesorios

REF.NO.	CODE	Q'TY	品名	NAME OF PARTS	RMKS
			<B251>		
90	S29854009	1	イトタテダ"イクミ4DTHF	COTTON STAND ASSY (4DTHF)	
90-1	156112003	1	コラムパイプ" D	COLUMN PIPE (D)	
90-2	S02775001	1	パイプ"ネジ"セットA	PIPE SCREW SET (A)	
90-2-1	150206002	1	ヒラサ"カ"ネ16	PLAIN WASHER 16	
90-2-2	150191002	1	6カクナツト5/8	NUT 5/8	
90-3	150172003	1	コラムパイプ"	COLUMN PIPE	
90-4	150106003	1	コラムシ"ョイントクミ	COLUMN JOINT ASSY	
90-4-1	062501406	2	ナヘ"コ5X14	SCREW 5X14	
90-4-2	021500106	2	1シユナツト5	NUT 5	
90-5	150174000	1	コラムキャツプ"	COLUMN CAP	
90-6	S02778002	2	スプールホルダ"ー2	SPOOL HOLDER 2	
90-7	S02780001	2	スプールネジ"セット2	SPOOL SCREW SET 2	
90-7-1	150179002	4	スプールシ"クB	SPOOL SHAFT (B)	
90-7-2	028050246	4	ハ"ネサ"カ"ネ2-5	SPRING WASHER 2-5	
90-7-3	021500106	8	1シユナツト5	NUT 5	
90-7-4	050503006	2	ナヘ"コヒラサ"5X30	WASHER SCREW 5X30	
90-7-5	050501406	2	ナヘ"コヒラサ"5X14	WASHER SCREW 5X14	
90-8	150180001	4	ウケサ"ラ	SPOOL STAND BASE	
90-9	150182000	4	スプールマット	SPOOL MAT	
90-10	126863001	4	スプールクツシヨシ	SPOOL CUSHION	
90-11	S02786002	2	スレツト"ハンガ"ークミ2	THREAD HANGER ASSY 2	
90-12	150145009	1	イトアンナイホルダ"ークミ	THREAD GUIDE HOLDER ASSY	
90-12-1	150185009	1	イトアンナイホルダ"ー	THREAD GUIDE HOLDER	
90-12-2	050503006	1	ナヘ"コヒラサ"5X30	WASHER SCREW 5X30	
90-12-3	021500106	1	1シユナツト5	NUT 5	
90-13	142998101	1	イトアンナイ4	THREAD GUIDE 4	
90-14	S04109001	1	イトアンナイササエホ"ウ	THREAD GUIDE SUPPORT BAR	
90-15	138843001	1	ササエホ"ウツキ"テ	JOINT	
90-16	014060632	2	アナトメ6X6クホ"ミ	SET SCREW 6X6	

B252



◎ 付属品の明細は変更することがあります。

◎ The details of included accessories are subject to change.

◎ Änderungen in der Aufstellung der Mitgelieferten Zubehörteile sind vorbehalten.

◎ Les détails des accessoires inclus sont sujets à des changements.

◎ Los detalles de los accesorios incluidos pueden variar.

Z2. 付属品関係 / Accessories / Zubehör /
Accessoires / Accesorios

REF.NO.	CODE	Q'TY	ヒンメイ	NAME OF PARTS	RMKS
			<B252>		
91	S29855009	1	イトタテダ"イクミ5DTHF	COTTON STAND ASSY (5DTHF)	
91-1	156112003	1	コラムパイプD	COLUMN PIPE (D)	
91-2	S02775001	1	パイプネジ"セットA	PIPE SCREW SET (A)	
91-2-1	150206002	1	ヒラサ"ガ"ネ16	PLAIN WASHER 16	
91-2-2	150191002	1	6カクナツト5/8	NUT 5/8	
91-3	150172003	1	コラムパイプ	COLUMN PIPE	
91-4	150106003	1	コラムジョイントクミ	COLUMN JOINT ASSY	
91-4-1	062501406	2	ナヘ"コ5X14	SCREW 5X14	
91-4-2	021500106	2	1シユナツト5	NUT 5	
91-5	150174000	1	コラムキャツプ	COLUMN CAP	
91-6	S02778002	1	スプールホルダ"ー2	SPOOL HOLDER 2	
91-7	S02779009	1	スプールホルダ"ー3	SPOOL HOLDER 3	
91-8	S02780001	1	スプールネジ"セット2	SPOOL SCREW SET 2	
91-8-1	150179002	2	スプールシ"クB	SPOOL SHAFT (B)	
91-8-2	028050246	2	ハ"ネサ"ガ"ネ2-5	SPRING WASHER 2-5	
91-8-3	021500106	4	1シユナツト5	NUT 5	
91-8-4	050503006	1	ナヘ"コヒラサ"5X30	WASHER SCREW 5X30	
91-8-5	050501406	1	ナヘ"コヒラサ"5X14	WASHER SCREW 5X14	
91-9	S02782001	1	スプールネジ"セット3	SPOOL SCREW SET 3	
91-9-1	150179002	3	スプールシ"クB	SPOOL SHAFT (B)	
91-9-2	028050246	3	ハ"ネサ"ガ"ネ2-5	SPRING WASHER 2-5	
91-9-3	021500106	5	1シユナツト5	NUT 5	
91-9-4	050503006	1	ナヘ"コヒラサ"5X30	WASHER SCREW 5X30	
91-9-5	050501406	1	ナヘ"コヒラサ"5X14	WASHER SCREW 5X14	
91-10	150180001	5	ウケサ"ラ	SPOOL STAND BASE	
91-11	150182000	5	スプールマット	SPOOL MAT	
91-12	126863001	5	スプールクツシヨ	SPOOL CUSHION	
91-13	S02784009	1	ホルダ"ーササエAセット	HOLDER SUPPORT (A) SET	
91-13-1	150188009	1	スプールホルダ"ーササエA	SPOOL HOLDER SUPPORT (A)	
91-13-2	062501006	1	ナヘ"コ5X10	SCREW 5X10	
91-13-3	021500106	1	1シユナツト5	NUT 5	
91-13-4	031452206	1	マルモク45X22	SCREW 45X22	
91-14	S02786002	1	スレツト"ハンガ"ークミ2	THREAD HANGER ASSY 2	
91-15	S02788009	1	スレツト"ハンガ"ークミ3	THREAD HANGER ASSY 3	
91-16	150145009	1	イトアンナイホルダ"ークミ	THREAD GUIDE HOLDER ASSY	
91-16-1	150185009	1	イトアンナイホルダ"ー	THREAD GUIDE HOLDER	
91-16-2	050503006	1	ナヘ"コヒラサ"5X30	WASHER SCREW 5X30	
91-16-3	021500106	1	1シユナツト5	NUT 5	
91-17	142999101	1	イトアンナイ5	THREAD GUIDE 5	
91-18	S04109001	1	イトアンナイササエホ"ウ	THREAD GUIDE SUPPORT BAR	
91-19	138843001	1	ササエホ"ウツキ"テ	JOINT	
91-20	014060632	2	アナトメ6X6クホ"ミ	SET SCREW 6X6	

CODE	REF.NO.	PAGE
S00075000	A2- 14-3	8
S00313009	A1- 31	2
S00356001	K1- 51	36
	K2- 51	40
S00383001	K1- 52	36
	K2- 52	40
S00879001	C1- 25	14
S01295001	A2- 139	6
S01297001	Q2- 1-1-36	68
	Q3- 2-1-31	70
	R1- 50-9	80
S01374001	C2- 40-1-4	16
	C2- 40-3-4	16
	C2- 40-5-4	18
	C2- 40-6-4	18
S01542000	R1- 40-21	80
S01561000	R1- 40-2	80
S01696001	L - 96	46
S01696002	A1- 89	4
S01698001	N - 36	54
S01943001	Z1 - 5	84
S02556001	L - 33	44
S02562001	Q2- 1-1-10	68
S02606000	A1- 5	2
S02773001	Z2- 80-2	86
S02775001	Z2- 90-2	88
	Z2- 91-2	90
S02778002	Z2- 90-6	88
	Z2- 91-6	90
S02779009	Z2- 91-7	90
S02780001	Z2- 90-7	88
	Z2- 91-8	90
S02782001	Z2- 91-9	90
S02784009	Z2- 91-13	90
S02786002	Z2- 90-11	88
	Z2- 91-14	90
S02788009	Z2- 91-15	90
S02874001	D - 4-3	18
S03303001	P4- 22	66
S03321001	N - 73	56
	P1- 73	58
S03421001	J - 13	34
S04109001	Z2- 90-14	88
	Z2- 91-18	90
S04159000	P2- 1-24	62
S04896000	R2- 2-1	82
S04905000	Q7- 7-1-6-4	78
	Q7- 7-3-2	78
	Q7- 7-3-5	78
S04910000	Q3- 2-1-2-2	70
S05072000	P2- 1-1-15	60
S05246000	E2- 102	24
S06701000	Z1- 19	84
S06704001	Z1- 45	84
S07317001	A2- 14-6	8
S08138000	R1- 43	80
S08238000	K1- 107	38
	K2- 107	42
S08627001	A1- 2-1	2
S08628000	A1- 3	2
S08629009	A1- 12-1	2
S08630201	A1- 16-1	2
S08631000	A1- 17	2
S08632009	A1- 23-1	2
S08655001	A2- 123	6
S08678001	A1- 112	4
S08682001	B - 3	10

CODE	REF.NO.	PAGE
S08683000	B - 4	10
S08684101	B - 6	10
S08685001	B - 6-1	10
S08686101	B - 6-2	10
S08688001	B - 9	10
S08692101	B - 17	10
S08693001	B - 17-1	10
S08694001	B - 17-2	10
S08696000	B - 24	10
S08697000	B - 25	10
S08698001	B - 26	10
S08715010	B - 31	12
	Z1 - 1	84
S08758009	D - 1	18
S08760009	D - 1-1	18
S08761100	D - 3	18
S08767001	C1- 1	14
S08768001	C1- 2	14
S08769001	C1- 6	14
S08770000	C1- 12	14
	K1- 49	36
	K2- 49	40
S08771001	C1- 14	14
S08774001	C1- 18	14
S08775000	C1- 28	14
S08776001	C1- 30	14
S08777001	C1- 31	14
	K1- 114	38
	K2- 114	42
S08778000	C1- 32-2	14
S08782101	C2- 40-1-1	16
	C2- 40-3-1	16
	C2- 40-5-1	18
S08783101	C2- 40-1-3	16
	C2- 40-3-3	16
	C2- 40-5-3	18
	C2- 40-6-3	18
S08784001	C2- 40-1-6	16
	C2- 40-3-6	16
	C2- 40-5-6	18
	C2- 40-6-6	18
S08785001	C2- 40-1-8	16
	C2- 40-3-8	16
	C2- 40-5-8	18
	C2- 40-6-8	18
S08802101	C2- 40-2-1	16
S08806101	C2- 40-2-2	16
	C2- 40-4-2	16
S08807101	C2- 40-2-4	16
	C2- 40-4-4	16
S08808001	C2- 40-2-7	16
	C2- 40-4-7	16
S08809001	C2- 40-2-9	16
	C2- 40-4-9	16
S08810001	C2- 40-2-10	16
	C2- 40-4-10	16
S08811101	C2- 40-2-12-2	16
S08812001	C2- 40-2-14	16
	C2- 40-4-18	16
S08817101	C2- 40-2-12-1	16
S08842101	C2- 40-4-1	16
S08844101	C2- 40-4-12	16
S08846101	C2- 40-4-16	16
S08889101	F - 1	26
S08890001	F - 1-1	26
S08892001	F - 7	26
S08923101	J - 1	34

CODE	REF.NO.	PAGE
S08925000	J - 1-2	34
S08926101	J - 4	34
S08927001	J - 10	34
S08928001	J - 15	34
S08931001	J - 19	34
S08932000	J - 20	34
S08933001	J - 24	34
S08943000	H - 10	30
S08944001	H - 11	30
S08945001	H - 14	30
S08946000	H - 16	30
S08947001	H - 17	30
S08948001	H - 20	30
S08956000	H - 44	30
S08957001	H - 45	30
S08961101	K1 - 1	36
	K2 - 1	40
S08962109	K1 - 6	36
	K2 - 6	40
S08963001	K1 - 10	36
	K2 - 10	40
S08964001	K1 - 11	36
	K2 - 11	40
S08965009	K1 - 27	36
	K2 - 27	40
S08966001	K1 - 28	36
	K2 - 28	40
S08967001	K1 - 29	36
	K2 - 29	40
S08968001	K1 - 31	36
	K2 - 31	40
S08969101	K1 - 40	36
	K2 - 40	40
S08970001	K1 - 126	38
	K1 - 91	36
	K2 - 126	42
	K2 - 43	40
	K2 - 91	42
S08971101	K1 - 45	36
	K2 - 45	40
S08973001	K1 - 45-2	36
	K2 - 45-2	40
S08976001	K1 - 50	36
	K2 - 50	40
S08977001	K1 - 54	36
	K2 - 54	40
S08978001	K1 - 57	36
	K2 - 57	40
S08979001	K2 - 60	40
S08980001	K2 - 61	40
S08981001	K1 - 68	36
	K2 - 68	40
S08982001	K1 - 70	36
	K2 - 70	40
S08983001	K1 - 72	36
	K2 - 72	40
S08984001	K1 - 73	36
	K2 - 73	40
S08985001	K2 - 79	42
S08986001	K2 - 81	42
S08987001	K2 - 82	42
S08988001	K2 - 86	42
S09001101	Z1 - 43	84
S09002009	Z2 - 48-1	86
S09006009	Z1 - 76	84
S09007009	Z1 - 76-1	84
S09008009	P2 - 1-8	60

CODE	REF.NO.	PAGE
S09008009	Z1 - 76-1-1	84
S09009001	Z1 - 76-1-2	84
S09010001	Z1 - 76-1-4	84
S09011001	Z1 - 76-1-6	84
S09012001	Z1 - 76-1-8	84
S09013001	Z1 - 76-1-9	84
S09014101	Z1 - 76-1-13	84
S09015009	Z1 - 76-1-15	84
S09020001	Z2 - 81	86
S09021000	Z1 - 84	84
	Z2 - 84	86
S09023101	N - 1	54
S09024001	N - 3	54
S09025001	N - 4	54
S09026001	N - 20	54
	N - 5	54
S09027001	N - 7	54
S09032001	N - 12	54
S09033001	N - 15	54
S09034001	N - 17	54
S09035001	N - 19	54
S09036001	N - 11	54
S09037001	N - 22	54
S09039001	L - 36-2	44
	N - 22-3	54
S09040001	N - 24	54
S09041001	N - 26	54
S09042000	N - 30	54
	P1 - 30	58
S09043000	M1- 19	48
	N - 31	54
	P1 - 31	58
S09044001	N - 34-1	54
S09045001	N - 35	54
S09046001	N - 37	54
	P1 - 37	58
S09047001	N - 39	54
	P1 - 39	58
S09049000	N - 39-1	54
	P1 - 39-1	58
S09050001	N - 41	54
	P1 - 41	58
S09051001	N - 43	54
	P1 - 43	58
S09052001	N - 44	54
	P1 - 44	58
S09053001	N - 47	54
	P1 - 47	58
S09054001	N - 48	54
	P1 - 48	58
S09055001	N - 51	56
	P1 - 51	58
S09056001	N - 54	56
	P1 - 54	58
S09057001	N - 57	56
	P1 - 57	58
S09058001	N - 61	56
	P1 - 61	58
S09059001	N - 62	56
	P1 - 62	58
S09060001	N - 64	56
	P1 - 64	58
S09061001	N - 68	56
	P1 - 68	58
S09062001	N - 70	56
	P1 - 70	58
S09065001	N - 71	56

CODE	REF.NO.	PAGE
S09065001	P1 - 71	58
S09120001	B - 17-3	10
S09121001	B - 44	10
	M2- 143	52
S09124001	M2- 104	52
S09211001	N - 22-1	54
S09260001	P1 - 90	58
S09754000	P2 - 1-1-5	60
S10243000	P3 - 4-6	64
	R1 - 44-1	80
	R1 - 44-2	80
S10656001	J - 1-1	34
S10657001	K1 - 45-1	36
	K2 - 45-1	40
S10696004	A1 - 114	4
S10696005	A1 - 114	4
S10696009	A1 - 114	4
S10696026	A1 - 114	4
S10819001	Q6- 6-1-12	76
S10821000	Q6- 6-1-18	76
S10825001	Q6- 6-1-12	76
S10840009	Q1 - 5-1	66
S10841009	Q1 - 5-1-1	66
S10850009	Q1 - 5-1-2	66
S10852001	Q1 - 5-1-3	66
S10854001	Q1 - 5-4	66
S10856001	P4 - 24	66
	Q1 - 5-7	66
S10859001	Q5 - 4-13	74
S10907100	Q6 - 6-1-1	76
S10908000	Q6 - 6-1-2	76
S10910000	Q6 - 6-1-2-1	76
S10911000	Q6 - 6-1-2-2	76
S10912000	Q6 - 6-1-2-3	76
S10913000	Q6 - 6-1-2-4	76
S10914009	Q6 - 6-1-3	76
S10915009	Q6 - 6-1-3-1	76
S10916000	Q6 - 6-1-3-2	76
S10919000	Q6 - 6-1-3-3	76
S10922000	Q6 - 6-1-3-4	76
S10923000	Q6 - 6-1-3-5	76
S10925000	Q6 - 6-1-3-6	76
S10927000	Q6 - 6-1-3-7	76
S10928000	Q6 - 6-1-3-8	76
S10930000	Q6 - 6-1-3-9	76
S10932000	Q6 - 6-1-3-10	76
S10934000	Q6 - 6-1-3-11	76
S10935000	Q6 - 6-1-3-12	76
S10936009	Q6 - 6-1-4	76
S10937009	Q6 - 6-1-4-1	76
S10938000	Q6 - 6-1-4-2	76
S10939000	Q6 - 6-1-4-3	76
S10940000	Q6 - 6-1-4-4	76
S10941000	Q6 - 6-1-4-5	76
S10942000	P2 - 1-1-22	60
	Q6 - 6-1-4-6	76
S10943000	Q6 - 6-1-4-7	76
S10944000	P2 - 1-1-16	60
S10945000	Q6 - 6-1-5	76
S10948009	Q6 - 6-1-6	76
S10949001	Q6 - 6-2	76
S10950000	Q6 - 6-1-7	76
S10951001	Q6 - 6-1-8	76
S10952001	Q6 - 6-1-9	76
S11317010	Q6 - 6-1-17	76
S11317015	Q6 - 6-1-17	76
S11317030	Q6 - 6-1-17	76

CODE	REF.NO.	PAGE
S11586101	Q1 - 5-10	66
S11612109	Q2 - 1-1	68
S11613001	Q2 - 1-1-1	68
S11614009	Q2 - 1-1-2	68
S11615001	Q2 - 1-1-3	68
S11616001	Q2 - 1-1-5	68
S11617001	Q2 - 1-1-9	68
S11618001	Q2 - 1-1-11	68
S11619001	Q2 - 1-1-13	68
S11620001	Q2 - 1-1-17	68
S11621000	Q2 - 1-1-18	68
S11622001	Q2 - 1-1-20	68
	Q3 - 2-1-15	70
S11623001	Q2 - 1-1-21	68
	Q3 - 2-1-16	70
S11624000	M1 - 57	48
	Q2 - 1-1-24	68
	Q3 - 2-1-19	70
S11625001	Q2 - 1-1-26	68
	Q3 - 2-1-21	70
S11626001	Q2 - 1-1-28	68
	Q3 - 2-1-23	70
S11627001	Q2 - 1-1-30	68
	Q3 - 2-1-25	70
S11628001	Q2 - 1-1-31	68
	Q3 - 2-1-26	70
S11629101	Q2 - 1-1-33	68
	Q3 - 2-1-28	70
S11630001	Q2 - 1-1-35	68
	Q3 - 2-1-30	70
S11631201	Q2 - 1	68
S11633000	P2 - 1-15	62
	Q5 - 4-7	74
S11634000	P2 - 1-16	62
	Q5 - 4-8	74
S11635000	P2 - 1-17	62
	Q5 - 4-9	74
S11636000	Q5 - 4-10	74
S11637009	Q1 - 5	66
S11638001	Q1 - 5-2	66
S11639001	Q1 - 5-6	66
S11640001	Q1 - 5-8	66
S11644001	Q4 - 15	72
S11653000	Q1 - 5-16	66
S12511000	Q5 - 4-4-1-11	74
S12512000	Q5 - 4-4-1-12	74
S12513000	Q5 - 4-4-1-13	74
S12514000	Q5 - 4-4-1-14	74
S12516000	Q5 - 4-4-1-16	74
S12517000	Q5 - 4-4-1-18	74
S12663000	Q5 - 4-4-1-17	74
S12696001	M1 - 28	48
	M2 - 131	52
S12703001	A2 - 2-2	6
S12718000	E1 - 91	22
	F - 15	26
S12724001	B - 8	10
S12725101	B - 11-2	12
S12806001	F - 9-1	26
S12806002	F - 9-2	26
S12806003	F - 9-3	26
S12821001	L - 1-4	44
S12827000	E1 - 95	22
S12846001	H - 24	30
S12858000	L - 46-1	46
S12900001	L - 36-5	44
S12913201	L - 1-1	44

CODE	REF.NO.	PAGE
S12915001	G - 27-1-3	28
	L - 1-2	44
S12916001	L - 1-3	44
S12918000	L - 14	44
S12919001	L - 16	44
S12920001	L - 18	44
S12921001	L - 19	44
S12922001	L - 20	44
S12923001	L - 22	44
S12924001	L - 26	44
S12933001	L - 32	44
S12934101	L - 36	44
S12936001	L - 37	44
S12937101	L - 39	44
S12939001	L - 43	44
S12942001	L - 49	46
S12943001	L - 51	46
S12946001	L - 59	46
S12987001	H - 42	30
S13051101	Q3- 2-1	70
S13052001	Q3- 2-1-1	70
S13053000	Q3- 2-1-2	70
S13054000	Q3- 2-1-2-1	70
S13055001	Q3- 2-1-3	70
S13056001	Q3- 2-1-4	70
S13057001	Q3- 2-1-5	70
S13058001	Q3- 2-1-7	70
S13059001	Q3- 2-1-8	70
S13060001	Q3- 2-1-11	70
S13061001	Q3- 2-1-13	70
S13062101	Q3- 2	70
S13063001	Q7- 7	78
S13064001	Q7- 7-1	78
S13065001	Q7- 7-1-6	78
S13066001	Q7- 7-3	78
S13067001	Q7- 7-5	78
S13068000	Q7- 7-5-4	78
S13069000	Q7- 7-7	78
S13070000	Q7- 7-8	78
S13071000	Q7- 7-9	78
S13072000	Q7- 7-10	78
S13351009	P3- 4-1-1	64
S13354001	P3- 4-1-13	64
S13355001	P3- 4-1-2	64
S13385001	M2- 105	52
S13414201	L - 1	44
S13415101	L - 36-1	44
S13809001	J - 6	34
	M2- 116	52
S14621001	B - 1-2	10
S14622001	F - 1-2	26
	P4- 27-1	66
	Q1- 5-10-1	66
S16244001	C2- 40-4-17	16
S17059000	Q6- 6-1-25	76
S18354000	P2- 1-1-27	60
S18800009	P1- 80	58
S18801009	P1- 82	58
S18803009	P1- 84	58
S18805001	P1- 34-2	58
S18806101	P4- 27	66
S18808009	P4- 20	66
S18810001	P4- 21	66
S18813009	P2- 1-1-1	60
S18814001	P2- 1-1-4	60
S18819000	P2- 1-1-17	60
S18820000	P2- 1-1-18	60

CODE	REF.NO.	PAGE
S18821000	P2- 1-1-23	60
S18822000	P2- 1-1-24	60
S18823000	P2- 1-1-25	60
S18824000	P2- 1-1-26	60
S18826001	P2- 1-2	60
S18827009	P2- 1-7	60
S18828009	P2- 1-7-1	60
S18829009	P2- 1-7-2	60
S18830000	P2- 1-7-5	60
S18831000	P2- 1-7-7	60
S18832000	P2- 1-7-9	60
S18833000	P2- 1-7-10	60
S18834000	P2- 1-7-11	60
S18835000	P2- 1-7-12	60
S18836000	P2- 1-7-13	60
S18837000	P2- 1-7-14	60
S18838000	P2- 1-11	60
S18839000	P2- 1-12	60
S18840000	P2- 1-18	62
S18842000	P2- 1-21	62
S18852001	P3- 2	64
S18853001	P3- 2-1	64
S18854001	P3- 3	64
S18855000	P3- 3-1	64
S18922001	P3- 4-1	64
S18923001	P3- 4-1-15	64
S18928001	P3- 4-1-5	64
S18946001	P3- 4-4	64
S18962001	P3- 4	64
S19842000	P2- 1-1-28	60
S19843001	P3- 4-9	64
S20248000	P1- 88	58
S20249000	P1- 88-1	58
S20250000	P1- 88-2	58
S20251000	P1- 88-3	58
S20500001	E1- 87-1	22
S20500002	E1- 87-2	22
S20500003	E1- 87-3	22
S20549101	E1- 77	22
S20550002	E1- 78	22
S20560001	E1- 79	22
S20598000	G - 2	28
S21352001	R2- 1-1	82
S21353001	R2- 1-2	82
S21356001	R1- 40-1	80
S21357001	R1- 40-6	80
S21358001	R1- 40-8	80
S21359001	R1- 40-11	80
S21360001	R1- 40-12	80
S21361001	R1- 40-13	80
S21362000	R1- 40-14	80
S21378001	R2- 63-12	82
S23323001	M1- 15	48
S23647000	R1- 40-22	80
S25818002	E1- 80	22
S28007001	A1- 35	2
S28008000	A1- 36	2
S28009001	A1- 39-1	2
S28010001	A2- 39-2	6
	Q4- 11	72
S28011000	A1- 40	2
S28012001	A1- 43-1	2
S28013001	A2- 43-2	6
S28014000	A1- 45	2
S28018001	A2- 50	6
	Q4- 18	72
S28019001	A1- 52-1	2

CODE	REF.NO.	PAGE
S28020001	A2 - 52-2	6
S28021001	A2 - 52-3	6
S28022001	A2 - 52-4	8
S28023001	Q4 - 17	72
S28024001	A2 - 52-6	6
S28027001	A1 - 55-1	2
S28028001	A2 - 55-2	6
S28029001	A2 - 55-3	8
S28030001	A2 - 55-4	8
S28031001	A1 - 56	2
S28032001	A1 - 59	2
S28033000	A1 - 64	2
S28034001	A1 - 72-1	2
	A2 - 72-2	6
S28035001	A1 - 74-1	2
	A2 - 74-2	6
S28036001	A1 - 78-1	2
S28037000	A1 - 79	2
S28038001	A1 - 81	2
S28039000	A1 - 82	2
S28040000	A1 - 83	2
S28041001	A1 - 88-1	4
S28042001	A2 - 88-2	8
S28043009	A1 - 90	4
S28044009	A1 - 91	4
S28045000	A1 - 100	4
S28046000	A1 - 101	4
S28049001	A2 - 120	6
S28050001	A2 - 126	6
S28052001	A2 - 128	6
S28053001	A2 - 129	6
S28054001	A2 - 132	6
	A2 - 200	8
S28055001	A2 - 133	6
	A2 - 201	8
S28056001	A2 - 135	6
	A2 - 203	8
S28059001	A2 - 206	8
S28060001	A2 - 68-3	8
S28061001	M2 - 142	52
S28063001	B - 35-1	10
S28064001	B - 35-1-1	10
	B - 35-2-1	12
	B - 35-3-1	12
	Q4 - 9-1	72
S28065001	B - 35-2	12
S28066001	B - 35-3	12
S28067001	Q4 - 9	72
S28068001	B - 11-1	10
S28069009	B - 1	10
S28070009	B - 1-1	10
S28075001	B - 38	10
S28076001	Q4 - 10	72
S28087001	B - 48	10
S28088001	B - 50	10
S28090001	B - 52	10
	B - 62	10
S28091001	B - 54	10
S28092001	B - 56	10
S28094001	B - 58	10
S28095001	B - 60	10
S28096000	B - 51	10
	B - 61	10
S28097001	B - 64	10
S28099000	D - 4-1	18
S28100000	D - 4-2	18
S28101000	D - 6	18

CODE	REF.NO.	PAGE
S28104000	D - 9	18
S28110001	C2 - 40-4-14	16
S28131001	C2 - 40-6-1	18
S28156001	A1 - 85	2
S28157000	A1 - 58	2
S28158001	A2 - 78-2	6
S28159001	E1 - 1	20
S28160001	E1 - 1-1	20
S28161001	E1 - 1-1-3	20
S28163001	E1 - 1-1-1	20
S28164001	E1 - 1-1-2	20
S28165001	E1 - 1-2	20
	G - 27-2	28
S28166001	E1 - 4	20
S28167001	E1 - 7	20
S28168001	E1 - 8	20
S28170001	E1 - 9	20
S28171001	E1 - 11	20
S28172001	E1 - 13	20
S28173000	E1 - 14	20
S28174001	E1 - 16	20
S28175000	E1 - 17	20
S28176001	E1 - 18	20
S28177001	E1 - 20	20
S28179001	E1 - 22	20
S28180001	E1 - 23	20
S28181001	E1 - 26	20
S28182001	E1 - 28	20
S28183001	E1 - 30	20
S28184000	E1 - 31	20
	G - 5	28
S28185000	E1 - 32	20
S28186001	E1 - 35	20
	E1 - 40	20
	E1 - 50-2	20
	E1 - 85-3	22
S28188001	E1 - 39	20
S28189001	E1 - 42	20
S28190001	E1 - 44	20
S28191001	E1 - 45	20
S28192001	E1 - 46	20
S28193001	E1 - 47	20
	E1 - 98	22
S28194001	E1 - 49	20
S28198001	E1 - 50-1	20
S28199001	E1 - 50-4	20
S28200001	E1 - 55	20
S28201001	E1 - 56	22
S28202001	E1 - 57	22
S28203001	E1 - 60	22
S28204001	E1 - 62	22
S28205001	E1 - 64	22
S28206000	E1 - 65	22
S28207000	E1 - 66	22
S28208001	E1 - 70	22
S28209001	E1 - 72	22
S28210001	E1 - 74	22
S28211001	E1 - 85	22
S28212001	E1 - 85-1	22
S28213001	E1 - 85-2	22
S28214001	E1 - 88-1	22
S28215001	E1 - 88-2	22
S28216000	E1 - 92	22
S28217000	E1 - 93	22
S28218001	E1 - 94	22
S28219001	E2 - 100-1	24
S28220001	E2 - 100-1-1	24

CODE	REF.NO.	PAGE
S28221000	E2 - 100-1-2	24
S28222000	E2 - 100-1-3	24
S28223000	E2 - 101	24
S28224000	E2 - 103	24
S28225001	E2 - 100-2	24
S28226001	E2 - 105	24
S28227001	E2 - 107	24
S28228001	E2 - 109	24
S28229000	E2 - 111	24
S28231000	E2 - 120	24
	M2- 112	52
S28232001	E2 - 113	24
	E2 - 122	24
S28233001	E2 - 114	24
S28234000	E2 - 118	24
S28235000	E2 - 119	24
S28236001	E2 - 127	24
S28248001	E1 - 75	22
S28249001	E1 - 19	20
S28250001	L - 6	44
S28252000	L - 6-2	44
S28253001	L - 11	44
S28254001	L - 28	44
S28256001	L - 29	44
S28260001	L - 44	44
S28261001	L - 46	46
S28263001	L - 52	46
S28264001	L - 53	46
S28265001	L - 66	46
S28266001	L - 68	46
S28267001	L - 70	46
S28268001	L - 71	46
S28269001	L - 75	46
S28270001	L - 80	46
S28272001	L - 83	46
S28273001	L - 90	46
S28274001	L - 93	46
S28275001	L - 95	46
S28276000	L - 100-1	46
S28277000	L - 100-2	46
S28278000	L - 100-3	46
S28279000	L - 102-1	46
S28282000	L - 102-2	46
S28283000	L - 102-3	46
S28284001	N - 10	54
S28287001	M1- 1	48
S28289000	M1- 1-1	48
S28290000	M1- 1-2	48
S28292001	M1- 6	48
S28293000	M1- 7	48
S28295001	M1- 10	48
S28297001	M1- 12	48
S28298001	M1- 14	48
S28299000	M1- 16	48
S28300001	M1- 18	48
S28302001	M1- 20	48
S28305001	M1- 22	48
S28306001	M1- 27	48
	M2- 130	52
S28307001	M1- 29	48
S28308001	M1- 31	48
S28310001	M1- 35	48
S28311001	M1- 36	48
	M2- 135	52
S28312001	M1- 38	48
S28313001	M1- 39	48
S28314000	M1- 41	48

CODE	REF.NO.	PAGE
S28315001	M1- 42	48
S28316001	M1- 44	48
S28317001	M1- 47	48
S28318001	M1- 48	48
S28319001	M1- 50	48
S28320001	M1- 51	48
S28321001	M1- 53	48
S28322001	M1- 55	48
S28323001	M1- 58	48
S28324001	M1- 60	50
S28332001	L - 72	46
S28333001	L - 61	46
S28334001	L - 41	44
S28336001	M2- 100	52
S28338000	M2- 100-1	52
S28340001	M2- 106	52
S28341000	M2- 110	52
S28342000	M2- 111	52
S28343001	M2- 114	52
S28344001	M2- 119	52
S28346001	M2- 121	52
S28348001	M2- 123	52
S28349001	M2- 125	52
S28350001	M2- 132	52
S28352001	M2- 134	52
S28353001	M2- 108	52
S28354001	M2- 139	52
S28357001	R2- 65	82
S28363001	F - 10	26
S28364001	F - 10-1	26
S28365001	F - 10-2	26
S28367011	F - 21	26
S28367012	F - 21	26
S28368011	F - 22	26
S28368012	F - 22	26
S28372000	F - 13	26
S28373001	F - 16	26
S28374000	F - 18	26
S28375000	F - 19	26
S28376000	F - 20	26
S28377001	G - 4	28
S28381000	G - 34	28
S28383001	G - 17	28
S28384001	G - 18	28
S28385000	G - 20	28
S28386001	G - 21	28
S28387001	G - 22	28
S28389001	G - 25	28
S28390001	G - 27-1	28
S28391001	G - 27-1-1	28
S28393001	G - 27-1-2	28
S28394001	G - 30	28
S28395001	G - 33	28
S28396001	G - 36	28
S28397001	H - 1	30
S28398001	H - 1-4	30
S28400000	H - 1-7	30
S28401001	H - 4	30
S28403001	H - 32	30
S28405001	H - 27	30
S28406001	H - 35	30
S28409001	H - 37	30
S28411001	H - 40	30
S28415000	H - 52	32
S28416001	H - 54	32
S28417001	K1 - 99	36
	K2 - 99	42

CODE	REF.NO.	PAGE
S28420001	K1 - 101	38
	K2 - 101	42
S28421000	K1 - 103	38
	K2 - 103	42
S28422000	K1 - 104	38
	K2 - 104	42
S28423000	K1 - 105	38
	K2 - 105	42
S28424001	K1 - 106	38
	K2 - 106	42
S28425001	K1 - 108	38
	K2 - 108	42
S28427001	K1 - 109	38
	K2 - 109	42
S28431001	K1 - 113-1	38
	K2 - 113-1	42
S28434001	K1 - 113-2	38
	K2 - 113-2	42
S28435001	K1 - 113-5	38
	K2 - 113-5	42
S28436001	K1 - 128	38
	K2 - 128	42
S28437001	K1 - 130	38
	K2 - 130	42
S28443001	Z2 - 48-2	86
S28445001	Z1 - 56	84
S28446001	Z1 - 70	84
S28447001	Z1 - 73	84
S28468001	R2 - 1	82
S28469000	Q7- 7-15	78
	R2 - 2-2	82
S28470000	R2 - 2-3	82
S28471000	R2 - 2-4	82
S28472000	R2 - 2-5	82
S28473001	R1 - 40	80
S28474000	R1 - 42	80
S28476000	R1 - 53	80
S28477000	R1 - 53-1	80
S28478000	R1 - 53-2	80
S28479000	R1 - 56	80
S28480000	R1 - 56-1	80
S28481000	R1 - 56-2	80
S28482001	Q7- 7	78
S28500001	A2 - 140	6
S28523001	A2 - 208	8
S28591001	J - 26	34
S28742000	M1- 63	50
	M2- 140	52
S28743000	Q7- 7-13	78
S28744000	Q7- 7-14	78
S28745001	R1 - 57	80
S28750001	D - 4	18
S28765001	A1 - 47-1	2
S28766001	A2 - 47-2	6
S28790001	E1 - 50	20
S28793001	E2 - 100	24
S28795001	G - 27	28
S28796001	K1 - 113	38
	K2 - 113	42
S28798001	C1 - 32-1	14
S28802001	A2 - 14	8
S28803001	A2 - 14-1	8
S28804001	A2 - 14-2	8
S28807001	A2 - 12-2	8
S28809001	A2 - 23-2	8
S28810001	A2 - 16-2	8
S28812000	A1 - 75	2

CODE	REF.NO.	PAGE
S28813001	A1 - 68-1	2
S28816001	Q4- 20	72
S28820000	A1 - 49	2
	M2- 100-2	52
S28822001	A2- 138	6
S28823001	G - 12	28
S28824001	G - 12-1	28
S28825001	G - 12-2	28
S28826001	G - 14	28
S28828001	G - 15	28
S28830001	Z1 - 27	84
S28831001	A2- 211	8
S28842001	G - 6	28
S28843001	E2 - 116	24
	E2 - 123	24
S28844001	E1 - 37	20
S28845000	E1 - 90	22
S28846001	H - 29	30
S28848000	G - 9	28
S28849000	Z2 - 2	86
S28850001	A1 - 105	4
S28851000	H - 47	30
S28852000	H - 49	32
S28853000	Q4- 13-1-1	72
	Q4- 13-2-1	72
S28854001	Q4- 13-1	72
S28855001	Q4- 13-2	72
S29854009	Z2 - 90	88
S29855009	Z2 - 91	90
S30086001	B - 17-4	10
S30564000	K1 - 17	36
	K2 - 17	40
S30565001	K1 - 26	36
	K2 - 26	40
S30565002	K1 - 23	36
	K2 - 23	40
S30565003	K1 - 21	36
	K2 - 21	40
	K2 - 25	40
S30565004	K1 - 22	36
	K2 - 22	40
S31012001	C1 - 19	14
S31013001	C1 - 20	14
S31713001	Q5- 4-6	74
U03292001	P2 - 1-7-6	60
	P2 - 1-7-8	60
U20018001	P2 - 1-1-11	60
U22701001	P2 - 1-1-19	60
002302203	P2 - 1-1-6	60
	Q5- 4-4-1-9	74
003300812	Q2 - 1-1-29	68
	Q3- 2-1-24	70
007402516	R1 - 40-3	80
008300604	P2 - 1-7-3	60
	Q6- 6-1-10	76
	Q6- 6-1-19	76
	Q6- 6-1-22	76
008400564	Q5 - 4-4-2	74
014060622	A1 - 32	2
	A1 - 97-1	4
	A2 - 97-2	6
014060632	Z2 - 90-16	88
	Z2 - 91-20	90
014680422	B - 49	10
	B - 53	10
	B - 55	10
	B - 56-1	10

CODE	REF.NO.	PAGE	
014680422	B - 59	10	
	B - 63	10	
	B - 65	10	
	E1 - 10	20	
	E1 - 36	20	
	E1 - 41	20	
	E1 - 5	20	
	E1 - 50-3	20	
	E1 - 85-4	22	
	G - 19	28	
	G - 37	28	
	J - 23	34	
	K1 - 110	38	
	K1 - 5	36	
	K1 - 71	36	
	K2 - 110	42	
	K2 - 5	40	
	K2 - 71	40	
	L - 13	44	
	L - 67	46	
	L - 94	46	
	M1- 13	48	
	M1- 34	48	
	M1- 40	48	
	M1- 43	48	
	M1- 45	48	
	M1- 56	48	
	M2- 109	52	
	M2- 138	52	
	N - 45	54	
	N - 49	54	
	N - 69	56	
	N - 72	56	
	P1 - 45	58	
	P1 - 49	58	
	P1 - 69	58	
	P1 - 72	58	
	Q2- 1-1-25	68	
	Q3- 2-1-20	70	
	Q3- 2-1-9	70	
	Z1 - 76-1-16	84	
014680622	A1- 63	2	
	E1 - 24	20	
	G - 27-1-1-1	28	
	H - 15	30	
	J - 1-1-1	34	
	Q2- 1-1-12	68	
	Q3- 2-1-12	70	
	Q3- 2-1-14	70	
	Q3- 2-1-6	70	
	014710522	M1- 30	48
		M2- 133	52
	014760622	P1- 89	58
		B - 16	10
B - 19-1		10	
C1- 26		14	
E1 - 69		22	
E1 - 97		22	
L - 1-1-4		44	
L - 50		46	
N - 22-1-1		54	
014770622		B - 14	10
		B - 2	10
	B - 5	10	
	B - 7	10	
	E1 - 1-1-3-1	20	
	E1 - 34	20	

CODE	REF.NO.	PAGE	
014770622	E1 - 50-5	20	
	E1 - 59	22	
	E1 - 86	22	
	F - 11	26	
	F - 8	26	
	G - 1	28	
	J - 13-1	34	
	J - 16	34	
	K1 - 100	36	
	K1 - 102	38	
	K1 - 108-1	38	
	K1 - 45-1-1	36	
	K2 - 100	42	
	K2 - 102	42	
	K2 - 108-1	42	
	K2 - 45-1-1	40	
	L - 3	44	
	L - 54	46	
	014780622	E2 - 108	24
		F - 2	26
		G - 23	28
		N - 27	54
		P2- 1-9	60
R2- 63-6		82	
Z1 - 76-1-3		84	
Z1 - 76-1-5		84	
Z1 - 76-1-7		84	
017681012		L - 69	46
		L - 82	46
		Q4- 14	72
		G - 8	28
017771412	R2- 63-10	82	
	017781012	R2- 63-13	82
R2- 63-4		82	
018060822	A1 - 13	2	
	A2- 51	6	
	H - 28	30	
	Q4- 19	72	
018061022	E1 - 73	22	
	L - 91	46	
018061222	N - 38	54	
	P1 - 38	58	
018061422	N - 29	54	
	Q2- 1-2	68	
018061622	Q3- 2-2	70	
	H - 2	30	
	L - 17	44	
	L - 47	46	
018062022	G - 10	28	
018062222	P1 - 81	58	
018063022	L - 7	44	
018081622	A1- 102	4	
018401422	E1 - 37-1	20	
	F - 22-1	26	
018401622	M1- 32	48	
	N - 10-1	54	
018501022	M1- 2	48	
	P3- 2-2	64	
018501222	Q2- 1-1-14	68	
018501422	M2- 102	52	
	Q2- 1-1-27	68	
018502522	Q3- 2-1-22	70	
	M1- 3	48	
018503022	M2- 101	52	
	A2- 141	6	
018680822	A2- 209	8	
	Q1- 5-3	66	

CODE	REF.NO.	PAGE
018681022	B - 36	10
	M2- 115	52
	P1 - 83	58
018681232	A1 - 48	2
018771432	C1 - 10	14
	E1 - 43	20
	E1 - 49-1	20
	E1 - 63	22
	F - 6	26
	G - 13	28
	J - 5	34
	K1 - 47	36
	K1 - 55	36
	K2 - 47	40
	K2 - 55	40
	L - 5	44
	Q2- 1-1-4	68
021060306	R1 - 40-10	80
	R1 - 40-19	80
021080106	Z1 - 29	84
021300103	Q6- 6-1-20	76
	Q6- 6-1-23	76
021300105	P2 - 1-1-20	60
	P2 - 1-1-7	60
021400106	R1 - 40-5	80
	Z2 - 23	86
021400164	P2 - 1-1-13	60
	Q5- 4-4-1-6	74
	Q6- 6-1-14	76
021400206	R1 - 40-7	80
021500106	Z2 - 80-1-3-3	86
	Z2 - 80-1-4-3	86
	Z2 - 90-12-3	88
	Z2 - 90-4-2	88
	Z2 - 90-7-3	88
	Z2 - 91-13-3	90
	Z2 - 91-16-3	90
	Z2 - 91-4-2	90
	Z2 - 91-8-3	90
	Z2 - 91-9-3	90
021500205	P2 - 1-4	60
	Q6- 6-4	76
021660102	C2 - 40-2-8	16
	C2 - 40-4-8	16
021710102	Z1 - 76-1-12	84
025030135	P2 - 1-1-21	60
	P2 - 1-1-8	60
	Q6- 6-1-21	76
	Q6- 6-1-24	76
025030232	A2 - 14-5	8
025040233	P2 - 1-1-12	60
	Q5- 4-4-1-4	74
	Q5- 4-4-4	74
	Q6- 6-1-15	76
025040236	R1 - 40-16	80
	R1 - 40-4	80
025050132	A1 - 61	2
025050232	A2 - 14-8	8
025050233	P2 - 1-5	60
	Q6- 6-5	76
025080236	Z1 - 31	84
025350332	H - 1-2	30
	P3- 4-1-3	64
	P3- 4-2	64
025630232	N - 59	56
	P1 - 59	58
025710232	Z1 - 76-1-10	84

CODE	REF.NO.	PAGE
025770232	N - 52	56
	P1 - 52	58
028030243	Q5- 4-4-1-10	74
028030245	P2 - 1-1-9	60
028040243	Q5- 4-4-1-3	74
	Q5- 4-4-1-7	74
	Q6- 6-1-16	76
028050242	P3 - 2-3	64
	Q2- 1-1-15	68
	Z1 - 76-1-11	84
028050246	A2 - 14-7	8
	Z2 - 90-7-2	88
	Z2 - 91-8-2	90
	Z2 - 91-9-2	90
028060242	N - 23	54
028080242	Z1 - 30	84
031311302	Q7- 7-12	78
	R1 - 46	80
	R1 - 58	80
031411304	P2 - 1-23	62
031452206	Z2 - 80-2-2	86
	Z2 - 91-13-4	90
031482504	P2 - 1-6	60
	Q6- 6-6	76
032422505	R2 - 64	82
034422006	P3 - 3-2	64
034422503	P2 - 1-27	62
	Q5- 4-3	74
	Q7- 7-2	78
047140850	M1 - 31-1	48
	M2 - 132-1	52
047200642	D - 1-2	18
	K1 - 125	38
	K2 - 125	42
	Q4 - 10-1	72
047400842	E1 - 49-2	20
	L - 65	46
047402042	G - 22-1	28
047501242	E1 - 71	22
048015346	C2 - 40-2-5	16
	C2 - 40-4-5	16
048020342	C2 - 40-1-5	16
	C2 - 40-3-5	16
	C2 - 40-5-5	18
	C2 - 40-6-5	18
048030342	M1 - 52	48
	N - 63	56
	P1 - 63	58
048040342	A1 - 60	2
	P3 - 4-1-14	64
	Q2 - 1-1-19	68
048060342	P2 - 1-25-6-2	62
	Q5 - 4-1-6-2	74
	Q7 - 7-1-6-3	78
048090142	L - 30	44
048090342	K1 - 111	38
	K2 - 111	42
048180242	H - 50	32
048240242	H - 48	32
048470242	F - 17	26
050501406	Z2 - 90-7-5	88
	Z2 - 91-8-5	90
	Z2 - 91-9-5	90
050503006	Z2 - 80-1-4-2	86
	Z2 - 90-12-2	88
	Z2 - 90-7-4	88
	Z2 - 91-16-2	90

CODE	REF.NO.	PAGE
050503006	Z2 - 91-8-4	90
	Z2 - 91-9-4	90
060400616	R1 - 40-15	80
060630412	C2 - 40-2-11	16
	C2 - 40-4-11	16
	E2 - 121	24
	M2- 113	52
	N - 60	56
	P1 - 60	58
060670512	A2 - 14-10	8
	R1 - 50-6	80
060670812	B - 39	10
060680512	A2 - 127	6
060680712	A2 - 15	8
	A2 - 24-2	8
	C1 - 3	14
	K1 - 41	36
	K2 - 41	40
	K2 - 62	40
	K2 - 80	42
	M2- 141	52
	P1 - 85	58
	Q1 - 5-9	66
	Q2 - 1-1-34	68
	Q3 - 2-1-29	70
	Z1 - 44	84
060681212	A1 - 44-1	2
	A2 - 44-2	6
	Q4 - 16	72
061401212	Q2 - 1-1-32	68
	Q3 - 2-1-27	70
062060806	Z2 - 80-2-1	86
062300612	M1- 23	48
	M2- 124	52
062350616	E1 - 81	22
062400805	Q5 - 4-4-1-2	74
	Q5 - 4-4-3	74
062401406	Z2 - 24	86
062501006	Z2 - 91-13-2	90
062501406	Z2 - 80-1-3-2	86
	Z2 - 90-4-1	88
	Z2 - 91-4-1	90
062630612	L - 1-5	44
062630812	P3 - 4-1-6	64
062660512	A2 - 14-4	8
	C2 - 40-1-7	16
	C2 - 40-3-7	16
	C2 - 40-5-7	18
	C2 - 40-6-7	18
062670412	C2 - 40-4-15	16
	P3 - 4-1-11	64
062670512	M1- 61	50
062670612	B - 22	10
	E1 - 1-3	20
	G - 27-3	28
	H - 12	30
	H - 18	30
	H - 21	30
	H - 36	30
	H - 6	30
	H - 8	30
	K1 - 113-3	38
	K1 - 117	38
	K1 - 69	36
	K2 - 113-3	42
	K2 - 117	42
	K2 - 69	40

CODE	REF.NO.	PAGE
062670612	M2- 126	52
	N - 21	54
	N - 6	54
	P3 - 4-3	64
062670712	P3 - 4-1-4	64
062670812	C1 - 33	14
	E1 - 76	22
	H - 1-3	30
062671012	D - 7	18
	G - 35	28
	H - 1-9	30
062671412	Q1 - 5-5	66
062680512	A2 - 207	8
062680612	A2 - 204	8
	F - 4	26
	K1 - 127	38
	K1 - 129	38
	K1 - 92	36
	K2 - 127	42
	K2 - 129	42
	K2 - 44	40
	K2 - 92	42
	L - 45	44
062680712	A1 - 86	2
	M1- 49	48
	P1 - 87	58
	P2 - 1-20	62
	P3 - 4-5	64
	P3 - 4-7	64
	P4 - 26	66
	Q1 - 5-12	66
	Q1 - 5-14	66
	Q5 - 4-12	74
	R1 - 45	80
062680812	A1 - 37	2
	A1 - 76	2
	D - 5	18
	H - 41	30
	H - 43	30
	K1 - 2	36
	K1 - 74	36
	K2 - 2	40
	K2 - 74	40
	Z2 - 83	86
062681012	A1 - 4	2
	J - 27	34
	K1 - 58	36
	K1 - 7	36
	K2 - 58	40
	K2 - 7	40
	N - 56	56
	P1 - 56	58
	P3 - 4-1-16	64
062681212	K1 - 32	36
	K2 - 32	40
	M1- 21	48
	M2- 122	52
	P4 - 23	66
062681412	C1 - 29	14
	J - 25	34
	N - 2	54
062681612	A1 - 18	2
	A1 - 80	2
	M1- 54	48
062682012	L - 55	46
062710612	A1 - 73-1	2
	A2 - 124	6

CODE	REF.NO.	PAGE
062710612	A2- 73-2	6
062710712	M1- 59	48
062710812	Z1 - 57	84
	Z1 - 59	84
062711012	B - 10	10
	N - 74	56
	P1 - 74	58
062711212	A2- 136	6
076300800	N - 10-2	54
081007070	E1 - 25	20
081007670	J - 21	34
081008070	K1 - 112	38
	K2 - 112	42
081012070	E1 - 15	20
	G - 24	28
081014670	A1 - 6	2
081044070	H - 46	30
081046870	B - 12	10
100064005	B - 17-4-1	10
	C2- 40-1-2	16
	C2- 40-2-3	16
	C2- 40-3-2	16
	C2- 40-4-3	16
	C2- 40-5-2	18
	C2- 40-6-2	18
	G - 14-1	28
	G - 15-1	28
100105005	A2- 212	8
	E1 - 29	20
100136001	N - 53	56
	P1 - 53	58
100257010	B - 45	12
100360003	A2- 134	6
	A2- 202	8
100447001	P2- 1-10	60
	Z1 - 76-2	84
100463001	P2- 1-25-3	62
	Q5- 4-1-3	74
	Q7- 7-1-3	78
	R2- 63-8	82
100526003	L - 26-1	44
100644005	E2 - 110	24
100645003	A1 - 77	2
	A1 - 87	4
	A2 - 142	6
	A2 - 205	8
	A2 - 210	8
	K1 - 59	36
101118001	P2 - 1-14	60
	Q7 - 7-4	78
	Q7 - 7-6	78
	R1 - 55	80
	R2 - 3	82
101482001	J - 3	34
101572101	Z1 - 3	84
101706001	H - 1-6-1	30
101795001	Q5 - 4-14	74
102023005	M1- 4	48
	Z2 - 51	86
102424004	A1 - 57	2
	Z2 - 49	86
102538002	L - 101	46
102630001	B - 23	10
102707002	C1 - 34	14
102716004	M1- 26	48
	M2- 129	52
102843004	A1 - 24-1	2

CODE	REF.NO.	PAGE
102843004	N - 22-2	54
103810002	K1 - 115	38
	K2 - 115	42
	L - 74	46
	L - 76	46
	N - 67	56
	P1 - 67	58
104449009	A1 - 27	2
	A1 - 92	4
104450109	A1 - 28	2
	A1 - 94	4
104464001	B - 13	10
104830101	A1 - 99	4
105161003	D - 8	18
105161004	E1 - 82	22
	K1 - 113-4	38
	K2 - 113-4	42
	L - 1-1-3	44
105234003	A1 - 71	2
	L - 56	46
	L - 79	46
105248003	M1 - 62	50
	R1 - 50-8	80
105288001	K1 - 113-6	38
	K2 - 113-6	42
105343001	Z1 - 13	84
105812003	L - 35	44
106128004	L - 38	44
	L - 42	44
	N - 16	54
	N - 25	54
106129001	A2 - 14-9	8
106588003	L - 64	46
106629002	A2 - 121	6
	E1 - 27	20
107153001	B - 18	10
	L - 34	44
107231002	A1 - 69	2
107272002	A2 - 42	6
	L - 31	44
	Q4 - 12	72
107407003	A1 - 41-1	2
	A2 - 41-2	6
	L - 84	46
107419002	Z1 - 74	84
107453001	L - 24	44
	N - 8	54
107780001	Z1 - 16	84
108549001	E1 - 67	22
108960002	M1 - 5	48
109203001	A1 - 104	4
109239001	L - 60	46
109763002	N - 46	54
	P1 - 46	58
110072001	A2 - 130	6
110087001	P2 - 1-25-5	62
	Q5 - 4-1-5	74
	Q7 - 7-1-5	78
110140001	L - 25	44
	L - 27	44
110161006	G - 32	28
	J - 8	34
	M2 - 118	52
110167001	L - 57	46
110168001	L - 58	46
110197001	J - 22	34
	N - 32	54

CODE	REF.NO.	PAGE
110197001	P1 - 32	58
110243001	M1- 25	48
	M2- 128	52
110641002	A1 - 103	4
110735002	A2 - 122	6
110778002	N - 9	54
110793001	C1 - 7	14
110813001	K1 - 12	36
	K2 - 12	40
110820101	N - 50	54
	P1 - 50	58
110832009	K1 - 14	36
	K2 - 14	40
111032001	R1 - 50-7	80
112299001	K1 - 76	36
	K2 - 76	42
112300001	K1 - 75	36
	K2 - 75	40
112301001	K1 - 77	36
	K2 - 77	42
112351001	H - 22	30
112359001	H - 25	30
112364001	H - 30	30
	H - 33	30
	H - 38	30
112467002	H - 1-12	30
112700001	L - 63	46
112743001	H - 5	30
112751003	E2 - 106	24
113431002	A2- 137	6
	Z1 - 58	84
113625009	Q2- 1-1-23	68
	Q3- 2-1-17	70
113644001	L - 1-1-1	44
114967001	P2 - 1-25-4	62
	Q5- 4-1-4	74
	Q7- 7-1-4	78
115018001	Q5- 4-5	74
115166001	Z1 - 76-1-14	84
116016001	Z2 - 25	86
116662003	Z1 - 60	84
	Z1 - 72	84
116662004	N - 13	54
117363001	Z1 - 71	84
117466000	Z1 - 18	84
117608001	L - 48	46
	L - 8	44
	L - 92	46
117671002	E1 - 33	20
	E1 - 58	22
117934009	A1 - 22	2
118064001	Q2- 1-3	68
	Q3- 2-3	70
	Z2 - 9	86
118718001	K1 - 30	36
	K2 - 30	40
118735002	N - 28	54
118770001	H - 9	30
118853001	B - 15	10
	L - 36-1-1	44
119712001	R1 - 40-20	80
120370001	Q7- 7-11	78
121007001	L - 40	44
122991001	Z1 - 92	84
126863001	Z2 - 90-10	88
	Z2 - 91-12	90
131226001	Z2 - 80-1-6-2	86

CODE	REF.NO.	PAGE
138843001	Z2 - 90-15	88
	Z2 - 91-19	90
140066009	A1 - 93	4
140088001	L - 2	44
140092001	L - 12	44
140327001	G - 26	28
140342001	Z2 - 17	86
140407001	C1 - 22	14
	Q2- 1-1-22	68
	Q3- 2-1-18	70
140418000	E1 - 6	20
140430001	M1- 11	48
140647001	P3 - 4-1-10	64
140678000	Q7 - 7-5-3	78
	R2 - 1-3	82
140759000	Z1 - 46	84
141208001	C1 - 23	14
141399001	Z2 - 52	86
141544001	C2 - 40-2-13	16
141598001	N - 66	56
	P1 - 66	58
141728001	C1 - 21	14
142027001	P2 - 1-25-2	62
	Q5- 4-1-2	74
	Q7- 7-1-2	78
142030000	P2 - 1-25-6-3	62
	Q5- 4-1-6-3	74
142032001	Q7 - 7-1-6-2	78
142274001	A2 - 46	6
	D - 4-4	18
	Q4 - 13-1-2	72
142274009	A1 - 95	4
	A1 - 98	4
	A2 - 67	6
142359001	H - 3	30
	H - 51	32
142721001	Z1 - 7	84
142998101	Z2 - 90-13	88
142999101	Z2 - 91-17	90
143325001	C1 - 5	14
143359001	R1 - 54	80
143484000	P3 - 4-1-8	64
143485001	P3 - 4-1-9	64
143498000	Q5 - 4-4-1-8	74
143519001	Q1 - 5-1-4	66
143529000	Q5 - 4-4-1-14-1	74
143602001	K1 - 42	36
	K2 - 42	40
143960101	Q7 - 7-5-1	78
144075001	L - 1-1-2	44
144103009	K1 - 15	36
	K2 - 15	40
144104001	K1 - 18	36
	K2 - 18	40
144110001	K1 - 19	36
	K2 - 19	40
144224001	Z1 - 47	84
144504001	K2 - 83	42
144505000	K2 - 84	42
144619000	H - 1-1	30
144622001	H - 1-5	30
144625009	R1 - 50-4	80
144875001	H - 1-10	30
144876001	H - 1-11	30
145277105	Z1 - 20	84
145446001	K1 - 16	36
	K2 - 16	40

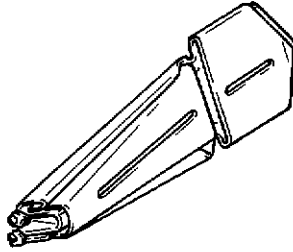
CODE	REF.NO.	PAGE
145472001	C1 - 24	14
145688000	B - 21	10
145737001	H - 19	30
146049001	Z2 - 6	86
146080009	P3 - 4-1-7	64
146244000	Q5- 4-4-1-15	74
146354001	P3 - 2-4	64
	Q2- 1-1-16	68
146360002	Z1 - 75	84
146427001	B - 30-1	12
	C2- 40-2-6	16
	C2- 40-4-6	16
	K2 - 87	42
146478001	L - 4	44
146547000	J - 17	34
146598001	A1 - 62	2
146695001	R1 - 40-18	80
	R1 - 40-9	80
146700001	Z2 - 4	86
146924000	K1 - 113-1-1	38
	K2 - 113-1-1	42
147246101	R1 - 50	80
147247009	R1 - 50-1	80
147248009	R1 - 50-2	80
147251009	R1 - 50-3	80
147252000	R1 - 50-5	80
147418000	Q7 - 7-1-6-5	78
	Q7 - 7-3-3	78
	Q7 - 7-3-6	78
147419001	Q7 - 7-3-1	78
147420001	Q7 - 7-3-4	78
147421001	Q7 - 7-3-7	78
147432001	Q7 - 7-1-6-1	78
147527001	H - 1-8	30
147528100	H - 1-13	30
147529001	H - 1-14	30
147691000	N - 40	54
	P1 - 40	58
147733001	Q7 - 7-5-2	78
147774001	P2 - 1-25-1	62
	Q5 - 4-1-1	74
	Q7 - 7-1-1	78
147776001	P2 - 1-25	62
	Q5 - 4-1	74
147807100	Q5 - 4-4-1-1	74
147808001	Q5 - 4-4-1-5	74
147826001	P2 - 1-25-6-1	62
	Q5 - 4-1-6-1	74
147835001	P2 - 1-25-6	62
	Q5 - 4-1-6	74
147893009	Z2 - 22	86
147919002	Z1 - 42	84
148007001	N - 14	54
148042001	Z2 - 50	86
148084001	A1 - 38	2
148120000	L - 6-1	44
148144001	M1 - 46	48
148186001	E2 - 115	24
148196000	J - 11	34
148197000	J - 12	34
148294001	A1 - 84	2
	L - 21	44
	N - 42	54
	P1 - 42	58
148364100	Q5 - 4-4-1-1	74
148372001	C1 - 4	14
148425001	K1 - 45-2-1	36

CODE	REF.NO.	PAGE
148425001	K2 - 45-2-1	40
148559100	E1 - 84	22
148797001	R2 - 63-5	82
148798009	R2 - 63-7	82
148834001	J - 15-1	34
	J - 18	34
	M1 - 24	48
	M2 - 127	52
148847001	A2 - 125	6
	G - 31	28
	J - 7	34
	L - 81	46
	M2 - 117	52
	N - 55	56
	N - 65	56
	P1 - 55	58
	P1 - 65	58
	Z2 - 82	86
148857001	E1 - 12	20
	E1 - 48	20
	E1 - 99	22
149014100	Q5 - 4-4-1-1	74
149247001	Z1 - 26	84
149288003	K1 - 131	38
	K2 - 131	42
149547000	P1 - 86	58
	P4 - 25	66
	Q1 - 5-13	66
	Q5 - 4-11	74
149604001	M1 - 20-1	48
	M2 - 121-1	52
149799000	Q1 - 5-15	66
150106003	Z2 - 80-1-3	86
	Z2 - 90-4	88
	Z2 - 91-4	90
150145009	Z2 - 80-1-4	86
	Z2 - 90-12	88
	Z2 - 91-16	90
150172003	Z2 - 80-1-2	86
	Z2 - 90-3	88
	Z2 - 91-3	90
150173003	Z2 - 80-1-3-1	86
150174000	Z2 - 80-1-7	86
	Z2 - 90-5	88
	Z2 - 91-5	90
150179002	Z2 - 90-7-1	88
	Z2 - 91-8-1	90
	Z2 - 91-9-1	90
150180001	Z2 - 90-8	88
	Z2 - 91-10	90
150182000	Z2 - 90-9	88
	Z2 - 91-11	90
150185009	Z2 - 80-1-4-1	86
	Z2 - 90-12-1	88
	Z2 - 91-16-1	90
150188009	Z2 - 91-13-1	90
150189109	Z2 - 80-1-1	86
150191002	Z2 - 90-2-2	88
	Z2 - 91-2-2	90
150206002	Z2 - 90-2-1	88
	Z2 - 91-2-1	90
150335001	Z2 - 8	86
150555001	Q2 - 1-1-7	68
150579109	Z2 - 80-1	86
150580001	Z2 - 80-1-5	86
150581001	Z2 - 80-1-6	86
150582001	Z2 - 80-1-6-1	86

CODE	REF.NO.	PAGE
150604101	L - 36-3	44
	N - 22-4	54
150605001	L - 36-4	44
	N - 22-5	54
150606001	N - 22-6	54
150631001	N - 58	56
	P1 - 58	58
150644009	K2 - 3	40
150645009	K1 - 4	36
	K2 - 4	40
150778203	Z2 - 80	86
151090001	G - 7	28
	N - 18	54
151429001	H - 7	30
151987001	L - 73	46
	Q2- 1-1-8	68
152567000	P2- 1-1-14	60
152718001	B - 19-2	12
	M1- 17	48
	M2- 107	52
153208002	B - 37	12
	M1- 37	48
	M2- 136	52
153353001	M1- 33	48
	M2- 137	52
153675001	E1 - 89	22
	F - 14	26
	N - 33	54
	P1 - 33	58
153734001	F - 3	26
154149001	L - 78	46
154574001	A1 - 70	2
154596000	C1 - 27	14
154841009	A1 - 29	2
	A1 - 33	4
154886001	F - 5	26
154956001	C1 - 9	14
154957001	C1 - 11	14
155103001	C2 - 40-4-13	16
155157001	E2 - 117	24
	E2 - 124	24
155158001	Q3- 2-1-10	70
155162001	K1 - 56	36
	K2 - 56	40
155167001	E1 - 61	22
155196309	R2- 63	82
155197101	R2- 63-1	82
155198101	R2- 63-2	82
155199101	R2- 63-3	82
155201101	R2- 63-9	82
155202001	R2- 63-11	82
155220000	C1 - 8	14
	K1 - 48	36
	K2 - 48	40
155318001	K1 - 116	38
	K2 - 116	42
155510001	K2 - 85	42
155539000	C1 - 13	14
	K1 - 53	36
	K2 - 53	40
155558001	Q2- 1-1-6	68
155559001	G - 11	28
156112003	Z2 - 90-1	88
	Z2 - 91-1	90
156217009	A1 - 96	4
156265001	L - 23	44
156309001	Z2 - 12	86

CODE	REF.NO.	PAGE
156479009	P3 - 4-1-15-1	64
156887001	A1 - 34	4
156998001	P3 - 4-1-12	64
157840000	H - 13	30
159093009	L - 62	46
159150009	A1 - 7	2
	A2 - 30	6
	L - 15	44
159238001	L - 77	46
159476000	H - 23	30
	H - 26	30
	H - 31	30
	H - 34	30
	H - 39	30
159491001	E1 - 68	22
	E1 - 96	22
159574101	K1 - 13	36
	K2 - 13	40
181225001	R1 - 40-17	80
181995001	H - 1-6	30
200190001	P2 - 1-26	62
	P3 - 3-3	64
	P3 - 4-8	64
	Q5- 4-15	74
	Q5- 4-2	74
	Q6- 6-7	76
211964001	Z1 - 28	84
216870001	Q6- 6-1-13	76
340400001	H - 53	32
502677001	P2 - 1-1-29	60
	P2 - 1-1-3	60
	P2 - 1-7-4	60
525907000	P2 - 1-22	62
533658001	P2 - 1-1-2	60
	P2 - 1-7-15	60
535808001	P2 - 1-3	60
	Q6- 6-3	76
542934001	Q6- 6-1-11	76
554482000	P2 - 1-13	60
575456001	D - 2	18
625010000	Q1 - 5-11	66

オプション/OPTION PARTS/SONDERZUBEHÖR/
PIECES EN OPTION/PIEZAS OPCIONALES

本式テープバインダー Binder for tape attachment in the Bed side type B251 B252 ⁻⁰²¹	三ツ折 /Single Fold Binding			四ツ折 /Double Fold Binding			
	仕上り幅 (mm) Finished Size (mm)	テープ幅 (mm) Tape Size (mm)	部品コード Parts No.	仕上り幅 (mm) Finished Size (mm)	テープ幅 (mm) Tape Size (mm)	部品コード Parts No.	
	6	18	S09503-001	6	24	S09515-001	
	8	24	S09504-001	8	30	S09516-001	
	10	28	S09505-001	10	36	S09517-001	
	12	32	S09506-001	12	42	S09518-001	
	13	34	S09507-001	13	44	S09519-001	
	15	40	S09508-001	15	48	S09520-001	
	16	42	S09509-001	16	50	S09521-001	
	17	44	S09510-001	17	52	S09522-001	
	18	46	S09511-001	18	54	S09523-001	
	20	50	S09512-001	20	58	S09524-001	
	23	56	S09513-001	23	64	S09525-001	
	25	60	S09514-001	25	68	S09526-001	
	平置式テープバインダー Binder for tape attachment in the Bed on type B251 B252 ⁻⁰¹¹	6	18	S09527-001	6	24	S09539-001
		8	24	S09528-001	8	30	S09540-001
		10	28	S09529-001	10	36	S09541-001
		12	32	S09530-001	12	42	S09542-001
		13	34	S09531-001	13	44	S09543-001
15		40	S09532-001	15	48	S09544-001	
16		42	S09533-001	16	50	S09545-001	
17		44	S09534-001				
18		46	S09535-001	18	54	S09547-001	
20		50	S09536-001	20	58	S09548-001	
23		56	S09537-001	23	64	S09549-001	
25	60	S09538-001	25	68	S09550-001		

仕様別部品一覧表/DIFFERENT PARTS LIST/ZUBEHORLISTE/
LISTE DES PIECES ACCESSOIRES/LISTA DE PIEZAS ACCESORIAS

TC1 エアー式テープカッター
Air-type tape cutter

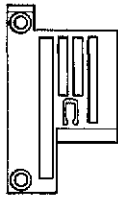
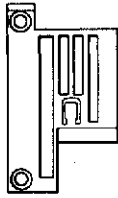
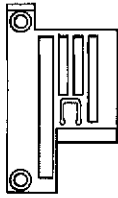
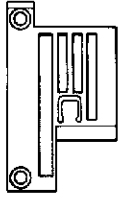
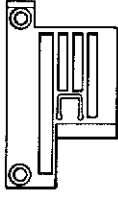
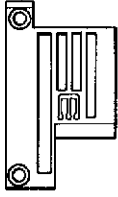
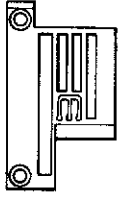
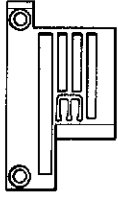
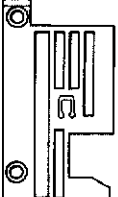
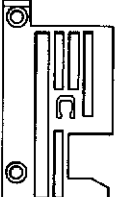
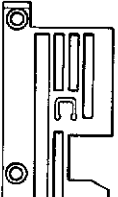
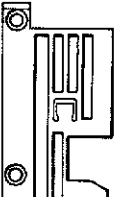
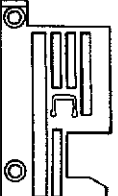
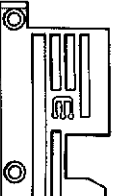
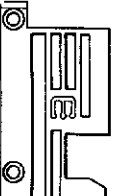
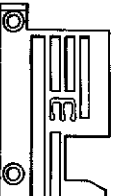
参照番号 Ref. No.	Q3, Q4, Q7	
仕様 Spec	TC 装置セットエアー Tape cutter device set air	
	テープ付用 Tape attaching <021>	レースゴム付用 <071> Elastic lace attaching <075>
国内用 For domestic	S28466-001	S28467-001
輸出用 For export	S28466-002	S28467-002

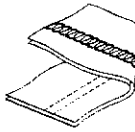
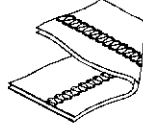
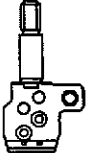
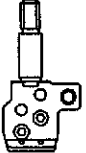
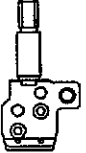
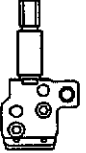

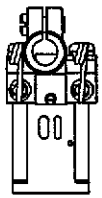
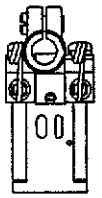
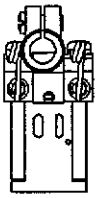
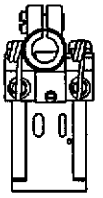
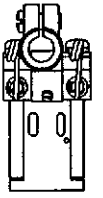
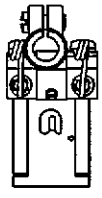
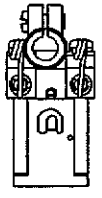
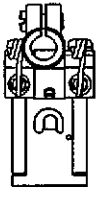
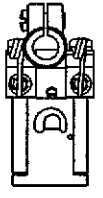
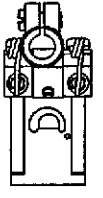


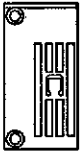
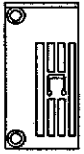
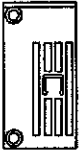

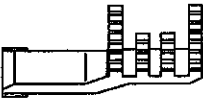
TC3 電磁式テープカッター
Solenoid-type tape cutter


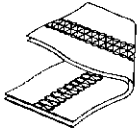
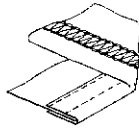
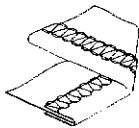
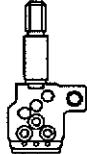
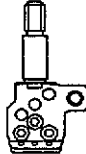

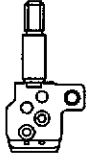


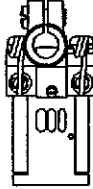
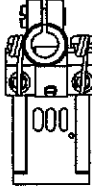
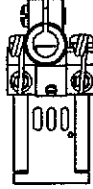
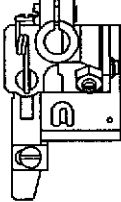
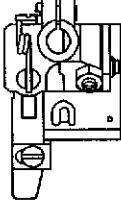
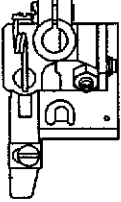
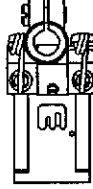

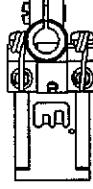



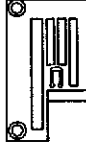
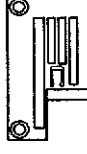
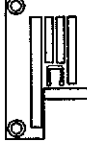
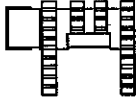

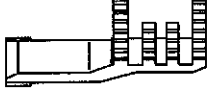
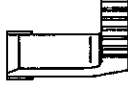
参照番号 Ref. No.	Q2, Q4, Q5		Q5-4	Q5-4-4
品名 Parts	TC 装置セット電磁 Tape cutter device set solenoid		TC コントロール Box クミ TC controller box assy	コントロール Box クミ Controller box assy
	テープ付用 Tape attaching <021>	レースゴム付用 <071> Elastic lace attaching <075>		
電圧 Voltage				
100V	S28462-001	S28463-001	S11632-101	148356-201
200V	S28462-003	S28463-003	S11632-103	147802-201
110V	S28462-002	S28463-002	S11632-102	148358-201
220V	S28462-004	S28463-004	S11632-104	148360-201
240V	S28462-006	S28463-006	S11632-106	148362-201
380V	S28462-007	S28463-007	S11632-107	149012-201
400V	S28462-008	S28463-008	S11632-108	149015-201
415V	S28462-009	S28463-009	S11632-109	S12518-201


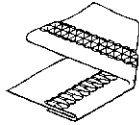
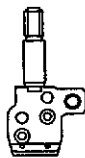
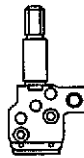
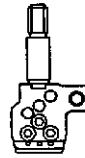
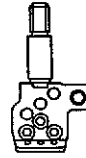
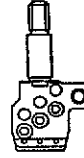
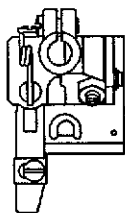
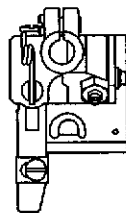
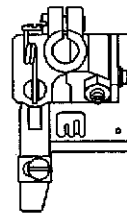
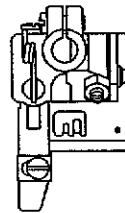
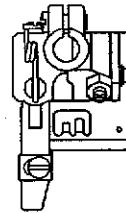





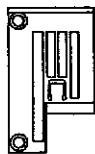


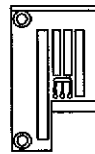


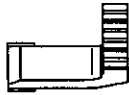
ATC1 電磁式自動定寸テープカッター (針数式)
Automatic tape cutter (Stitch number)

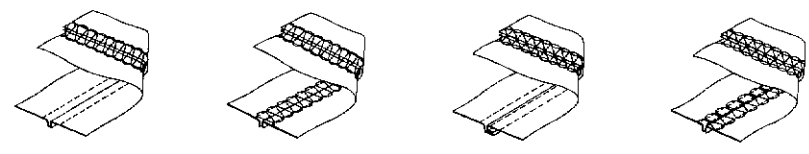
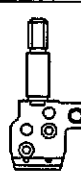

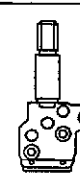
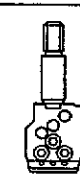


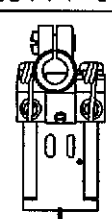
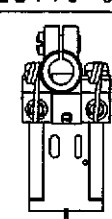
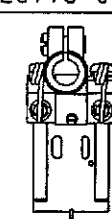
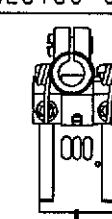
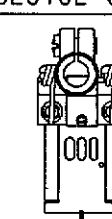
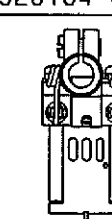
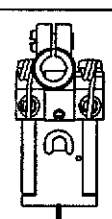
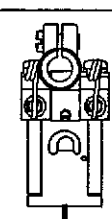
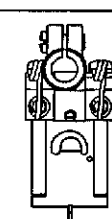
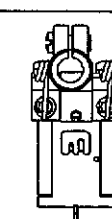
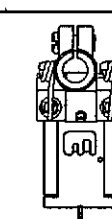

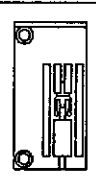
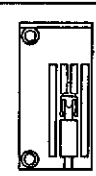
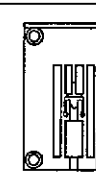
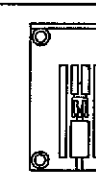
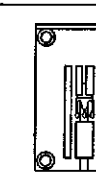

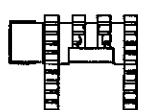

参照番号 Ref. No.	Q1, Q2, Q4, Q5-4-1~4-14, Q6		Q5-4-1~4-14, Q6	Q6-6	Q6-6-1
品名 Parts	ATC 装置セット電磁 ATC device set solenoid		ATC コントロール Box クミ ATC controller box assy	コントロール Box セット Controller box Set	コントロール Box クミ ATC Controller box assy ATC
	テープ付用 Tape attaching <021>	レースゴム付用 <071> Elastic lace attaching <075>			
電圧 Voltage					
100V	S28464-001	S28465-001	S11641-101	S10803-200	S10818-200
200V	S28464-003	S28465-003	S11641-103	S10803-201	S10818-201
110V	S28464-002	S28465-002	S11641-102	S10803-202	S10818-202
220V	S28464-004	S28465-004	S11641-104	S10803-203	S10818-203
230V	S28464-005	S28465-005	S11641-105	S10803-204	S10818-204
240V	S28464-006	S28465-006	S11641-106	S10803-205	S10818-205
380V	S28464-007	S28465-007	S11641-107	S10803-206	S10818-206
415V	S28464-009	S28465-009	S11641-109	S10803-207	S10818-207

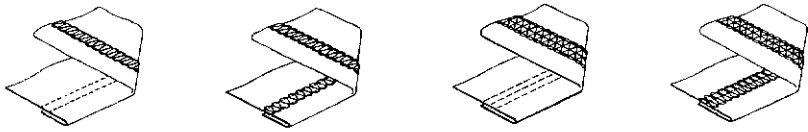
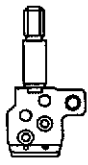
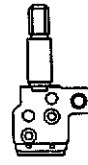
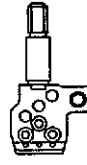
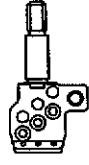
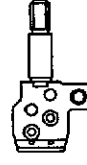

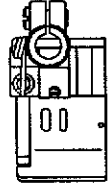
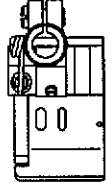
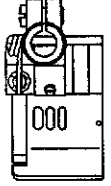
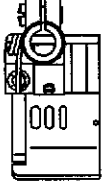
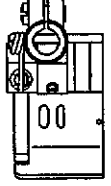
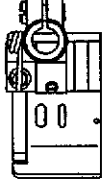
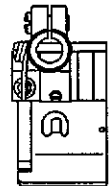
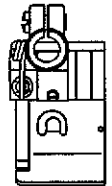
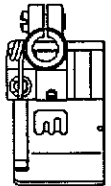
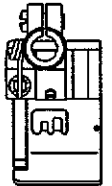
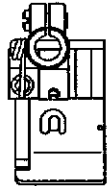
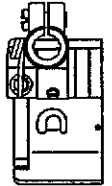
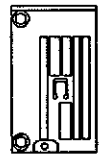
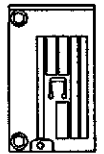
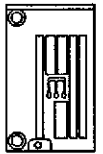
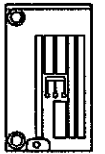
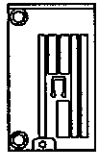
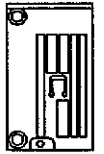
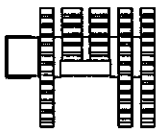
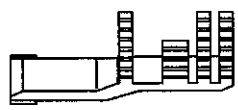
用途 APPLICATION	テープ付用 Tape Attaching <021>			
針数(本) NO. OF NEEDLES	2	2	2	2
針巾 Needle Spacing (MM)	3.2	4.0	4.8	5.6
針板 NEEDLE PLATE	 S 11570-001	 S 11571-001	 S 11572-001	 S 11573-001
針数(本) NO. OF NEEDLES	2	3	3	3
針巾 Needle Spacing (MM)	6.4	4.8	5.6	6.4
針板 NEEDLE PLATE	 S 11574-001	 S 11575-001	 S 11576-001	 S 11577-001
用途 APPLICATION	レースゴム付用 (上ゴム送り装置付) Elastic Lace Attaching (w/Top Metering Device & Edge Trimming Device)			<071> <075>
針数(本) NO. OF NEEDLES	2	2	2	2
針巾 Needle Spacing (MM)	3.2	4.0	4.8	5.6
針板 NEEDLE PLATE	 S 11578-001	 S 11579-001	 S 11580-001	 S 11581-001
針数(本) NO. OF NEEDLES	2	3	3	3
針巾 Needle Spacing (MM)	6.4	4.8	5.6	6.4
針板 NEEDLE PLATE	 S 11582-001	 S 11583-001	 S 11584-001	 S 11585-001

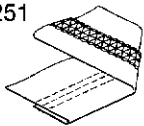
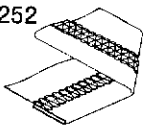
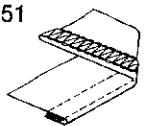
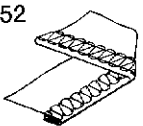
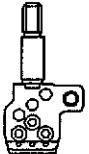
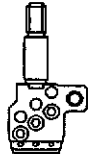

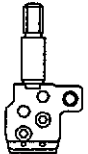
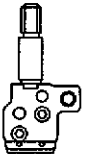
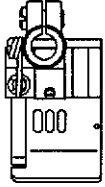
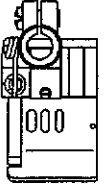
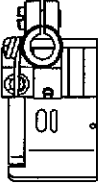
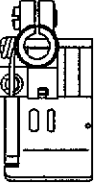
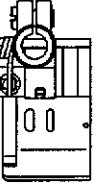
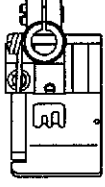
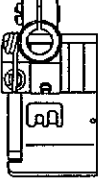
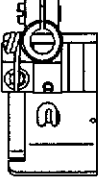
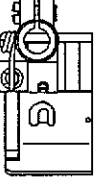
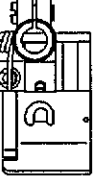
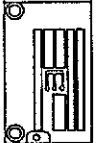

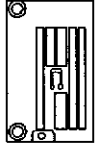

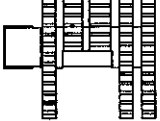
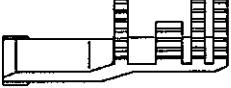
機種 Model	B251 B252	B251 B252	B251 B252	B251 B252	B251 B252	
仕様 Specifications	011-1	011-2	011-3	011-4	011-5	
仕様ラベル Label	S08678-001	S08678-002	S08678-003	S08678-004	S08678-005	
用途 Application	地縫用 Plain stitching <div style="display: flex; justify-content: space-around; align-items: center;"> <div style="text-align: center;"> B251  </div> <div style="text-align: center;"> B252  </div> </div>					
針数 (本) No. of Needles	2	2	2	2	2	
針巾 (mm) Needle Spacing (mm)	3.2	4.0	4.8	5.6	6.4	
針止メ組 Needle Clamp Assy	 S28770-001	 S28772-001	 S28774-001	 S28776-001	 S28778-001	
押工組 Presser Foot Assy	B251  S21832-001	 S21834-001	 S21836-001	 S21838-001	 S21840-001	
	B252  S08779-201	 S08786-201	 S08788-201	 S08790-201	 S08792-201	
針板 Needle Plate	 S08717-001	 S08718-001	 S08719-001	 S08720-001	 S08721-001	
主送り歯 Main Feed Dog	 S28237-001					
差動送り歯 Differential Feed Dog	 S28242-001					


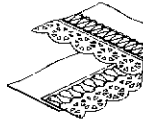

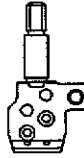
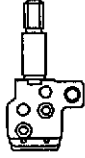
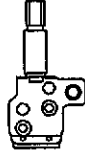
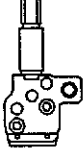
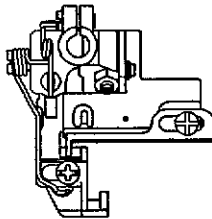
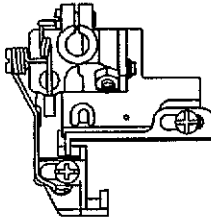
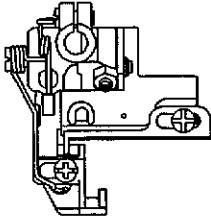
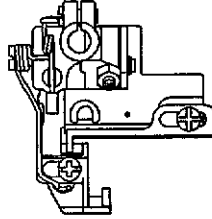
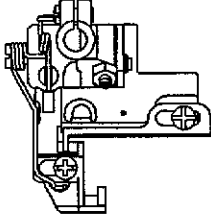

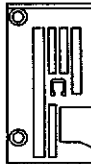
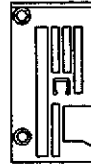
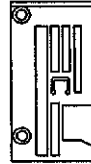
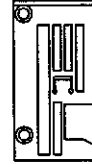
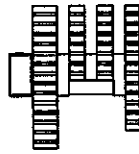
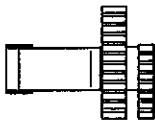
機種 Model	B251 B252	B251 B252	B251 B252	B251 B252	B251 B252	B251 B252
仕様 Specifications	011-6	011-7	011-8	021-1	021-2	021-3
仕様ラベル Label	S08678-006	S08678-007	S08678-008	S08678-009	S08678-010	S08678-011
用途 Application	地縫用 Plain stitching B251  B252 			テープ付用 Tape stitching B251  B252 		
針数 (本) No. of Needles	3	3	3	2	2	2
針巾 (mm) Needle Spacing (mm)	4.8	5.6	6.4	3.2	4.0	4.8
針止メ組 Needle Clamp Assy	 S28780-001	 S28782-001	 S28784-001	 S28770-001	 S28772-001	 S28774-001
押工組 Presser Foot Assy	B251  S21842-001	 S21844-001	 S21846-001	 S08800-201	 S08813-201	 S08815-201
	B252  S08794-201	 S08796-201	 S08798-201			
針板 Needle Plate	 S08722-001	 S08723-001	 S08724-001	 S08725-101	 S08726-001	 S08727-001
主送り歯 Main Feed Dog	 S28237-001			 S28238-001		
差動送り歯 Differential Feed Dog	 S28242-001			 S28243-001		

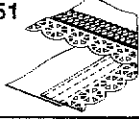


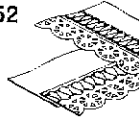


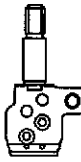
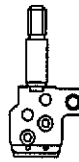
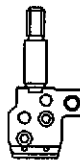
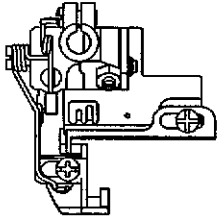
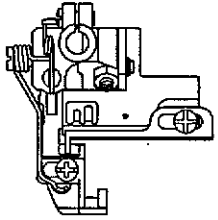
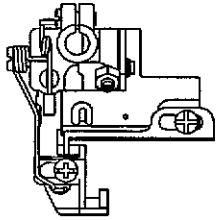
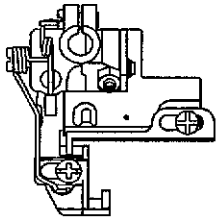
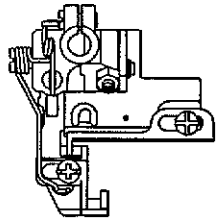

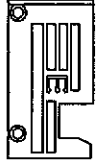
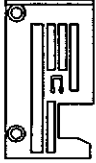
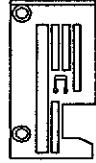
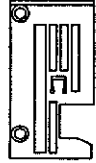
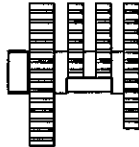
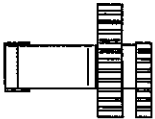
機種 Model	B251 B252	B251 B252	B251 B252	B251 B252	B251 B252	
仕様 Specifications	021-4	021-5	021-6	021-7	021-8	
仕様ラベル Label	S08678-012	S08678-013	S08678-014	S08678-015	S08678-016	
用途 Application	テープ付用 Tape stitching <div style="display: flex; justify-content: space-around; align-items: center;"> <div style="text-align: center;"> B251  </div> <div style="text-align: center;"> B252  </div> </div>					
針数 (本) No. of Needles	2	2	3	3	3	
針巾 (mm) Needle Spacing (mm)	5.6	6.4	4.8	5.6	6.4	
針止メ組 Needle Clamp Assy	 S28776-001	 S28778-001	 S28780-001	 S28782-001	 S28784-001	
押工組 Presser Foot Assy	B251  S08818-201	B251  S08820-201	B251  S08822-201	B251  S08824-201	B251  S08826-201	
	B252  S08818-201	B252  S08820-201	B252  S08822-201	B252  S08824-201	B252  S08826-201	
針板 Needle Plate	 S08728-001	 S08729-001	 S08730-001	 S08731-001	 S08732-001	
主送り歯 Main Feed Dog	 S28238-001					
差動送り歯 Differential Feed Dog	 S28243-001					

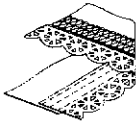
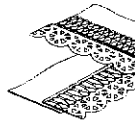
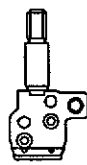

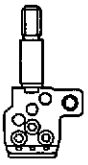

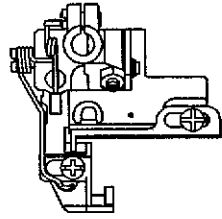
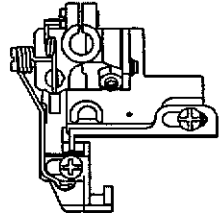
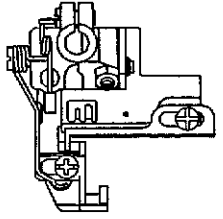
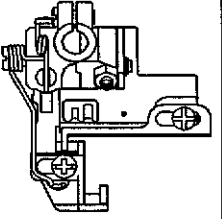
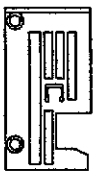
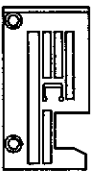
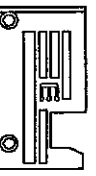
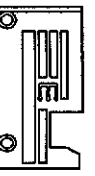


機種 Model	B251 B252	B251 B252	B251 B252	B251 B252	B251 B252	B251 B252				
仕様 Specifications	033-3	033-4	033-5	033-6	033-7	033-8				
仕様ラベル Label	S08678-064	S08678-065	S08678-066	S08678-067	S08678-068	S08678-069				
用途 Application	カバーリング用 Covering <table style="width:100%; text-align:center;"> <tr> <td>B251</td> <td>B252</td> <td>B251</td> <td>B252</td> </tr> </table> 						B251	B252	B251	B252
B251	B252	B251	B252							
針数 (本) No. of Needles	2	2	2	3	3	3				
針巾 (mm) Needle Spacing (mm)	4.8	5.6	6.4	4.8	5.6	6.4				
針止メ組 Needle Clamp Assy	 S28774-001	 S28776-001	 S28778-001	 S28780-001	 S28782-001	 S28784-001				
押工組 Presser Foot Assy	B251  S21848-001	B251  S21850-001	B251  S21852-001	B251  S21854-001	B251  S21856-001	B251  S21858-001				
	B252  S08828-201	B252  S08830-201	B252  S08832-201	B252  S08834-201	B252  S08836-201	B252  S08838-201				
針板 Needle Plate	 S21823-001	 S21824-001	 S21825-001	 S21826-001	 S21827-001	 S21828-001				
主送り歯 Main Feed Dog	 S28239-001									
差動送り歯 Differential Feed Dog	 S28244-001									

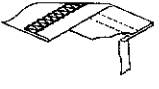
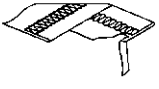



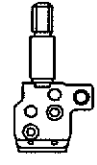
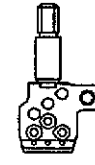

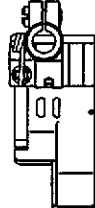
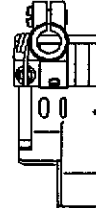

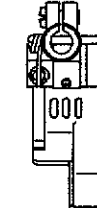
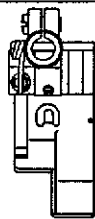
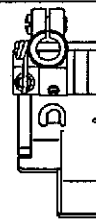
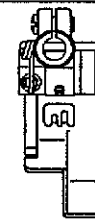
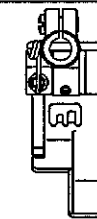
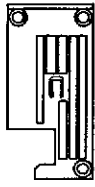
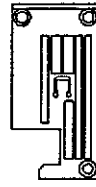
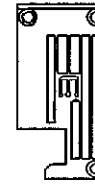

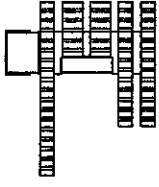
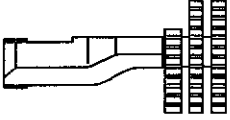
機種 Model	B251 B252	B251 B252	B251 B252	B251 B252	B251 B252	B251 B252
仕様 Specifications	051-2	051-3	051-7	051-8	053-2	053-3
仕様ラベル Label	S08678-057	S08678-058	S08678-062	S08678-063	S08678-090	S08678-091
用途 Application	ヘム縫用 Hem stitching 					
針数(本) No. of Needles	2	2	3	3	2	2
針巾(mm) Needle Spacing (mm)	4.0	4.8	5.6	6.4	4.0	4.8
針止×組 Needle Clamp Assy	 S28772-001	 S28774-001	 S28782-001	 S28784-001	 S28772-001	 S28774-001
押工組 Presser Foot Assy	B251  S28140-001	 S28142-001	 S28144-001	 S28146-001	 S28140-001	 S28142-001
	B252  S28121-001	 S28123-001	 S28125-001	 S28127-001	 S28121-001	 S28123-001
針板 Needle Plate	 S28079-001	 S28080-001	 S28081-001	 S28082-001	 S28079-001	 S28080-001
主送り歯 Main Feed Dog	 S28240-001					
差動送り歯 Differential Feed Dog	 S28245-001					

機種 Model	B251 B252	B251 B252	B251 B252	B251 B252	B251 B252	
仕様 Specifications	053-7	053-8	061-1	061-2	061-3	
仕様ラベル Label	S08678-095	S08678-096	S08678-074	S08678-075	S08678-076	
用途 Application	ヘム縫用 Hem stitching  		平ゴムタタキ縫用 (プーラ装置付) Elastic hemming (with puller)  			
針数 (本) No. of Needles	3	3	2	2	2	
針巾 (mm) Needle Spacing (mm)	5.6	6.4	3.2	4.0	4.8	
針止メ組 Needle Clamp Assy	 S28782-001	 S28784-001	 S28770-001	 S28772-001	 S28774-001	
押工組 Presser Foot Assy	B251  S28144-001	 S28146-001	 S28138-001	 S28140-001	 S28142-001	
	B252  S28125-001	 S28127-001	 S28118-001	 S28121-001	 S28123-001	
針板 Needle Plate	 S28081-001	 S28082-001	 S28078-001		 S28080-001	
主送り歯 Main Feed Dog	 S28240-001					
差動送り歯 Differential Feed Dog	 S28245-001					

機種 Model	B251 B252	B251 B252	B251 B252	B251 B252	B251 B252
仕様 Specifications	071-1	071-2	071-3	071-4	071-5
仕様ラベル Label	508678-023	508678-024	508678-025	508678-026	508678-027
用途 Application	レースゴム付用 (上ゴム送り・右メス装置付) Elastic lace attaching (with top metering and right knife)		B251 	B252 	
針数 (本) No. of Needles	2	2	2	2	2
針巾 (mm) Needle Spacing (mm)	3.2	4.0	4.8	5.6	6.4
針止メ組 Needle Clamp Assy	 S28770-001	 S28772-001	 S28774-001	 S28776-001	 S28778-001
押工組 Presser Foot Assy	B251  S28109-001	B252  S28111-001	 S28112-001	 S28113-001	 S28114-001
針板 Needle Plate	 S08739-001	 S08740-001	 S08741-001	 S08742-001	 S08743-001
主送り歯 Main Feed Dog	 S28238-001				
差動送り歯 Differential Feed Dog	 S28246-001				

機種 Model	B251 B252	B251 B252	B251 B252	B251 B252	B251 B252
仕様 Specifications	071-7	071-8	075-1	075-2	075-3
仕様ラベル Label	S08678-029	S08678-030	S08678-048	S08678-049	S08678-050
用途 Application	レースゴム付用(上ゴム送り・右メス装置付) Elastic lace attaching (with top metering and right knife) B251  B252 		レースゴム付用 (パルスモータ式上ゴム送り・右メス装置付) Elastic lace attaching (with pulse motor drive top metering and right knife) B251  B252 		
針数(本) No. of Needles	3	3	2	2	2
針巾(mm) Needle Spacing (mm)	5.6	6.4	3.2	4.0	4.8
針止メ組 Needle Clamp Assy	 S28782-001	 S28784-001	 S28770-001	 S28772-001	 S28774-001
B251 押工組 Presser Foot Assy B252	 S28116-001	 S28117-001	 S28109-001	 S28111-001	 S28112-001
針板 Needle Plate	 S08745-001	 S08746-001	 S08739-001	 S08740-001	 S08741-001
主送り歯 Main Feed Dog	 S28238-001				
差動送り歯 Differential Feed Dog	 S28246-001				

機種 Model	B251 B252	B251 B252	B251 B252	B251 B252	
仕様 Specifications	075-4	075-5	075-7	075-8	
仕様ラベル Label	S08678-051	S08678-052	S08678-054	S08678-055	
用途 Application	レースゴム付用 (パルスモータ式上ゴム送り・右メス装置付) Elastic lace attaching (with pulse motor drive top metering and right knife)				
			B251	B252	
					
針数 (本) No. of Needles	2	2	3	3	
針巾 (mm) Needle Spacing (mm)	5.6	6.4	5.6	6.4	
針止メ組 Needle Clamp Assy					
	S28776-001	S28778-001	S28782-001	S28784-001	
B251					
押工組 Presser Foot Assy					
B252	S28113-001	S28114-001	S28116-001	S28117-001	
針板 Needle Plate					
	S08742-001	S08743-001	S08745-001	S08746-001	
主送り歯 Main Feed Dog					
	S28238-001				
差動送り歯 Differential Feed Dog					
	S28246-001				

機種 Model	B251 B252	B251 B252	B251 B252	B251 B252		
仕様 Specifications	OX1-2	OX1-3	OX1-7	OX1-8		
仕様ラベル Label	S08678-081	S08678-082	S08678-083	S08678-084		
用途 Application	ヘム縫用 (左メス装置付) Hem stitching (with left knife)					
	B251 	B252 	B251 	B252 		
針数 (本) No. of Needles	2	2	3	3		
針巾 (mm) Needle Spacing (mm)	4.0	4.8	5.6	6.4		
針止メ組 Needle Clamp Assy	 S28772-001	 S28774-001	 S28782-001	 S28784-001		
B251 押工組 Presser Foot Assy	 S28148-001	 S28150-001	 S28152-001	 S28154-001		
B252	 S28129-001	 S28132-001	 S28134-001	 S28136-001		
針板 Needle Plate	 S28083-001	 S28084-001	 S28085-001	 S28086-001		
主送り歯 Main Feed Dog	 S28241-001					
差動送り歯 Differential Feed Dog	 S28247-001					

brother

ブラザー工業株式会社

〒467 名古屋市瑞穂区河岸一丁目1番1号
TEL (052) 824-2392代

BROTHER INDUSTRIES, LTD. NAGOYA, JAPAN

118-251,252
S96251-001
1993, 05

Printed in Japan/Gedruckt in Japan/Imprimé au Japon/Impreso en Japón