

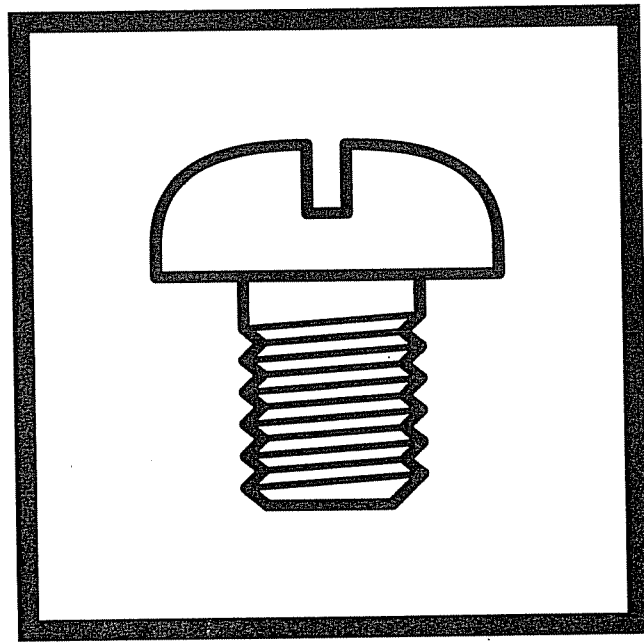
# FB-V51A

パーツブック  
PARTS BOOK

---

超々高速2本縫オーバーロックミシン

ULTRA HIGH SPEED TWIN NEEDLE OVERLOCK SEWING MACHINE



---

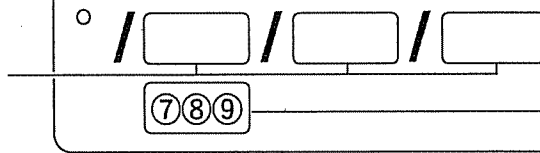
brother®

BROTHER INDUSTRIES, LTD. NAGOYA JAPAN

FB-V51A- ①②③④⑤⑥

仕様 / Specifications

装置 / Devices



仕様明細 / Detail of specifications

①

| 縫い目形式 / Stitch form |  |
|---------------------|--|
| W                   | 2本針縁かがり・2本掛け<br>Twin needle over-edge chain stitch, standard stitch    |
| M                   | 2本針縁かがり・1本外し<br>Twin needle over-edge chain stitch, mock safety stitch |

⑥

| かがり幅 / Stich width |      |
|--------------------|------|
| 4                  | 4 mm |
| 5                  | 5 mm |
| 6                  | 6 mm |
| 7                  | 7 mm |

②

| 用途 / Applications |                                   |
|-------------------|-----------------------------------|
| 0                 | 地縫い / Plain seaming               |
| 4                 | ひだ取り / Ruffling                   |
| 5                 | テープ付け / Taping                    |
| 6                 | パイピング付ひだ取り / Ruffling with piping |
| 8                 | バックタック / Back tacking             |

⑦

| 上ルーバリフト / Over-looper locus |                          |
|-----------------------------|--------------------------|
| S                           | スタンダード / Standard lift   |
| H                           | ハイリフト / High lift        |
| E                           | 超ハイリフト / Extra high lift |

③

| 縫製物 / Sewing materials |  |
|------------------------|--|
| 1                      | 極薄物～薄物 / Extra light - light materials |
| 2                      | 薄物～中厚物 / Light - medium materials      |
| 3                      | 中厚物～厚物 / Medium - heavy materials      |
| 4                      | 厚物～極厚物 / Heavy - Extra heavy materials |
| 5                      | 極厚物 / Extra heavy materials            |
| 6                      | バルキーニット / Bulky knit                   |
| 7                      | 極厚バルキーニット / Extra heavy bulky knit     |
| S                      | 新素材 / New synthetic fiber              |

⑧

| 差動送り歯 / 針板チェーンランド / Differential feed dog |   |
|---|---|
| 2   | 2列 / チェンランドあり<br>2-row / with chain land    |
| 3   | 3列 / チェンランドあり<br>3-row / with chain land    |
| 4   | 4列 / チェンランドあり<br>4-row / with chain land    |
| 7   | 2列 / チェンランドなし<br>2-row / without chain land |
| 8   | 3列 / チェンランドなし<br>3-row / without chain land |
| 9   | 4列 / チェンランドなし<br>4-row / without chain land |

④

| 特殊用途 / Special use |                                  |
|--------------------|----------------------------------|
| 0                  | 標準 / Standard                    |
| 1                  | 小回り仕様 / Small type               |
| S                  | セミオートバックタック / Semi auto backtack |

⑨

| 上メス形状 / Upper knife shape |                                   |
|---------------------------|-----------------------------------|
| F                         | 平メス / Flat knife                  |
| A                         | 角メス / Angle knife                 |
| B                         | 角メス幅広 / Angle knife, wide         |
| V                         | 角メス波刃 / Angle knife, wave shape   |
| W                         | 角メス幅広波刃 / Angle knife, wave shape |

⑤

| 針幅 / Needle gauge |       |
|-------------------|-------|
| 2                 | 2.2mm |
| X                 | 2.5mm |
| 3                 | 3mm   |

## パーツブックご利用に際して

1. この本は、この本の表紙(正誤表の挿入されている場合は正誤表)に記載されているものと同じプレートが取り付けられているミシンのためのものです。
2. この本は、1998年11月のデータに基づいて作成されたものです。
3. 部品は予告なしに設計変更される場合があります。
4. 組単位で補給する部品は、[ ] 破線で示しております。
5. 部品コード欄が※となっている場合は、ゲージ部品一覧表(43-47ページ)でお調べ下さい。

## 目 次

|                    |    |
|--------------------|----|
| A. 主体関係 .....      | 1  |
| B. 駆動軸関係 .....     | 5  |
| C. 針棒関係 .....      | 7  |
| D. 押工関係 .....      | 9  |
| E. 送り関係 .....      | 15 |
| G. 上メス・下メス関係 ..... | 19 |
| H. 上ルーパ関係 .....    | 21 |
| J. 下ルーパ関係 .....    | 23 |
| L. 給油潤滑関係 .....    | 25 |
| M. 糸調子関係 .....     | 27 |
| P. 針冷却関係 .....     | 29 |
| Q. 縁カガリ定規関係 .....  | 29 |
| R. ラフラー装置関係 .....  | 31 |
| S. バックタック関係 .....  | 37 |
| Z. 付属品関係 .....     | 39 |
| Ga. ゲージ部品一覧表 ..... | 43 |
| Wa. 警告ラベル .....    | 48 |
| 索引 .....           | 49 |

## Notes for using this parts book

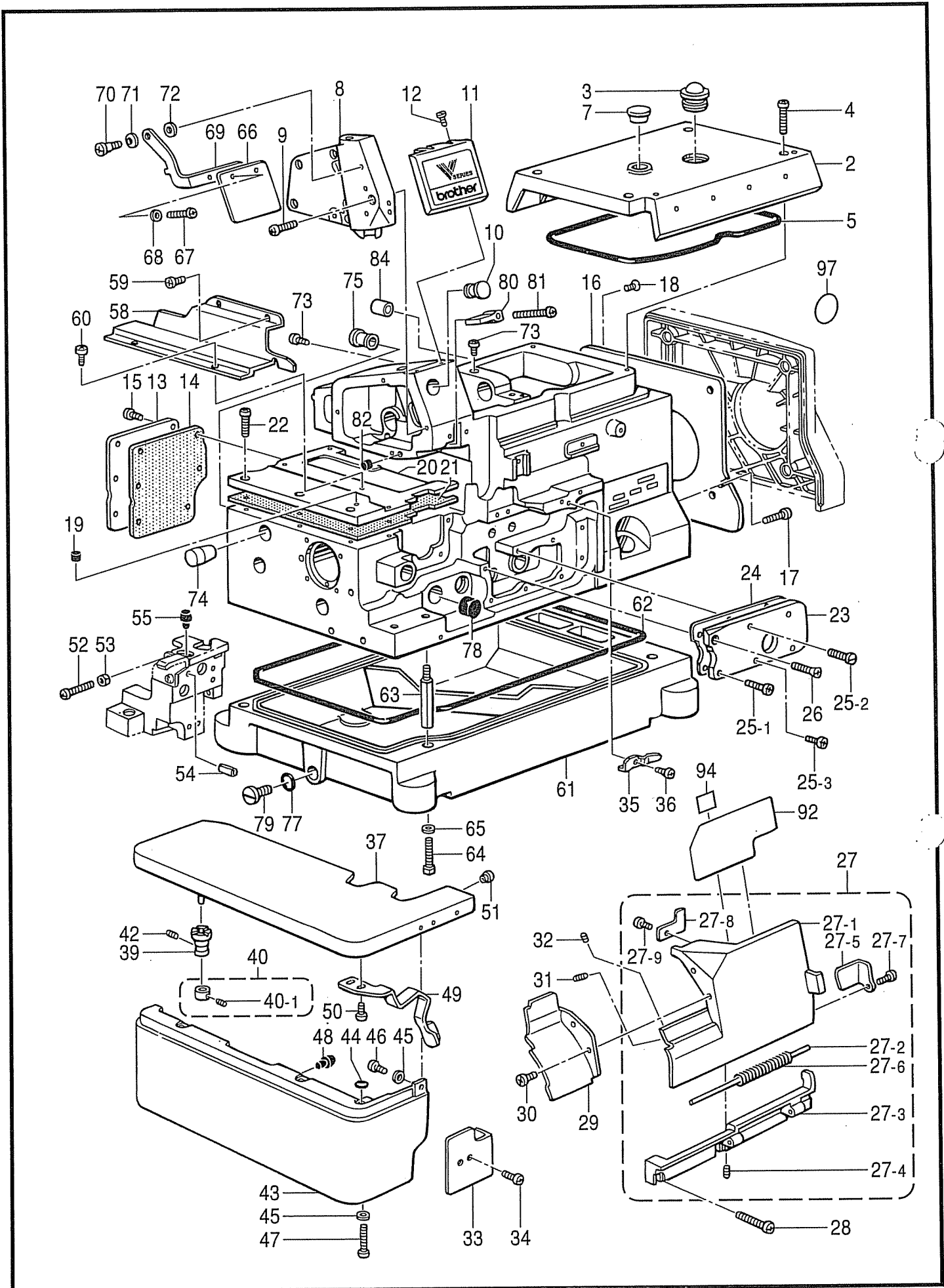
1. This book is applicable to sewing machines which have the same plate number as shown on the cover of this book (or correction sheet).
2. This book was prepared based on information available in November 1998.
3. Parts are subject to changes in design without prior notice.
4. Parts supplied as complete assemblies are circled by a dotted line [ ] .
5. If the symbol ✕ is found in the "Parts No." column, refer to the different parts list on page 43-47 .

## CONTENTS

|                                 |    |
|---------------------------------|----|
| A. Machine body .....           | 1  |
| B. Crankshaft mechanism .....   | 5  |
| C. Needle bar mechanism .....   | 7  |
| D. Presser foot mechanism ..... | 9  |
| E. Feed mechanism .....         | 15 |
| G. Knife mechanism .....        | 19 |
| H. Over looper mechanism .....  | 21 |
| J. Under looper mechanism ..... | 23 |
| L. Lubrication .....            | 25 |
| M. Thread tension .....         | 27 |
| P. Needle cooler .....          | 29 |
| Q. Serging attachment .....     | 29 |
| R. Ruffling attachment .....    | 31 |
| S. Back-tacking .....           | 37 |
| Z. Accessories .....            | 39 |
| Ga. Gauge parts List .....      | 43 |
| Wa. Warning labels .....        | 48 |
| INDEX .....                     | 49 |



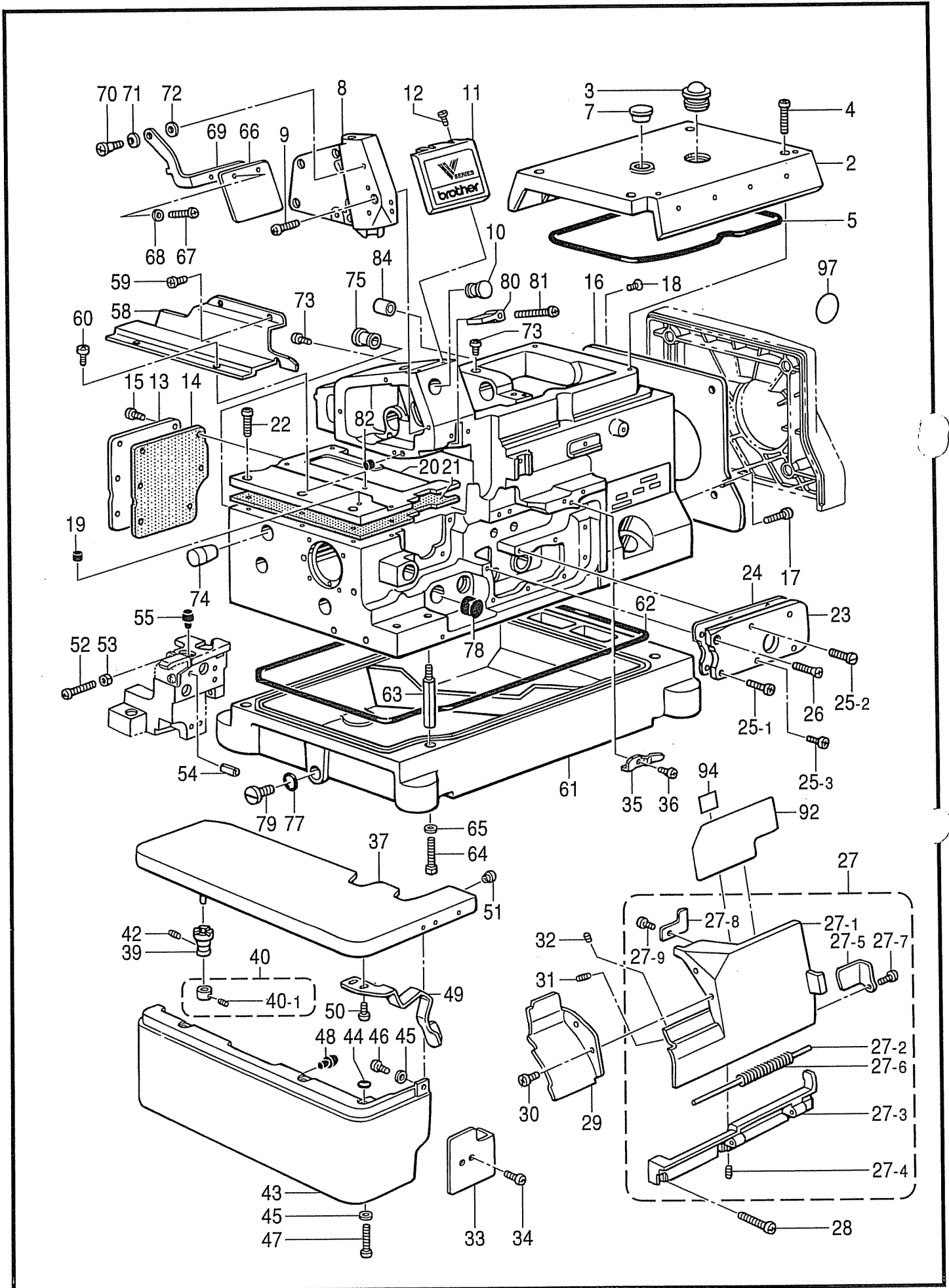
A . 主体関係 / Machine body



## A. 主体関係 / Machine body

| REF.NO. | CODE      | Q'TY | ヒンメイ          | NAME OF PARTS               | RM |
|---------|-----------|------|---------------|-----------------------------|----|
| 2       | S20305001 | 1    | ウワカバー         | TOP COVER                   |    |
| 3       | S02606000 | 1    | ユリヨウケイマド      | OIL GAUGE WINDOW            |    |
| 4       | 062401212 | 4    | ナベコ4X12       | SCREW, PAN M4X12            |    |
| 5       | S20306000 | 1    | パツキン          | PACKING                     |    |
| 7       | S23337009 | 1    | ゴムセン18.5      | RUBBER CAP, 18.5            |    |
| 8       | S39607001 | 1    | ソクメンカバー       | FRAME SIDE COVER            |    |
| 9       | 062400812 | 5    | ナベコ4X8        | SCREW, PAN M4X8             |    |
| 10      | S20345009 | 1    | ゴムセン14        | RUBBER CAP, 14              |    |
| 11      | S20309101 | 1    | メンイタカバー       | FACE PLATE COVER            |    |
| 12      | 060400612 | 2    | バインドM4X6      | SCREW, BIND M4X6            |    |
| 13      | S20310001 | 1    | オクリキコウカバーB    | COVER FOR FEED MECHANISM, B |    |
| 14      | S20311000 | 1    | パツキン          | PACKING                     |    |
| 15      | 060400812 | 6    | バインドM4X8      | SCREW, BIND M4X8            |    |
| 16      | S23367001 | 1    | ファンカバー        | FAN COVER                   |    |
| 17      | 060400812 | 2    | バインドM4X8      | SCREW, BIND M4X8            |    |
| 18      | 061400812 | 1    | サラコM4X8       | SCREW, FLAT M4X8            |    |
| 19      | S20878000 | 1    | ゴムセン5.3       | RUBBER CAP, 5.3             |    |
| 20      | S20313000 | 1    | オクリダイカバー      | FEED BAR COVER              |    |
| 21      | S20314000 | 1    | パツキン          | PACKING                     |    |
| 22      | 062401012 | 6    | ナベコM4X10      | SCREW, PAN M4X10            |    |
| 23      | S39564021 | 1    | ウチカバー         | INSIDE COVER                |    |
| 24      | S44536000 | 1    | ウチカバーパツキン     | PACKING, INSIDE COVER       |    |
| 25-1    | 060401012 | 3    | バインドM4X10     | SCREW, BIND M4X10           |    |
| 25-2    | S23616101 | 1    | シメネジ4X10      | SCREW, M4X10                |    |
| 25-3    | S44535001 | 1    | バインドM4X8シール   | SCREW, BIND M4X8 SEAL       |    |
| 26      | 061400812 | 1    | サラコM4X8       | SCREW, FLAT M4X8            |    |
| 27      | S39611001 | 1    | マエカバーLクミ      | FRONT COVER ASSY, L         |    |
| 27-1    | S39612001 | 1    | マエカバーL        | FRONT COVER, L              |    |
| 27-2    | S39613001 | 1    | マエカバーヒンジジク    | FRONT COVER HINGE SHAFT     |    |
| 27-3    | S20319001 | 1    | マエカバーヒンジ      | FRONT COVER HINGE           |    |
| 27-4    | 012400432 | 2    | アナヒラ4X4       | SET SCREW, SOCKET (FT) M4X4 |    |
| 27-5    | S20320101 | 1    | マエカバーストツバ     | FRONT COVER STOPPER         |    |
| 27-6    | S20321001 | 1    | マエカバーバネ       | FRONT COVER SPRING          |    |
| 27-7    | 060400612 | 1    | バインドM4X6      | SCREW, BIND M4X6            |    |
| 27-8    | S20327101 | 1    | マエカバートメイタ     | STOPPER PLATE, FRONT COVER  |    |
| 27-9    | 060400612 | 1    | バインドM4X6      | SCREW, BIND M4X6            |    |
| 28      | 060401412 | 3    | バインドM4X14     | SCREW, BIND M4X14           |    |
| 29      | S20323101 | 1    | マエカバーS        | FRONT COVER, S              |    |
| 30      | 062400612 | 2    | ナベコM4X6       | SCREW, PAN M4X6             |    |
| 31      | 012400832 | 1    | アナヒラ4X8       | SET SCREW, SOCKET (FT) M4X8 |    |
| 32      | 012400432 | 1    | アナヒラ4X4       | SET SCREW, SOCKET (FT) M4X4 |    |
| 33      | S20324101 | 1    | マエカバーLアンナイ    | FRONT COVER GUIDE, L        |    |
| 34      | 060400612 | 2    | バインドM4X6      | SCREW, BIND M4X6            |    |
| 35      | S20325001 | 1    | マエカバートメイタバネ   | PLATE SPRING                |    |
| 36      | 060400612 | 1    | バインドM4X6      | SCREW, BIND M4X6            |    |
| 37      | S20328001 | 1    | クロスプレート       | CLOTH PLATE                 |    |
| 39      | S20330100 | 1    | クロスプレートササエカラー | CLOTH PLATE SUPPORT COLLAR  |    |
| 40      | S20331001 | 1    | セツトカラークミ      | SET SCREW COLLAR ASSY       |    |
| 40-1    | 012400432 | 1    | アナヒラ4X4       | SET SCREW, SOCKET (FT) M4X4 |    |
| 42      | 012400632 | 1    | アナヒラ4X6       | SET SCREW, SOCKET (FT) M4X6 |    |
| 43      | S20334000 | 1    | クロスプレートシタ     | CLOTH PLATE (LOWER)         |    |
| 44      | 118770001 | 3    | パツキン          | PACKING                     |    |
| 45      | 025040132 | 4    | ヒラザガネシヨウ4     | WASHER, PLAIN S 4           |    |
| 46      | 060400612 | 1    | バインドM4X6      | SCREW, BIND M4X6            |    |
| 47      | 060401012 | 3    | バインドM4X10     | SCREW, BIND M4X10           |    |
| 48      | S20412000 | 2    | ゴムセン3.7       | RUBBER CAP, 3.7             |    |
| 49      | S39625151 | 1    | クロスプレートトメイタバネ | SPRING, PLATE               |    |
| 50      | 060400612 | 2    | バインドM4X6      | SCREW, BIND M4X6            |    |
| 51      | 156482000 | 1    | セン4           | CAP, 4                      |    |

A. 主体関係 / Machine body

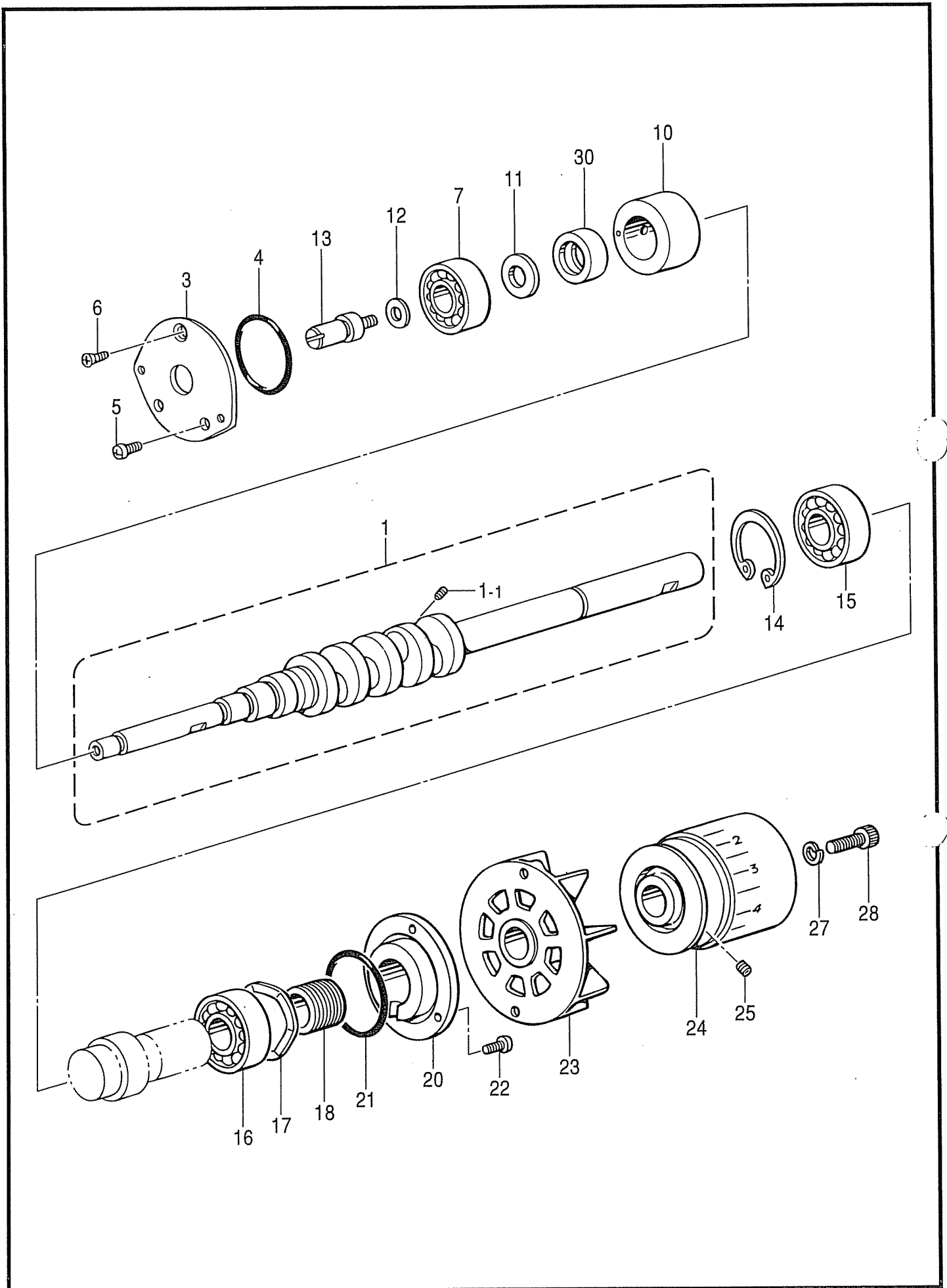




## A. 主体関係 / Machine body

| REF.NO. | CODE      | Q'TY | ヒンメイ          | NAME OF PARTS               | RM |
|---------|-----------|------|---------------|-----------------------------|----|
| 52      | 062401212 | 1    | ナベコ4X12       | SCREW, PAN M4X12            |    |
| 53      | 021400212 | 1    | 2シユナツト4       | NUT, 2 M4                   |    |
| 54      | 047602042 | 1    | スプリングピン6X20   | PIN, SPRING ROLL 6X10       |    |
| 55      | S20412000 | 1    | ゴムセン3.7       | RUBBER CAP, 3.7             |    |
| 58      | S39626021 | 1    | クロスプレートヌノアンナイ | CLOTH GUIDE                 |    |
| 59      | 060400612 | 2    | バインドM4X6      | SCREW, BIND M4X6            |    |
| 60      | 060400512 | 1    | バインドM4X5      | SCREW, BIND M4X5            |    |
| 61      | S20338200 | 1    | アブラウケ         | OIL PAN                     |    |
| 62      | S20339000 | 1    | パツキン          | PACKING                     |    |
| 63      | S23350001 | 4    | ホンタイシチユウ      | MACHINE BODY LEG            |    |
| 64      | 017501212 | 4    | ボルト5X12       | BOLT, M5X12                 |    |
| 65      | S23351001 | 4    | ザガネ           | WASHER                      |    |
| 66      | S00075000 | 1    | アイガード         | EYE GUARD                   |    |
| 67      | 060350812 | 2    | バインド35X8      | SCREW, BIND M3.5X8          |    |
| 68      | 025350332 | 2    | ヒラザガネダイ3.5    | WASHER, PLAIN L 3.5         |    |
| 69      | S20340001 | 1    | アイガードササエイタ    | EYE GUARD SUPPORT PLATE     |    |
| 70      | S20342001 | 1    | ダンネジ4         | SHOULDER SCREW, M4          |    |
| 71      | 146598001 | 1    | バネザガネ         | WASHER, SPRING              |    |
| 72      | 025050132 | 1    | ヒラザガネシヨウ5     | WASHER, PLAIN S 5           |    |
| 73      | S30517101 | 5    | ナベコシール6X10    | SCREW, PAN M6X10 SEAL       |    |
| 74      | S20344009 | 1    | ゴムセン16        | RUBBER CAP, 16              |    |
| 75      | S20345009 | 1    | ゴムセン14        | RUBBER CAP, 14              |    |
| 77      | 081009070 | 1    | OリングP9        | O RING, P9                  |    |
| 78      | 154841001 | 1    | ゴムセン16.8      | RUBBER CAP, 16.8            |    |
| 79      | S23357001 | 1    | シメネジ10        | SCREW, M10                  |    |
| 80      | S20346000 | 1    | ハリボウアブラウケ     | NEEDLE BAR OIL RESERVOIR    |    |
| 81      | 062401612 | 1    | ナベコM4X16      | SCREW, PAN M4X16            |    |
| 82      | S20878000 | 1    | ゴムセン5.3       | RUBBER CAP, 5.3             |    |
| 84      | S07477009 | 1    | ゴムリング         | RUBBER RING                 |    |
| 92      | S25181001 | 1    | イトトオシセツメイラベルC | THREADING DIAGRAM LABEL (C) |    |
| 94      | S44821001 | 1    | セイソウシジラベル     | LABEL, CLEANING             |    |
| 97      | S43453001 | 1    | フィルタコウカンシジラベル | LABEL, CLEANING FILTER      |    |

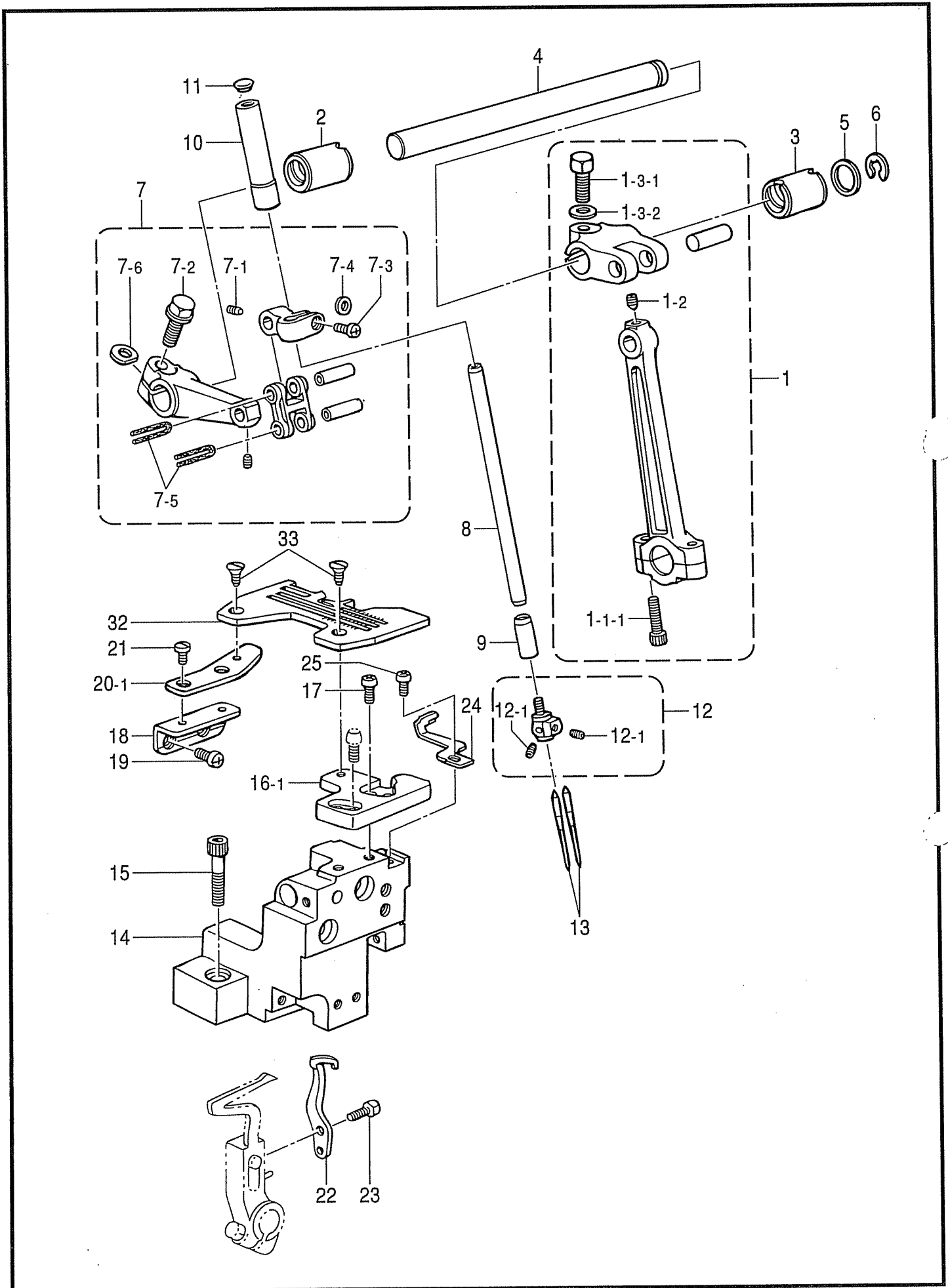
B. 駆動軸関係 / Driving shaft mechanism



B. 駆動軸関係 / Crankshaft mechanism

| REF.NO. | CODE      | Q'TY | ヒンメイ                    | NAME OF PARTS                                  | RM |
|---------|-----------|------|-------------------------|--|----|
| 1       | S46921001 | 1    | <ハイリフト用><br>クドウジクOネジツキ  | <FOR HIGH-LIFT><br>CRANKSHAFT, O W/SCREW       |    |
| 1       | S46922001 | 1    | <超ハイリフト用><br>クドウジクPネジツキ | <FOR EXTRA HIGH-LIFT><br>CRANKSHAFT, O W/SCREW |    |
| 1-1     | S25530001 | 1    | アナクボミ 2.5X4             | SET SCREW, SOCKET M2.5X14                      |    |
| 3       | S39629021 | 1    | ベアリングフタ                 | BEARIG CAP                                     |    |
| 4       | 081031870 | 1    | Oリング S31.5              | O RING S31.5                                   |    |
| 5       | 062400812 | 2    | ナベコ 4X8                 | SCREW, PAN M4X8                                |    |
| 6       | 061400812 | 1    | サラコ M4X8                | SCREW, FLAT M4X8                               |    |
| 7       | 072600000 | 1    | タマジクウケ 6000             | BALL BEARING, 6000                             |    |
| 10      | S39630000 | 1    | クドウジクメタル                | CRANK SHAFT BUSH                               |    |
| 11      | S20356001 | 1    | ヒラザガネ 10                | WASHER, PLAIN 10                               |    |
| 12      | 155559001 | 1    | ヒラザガネ                   | WASHER, PLAIN                                  |    |
| 13      | S46900001 | 1    | ニジユウカンテンピンジク            | D-CHAIN STITCH THR. TAKE-UP SHAFT              |    |
| 14      | 048400242 | 1    | トメワアナヨウ C40             | RETAINING RING, C40                            |    |
| 15      | 076203000 | 1    | タマジクウケ 6203             | BALL BEARING, 6203                             |    |
| 16      | S27868001 | 1    | タマジクウケ 6203V            | BALL BEARING, 6203V                            |    |
| 17      | S20361001 | 1    | ナミバネ                    | SPRING, WAVE                                   |    |
| 18      | S20362151 | 1    | クドウジクオイルキリ              | CRANK SHAFT OIL REJECTOR                       |    |
| 20      | S39631000 | 1    | ベアリングオサエ                | BEARING PRESSER                                |    |
| 21      | S20353000 | 1    | Oリング                    | O RING   |    |
| 22      | 062401012 | 3    | ナベコ M4X10               | SCREW, PAN M4X10                               |    |
| 23      | S20366000 | 1    | ファン                     | FAN  |    |
| 24      | S39565101 | 1    | プーリ                     | PULLEY   |    |
| 25      | 012060632 | 2    | アナヒラ 6X6                | SET SCREW, SOCKET (FT) M6X6                    |    |
| 27      | 028060242 | 1    | バネザガネ 2-6               | WASHER, SPRING 2-6                             |    |
| 28      | 018062532 | 1    | アナホルト 6X25              | BOLT, SOCKET M6X25                             |    |
| 30      | S20357000 | 1    | ニジユウカンヘンシンカバー           | CHAIN STITCH ECCENTRIC COVER                   |    |

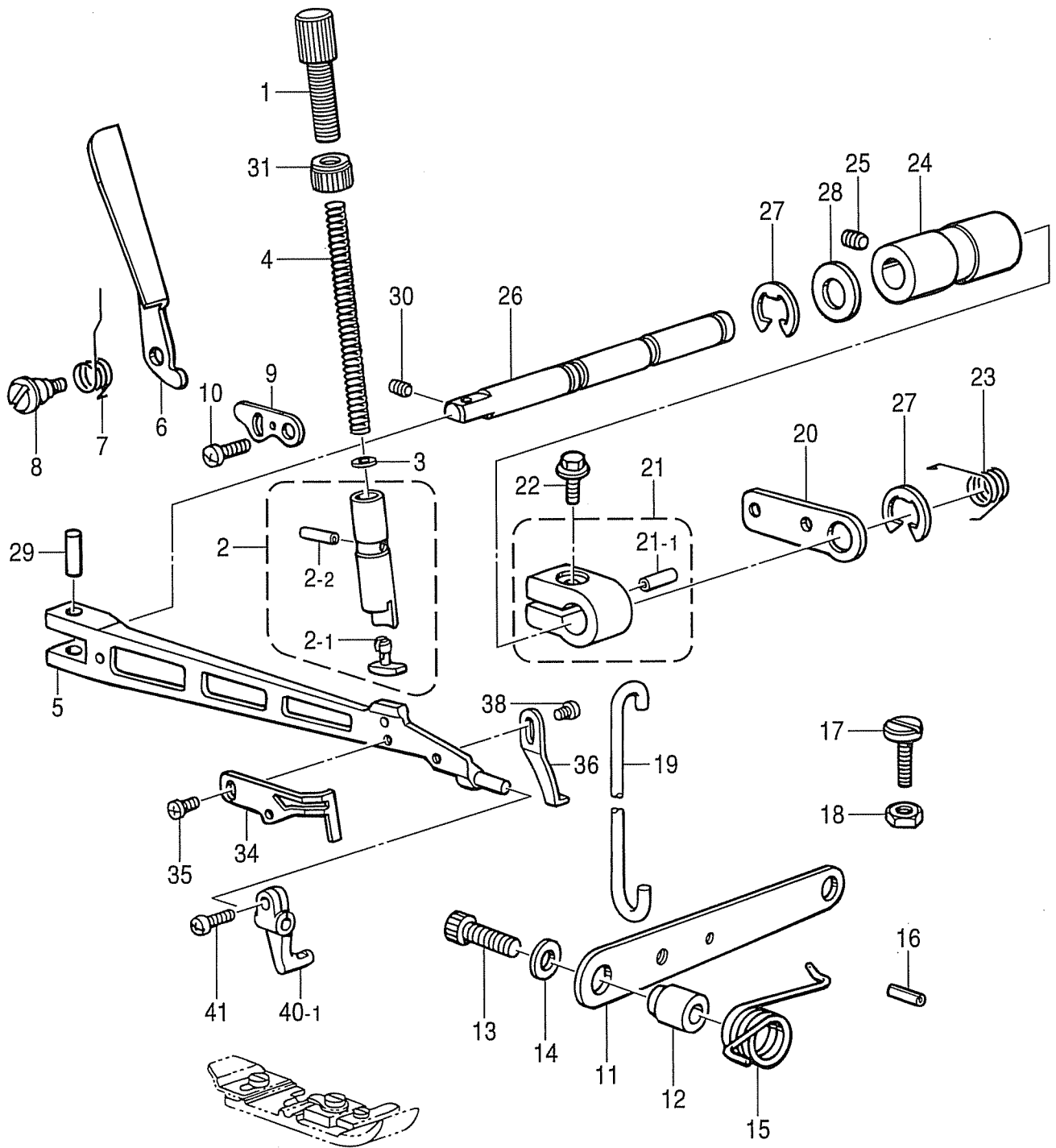
C. 針棒關係 / Needle bar mechanism



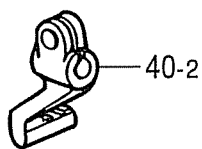
C. 針棒関係 / Needle bar mechanism

| REF.NO. | CODE      | Q'TY | ヒンメイ                      | NAME OF PARTS  | RM |
|---------|-----------|------|---------------------------|--|----|
| 1       | S46931001 | 1    | <ハイリフト用><br>ハリクランクロッドクミH  | <FOR HIGH-LIFT><br>N-DRIVING CRANK ROD ASSY, H       |    |
| 1       | S46932001 | 1    | <超ハイリフト用><br>ハリクランクロッドクミE | <FOR EXTRA HIGH-LIFT><br>N-DRIVING CRANK ROD ASSY, S |    |
| 1-1-1   | 018401622 | 2    | アナボルト4X16                 | BOLT, SOCKET M4X16                                   |    |
| 1-2     | S23342001 | 1    | アナトガリ4X5                  | SET SCREW, SOCKET (CN) M4X5                          |    |
| 1-3-1   | 017061612 | 1    | ボルト6X16                   | BOLT, M6X16  |    |
| 1-3-2   | 118735002 | 1    | ザガネ                       | WASHER   |    |
| 2       | S39644021 | 1    | ハリジクメタルL                  | NEEDLE SHAFT BUSH, L                                 |    |
| 3       | S39645021 | 1    | ハリジクメタルR                  | NEEDLE SHAFT BUSH, R                                 |    |
| 4       | S39646021 | 1    | ハリジク                      | NEEDLE SHAFT   |    |
| 5       | S39647000 | 1    | ザガネ                       | WASHER   |    |
| 6       | 146293001 | 1    | トメワE10                    | RETAINING RING, E10                                  |    |
| 7       | S20386101 | 1    | ハリボウダキクミ                  | NEEDLE BAR CLAMP ASSY                                |    |
| 7-1     | S23342001 | 2    | アナトガリ4X5                  | SET SCREW, SOCKET (CN) M4X5                          |    |
| 7-2     | S46899001 | 1    | ザガネツキボルト6X16              | BOLT, (S/P WASHER) M6X16                             |    |
| 7-3     | 062350812 | 1    | ナベコ3.5X8                  | SCREW, PAN M3.5X8                                    |    |
| 7-4     | S20391001 | 1    | スペーサ                      | SPACER   |    |
| 7-5     | S20392000 | 2    | フェルト                      | FELT   |    |
| 7-6     | 155162001 | 1    | スペーサ                      | SPACER   |    |
| 8       | S20393101 | 1    | ハリボウ                      | NEEDLE BAR   |    |
| 9       | S39648021 | 1    | ハリボウメタルD                  | NEEDLE BAR BUSH, D                                   |    |
| 10      | S39571021 | 1    | ハリボウメタルU                  | NEEDLE BAR BUSH, U                                   |    |
| 11      | 104450101 | 1    | ゴムセン8                     | RUBBER CAP, 8  |    |
| 12      | ※         | 1    | ハリドメクミ                    | NEEDLE CLAMP ASSY                                    |    |
| 12-1    | 146427001 | 2    | アナトメネジ3.18クボミ             | SET SCREW, SOCKET (CP) SM3.18                        |    |
| 13      | ※         | 2    | ミシンハリDCX27                | NEEDLE, DCX27  |    |
| 14      | S39649021 | 1    | ハリイタササエダイ                 | NEEDLE PLATE SUPPORT BRACKET                         |    |
| 15      | 018062532 | 2    | アナホルト6X25                 | BOLT, SOCKET M6X25                                   |    |
| 16-1    | S39650051 | 1    | ハリイタササエイタF                | NEEDLE PLATE SUPPORT, F                              |    |
| 17      | 062401012 | 2    | ナベコM4X10                  | SCREW, PAN M4X10                                     |    |
| 18      | S20413051 | 1    | ハリイタササエイタBササエ             | SUPPORT, B N-PLATE SUPPORT                           |    |
| 19      | 062400612 | 2    | ナベコM4X6                   | SCREW, PAN M4X6                                      |    |
| 20-1    | S20414001 | 1    | ハリイタササエイタB                | NEEDLE PLATE SUPPORT PLATE, B                        |    |
| 21      | S23418002 | 2    | シメネジ4X5                   | SCREW, M4X5  |    |
| 22      | S20415101 | 1    | イドウハリウケ                   | MOVABLE NEEDLE GUARD                                 |    |
| 23      | S20416101 | 1    | ボルト3.5X10                 | BOLT, M3.5X10  |    |
| 24      | S39653051 | 1    | ハリウケF                     | NEEDLE GUARD, F                                      |    |
| 25      | 062350812 | 1    | ナベコ3.5X8                  | SCREW, PAN M3.5X8                                    |    |
| 32      | ※         | 1    | ハリイタ                      | NEEDLE PLATE   |    |
| 33      | 100032003 | 2    | サラネジ4.37                  | SCREW, FLAT SM4.37                                   |    |

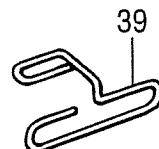
D . 押工関係 / Presser foot mechanism



< W0S0-25(SS)用 / FOR NEW SYNTHETIC FIBER >



< テープ付け用 / FOR TAPING >



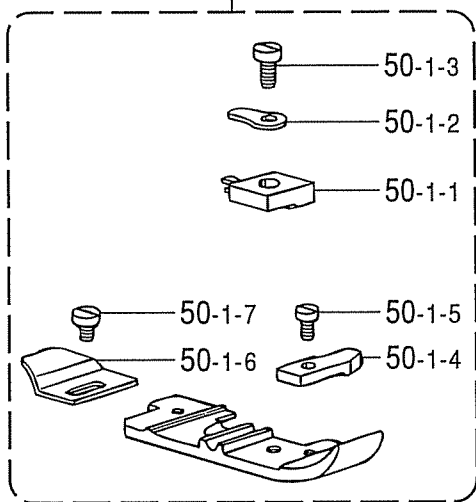
## D. 押工関係 / Presser foot mechanism

| REF.NO. | CODE      | Q'TY | ヒンメイ                     | NAME OF PARTS                                | RM |
|---------|-----------|------|--------------------------|--|----|
| 1       | S20472001 | 1    | オサエチヨウセツネジ               | ADJUST SCREW                                 |    |
| 2       | S46887001 | 1    | オサエボウクミ                  | PRESSER BAR ASSY                             |    |
| 2-1     | S39577000 | 1    | オサエクツシヨン                 | CUSHION                                      |    |
| 2-2     | 047301642 | 1    | スプリングピンAW3               | PIN, SPRING ROLL AW3                         |    |
| 3       | 105161004 | 1    | ザガネ                      | WASHER                                       |    |
| 4       | S20476001 | 1    | オサエバネ                    | PRESSER SPRING                               |    |
| 5       | S46889001 | 1    | シユオサエウデ                  | MAIN PRESSER ARM                             |    |
| 6       | S39659021 | 1    | オサエテアゲ                   | PRESSER BAR LIFTER                           |    |
| 7       | S39660001 | 1    | オサエテアゲバネ                 | PRESSER BAR LIFTER SPRING                    |    |
| 8       | S39661001 | 1    | ダンネジ4                    | SHOULDER SCREW, M4                           |    |
| 9       | S39662001 | 1    | シユオサエウデストツバ              | MAIN PRESSER ARM STOPPER                     |    |
| 10      | 060400612 | 1    | バインドM4X6                 | SCREW, BIND M4X6                             |    |
| 11      | S39663021 | 1    | オサエアジアゲレバー               | PRESSER FOOT LIFTER LEVER                    |    |
| 12      | S39664001 | 1    | オサエアジアゲレバーカラー            | COLLAR                                       |    |
| 13      | 018062532 | 1    | アナホルト6X25                | BOLT, SOCKET M6X25                           |    |
| 14      | 025060332 | 1    | ヒラザガネダイ6                 | WASHER, PLAIN L 6                            |    |
| 15      | S39665001 | 1    | オサエアジアゲレバーバネ             | SPRING                                       |    |
| 16      | 047502542 | 1    | スプリングピンAW5               | PIN, SPRING ROLL AW5                         |    |
| 17      | S39770001 | 1    | シメネジ4                    | SCREW, M4                                    |    |
| 18      | 021400212 | 1    | 2シユナツト4                  | NUT, 2 M4                                    |    |
| 19      | S20485001 | 1    | オサエアゲリンク                 | PRESSER BAR LIFTER LINK                      |    |
| 20      | S39666001 | 1    | オサエアゲレバー                 | PRESSER BAR LIFTER LEVER                     |    |
| 21      | S46849001 | 1    | オサエアゲウデクミ                | PRESSER BAR LIFTER ARM ASSY                  |    |
| 21-1    | 047401642 | 1    | スプリングピンAW4               | PIN, SPRING ROLL AW4                         |    |
| 22      | S46899001 | 1    | ザガネツキボルト6X16             | BOLT, (S/P WASHER) M6X16                     |    |
| 23      | S39669101 | 1    | オサエアゲレバーバネ               | SPRING, PRESSER LIFTER LEVER                 |    |
| 24      | S39670000 | 1    | オサエウデジクメタル               | PRESSER ARM SHAFT BUSH                       |    |
| 25      | 012060632 | 1    | アナヒラ6X6                  | SET SCREW, SOCKET (FT) M6X6                  |    |
| 26      | S39671101 | 1    | オサエウデジク                  | PRESSER ARM SHAFT                            |    |
| 27      | 048090342 | 2    | トメワE9                    | RETAINING RING, E9                           |    |
| 28      | S30562000 | 1    | ザガネ                      | WASHER                                       |    |
| 29      | S39672001 | 1    | オサエウデピン                  | PRESSER ARM PIN                              |    |
| 30      | 012400432 | 1    | アナヒラ4X4                  | SET SCREW, SOCKET (FT) M4X4                  |    |
| 31      | S23341009 | 1    | チヨウセツネジツマミナツト            | NUT  |    |
| 34      | S37070121 | 1    | フィンガーガードV                | FINGER GUARD, V                              |    |
| 35      | 060300412 | 1    | バインドM3X4                 | SCREW, BIND M3X4                             |    |
| 36      | S20495001 | 1    | オサエストツバ                  | PRESSER FOOT STOPPER                         |    |
| 38      | 060300612 | 1    | バインド M3X6                | SCREW, BIND M3X6                             |    |
| 40-1    | S20494001 | 1    | フクオサエウデ                  | SUB PRESSER ARM                              |    |
| 41      | 062670712 | 1    | ナベコ357-40X7              | SCREW, PAN SM3.57-40X7                       |    |
| 4       | S20477001 | 1    | <W050-25(SS) 用><br>オサエバネ | <FOR NEW SYNTHETIC FIBER ><br>PRESSER SPRING |    |
| 40-2    | S36870001 | 1    | フクオサエウデ                  | SUB PRESSER ARM                              |    |
| 39      | S23364000 | 1    | <テープ付け用><br>テープアンナイ      | <FOR TAPING ><br>TAPE GUIDE                  |    |

D. 押工関係 / Presser foot mechanism

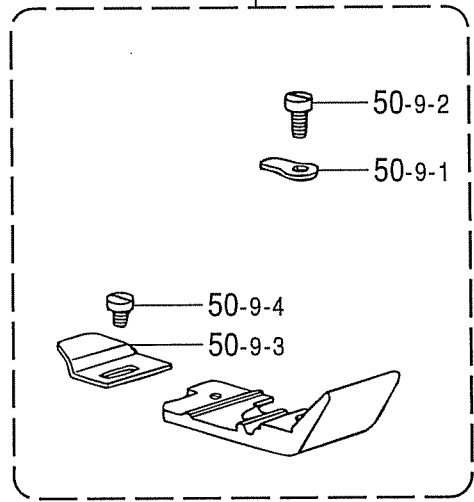
M020  
W020

50-1



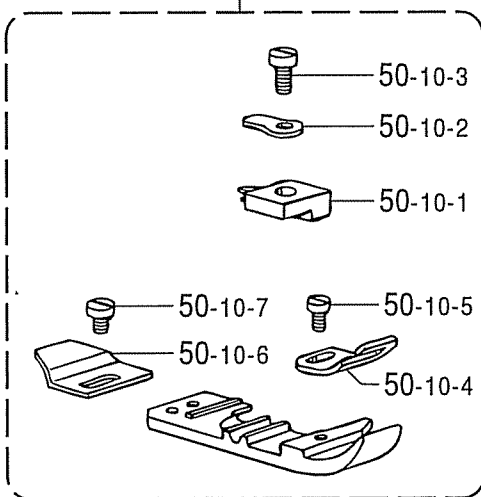
M420  
W420

50-9



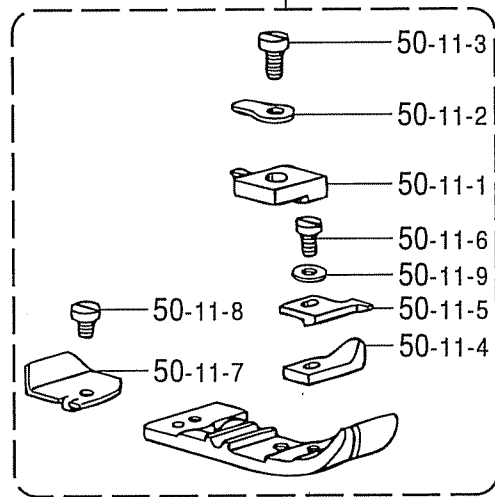
M520  
W520

50-10



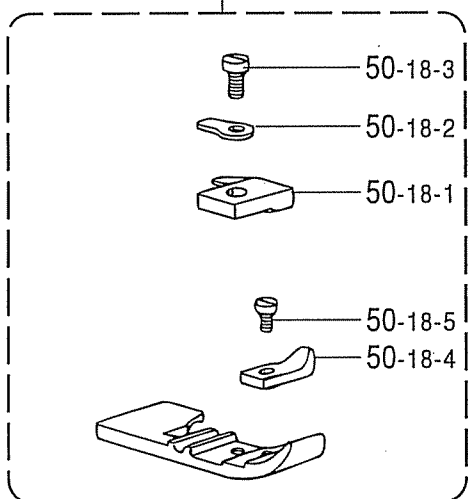
M560  
W560

50-11



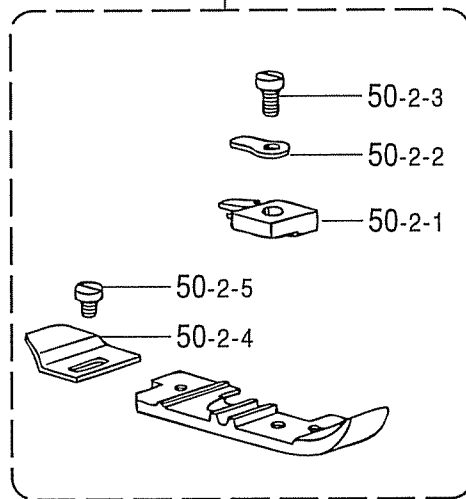
W820

50-18



M060  
W060  
W070  
W870

50-2



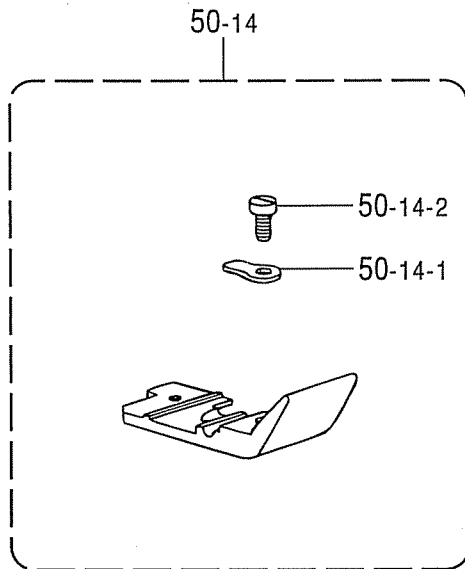


## D. 押工関係 / Presser foot mechanism

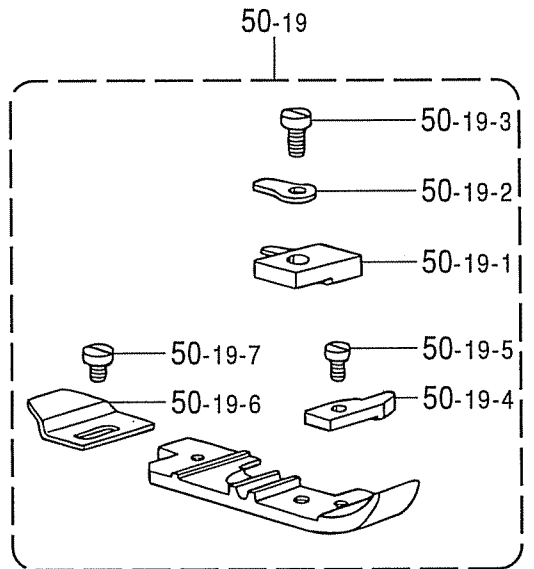
| REF.NO. | CODE      | Q'TY | ヒンメイ                           | NAME OF PARTS           | RM |
|---------|-----------|------|--------------------------------|-------------------------|----|
| 50-1    | ※         | 1    | <M020,W020><br>オサエクミ           | PRESSER FOOT ASSY       |    |
| 50-1-1  | ※         | 1    | ツメ                             | STITCH TONGUE           |    |
| 50-1-2  | S19496001 | 1    | オサエトリツケイタ                      | PRESSER FOOT PLATE      |    |
| 50-1-3  | 150755001 | 1    | シメネジ3.18                       | SCREW, SM3.18           |    |
| 50-1-4  | S19258001 | 1    | オサエF                           | PRESSER FOOT, F         |    |
| 50-1-5  | S01295001 | 1    | シメネジ2.38X3.5                   | SCREW, SM2.38X3.5       |    |
| 50-1-6  | S19259001 | 1    | オサエB                           | PRESSER FOOT, B         |    |
| 50-1-7  | 140530002 | 1    | シメネジ2.38                       | SCREW, SM2.38           |    |
| 50-9    | ※         | 1    | <M420,W420><br>オサエクミ           | PRESSER FOOT ASSY       |    |
| 50-9-1  | S19496001 | 1    | オサエトリツケイタ                      | PRESSER FOOT PLATE      |    |
| 50-9-2  | 106640001 | 1    | シメネジ3.18                       | SCREW, SM3.18           |    |
| 50-9-3  | S19259001 | 1    | オサエB                           | PRESSER FOOT, B         |    |
| 50-9-4  | 140530002 | 1    | シメネジ2.38                       | SCREW, SM2.38           |    |
| 50-10   | ※         | 1    | <M520,W520><br>オサエクミ           | PRESSER FOOT ASSY       |    |
| 50-10-1 | ※         | 1    | ツメ                             | STITCH TONGUE           |    |
| 50-10-2 | S19496001 | 1    | オサエトリツケイタ                      | PRESSER FOOT PLATE      |    |
| 50-10-3 | 150755001 | 1    | シメネジ3.18                       | SCREW, SM3.18           |    |
| 50-10-4 | S19296001 | 1    | テープガイド                         | TAPE GUIDE              |    |
| 50-10-5 | 105288001 | 1    | シメネジ2.38                       | SCREW, SM2.38           |    |
| 50-10-6 | S19259001 | 1    | オサエB                           | PRESSER FOOT, B         |    |
| 50-10-7 | 140530002 | 1    | シメネジ2.38                       | SCREW, SM2.38           |    |
| 50-11   | ※         | 1    | <M560,W560><br>オサエクミ           | PRESSER FOOT ASSY       |    |
| 50-11-1 | ※         | 1    | ツメ                             | STITCH TONGUE           |    |
| 50-11-2 | S19496001 | 1    | オサエトリツケイタ                      | PRESSER FOOT PLATE      |    |
| 50-11-3 | 150755001 | 1    | シメネジ3.18                       | SCREW, SM3.18           |    |
| 50-11-4 | S19279001 | 1    | オサエF                           | PRESSER FOOT, F         |    |
| 50-11-5 | S19300001 | 1    | テープガイド                         | TAPE GUIDE              |    |
| 50-11-6 | 062630612 | 1    | ナベコ238-56X6                    | SCREW, PAN SM2.38-56X6  |    |
| 50-11-7 | S19299001 | 1    | オサエB                           | PRESSER FOOT, B         |    |
| 50-11-8 | 140530002 | 1    | シメネジ2.38                       | SCREW, SM2.38           |    |
| 50-11-9 | 026260136 | 1    | ヒラザガネコガタ2.6                    | WASHER, PLAIN S 2.6     |    |
| 50-18   | ※         | 1    | <W820><br>オサエクミ                | PRESSER FOOT ASSY       |    |
| 50-18-1 | ※         | 1    | ツメ                             | STITCH TONGUE           |    |
| 50-18-2 | S19496001 | 1    | オサエトリツケイタ                      | PRESSER FOOT PLATE      |    |
| 50-18-3 | 150755001 | 1    | シメネジ3.18                       | SCREW, SM3.18           |    |
| 50-18-4 | S19279001 | 1    | オサエF                           | PRESSER FOOT, F         |    |
| 50-18-5 | 060630412 | 1    | バインド238-56X4                   | SCREW, BIND SM2.38-56X4 |    |
| 50-2    | ※         | 1    | <M060,W060,W070,W870><br>オサエクミ | PRESSER FOOT ASSY       |    |
| 50-2-1  | ※         | 1    | ツメ                             | STITCH TONGUE           |    |
| 50-2-2  | S19496001 | 1    | オサエトリツケイタ                      | PRESSER FOOT PLATE      |    |
| 50-2-3  | 150755001 | 1    | シメネジ3.18                       | SCREW, SM3.18           |    |
| 50-2-4  | S19259001 | 1    | オサエB                           | PRESSER FOOT, B         |    |
| 50-2-5  | 140530002 | 1    | シメネジ2.38                       | SCREW, SM2.38           |    |

D. 押工関係 / Presser foot mechanism

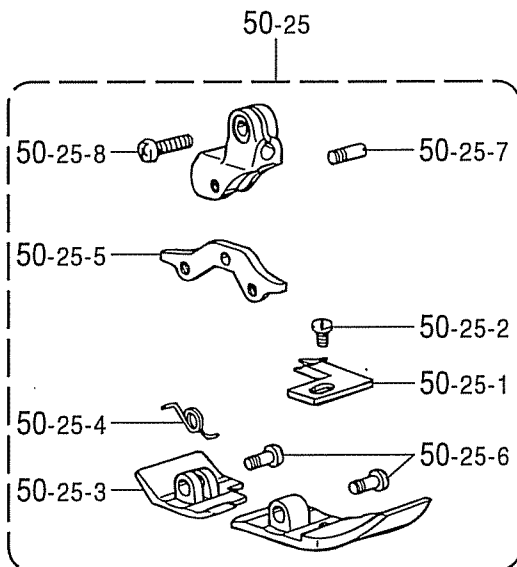
M620  
W620



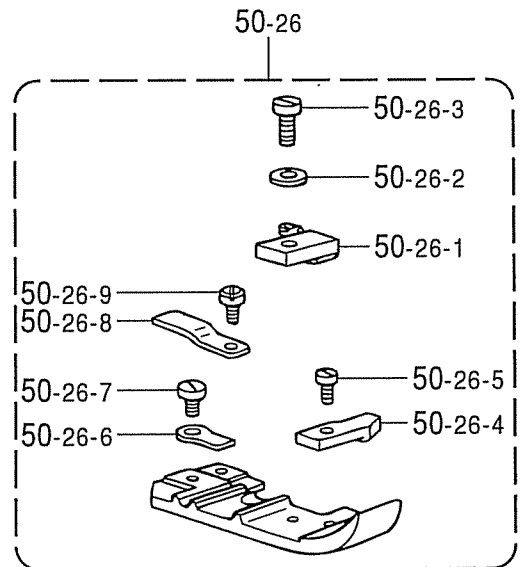
M040  
W040



W050



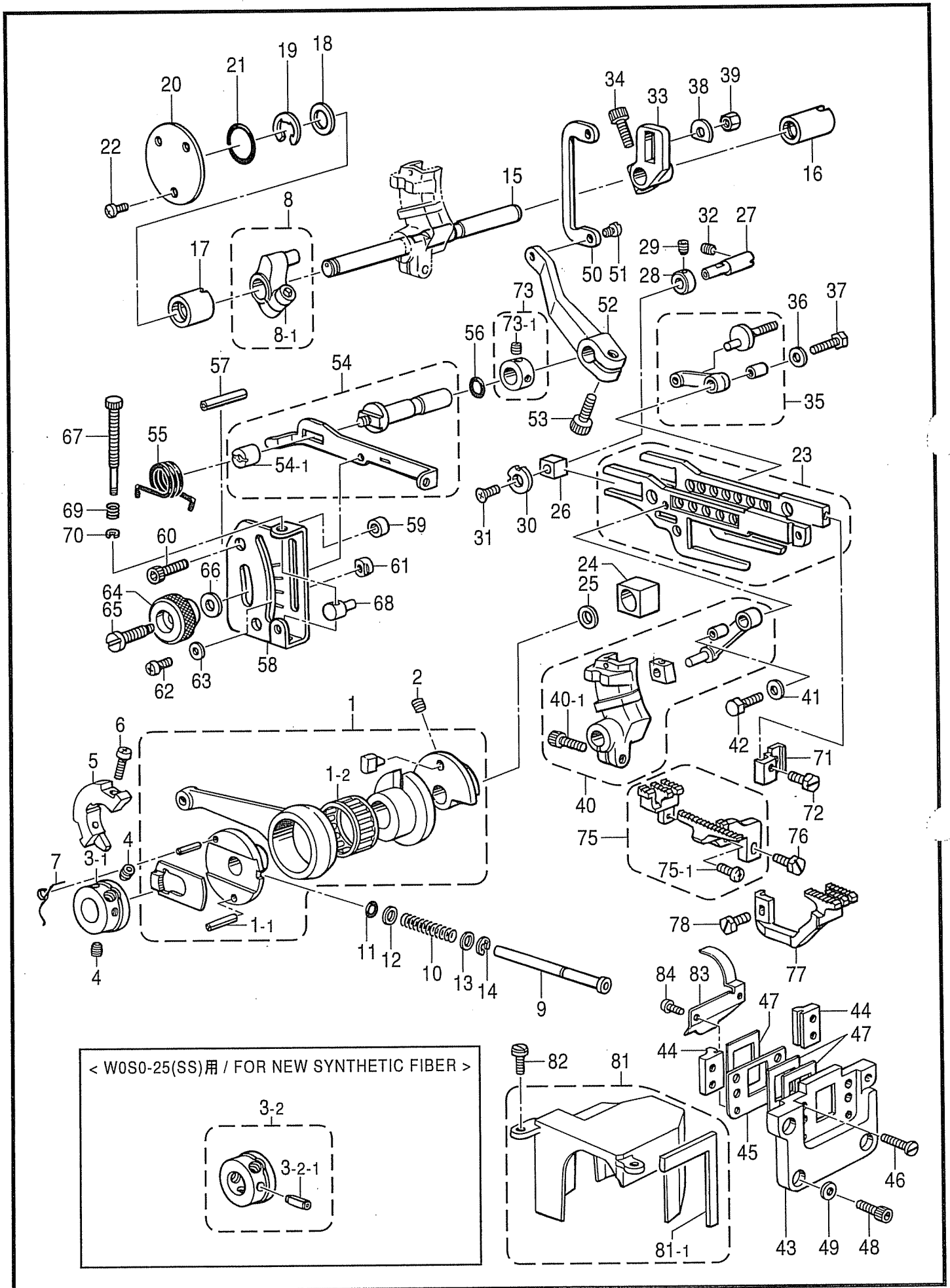
W0S0-25(SS)



D. 押工関係 / Presser foot mechanism

| REF.NO. | CODE      | Q'TY | ヒンメイ                     | NAME OF PARTS                                    | RM |
|---------|-----------|------|--------------------------|--|----|
| 50-14   | ※         | 1    | <M620,W620><br>オサエクミ     | PRESSER FOOT ASSY                                |    |
| 50-14-1 | S19496001 | 1    | オサエトリツケイタ                | PRESSER FOOT PLATE                               |    |
| 50-14-2 | 106640001 | 1    | シメネジ3.18                 | SCREW, SM3.18                                    |    |
| 50-19   | ※         | 1    | <M040,W040><br>オサエクミ     | PRESSER FOOT ASSY                                |    |
| 50-19-1 | ※         | 1    | ツメ                       | STITCH TONGUE                                    |    |
| 50-19-2 | S19496001 | 1    | オサエトリツケイタ                | PRESSER FOOT PLATE                               |    |
| 50-19-3 | 150755001 | 1    | シメネジ3.18                 | SCREW, SM3.18                                    |    |
| 50-19-4 | S29870001 | 1    | オサエF                     | PRESSER FOOT, F                                  |    |
| 50-19-5 | S01295001 | 1    | シメネジ2.38X3.5             | SCREW, SM2.38X3.5                                |    |
| 50-19-6 | S19259001 | 1    | オサエB                     | PRESSER FOOT, B                                  |    |
| 50-19-7 | 140530002 | 1    | シメネジ2.38                 | SCREW, SM2.38                                    |    |
| 50-25   | ※         | 1    | <W050><br>オサエクミ          | PRESSER FOOT ASSY                                |    |
| 50-25-1 | ※         | 1    | ツメ                       | STITCH TONGUE                                    |    |
| 50-25-2 | S01295001 | 1    | シメネジ2.38X3.5             | SCREW, SM2.38X3.5                                |    |
| 50-25-3 | S30901001 | 1    | オサエB                     | PRESSER FOOT, B                                  |    |
| 50-25-4 | S30902001 | 1    | オサエBネジリバネ                | PRESSER FOOT TWIST SPRING                        |    |
| 50-25-5 | S30903001 | 1    | オサエFBササエ                 | PRESSER FOOT, FB SUPPORT                         |    |
| 50-25-6 | S30904001 | 2    | オサエFBササエネジ               | SCREW, PRESSER FOOT SUPPORT                      |    |
| 50-25-7 | S19311101 | 1    | オサエササエネジ                 | SCREW, PRESSER FOOT SUPPORT                      |    |
| 50-25-8 | 062670712 | 1    | ナベコ357-40X7              | SCREW, PAN SM3.57-40X7                           |    |
| 50-26   | ※         | 1    | <W050-25(SS) 用><br>オサエクミ | < FOR NEW SYNTHETIC FIBER ><br>PRESSER FOOT ASSY |    |
| 50-26-1 | ※         | 1    | ツメ                       | STITCH TONGUE                                    |    |
| 50-26-2 | S20391001 | 1    | スパーサ                     | SPACER   |    |
| 50-26-3 | 150755001 | 1    | シメネジ3.18                 | SCREW, SM3.18                                    |    |
| 50-26-4 | S19258001 | 1    | オサエF                     | PRESSER FOOT, F                                  |    |
| 50-26-5 | S01295001 | 1    | シメネジ2.38X3.5             | SCREW, SM2.38X3.5                                |    |
| 50-26-6 | S19496001 | 1    | オサエトリツケイタ                | PRESSER FOOT PLATE                               |    |
| 50-26-7 | 150755001 | 1    | シメネジ3.18                 | SCREW, SM3.18                                    |    |
| 50-26-8 | S36869001 | 1    | オサエB                     | PRESSER FOOT, B                                  |    |
| 50-26-9 | 140530002 | 1    | シメネジ2.38                 | SCREW, SM2.38                                    |    |

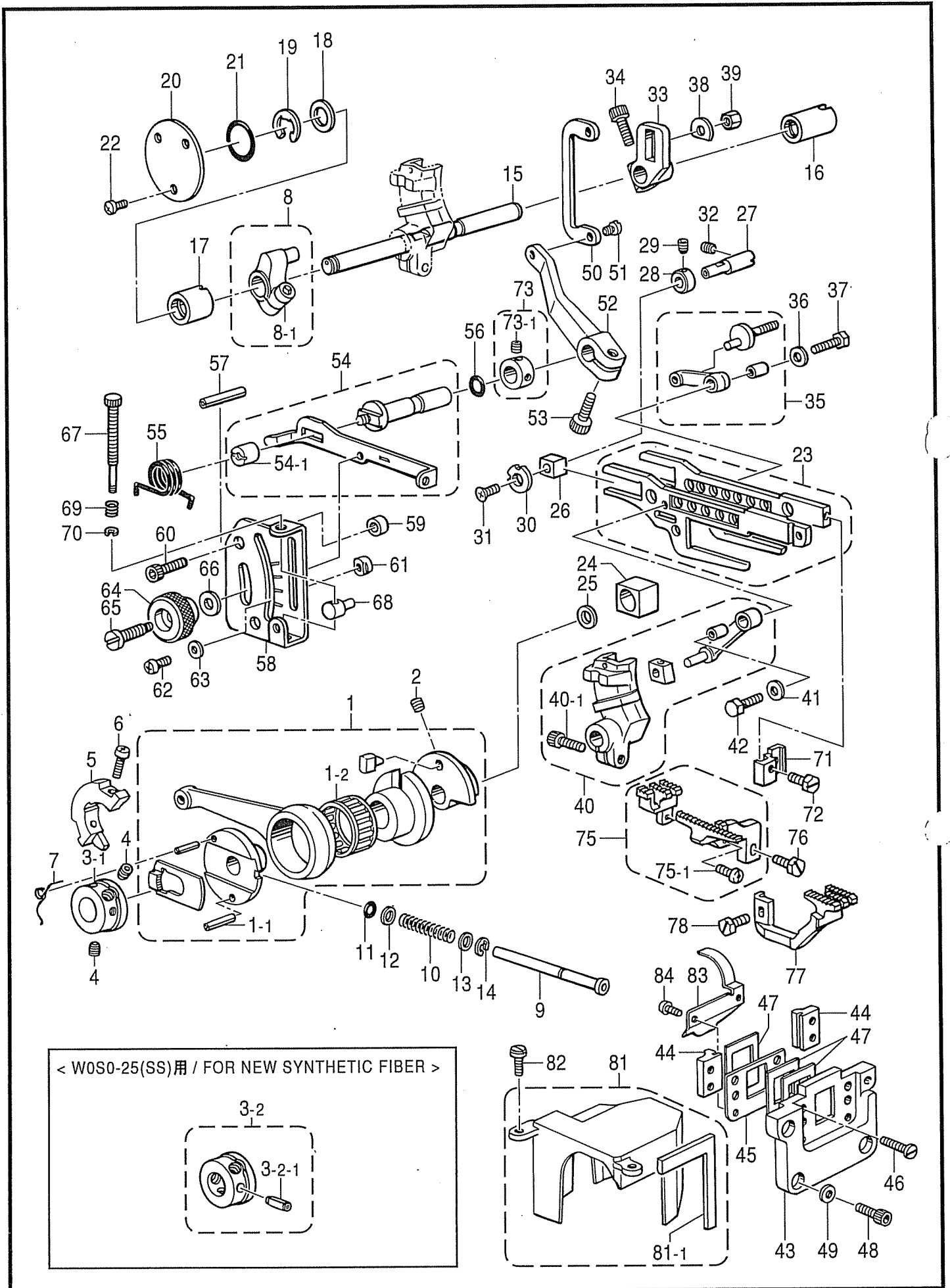
E. 送り関係 / Feed mechanism



## E. 送り関係 / Feed mechanism

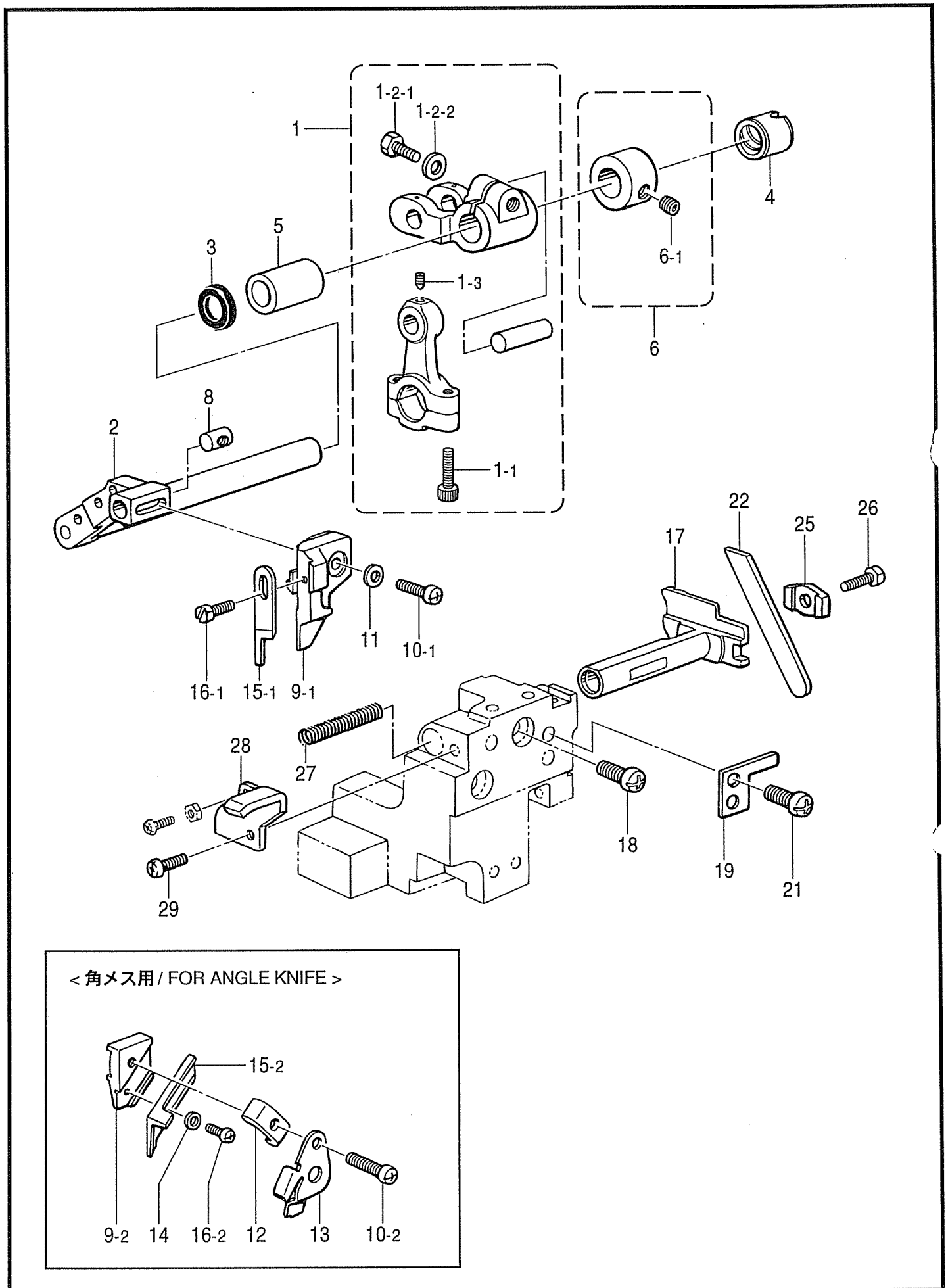
| REF.NO. | CODE      | Q'TY | ヒンメイ           | NAME OF PARTS                 | RM |
|---------|-----------|------|----------------|-------------------------------|----|
| 1       | S20496101 | 1    | ヘンシンリンクミ       | ECCENTRIC LINK ASSY           |    |
| 1-1     | 047250842 | 1    | スプリングピンAW2.5   | PIN, SPRING ROLL AW2.5        |    |
| 1-2     | S20500001 | 1    | ニードルジクウケ24 (赤) | NEEDLE BEARING 24 RED         |    |
| 1-2     | S20500002 | 1    | ニードルジクウケ24 (青) | NEEDLE BEARING 24 BLUE        |    |
| 1-2     | S20500003 | 1    | ニードルジクウケ24 (白) | NEEDLE BEARING 24 WHITE       |    |
| 2       | 012060632 | 2    | アナヒラ6X6        | SET SCREW, SOCKET (FT) M6X6   |    |
| 3-1     | S20507001 | 1    | ラチエツト          | RATCHET                       |    |
| 4       | 012060632 | 2    | アナヒラ6X6        | SET SCREW, SOCKET (FT) M6X6   |    |
| 5       | S23615001 | 1    | バランスウエイト       | BALANCE WEIGHT                |    |
| 6       | 062401012 | 2    | ナベコM4X10       | SCREW, PAN M4X10              |    |
| 7       | S23458101 | 1    | ラチエツトトメネジリバネ   | SPRING, TWIST                 |    |
| 8       | S39589021 | 1    | オクリウデクミ        | FEED ARM ASSY                 |    |
| 8-1     | 018061632 | 1    | アナボルト6X16      | BOLT, SOCKET M6X16            |    |
| 9       | S39674001 | 1    | オクリチヨウセツボタンジク  | FEED ADJUST SHAFT             |    |
| 10      | S39675001 | 1    | ボタンジクバネ        | SPRING                        |    |
| 11      | 081005070 | 1    | OリングP5         | O RING, P5                    |    |
| 12      | 025710232 | 1    | ヒラザガネチユウ4.76   | WASHER, PLAIN M 4.76          |    |
| 13      | 025710232 | 1    | ヒラザガネチユウ4.76   | WASHER, PLAIN M 4.76          |    |
| 14      | 048040342 | 1    | トメワE4          | RETAINING RING, E4            |    |
| 15      | S39676121 | 1    | オクリジク          | FEED SHAFT                    |    |
| 16      | S39677021 | 1    | メタル11.11-17    | BUSH, 11.11-17                |    |
| 17      | S39678021 | 1    | オクリジクメタルL      | FEED SHAFT BUSH, L            |    |
| 18      | S30562000 | 1    | ザガネ            | WASHER                        |    |
| 19      | 048090342 | 1    | トメワE9          | RETAINING RING, E9            |    |
| 20      | S39679001 | 1    | オクリジクメタルLフタ    | FEED SHAFT BUSH CAP, L        |    |
| 21      | 081020070 | 1    | OリングP20        | O RING, P20                   |    |
| 22      | 060400612 | 3    | バインドM4X6       | SCREW, BIND M4X6              |    |
| 23      | S46891001 | 1    | オクリダイクミ        | FEED BAR ASSY                 |    |
| 24      | S38312050 | 1    | ジヨウゲオクリカクゴマ    | FEED LIFTING SLIDE BLOCK      |    |
| 25      | 142628001 | 2    | スイハイオクリクランクリング | FEED ROCK CRANK RING          |    |
| 26      | S39683000 | 1    | オクリダイカクゴマ      | FEED BAR SLIDE BLOCK          |    |
| 27      | S39684021 | 1    | オクリダイカクコマジク    | FEED BAR SLIDE BLOCK SHAFT    |    |
| 28      | S39685001 | 1    | セツトカラー         | SET SCREW COLLAR              |    |
| 29      | 012400432 | 1    | アナヒラ4X4        | SET SCREW, SOCKET (FT) M4X4   |    |
| 30      | S20530001 | 1    | ザガネ            | WASHER                        |    |
| 31      | 004350812 | 1    | +サラコ35X8       | SCREW, FLAT M3.5X8            |    |
| 32      | 012400832 | 1    | アナヒラ4X8        | SET SCREW, SOCKET (FT) M4X8   |    |
| 33      | S42042021 | 1    | シュオクリウデ        | MAIN FEED ARM                 |    |
| 34      | 018061632 | 1    | アナボルト6X16      | BOLT, SOCKET M6X16            |    |
| 35      | S39773001 | 1    | シュオクリリンククミ     | MAIN FEED LINK ASSY           |    |
| 36      | S39690021 | 1    | ザガネ            | WASHER                        |    |
| 37      | S23360001 | 1    | ボルト5X15        | BOLT, M5X15                   |    |
| 38      | S02573000 | 1    | ザガネ            | WASHER                        |    |
| 39      | S39691001 | 1    | ナツト5           | NUT, M5                       |    |
| 40      | S39769051 | 1    | サドウオクリウデリンククミ  | DIFF. FEED ARM LINK ASSY      |    |
| 40-1    | 018061632 | 1    | アナボルト6X16      | BOLT, SOCKET M6X16            |    |
| 41      | S39690021 | 1    | ザガネ            | WASHER                        |    |
| 42      | S23360001 | 1    | ボルト5X15        | BOLT, M5X15                   |    |
| 43      | S20523000 | 1    | オクリダイアンナイササエ   | FEED BAR GUIDE SUPPORT        |    |
| 44      | S20524000 | 2    | オクリダイアンナイ      | FEED BAR GUIDE                |    |
| 45      | S20525001 | 1    | ボウジンイタササエ      | FRAGMENT PROTECTOR PLATE      |    |
| 46      | S20740101 | 4    | シメネジ4X10シール    | SCREW, SEAL M4X10             |    |
| 47      | S20526000 | 3    | ボウジンイタ         | FRAGMENT PROTECTOR PLATE      |    |
| 48      | S43916001 | 4    | アナボルト4X8シール    | SCREW, SEAL M4X10             |    |
| 49      | 025040132 | 4    | ヒラザガネシヨウ4      | WASHER, PLAIN S 4             |    |
| 50      | S39692021 | 1    | サドウチヨウセツリンク    | DIFFERENTIAL FEED ADJUST LINK |    |
| 51      | S20543101 | 1    | シメネジ5          | SCREW, M5                     |    |
| 52      | S20544000 | 1    | サドウリンクレバー      | DIFFERENTIAL LINK LEVER       |    |
| 53      | 018061432 | 1    | アナボルト6X14      | BOLT, SOCKET M6X14            |    |

E. 送り関係 / Feed mechanism



## E. 送り関係 / Feed mechanism

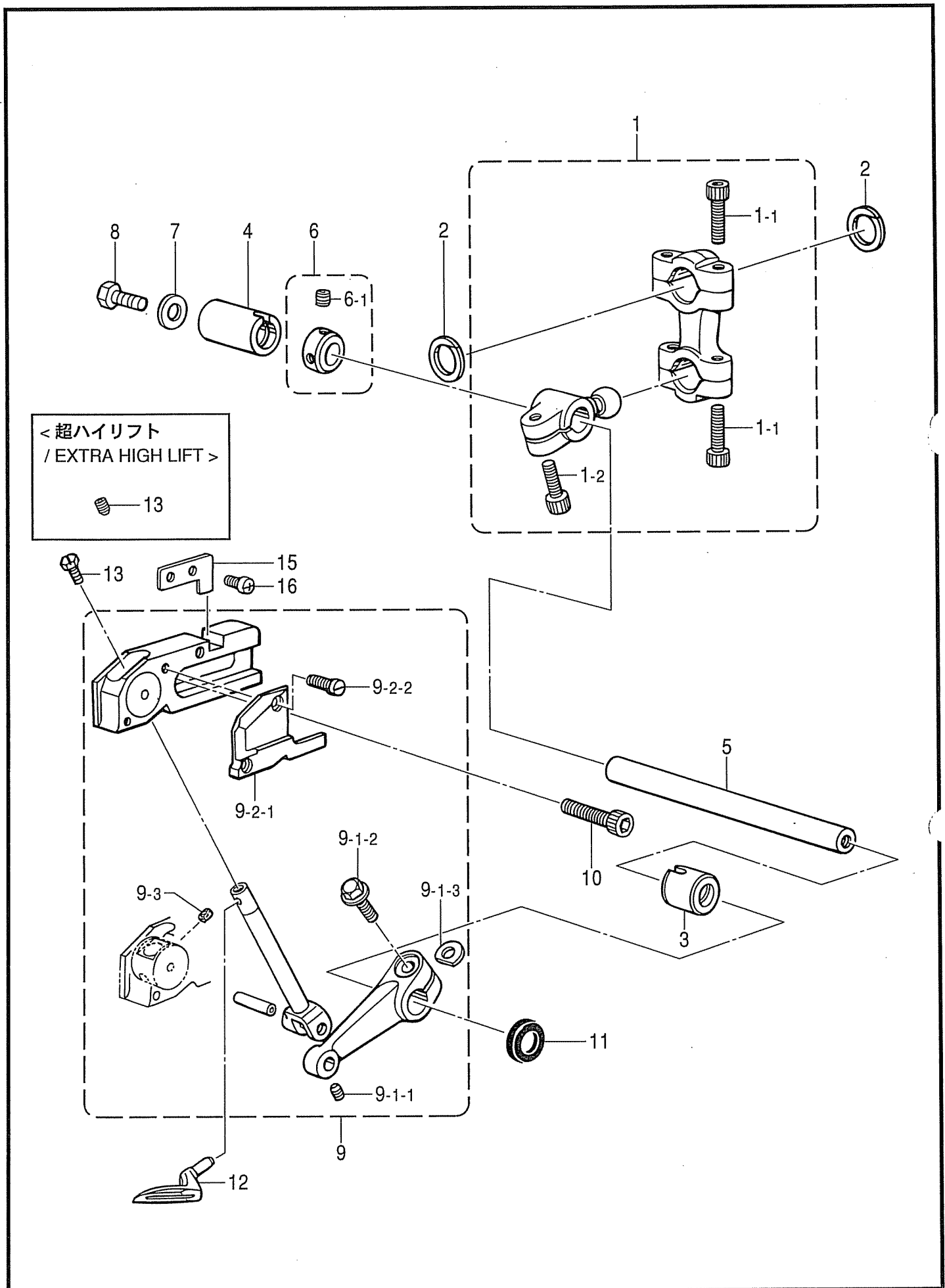
| REF.NO. | CODE      | Q'TY | ヒンメイ               | NAME OF PARTS                                 | RM |
|---------|-----------|------|--------------------|---|----|
| 54      | S39593021 | 1    | サドウチヨウセツレバークミ      | DIFF. FEED ADJUST LEVER ASSY                  |    |
| 54-1    | S39596021 | 1    | マルナツト6             | NUT, ROUND M6                                 |    |
| 55      | S20547001 | 1    | レバーバネ              | SPRING  |    |
| 56      | 081005670 | 1    | OリングPW5            | O RING, PW5                                   |    |
| 57      | 047502542 | 1    | スプリングピンAW5         | PIN, SPRING ROLL AW5                          |    |
| 58      | S20554001 | 1    | サドウリヨウメモリイタ        | DIFFERENTIAL STITCH CONTROL PLATE             |    |
| 59      | S20548001 | 2    | カラー                | COLLAR  |    |
| 60      | 018061632 | 2    | アナボルト6X16          | BOLT, SOCKET M6X16                            |    |
| 61      | S25818001 | 2    | チヨウセツレバーストツバ       | STOPPER FOR ADJUST LEVER                      |    |
| 62      | 060350812 | 2    | バインド35X8           | SCREW, BIND M3.5X8                            |    |
| 63      | 025350332 | 2    | ヒラザガネダイ3.5         | WASHER, PLAIN L 3.5                           |    |
| 64      | S39694021 | 1    | セツトネジツマミ           | SET SCREW KNOB                                |    |
| 65      | S39695001 | 1    | セツトネジ              | SET SCREW                                     |    |
| 66      | S20560001 | 1    | サラバネザガネ            | SPRING WASHER                                 |    |
| 67      | S20561001 | 1    | マイクロチヨウセツネジ        | MICRO ADJUST SCREW                            |    |
| 68      | S46895001 | 1    | マイクロチヨウセツストツバ      | STOPPER, MICRO ADJUST.                        |    |
| 69      | S29094001 | 1    | マイクロチヨウセツネジバネ      | MICRO ADJUST SPRING                           |    |
| 70      | 048040342 | 1    | トメワE4              | RETAINING RING, E4                            |    |
| 71      | S23628051 | 1    | シユオクリバトリツケダイ       | FEED DOG SETTING BASE                         |    |
| 72      | S23621101 | 1    | ボルト35X8            | BOLT, M3.5X8                                  |    |
| 73      | S23612001 | 1    | セツトカラークミ           | SET SCREW COLLAR ASSY                         |    |
| 73-1    | 012060632 | 2    | アナヒラ6X6            | SET SCREW, SOCKET (FT) M6X6                   |    |
| 75      | ※         | 1    | シユオクリバクミ           | MAIN FEED DOG ASSY                            |    |
| 75-1    | 060630712 | 1    | バインド238-56X7       | SCREW, BIND SM2.38-56X7                       |    |
| 76      | S23621101 | 1    | ボルト35X8            | BOLT, M3.5X8                                  |    |
| 77      | ※         | 1    | サドウオクリバ            | DIFFERENTIAL FEED DOG                         |    |
| 78      | S23621101 | 1    | ボルト35X8            | BOLT, M3.5X8                                  |    |
| 81      | S21091000 | 1    | ヘンシンリンカバークミ        | ECCENTRIC WHEEL COVER ASSY                    |    |
| 81-1    | S21092000 | 1    | カバースポンジ            | COVER SPONGE                                  |    |
| 82      | S23616101 | 2    | シメネジ4X10           | SCREW, M4X10                                  |    |
| 83      | S20527001 | 1    | アブラキリイタ            | OIL REJECTOR PLATE                            |    |
| 84      | S23453001 | 2    | ナベコ3X5シール<br><SS用> | SCREW 3X5 SEAL<br>< FOR NEW SYNTHETIC FIBER > |    |
| 3-2     | S36864001 | 1    | ラチエツトクミ            | RATCHET ASSY                                  |    |
| 3-2-1   | 047301042 | 1    | スプリングピン            | PIN, SPRING ROLL AW3                          |    |





G. 上メス・下メス関係 / Knife mechanism

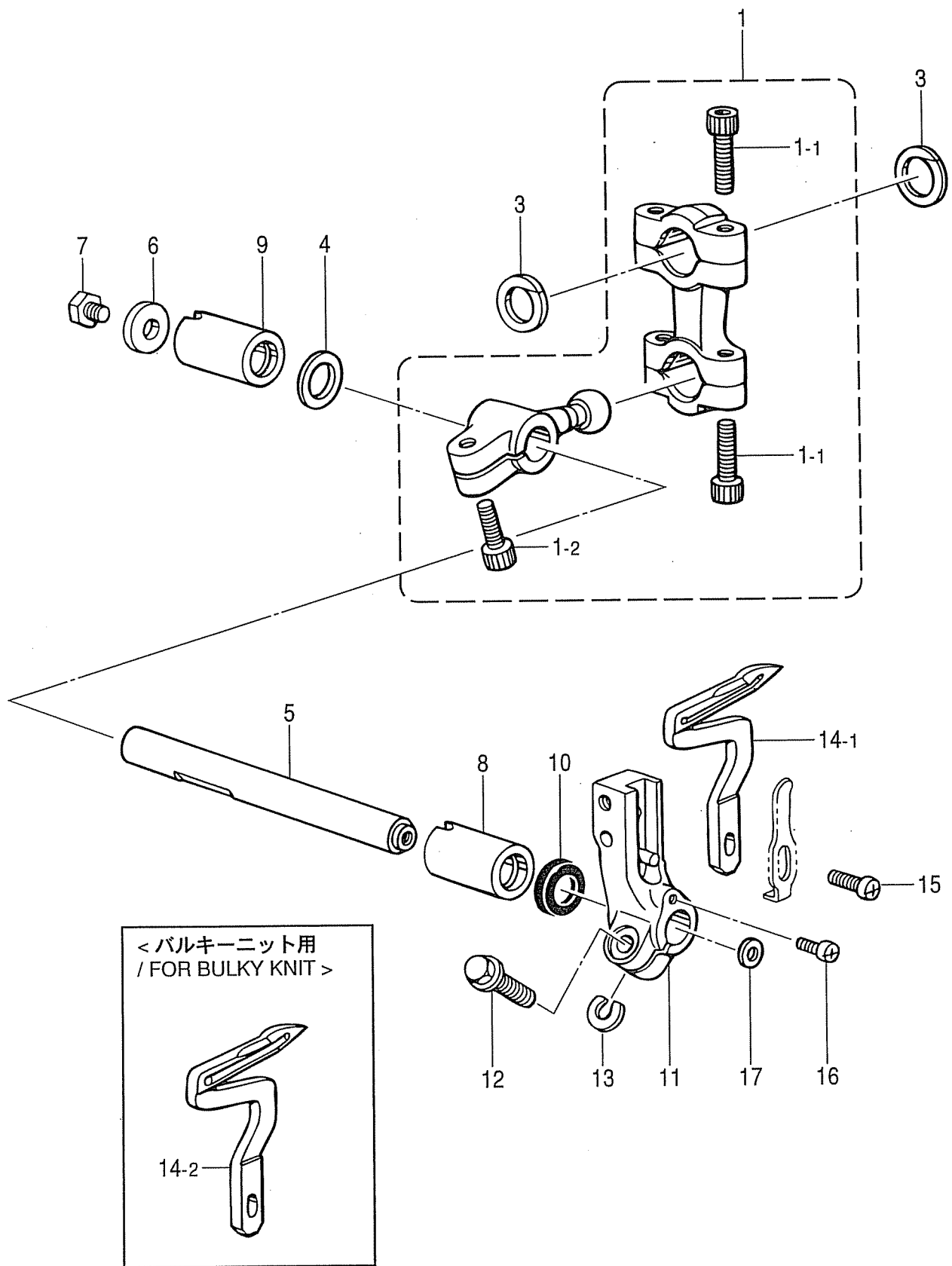
| REF.NO.    | CODE      | Q'TY | ヒンメイ           | NAME OF PARTS                 | RM |
|------------|-----------|------|----------------|-------------------------------|----|
| 1          | S46933001 | 1    | ウワメスクランクロッドクミO | UPPER KNIFE CRANK ROD ASSY, O |    |
| 1-1        | 018401622 | 2    | アナボルト4X16      | BOLT, SOCKET M4X16            |    |
| 1-2-1      | 017061612 | 1    | ボルト6X16        | BOLT, M6X16                   |    |
| 1-2-2      | 118735002 | 1    | ザガネ            | WASHER                        |    |
| 1-3        | S23342001 | 1    | アナトガリ4X5       | SET SCREW, SOCKET (CN) M4X5   |    |
| 2          | S20571101 | 1    | ウワメスサドウウデ      | UPPER KNIFE DIFFERENTIAL ARM  |    |
| 3          | 155247000 | 1    | ダストシール         | DUST SEAL                     |    |
| 4          | S39704021 | 1    | ウワメスメタルL       | UPPER KNIFE BUSH L            |    |
| 5          | S39677021 | 1    | メタル11.11-17    | BUSH, 11.11-17                |    |
| 6          | S23619001 | 1    | セツトカラークミ       | SET SCREW COLLAR ASSY         |    |
| 6-1        | 012060632 | 2    | アナヒラ6X6        | SET SCREW, SOCKET (FT) M6X6   |    |
| 8          | S20574001 | 1    | ウワメスダキナツト      | NUT                           |    |
| 17         | S20580101 | 1    | シタメストリツケダイ     | LOWER KNIFE HOLDER            |    |
| 18         | 062060812 | 1    | ナベコ6X8         | SCREW, PAN M6X8               |    |
| 19         | S39707001 | 1    | シタメストリツケダイアンナイ | LOWER KNIFE HOLDER GUIDE      |    |
| 21         | 062060812 | 2    | ナベコ6X8         | SCREW, PAN M6X8               |    |
| 22         | ※         | 1    | シタメス           | LOWER KNIFE                   |    |
| 25         | S39708001 | 1    | シタメスオサエ        | LOWER KNIFE PRESSER           |    |
| 26         | 017500812 | 1    | ボルト5X8         | BOLT, M5X8                    |    |
| 27         | S20585001 | 1    | シタメストリツケダイバネ   | SPRING                        |    |
| 28         | S39709021 | 1    | シタメスバネウケ       | SPRING HOLDER                 |    |
| 29         | 060400812 | 1    | バインドM4X8       | SCREW, BIND M4X8              |    |
| <平メス用部品>   |           |      |                | <FOR PLAIN KNIFE>             |    |
| 9-1        | S20575001 | 1    | ウワメスダキ         | UPPER KNIFE HOLDER            |    |
| 10-1       | 062401212 | 1    | ナベコ4X12        | SCREW, PAN M4X12              |    |
| 11         | 025040132 | 1    | ヒラザガネシヨウ4      | WASHER, PLAIN S 4             |    |
| 15-1       | 144074350 | 1    | ウワメス           | UPPER KNIFE                   |    |
| 16-1       | S23621101 | 1    | ボルト35X8        | BOLT, M3.5X8                  |    |
| <角メス用部品>   |           |      |                | <FOR ANGLE KNIFE>             |    |
| 9-2        | S20576001 | 1    | ウワメスダキ         | UPPER KNIFE HOLDER            |    |
| 10-2       | 062401612 | 1    | ナベコM4X16       | SCREW, PAN M4X16              |    |
| 12         | S20577001 | 1    | ウワメスオサエ        | UPPER KNIFE PRESSER           |    |
| 13         | S20578101 | 1    | ウワメスオサエイタ      | UPPER KNIFE PRESSER PLATE     |    |
| 14         | 025030132 | 1    | ヒラザガネシヨウ3      | WASHER, PLAIN S 3             |    |
| 15-2       | S20897101 | 1    | カクメス 幅狭 波刃     | ANGLE KNIFE, NARROW WAVE EDGE |    |
| 16-2       | 062300412 | 1    | ナベコ3X4         | SCREW, PAN M3X4               |    |
| <オプションパーツ> |           |      |                | <OPTION PARTS>                |    |
| 15-2       | S20896101 | 1    | カクメス 幅狭        | ANGLE KNIFE, NARROW           |    |
| 15-2       | S20579101 | 1    | カクメス 幅広        | ANGLE KNIFE, WIDE             |    |
| 15-2       | S20898101 | 1    | カクメス 幅広 波刃     | ANGLE KNIFE, WIDE WAVE EDGE   |    |



H. 上ルーパ関係 / Over looper mechanism

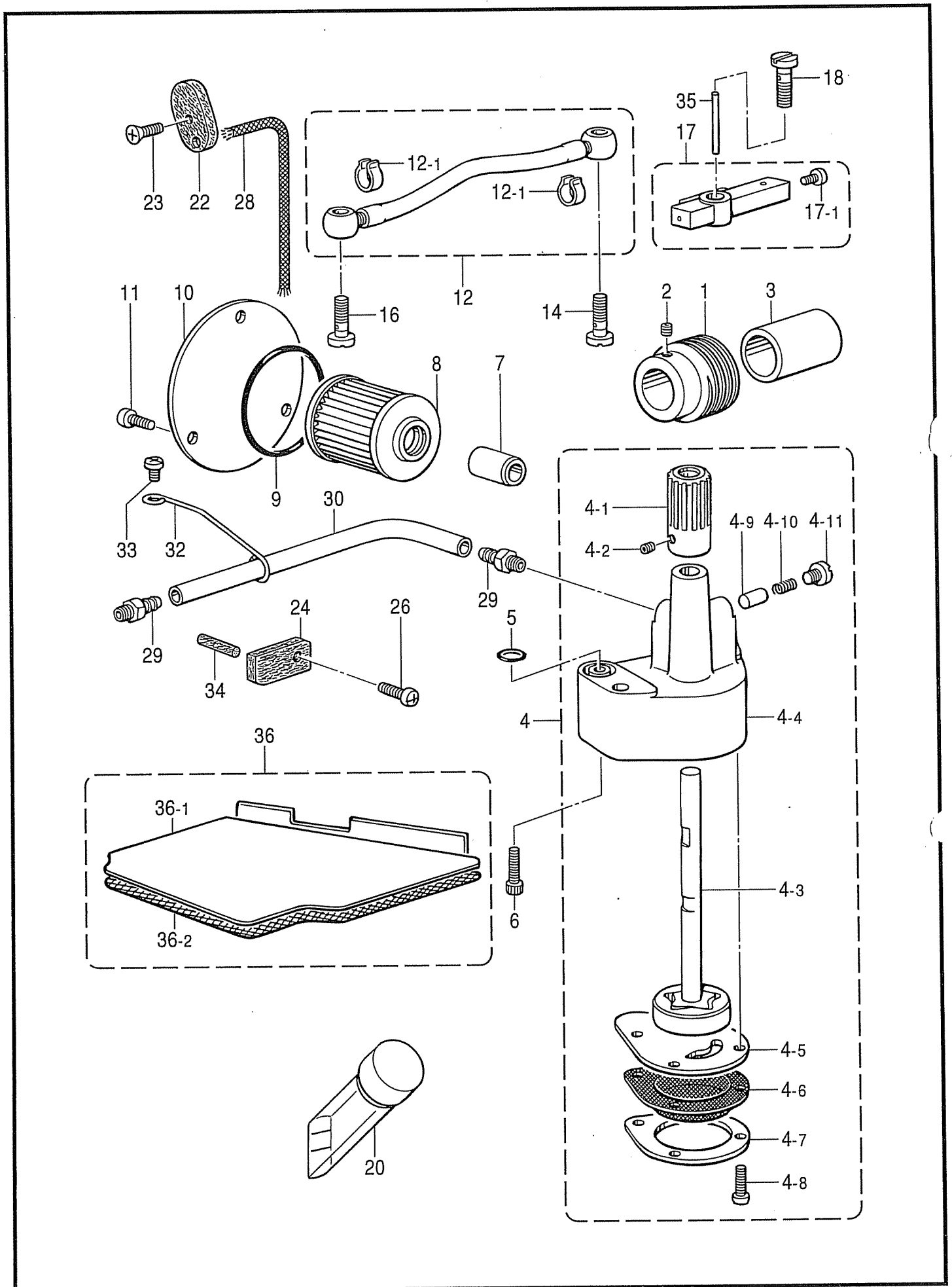
| REF.NO.   | CODE      | Q'TY | ヒンメイ          | NAME OF PARTS                 | RM |
|-----------|-----------|------|---------------|-------------------------------|----|
| 1         | S46940001 | 1    | ウワルーパロッドクミHE  | OVER LOOPER ROD ASSY, S       |    |
| 1-1       | 018401622 | 4    | アナボルト4X16     | BOLT, SOCKET M4X16            |    |
| 1-2       | S23346101 | 1    | アナホルト6X14ホソメ  | BOLT, SOCKET M6X14            |    |
| 2         | S20598000 | 2    | ロッドフレドメ       | ROD STOPPER                   |    |
| 3         | S39728021 | 1    | メタル11.11-18   | BUSH, 11.11-18                |    |
| 4         | S39677021 | 1    | メタル11.11-17   | BUSH, 11.11-17                |    |
| 5         | S20601001 | 1    | ウワルーバジク       | OVER LOOPER SHAFT             |    |
| 6         | S23619001 | 1    | セツトカラークミ      | SET SCREW COLLAR ASSY         |    |
| 6-1       | 012060632 | 2    | アナヒラ6X6       | SET SCREW, SOCKET (FT) M6X6   |    |
| 7         | S23626001 | 1    | ザガネ           | WASHER                        |    |
| 8         | 017060812 | 1    | ボルト6X8        | BOLT, M6X8                    |    |
| <ハイリフト用>  |           |      |               |                               |    |
| 9         | S46896001 | 1    | ウワルーパキコウクミSH  | OVER LOOPER ROD ASSY, SH      |    |
| 13        | S46903001 | 1    | アタマツキトメネジ4X5  | SET SCREW, M4X5               |    |
| <超ハイリフト用> |           |      |               |                               |    |
| 9         | S46901001 | 1    | ウワルーパキコウクミE   | OVER LOOPER MECHANISM ASSY, E |    |
| 13        | 012400432 | 1    | アナヒラ4X4       | SET SCREW, SOCKET (FT) M4X4   |    |
| <アナトガリ用>  |           |      |               |                               |    |
| 9-1-1     | S23342001 | 1    | アナトガリ4X5      | SET SCREW, SOCKET (CN) M4X5   |    |
| 9-1-2     | S46899001 | 1    | ザガネツキボルト6X16  | BOLT, (S/P WASHER) M6X16      |    |
| 9-1-3     | 155162001 | 1    | スペーサ          | SPACER                        |    |
| 9-2-1     | S38320100 | 1    | ウワルーパアンナイオサエ  | SPACER                        |    |
| 9-2-2     | S20355002 | 2    | シメネジ3X8.5     | SCREW, M3X8.5                 |    |
| 9-3       | S29700000 | 2    | ウワルーパアンナイフェルト | OVER LOOPER GUIDE FELT        |    |
| 10        | 018061432 | 2    | アナホルト6X14     | BOLT, SOCKET M6X14            |    |
| 11        | 155247000 | 1    | ダストシール        | DUST SEAL                     |    |
| 12        | ※         | 1    | ウワルーパ         | OVER LOOPER, B                |    |
| 15        | S23611101 | 1    | アンナイメタルイチギメイタ | POTISIONING PLATE, GUIDE BUSH |    |
| 16        | 060400612 | 2    | バインドM4X6      | SCREW, BIND M4X6              |    |

J. 下ルーパ関係 / Under looper mechanism.



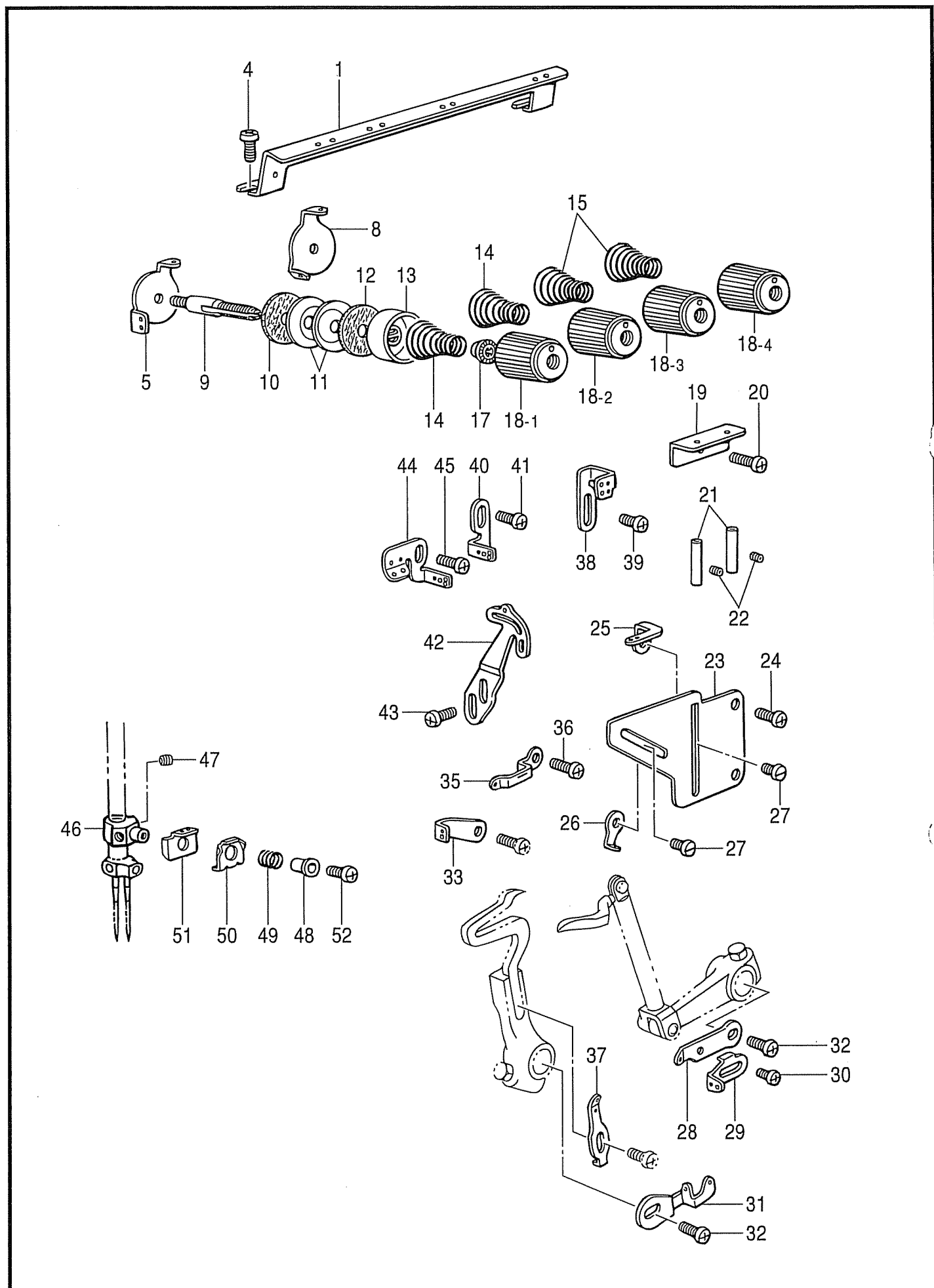
J. 下ルーパ関係 / Under looper mechanism

| REF.NO. | CODE      | Q'TY | ヒンメイ                      | NAME OF PARTS                                       | RM |
|---------|-----------|------|---------------------------|---|----|
| 1       | S46941001 | 1    | <ハイリフト用><br>シタルーパロッドクミOSH | <FOR HIGH LIFT><br>UNDER LOOPER ROD ASSY, O-SH      |    |
| 1       | S46942001 | 1    | <超ハイリフト用><br>シタルーパロッドクミOE | <FOR EXTRA HIGH LIFT><br>UNDER LOOPER ROD ASSY, O-E |    |
| 1-1     | 018401622 | 4    | アナホルト4X16                 | BOLT, SOCKET M4X16                                  |    |
| 1-2     | S23346101 | 1    | アナホルト6X14ホソメ              | BOLT, SOCKET M6X14                                  |    |
| 3       | S20598000 | 2    | ロッドフレドメ                   | ROD STOPPER   |    |
| 4       | S20621001 | 1    | カラー                       | COLLAR  |    |
| 5       | S46904001 | 1    | シタルーパジク                   | UNDER LOOPER SHAFT                                  |    |
| 6       | S23626001 | 1    | ザガネ                       | WASHER  |    |
| 7       | 017060812 | 1    | ボルト6X8                    | BOLT, M6X8  |    |
| 8       | S39728021 | 1    | メタル11.11-18               | BUSH, 11.11-18                                      |    |
| 9       | S39677021 | 1    | メタル11.11-17               | BUSH, 11.11-17                                      |    |
| 10      | 155247000 | 1    | ダストシール                    | DUST SEAL   |    |
| 11      | S20625151 | 1    | シタルーパトリツケダイ               | UNDE LOOPER HOLDER                                  |    |
| 12      | S23614101 | 1    | フランジボルト5X14               | BOLT, M5X14   |    |
| 13      | 148782001 | 1    | スペーサ                      | SPACER  |    |
| 14-1    | S20627001 | 1    | シタルーパ                     | UNDER LOOPER  |    |
| 15      | 060351012 | 1    | バインド3.5X10                | SCREW, BIND M3.5X10                                 |    |
| 16      | 060350812 | 1    | バインド3.5X8                 | SCREW, BIND M3.5X8                                  |    |
| 17      | 158722002 | 1    | ザガネ4.2                    | WASHER, PLAIN 4.2                                   |    |
| 14-2    | S40866001 | 1    | <バルキーニット用><br>シタルーパ       | <FOR BULKY KNIT><br>UNDER LOOPER                    |    |



## L. 給油潤滑関係 / Lubrication

| REF.NO. | CODE      | Q'TY | ヒンメイ        | NAME OF PARTS               | RM |
|---------|-----------|------|-------------|-----------------------------|----|
| 1       | S20655101 | 1    | ウオーム        | WORM                        |    |
| 2       | 012500536 | 2    | アナヒラ5X5     | SET SCREW, SOCKET (FT) M5X5 |    |
| 3       | S23366001 | 1    | カラー         | COLLAR                      |    |
| 4       | S20656101 | 1    | トロコイドポンプクミ  | PUMP ASSY                   |    |
| 4-1     | S20657001 | 1    | ウオームホイール    | WORM WHEEL                  |    |
| 4-2     | 012400536 | 2    | アナヒラ4X5     | SET SCREW, SOCKET (FT) M4X5 |    |
| 4-3     | S20658001 | 1    | ポンプロータークミ   | PUMP INNER ROTER ASSY       |    |
| 4-4     | S20660000 | 1    | ポンプケース      | PUMP CASE                   |    |
| 4-5     | S20661000 | 1    | ポンプタイフタ     | CAP, PUMP BODY              |    |
| 4-6     | S20662100 | 1    | ロカモウ        | OIL FILTER                  |    |
| 4-7     | S20663000 | 1    | ロカモウオサエ     | FILTER SUPPORT              |    |
| 4-8     | 062351016 | 4    | ナベコ3.5X10   | SCREW, PAN M3.5X10          |    |
| 4-9     | 144875001 | 1    | プランジャー      | PLUNGER                     |    |
| 4-10    | 144876001 | 1    | プランジャーバネ    | SPRING                      |    |
| 4-11    | S23460001 | 1    | ナベコ6X5      | SCREW, PAN M6X5             |    |
| 5       | 081008070 | 1    | OリングP8      | O RING, P8                  |    |
| 6       | 018061432 | 2    | アナホルト6X14   | BOLT, SOCKET M6X14          |    |
| 7       | S08957001 | 1    | オイルクチ       | OIL FEEDING PIPE            |    |
| 8       | S08956100 | 1    | オイルフィルター    | OIL FILTER                  |    |
| 9       | 081044070 | 1    | OリングP44     | O RING, P44                 |    |
| 10      | S12987002 | 1    | オイルフィルターフタ  | CAP, OIL FILTER             |    |
| 11      | 060400812 | 3    | バインドM4X8    | SCREW, BIND M4X8            |    |
| 12      | S46905001 | 1    | ビニルチューブクミ   | OIL TUBE ASSY               |    |
| 12-1    | 147942001 | 2    | ビニルチューブトメガネ | STOP RING                   |    |
| 14      | S20199001 | 1    | ハイユパイプツギテ   | OIL PIPE JOINT              |    |
| 16      | S20199001 | 1    | ハイユパイプツギテ   | OIL PIPE JOINT              |    |
| 17      | S20666001 | 1    | キウユパイプクミ    | OIL PIPE ASSY               |    |
| 17-1    | 060400512 | 1    | バインドM4X5    | SCREW, BIND M4X5            |    |
| 18      | S20199001 | 1    | ハイユパイプツギテ   | OIL PIPE JOINT              |    |
| 20      | 148084001 | 1    | オイルゲージマド    | OIL GAUGE WINDOW            |    |
| 22      | S20668100 | 1    | ハリボウリンクフェルト | NEEDLE BAR LINK FELT        |    |
| 23      | 061400812 | 1    | サラコM4X8     | SCREW, FLAT M4X8            |    |
| 24      | S20669000 | 1    | フェルト        | FELT                        |    |
| 26      | 060400812 | 1    | バインドM4X8    | SCREW, BIND M4X8            |    |
| 28      | S20671000 | 1    | クミヒモ100     | WICK (L = 100)              |    |
| 29      | S20180001 | 2    | オイルクチ       | OIL FEEDING PIPE            |    |
| 30      | S20200001 | 1    | ビニルチューブ     | OIL TUBE (L = 370)          |    |
| 32      | S25879001 | 1    | チューブササエ     | TUBE SUPPORT                |    |
| 33      | 060400812 | 1    | バインドM4X8    | SCREW, BIND M4X8            |    |
| 34      | S20392000 | 1    | フェルト        | FELT                        |    |
| 35      | S25526000 | 1    | ピン          | PIN                         |    |
| 36      | S43523000 | 1    | フィルタークミ     | FILTER ASSY                 |    |
| 36-1    | S43522000 | 1    | オイルフィルター    | OIL FILTER                  |    |
| 36-2    | S43521000 | 1    | ロカモウD       | FILTER, D                   |    |

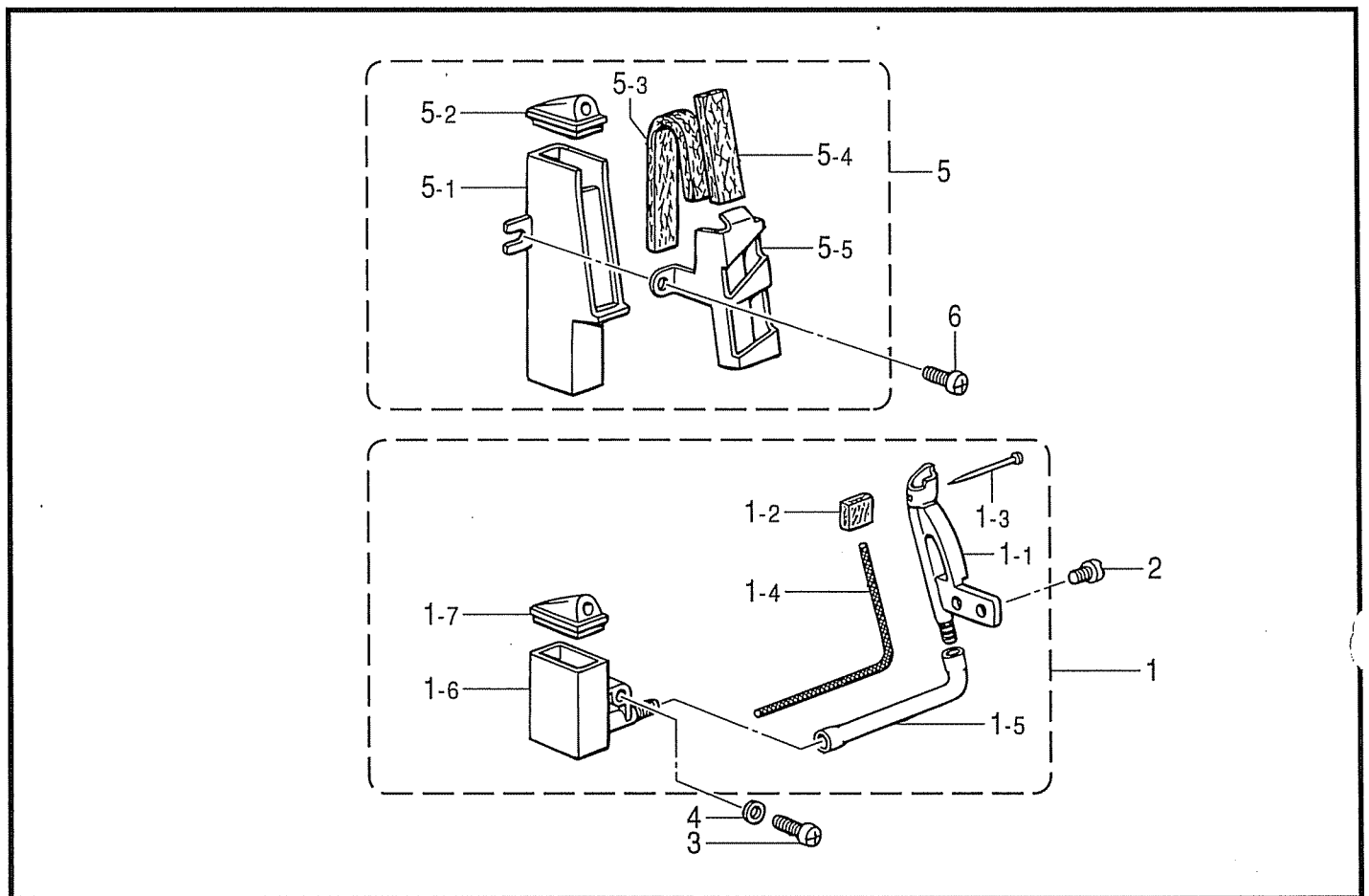




## M. 糸調子関係 / Thread tension

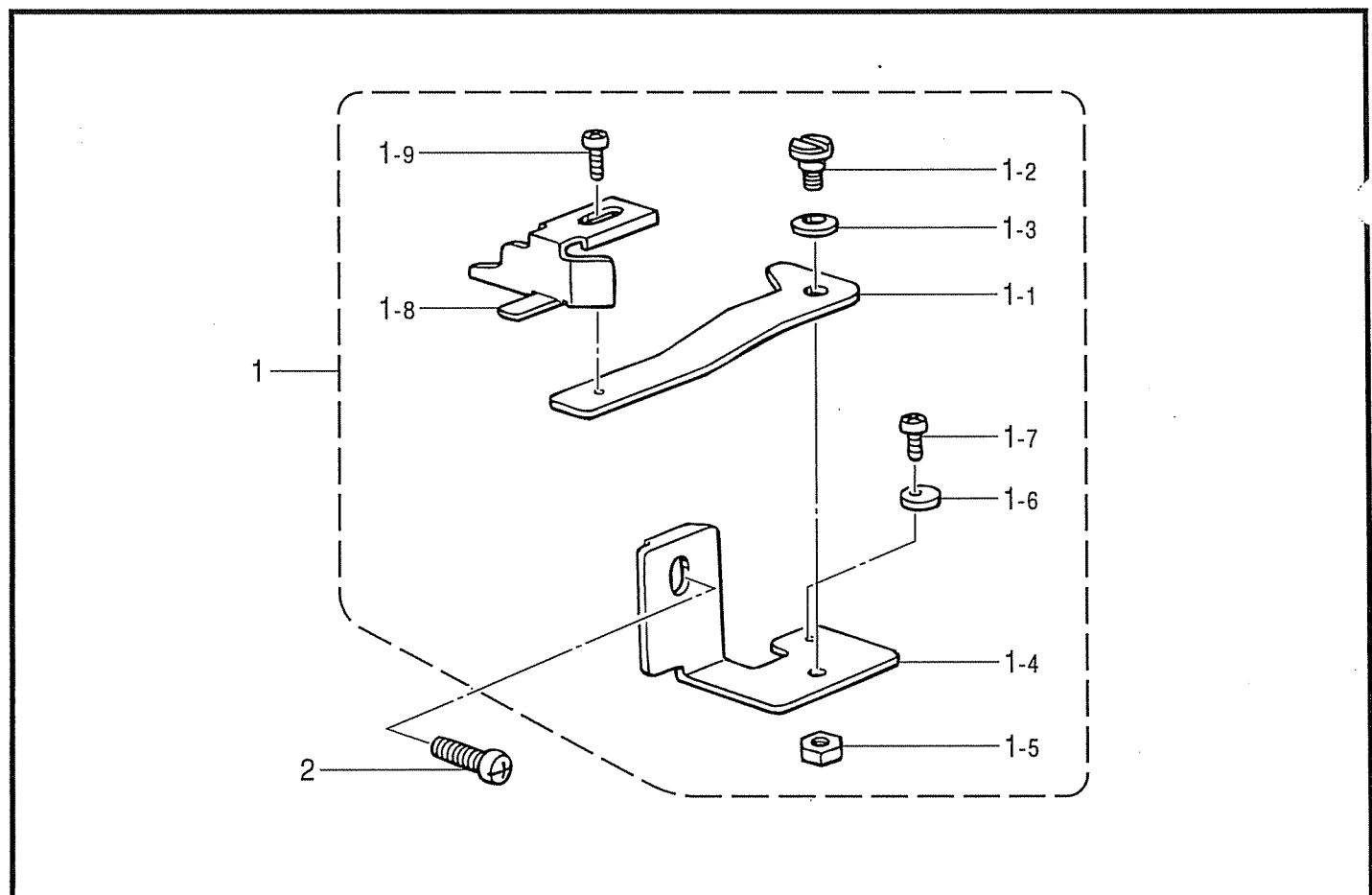
| REF.NO. | CODE      | Q'TY | ヒンメイ          | NAME OF PARTS                  | RM |
|---------|-----------|------|---------------|--------------------------------|----|
| 1       | S20672001 | 1    | シユイトアンナイ      | MAIN THREAD GUIDE              |    |
| 4       | 060400812 | 2    | バインドM4X8      | SCREW, BIND M4X8               |    |
| 5       | S20693001 | 1    | ハライトアンナイ2N    | NEEDLE GUIDE (2N)              |    |
| 8       | S20675001 | 3    | チヨウシサライトアンナイ  | TENSION DISC THREAD GUIDE      |    |
| 9       | S20676051 | 4    | イトチヨウシボウ      | TENSION STUD                   |    |
| 10      | S20677000 | 4    | イトチヨウシサラフェルト  | TENSION DISC FELT              |    |
| 11      | S20673001 | 8    | イトチヨウシサラ      | TENSION DISC                   |    |
| 12      | 110832009 | 4    | イトチヨウシサラフェルト  | TENSION DISC FELT              |    |
| 13      | 144103009 | 4    | イトチヨウシサラオサエ   | TENSION DISC PRESSER           |    |
| 14      | S20678001 | 2    | イトチヨウシバネL     | TENSION SPRING, L              |    |
| 15      | S20679001 | 2    | イトチヨウシバネM     | TENSION SPRING, M              |    |
| 17      | S20681000 | 4    | チヨウシバネウエザガネ   | WASHER                         |    |
| 18-1    | S20682103 | 1    | イトチヨウシナツト(赤)  | TENSION NUT, RED               |    |
| 18-2    | S20682101 | 1    | イトチヨウシナツト(氷色) | TENSION NUT, LIGHT BLUE        |    |
| 18-3    | S20682104 | 1    | イトチヨウシナツト(黄)  | TENSION NUT, YELLOW            |    |
| 18-4    | S20682102 | 1    | イトチヨウシナツト(緑)  | TENSION NUT, GREEN             |    |
| 19      | S20683001 | 1    | ルーパイトアンナイ     | LOOPER THREAD GUIDE            |    |
| 20      | 060400812 | 1    | バインドM4X8      | SCREW, BIND M4X8               |    |
| 21      | 146592001 | 2    | イトアンナイパイプ     | THREAD GUIDE PIPE              |    |
| 22      | S23452002 | 2    | アナヒラ4X3.2     | SET SCREW, SOCKET (FT) M4X3.2  |    |
| 23      | S20684101 | 1    | イトアンナイドダイ     | THREAD GUIDE BRACKET           |    |
| 24      | 060400612 | 2    | バインドM4X6      | SCREW, BIND M4X6               |    |
| 25      | S20685001 | 1    | シタルーパイトアンナイR  | UNDER LOOPER THREAD GUIDE, R   |    |
| 26      | S20686001 | 1    | ウワルーパイトアンナイR  | OVER LOOPER THREAD GUIDE, R    |    |
| 27      | S23418002 | 2    | シメネジ4X5       | SCREW, M4X5                    |    |
| 28      | S21133001 | 1    | ウワルーパテンビンR    | OVER LOOPER THREAD TAKE-UP, R  |    |
| 29      | S21134001 | 1    | シタルーパテンビンR    | UNDER LOOPER THREAD TAKE-UP, R |    |
| 30      | 060300412 | 1    | バインドM3X4      | SCREW, BIND M3X4               |    |
| 31      | S21135001 | 1    | ルーパテンビンL      | LOOPER THREAD TAKE-UP, L       |    |
| 32      | 060400612 | 2    | バインドM4X6      | SCREW, BIND M4X6               |    |
| 33      | S21137001 | 1    | ルーパイトアンナイM1   | LOOPER THREAD GUIDE, M1        |    |
| 35      | S21136101 | 1    | ウワルーパイトアンナイL  | OVER LOOPER THREAD GUIDE, L    |    |
| 36      | 060400612 | 1    | バインドM4X6      | SCREW, BIND M4X6               |    |
| 37      | S20687001 | 1    | シタルーパイトアンナイL  | UNDER LOOPER THREAD GUIDE, L   |    |
| 38      | S21127001 | 1    | ハライトアンナイC     | NEEDLE THREAD GUIDE (C)        |    |
| 39      | 060400612 | 1    | バインドM4X6      | SCREW, BIND M4X6               |    |
| 40      | S21129001 | 1    | ハライトアンナイB     | NEEDLE THREAD GUIDE, B         |    |
| 41      | 060400612 | 1    | バインドM4X6      | SCREW, BIND M4X6               |    |
| 42      | S21130051 | 1    | ハライトテンビンA     | NEEDLE THREAD TAKE-UP, A       |    |
| 43      | 060400812 | 2    | バインドM4X8      | SCREW, BIND M4X8               |    |
| 44      | S21128001 | 1    | ハライトアンナイA     | NEEDLE THREAD GUIDE, A         |    |
| 45      | 060400612 | 1    | バインドM4X6      | SCREW, BIND M4X6               |    |
| 46      | S38330050 | 1    | ハライトオサエホルダー   | NEEDLE THREAD PRESSER HOLDER   |    |
| 47      | 146427001 | 2    | アナトメネジ3.18クボミ | SET SCREW, SOCKET (CP) SM3.18  |    |
| 48      | S20689001 | 1    | ハライトオサエカラー    | NEEDLE THREAD PRESSER COLLAR   |    |
| 49      | S20690001 | 1    | ハライトオサエバネ     | SPRING                         |    |
| 50      | S20691001 | 1    | ハライトオサエイタ     | NEEDLE THREAD PRESSER PLATE    |    |
| 51      | S20692001 | 1    | ハライトアンナイ      | NEEDLE THREAD GUIDE            |    |
| 52      | 060300612 | 1    | バインドM3X6      | SCREW, BIND M3X6               |    |

P . 針冷却関係 / Needle cooler



878-V5A-124

Q . 縁カガリ定規関係 / Serging attachment



878-V5A-236

P. 針冷却関係 / Needle cooler

| REF.NO. | CODE      | Q'TY | ヒンメイ       | NAME OF PARTS          | RM |
|---------|-----------|------|------------|------------------------|----|
| 1       | S20453001 | 1    | フェルトササエクミ  | FELT SUPPORT ASSY      |    |
| 1-1     | S20454000 | 1    | フェルトササエ    | FELT SUPPORT           |    |
| 1-2     | S20455000 | 1    | フェルト       | FELT                   |    |
| 1-3     | S02874001 | 1    | ムシピン       | PIN                    |    |
| 1-4     | 150307000 | 1    | クミヒモ       | WICK (L = 140)         |    |
| 1-5     | S20456000 | 1    | ビニルチューブ55  | VINYL TUBE 55          |    |
| 1-6     | S20459000 | 1    | シリコンタンクタイL | SILICONE TANK (L)      |    |
| 1-7     | S20460000 | 1    | シリコンタンクフタ  | SILICONE TANK CAP      |    |
| 2       | S23418002 | 2    | シメネジ4X5    | SCREW, M4X5            |    |
| 3       | 060401012 | 1    | バインドM4X10  | SCREW, BIND M4X10      |    |
| 4       | 025040132 | 1    | ヒラザガネシヨウ4  | WASHER, PLAIN S 4      |    |
| 5       | S20461101 | 1    | シリコンタンククミU | SILICONE TANK ASSY (U) |    |
| 5-1     | S20464000 | 1    | シリコンタンクU   | SILICONE TANK (U)      |    |
| 5-2     | S20460000 | 1    | シリコンタンクフタ  | SILICONE TANK CAP      |    |
| 5-3     | S29933000 | 1    | フェルトL      | FELT (L)               |    |
| 5-4     | S29934000 | 1    | フェルトS      | FELT (S)               |    |
| 5-5     | S20467001 | 1    | フェルトオサエイタ  | FELT SUPPORT PLATE     |    |
| 6       | 062401012 | 1    | ナベコM4X10   | SCREW, PAN M4X10       |    |

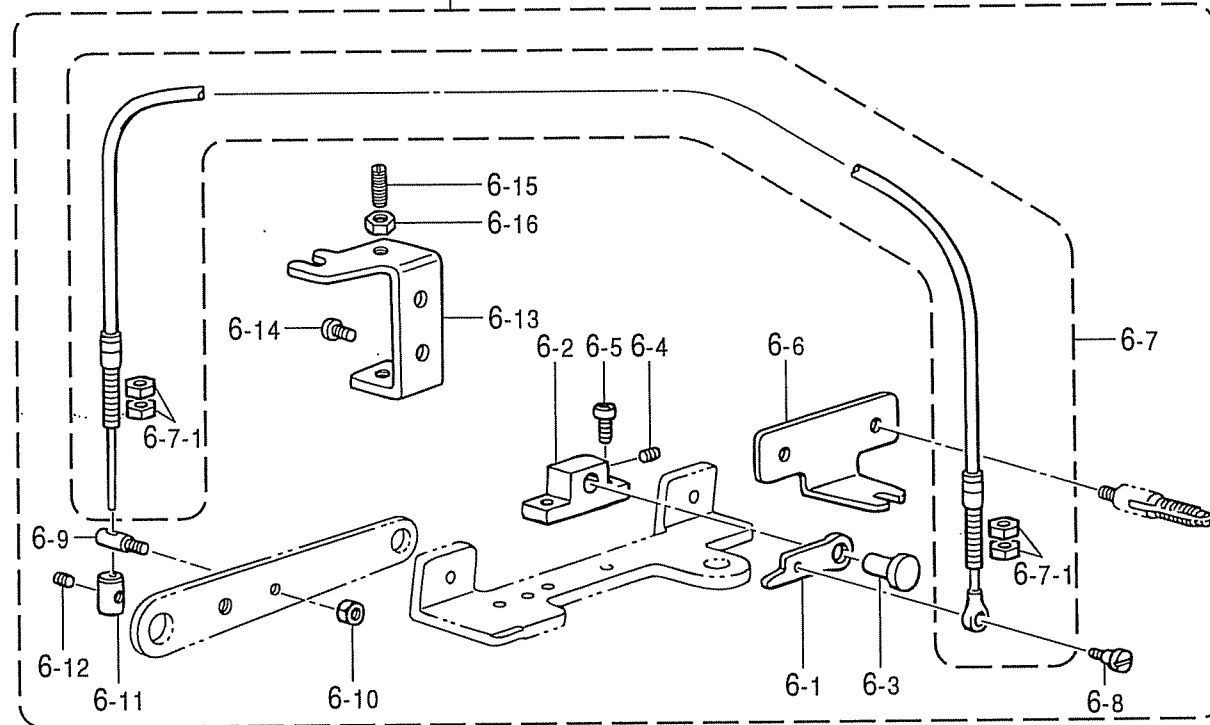
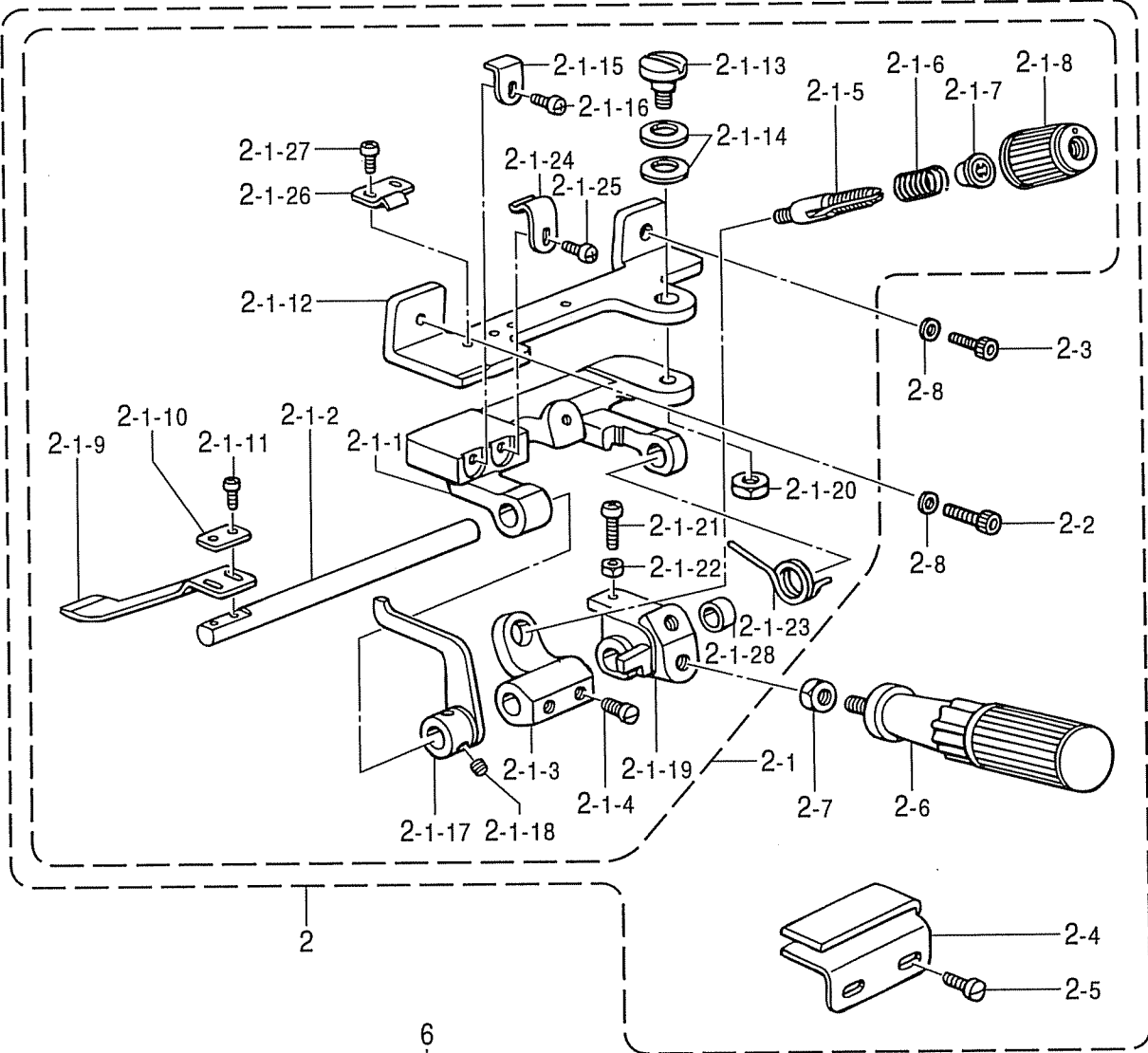
878-V5A-124

Q. 縁カガリ定規関係 / Serging attachment

| REF.NO. | CODE      | Q'TY | ヒンメイ          | NAME OF PARTS        | RM |
|---------|-----------|------|---------------|----------------------|----|
| 1       | S21336101 | 1    | フチカガリジヨウギクミ   | EDGE GUIDE ASSY      |    |
| 1-1     | S23896101 | 1    | ジヨウギトリツケイタ    | EDGE GUIDE SET PLATE |    |
| 1-2     | S23773001 | 1    | ダンネジ4         | SHOULDER SCREW, M4   |    |
| 1-3     | 146598001 | 1    | バネザガネ         | WASHER, SPRING       |    |
| 1-4     | S23897001 | 1    | ジヨウギトリツケイタササエ | EDGE GUIDE SUPPORT   |    |
| 1-5     | 021400212 | 1    | 2シユナツト4       | NUT, 2 M4            |    |
| 1-6     | S21341001 | 1    | ストツパー         | STOPPER              |    |
| 1-7     | 062300512 | 1    | ナベコ3X5        | SCREW, PAN M3X5      |    |
| 1-8     | 146762001 | 1    | フチカガリジヨウギ     | EDGE GUIDE           |    |
| 1-9     | 062350612 | 1    | ナベコM3.5X6     | SCREW, PAN M3.5X6    |    |
| 2       | 062401012 | 1    | ナベコM4X10      | SCREW, PAN M4X10     |    |

878-V5A-236

R. ラフラー装置関係 / Ruffling attachment

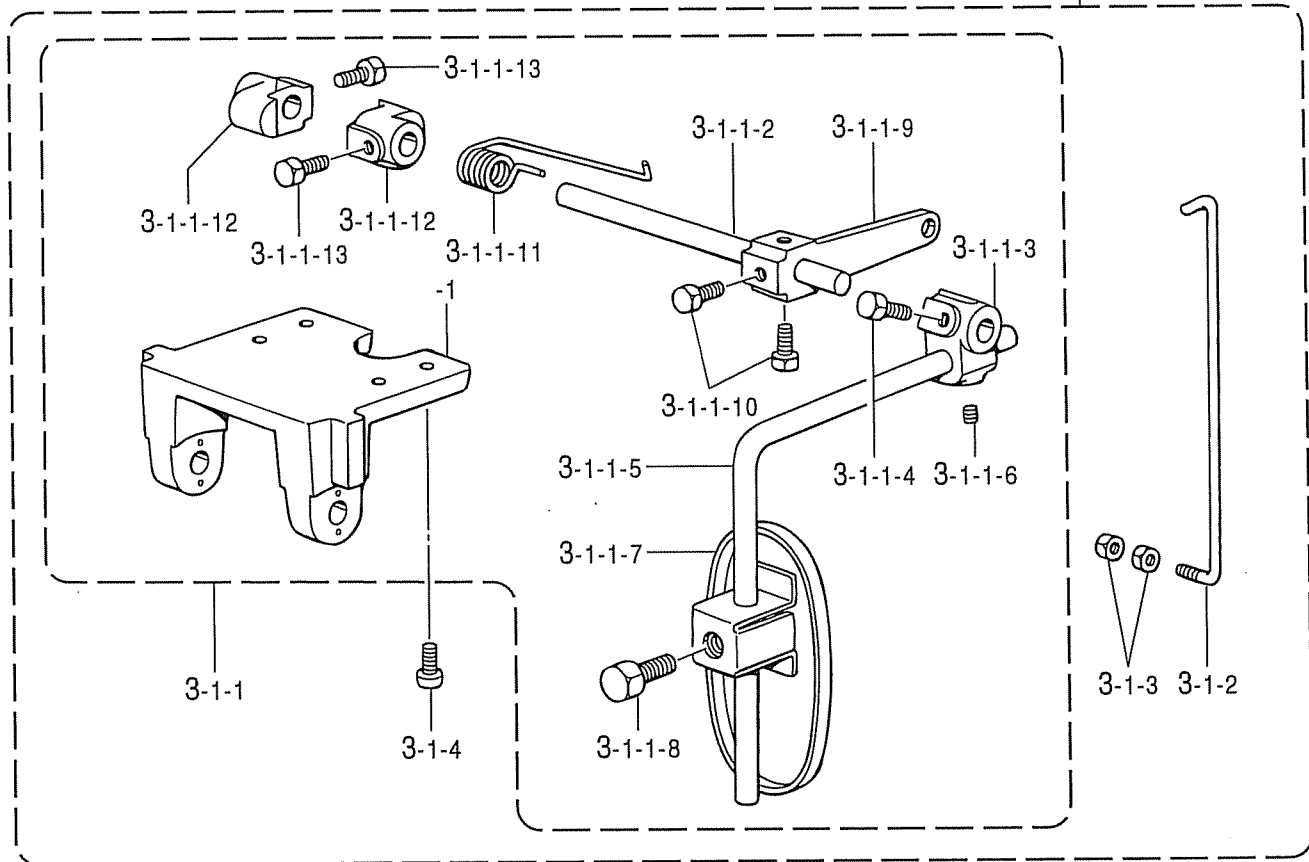


## R. ラフラー装置関係 / Ruffling attachment

| REF.NO. | CODE      | Q'TY | ヒンメイ          | NAME OF PARTS                  | RM |
|---------|-----------|------|---------------|--------------------------------|----|
| 2       | S30134001 | 1    | ラフラークミ        | RUFFLER ASSY                   |    |
| 2-1     | S25006001 | 1    | ラフラーソウチクミ     | RUFFLER DEVICE SET             |    |
| 2-1-1   | S21294001 | 1    | キジオサエタイ       | RUFFLING BLADE BRACKET         |    |
| 2-1-2   | S21295001 | 1    | キジオサエトリツケジク   | RUFFLING BLADE BASE SHAFT      |    |
| 2-1-3   | S21305001 | 1    | バネウケ          | SPRING BASE                    |    |
| 2-1-4   | S23777101 | 2    | アタマツキトメネジ6    | SET SCREW, M6                  |    |
| 2-1-5   | S20676051 | 1    | イトチヨウシボウ      | TENSION STUD                   |    |
| 2-1-6   | S23775001 | 1    | コイルバネ         | SPRING, COIL                   |    |
| 2-1-7   | S20681000 | 1    | チヨウシバネウエザガネ   | WASHER                         |    |
| 2-1-8   | S20682105 | 1    | イトチヨウシナツト     | TENSION NUT                    |    |
| 2-1-9   | S25005001 | 1    | キジオサエ         | RUFFLING BLADE                 |    |
| 2-1-10  | 144784001 | 1    | キジオサエザガネ      | WASHER                         |    |
| 2-1-11  | 062300812 | 2    | ナベコ3X8        | SCREW, PAN M3X8                |    |
| 2-1-12  | S21297001 | 1    | ラフラーソウチトリツケダイ | RUFFLER BASE                   |    |
| 2-1-13  | S21306001 | 1    | ダンネジ6         | SHOULDER SCREW, M6             |    |
| 2-1-14  | S21307001 | 2    | バネザガネ         | WASHER, SPRING                 |    |
| 2-1-15  | S21298001 | 1    | キジオサエアンナイ     | RUFFLING BLADE GUIDE           |    |
| 2-1-16  | 062400812 | 1    | ナベコ4X8        | SCREW, PAN M4X8                |    |
| 2-1-17  | S21299001 | 1    | キジオサエアゲ       | CLOTH PRESSER BAR LIFTER       |    |
| 2-1-18  | S23651002 | 2    | アナヒラ6X6ホソメ    | SET SCREW, SOCKET (FT) M6X5    |    |
| 2-1-19  | S21300001 | 1    | ハンドルトリツケイタ    | HANDLE SETTING PLATE           |    |
| 2-1-20  | 021060302 | 1    | ナツト3シユ6       | NUT, 3 M6                      |    |
| 2-1-21  | 062401612 | 1    | ナベコM4X16      | SCREW, PAN M4X16               |    |
| 2-1-22  | 021400212 | 1    | 2シユナツト4       | NUT, 2 M4                      |    |
| 2-1-23  | S21301001 | 1    | ハンドルモシバネ      | SPRING                         |    |
| 2-1-24  | S21302001 | 1    | キジオサエタイトメバネU  | SPRING, PLATE (U)              |    |
| 2-1-25  | 062400612 | 1    | ナベコM4X6       | SCREW, PAN M4X6                |    |
| 2-1-26  | S21303001 | 1    | キジオサエタイトメバネD  | SPRING, PLATE (D)              |    |
| 2-1-27  | 062350512 | 2    | ナベコ3.5X5      | SCREW, PAN M3.5X5              |    |
| 2-1-28  | S21304001 | 1    | カラー           | COLLAR                         |    |
| 2-2     | 018401632 | 1    | アナボルトM4X16    | BOLT, SOCKET M4X16             |    |
| 2-3     | 018401032 | 1    | アナボルト4X10     | BOLT, SOCKET M4X10             |    |
| 2-4     | S21590000 | 1    | キジアンナイ        | RUFFLER GUIDE                  |    |
| 2-5     | S23418002 | 2    | シメネジ4X5       | SCREW, M4X5                    |    |
| 2-6     | S23779001 | 1    | ハンドル          | HANDLE                         |    |
| 2-7     | 021060302 | 1    | ナツト3シユ6       | NUT, 3 M6                      |    |
| 2-8     | 102707002 | 2    | ザガネ           | WASHER, PLAIN 4                |    |
| 6       | S30137011 | 1    | ラフラーオサエレンドウクミ | RUFFLING DEVICE SET, JAP.      |    |
| 6-1     | S21310001 | 1    | キジオサエアゲ       | CLOTH PRESSER BAR LIFTER LEVER |    |
| 6-2     | S21311001 | 1    | オサエアゲダイ       | PRESSER BAR LIFTER BRACKET     |    |
| 6-3     | S21312001 | 1    | ピン6.35        | PIN, 6.35                      |    |
| 6-4     | 012060632 | 1    | アナヒラ6X6       | SET SCREW, SOCKET (FT) M6X6    |    |
| 6-5     | 062350812 | 2    | ナベコ3.5X8      | SCREW, PAN M3.5X8              |    |
| 6-6     | S21313001 | 1    | ワイヤトリツケイタ     | WIRE SET PLATE                 |    |
| 6-7     | S21314001 | 1    | フレキシブルワイヤークミ  | FLEXIBLE WIRE ASSY             |    |
| 6-7-1   | 021500303 | 4    | ナツト3シユ5       | NUT, 3 M5                      |    |
| 6-8     | S23774001 | 1    | ダンネジ3.5       | SHOULDER SCREW, M3.5           |    |
| 6-9     | S21315001 | 1    | スタツドM4        | STUD, M4                       |    |
| 6-10    | 021400212 | 1    | 2シユナツト4       | NUT, 2 M4                      |    |
| 6-11    | S21316001 | 1    | ワイヤーストツパー     | WIRE STOPPER                   |    |
| 6-12    | 012400432 | 1    | アナヒラ4X4       | SET SCREW, SOCKET (FT) M4X4    |    |
| 6-13    | S23349001 | 1    | レバーチヨウセツイタ    | LEVER ADJUSTING PLATE          |    |
| 6-14    | 060400812 | 2    | バインドM4X8      | SCREW, BIND M4X8               |    |
| 6-15    | 011502012 | 2    | トメネジ5X20ヒラ    | SET SCREW, (FT) M5X20          |    |
| 6-16    | 021500312 | 2    | 3シユナツト5       | NUT, 3 M5                      |    |

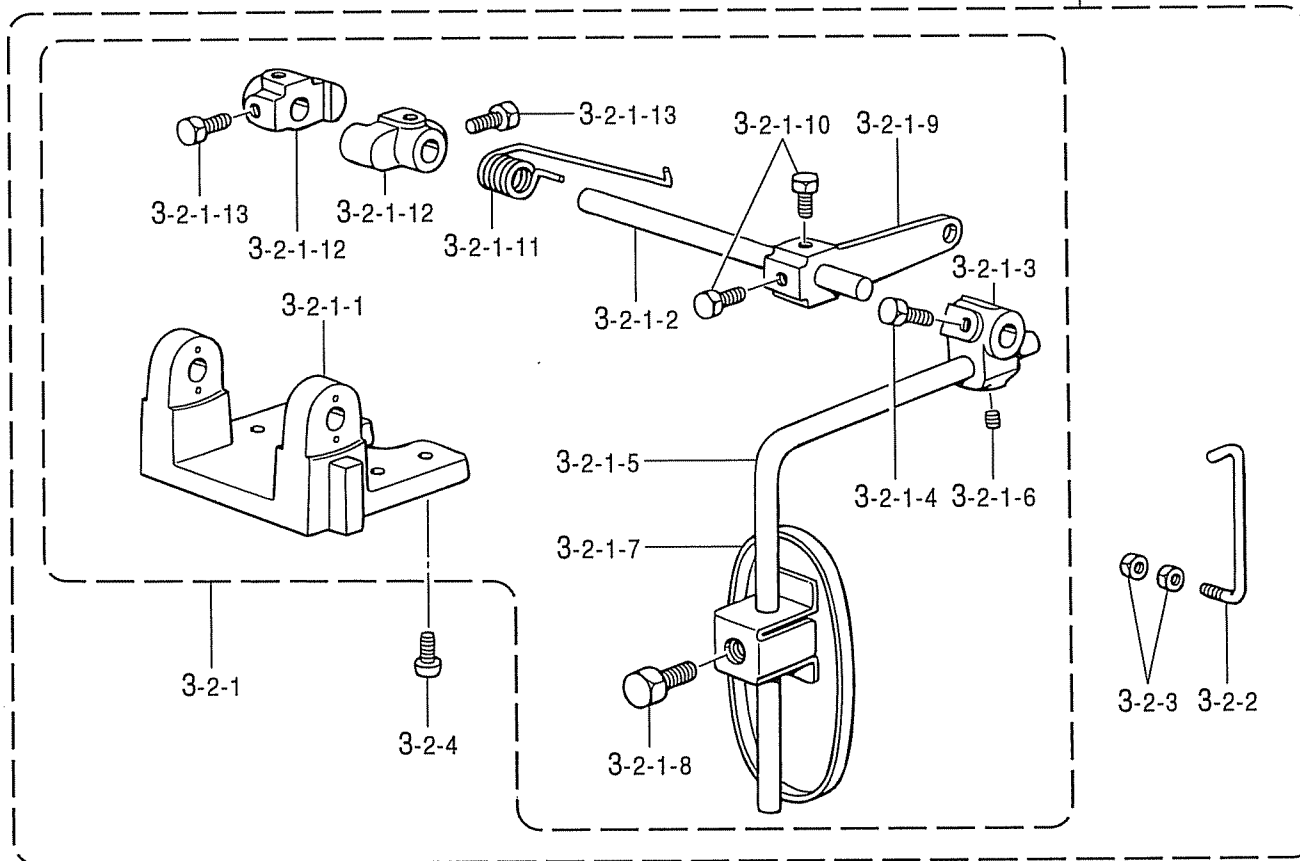
< 半沈用 / FOR SEMI-SUBMERGED >

3-1



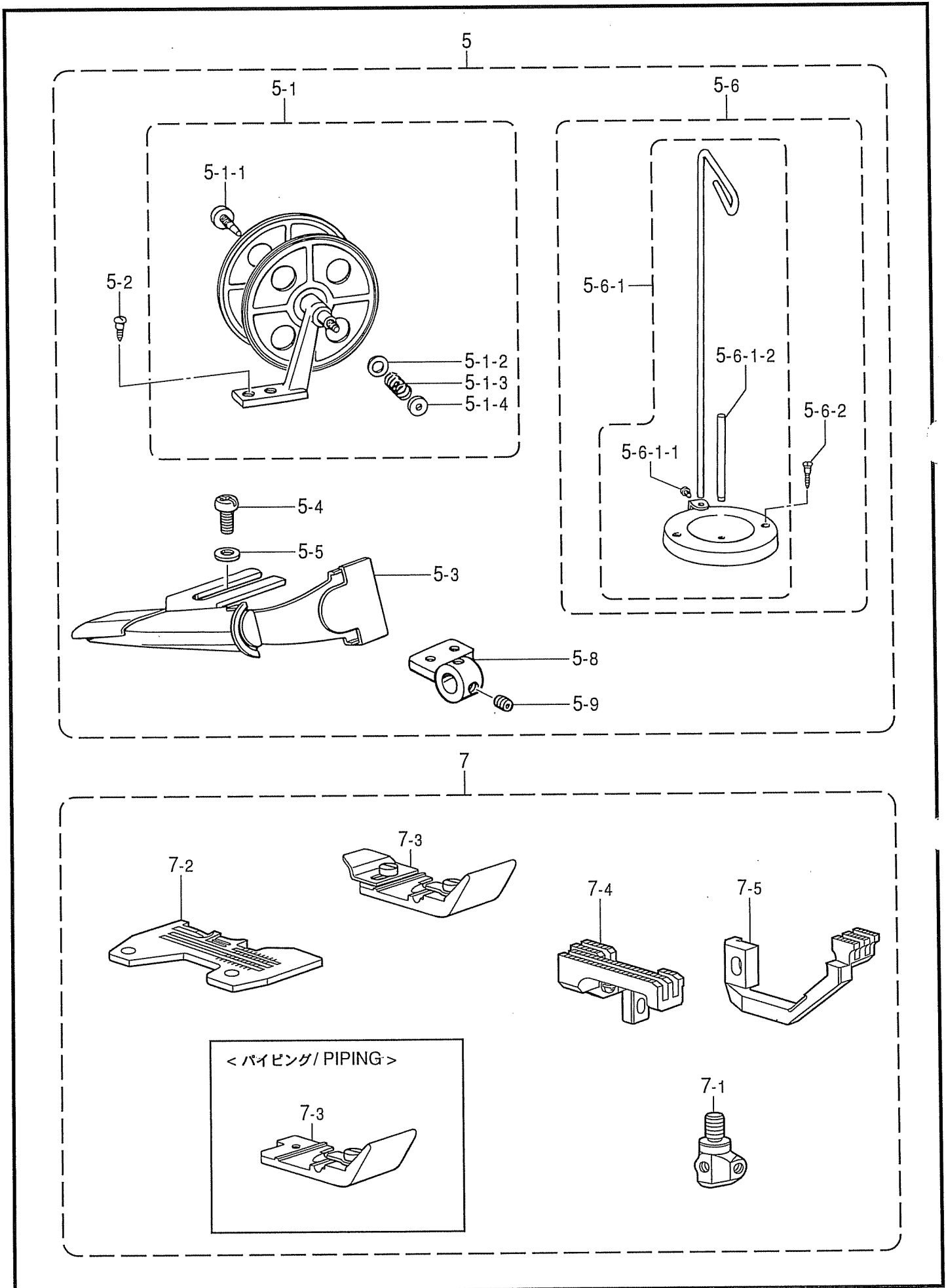
< 全沈用 / FOR FULL-SUBMERGED >

3-2



## R. ラフラー装置関係/Ruffling attachment

| REF.NO.  | CODE      | Q'TY | ヒンメイ          | NAME OF PARTS                 | RM |
|----------|-----------|------|---------------|-------------------------------|----|
|          |           |      | <半沈用>         | <FOR SEMI-SUBMERGED>          |    |
| 3-1      | S30135101 | 1    | サドウチヨウセツセット   | DIFFERENTIAL ADJUSTING SET    |    |
| 3-1-1    | S21373101 | 1    | サドウチヨウセツクミ    | DIFFERENTIAL FEED ADJUSTER    |    |
| 3-1-1-1  | 155197101 | 1    | ヒザアテヨコジクウケ    | KNEE LIFTER SHAFT BRACKET     |    |
| 3-1-1-2  | S21375001 | 1    | ヨコジク          | KNEE LIFTER SHAET             |    |
| 3-1-1-3  | 155199101 | 1    | ヒザアテツギテ       | KNEE LIFTER BRACKET           |    |
| 3-1-1-4  | 017781012 | 2    | ボルト6.35X10    | BOLT, SM6.35X10               |    |
| 3-1-1-5  | 148797001 | 1    | ヒザアゲタテジクS     | KNEE LIFTER BAR, S            |    |
| 3-1-1-6  | 014780622 | 1    | アナトメネジ6.35クボミ | SET SCREW, SOCKET (CP) SM6.35 |    |
| 3-1-1-7  | 148798109 | 1    | ヒザアテL         | KNEE LIFTER PLATE, L          |    |
| 3-1-1-8  | 017081606 | 1    | ボルト8X16       | BOLT, M8X16                   |    |
| 3-1-1-9  | S21376001 | 1    | ヒザアテレバー       | KNEE LIFTER LEVER             |    |
| 3-1-1-10 | 017781012 | 2    | ボルト6.35X10    | BOLT, SM6.35X10               |    |
| 3-1-1-11 | S21377001 | 1    | ヒザアテレバーバネ     | SPRING                        |    |
| 3-1-1-12 | S21378001 | 2    | ヨコジクトメグ       | COLLAR                        |    |
| 3-1-1-13 | 017781012 | 4    | ボルト6.35X10    | BOLT, SM6.35X10               |    |
| 3-1-2    | S21379001 | 1    | ヒザアテリンク       | CONNECTING BAR                |    |
| 3-1-3    | 021400202 | 2    | 2シユナツト4       | NUT, 2 M4                     |    |
| 3-1-4    | 062401012 | 4    | ナベコM4X10      | SCREW, PAN M4X10              |    |
|          |           |      | <全沈用>         | <FOR FULL-SUBMERGED>          |    |
| 3-2      | S30135102 | 1    | サドウチヨウセツセット   | DIF. ADJUSTING SET, FULL      |    |
| 3-2-1    | S21380101 | 1    | サドウチヨウセツソウチクミ | DIFFERENTIAL FEED ADJUSTER    |    |
| 3-2-1-1  | 155197101 | 1    | ヒザアテヨコジクウケ    | KNEE LIFTER SHAFT BRACKET     |    |
| 3-2-1-2  | S21375001 | 1    | ヨコジク          | KNEE LIFTER SHAET             |    |
| 3-2-1-3  | 155199101 | 1    | ヒザアテツギテ       | KNEE LIFTER BRACKET           |    |
| 3-2-1-4  | 017781012 | 2    | ボルト6.35X10    | BOLT, SM6.35X10               |    |
| 3-2-1-5  | 148797001 | 1    | ヒザアゲタテジクS     | KNEE LIFTER BAR, S            |    |
| 3-2-1-6  | 014780622 | 1    | アナトメネジ6.35クボミ | SET SCREW, SOCKET (CP) SM6.35 |    |
| 3-2-1-7  | 148798109 | 1    | ヒザアテL         | KNEE LIFTER PLATE, L          |    |
| 3-2-1-8  | 017081606 | 1    | ボルト8X16       | BOLT, M8X16                   |    |
| 3-2-1-9  | 155201101 | 1    | ヒザアテレバー       | KNEE LIFTER LEVER             |    |
| 3-2-1-10 | 017781012 | 2    | ボルト6.35X10    | BOLT, SM6.35X10               |    |
| 3-2-1-11 | S21377001 | 1    | ヒザアテレバーバネ     | SPRING                        |    |
| 3-2-1-12 | S21378001 | 2    | ヨコジクトメグ       | COLLAR                        |    |
| 3-2-1-13 | 017781012 | 4    | ボルト6.35X10    | BOLT, SM6.35X10               |    |
| 3-2-2    | S21381001 | 1    | ヒザアテリンク       | CONNECTING BAR                |    |
| 3-2-3    | 021400202 | 1    | 2シユナツト4       | NUT, 2 M4                     |    |
| 3-2-4    | 062401012 | 4    | ナベコM4X10      | SCREW, PAN M4X10              |    |

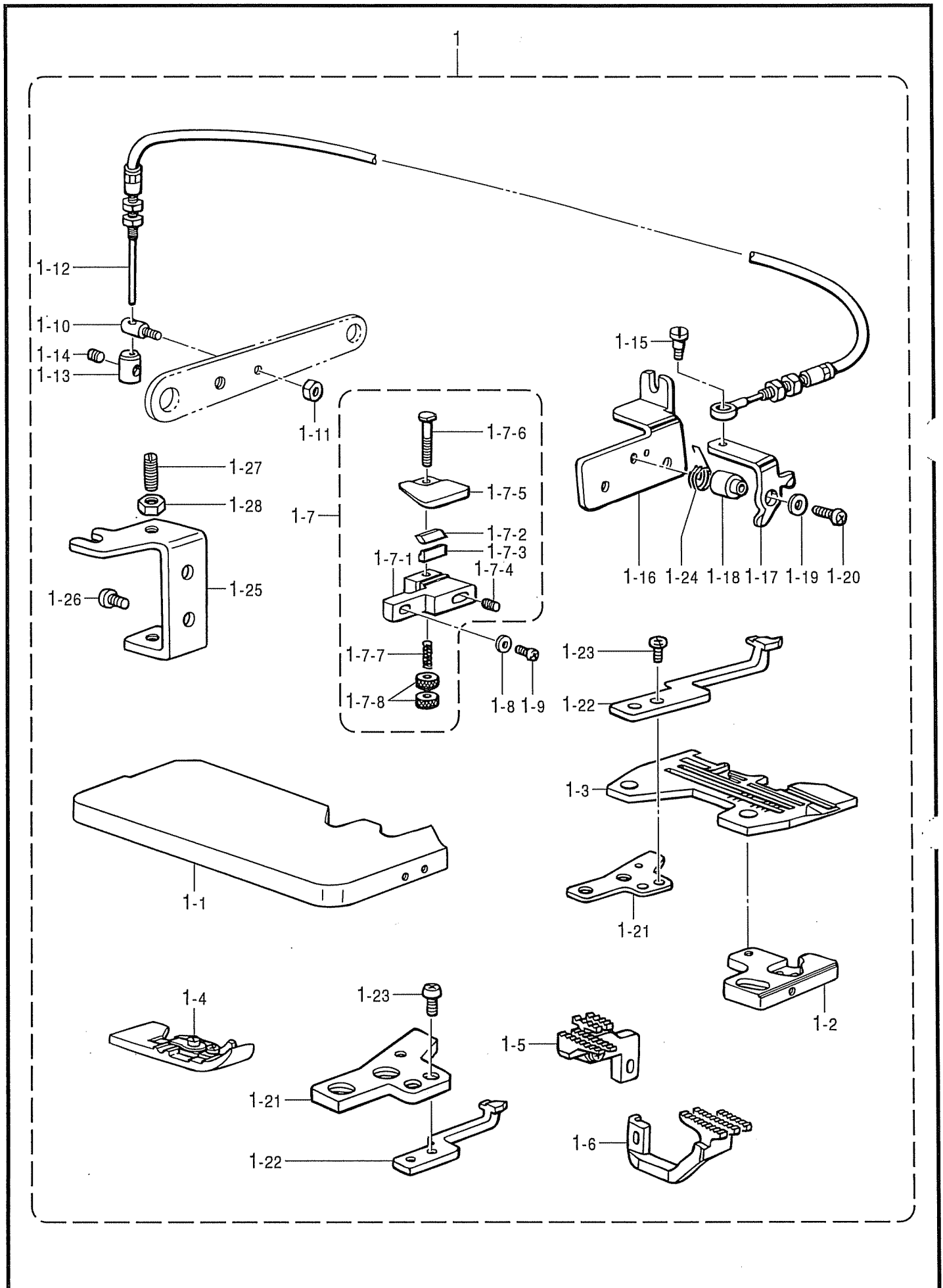




R. ラフラー装置関係 / Ruffling attachment

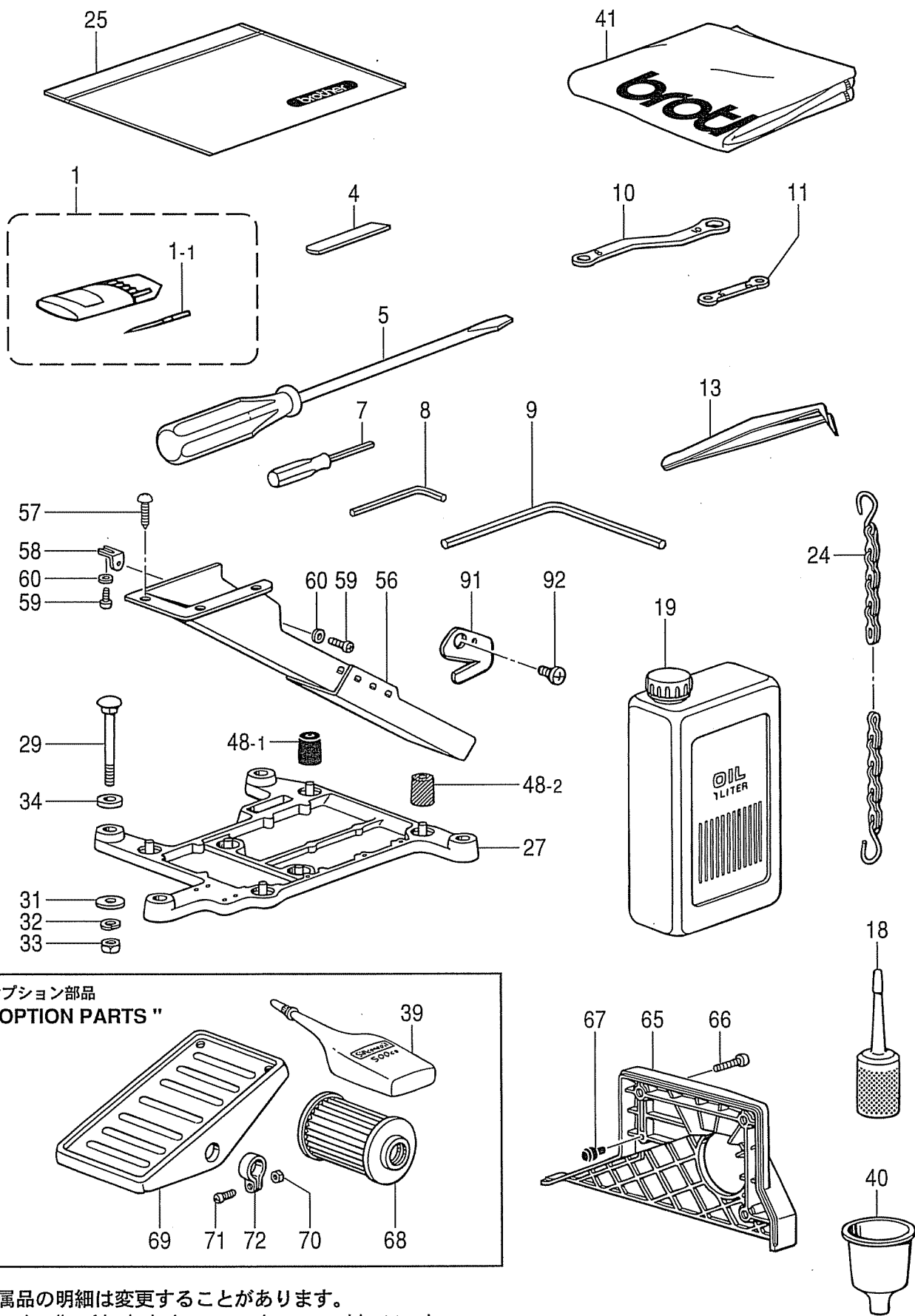
| REF.NO. | CODE      | Q'TY | ヒンメイ              | NAME OF PARTS                     | RM |
|---------|-----------|------|-------------------|-----------------------------------|----|
| 5       | S30303001 | 1    | パイピングパーツクミ        | PIPING PARTS ASSY                 |    |
| 5-1     | 143767002 | 1    | テープワインダークミ        | TAPE WINDER ASSY                  |    |
| 5-1-1   | 143980001 | 1    | ツマミネジ             | SCREW                             |    |
| 5-1-2   | 108494001 | 1    | ザガネ               | WASHER                            |    |
| 5-1-3   | 108495001 | 1    | テープワインダオシバネ       | SPRING                            |    |
| 5-1-4   | 100136001 | 1    | イトチヨウシナツト         | TENSION NUT                       |    |
| 5-2     | 101118001 | 2    | マルモクネジ4.5X20      | WOOD SCREW, ROUND M4.5X20         |    |
| 5-3     | S21318000 | 1    | ラツパークミ            | LAPPER ASSY                       |    |
| 5-4     | 062400812 | 2    | ナベコ4X8            | SCREW, PAN M4X8                   |    |
| 5-5     | 025040232 | 2    | ヒラザガネチユウ4         | WASHER, PLAIN M 4                 |    |
| 5-6-1   | S20131009 | 1    | イトタテダイクミ          | COTTON STAND ASSY                 |    |
| 5-6-1-1 | S20134001 | 1    | シメネジW476-24X10    | SCREW, W4.76-24X10                |    |
| 5-6-1-2 | S20135001 | 1    | イトタテボウ            | SPOOL PIN                         |    |
| 5-6-2   | 034422006 | 2    | +2サラモク41X20       | WOOD SCREW, FLAT 2 M4.1X20        |    |
| 5-8     | S25019001 | 1    | ラツパードダイ           | LAPPER BASE                       |    |
| 5-9     | S23651002 | 2    | アナヒラ6X6ホソメ        | SET SCREW, SOCKET (FT) M6X5       |    |
| 7       | S30291101 | 1    | ラフラーゲージクミ         | RUFFLER GAUGE ASSY                |    |
| 7-3     | S19291001 | 1    | オサエクミ<br><パイピング用> | PRESSER FOOT ASSY<br><FOR PIPING> |    |
| 7       | S30292101 | 1    | P.ラフラーゲージクミ       | PIPING RUFFLER GAUGE ASSY         |    |
| 7-3     | S25538001 | 1    | オサエクミ             | PRESSER FOOT ASSY                 |    |
| 7-1     | S20398001 | 1    | ハリドメ2.2クミ         | NEEDLE CLAMP ASSY, 2.2            |    |
| 7-2     | S19162001 | 1    | ハリイタ              | NEEDLE PLATE                      |    |
| 7-4     | S19500001 | 1    | シユオクリバクミ          | MAIN FEED DOG ASSY                |    |
| 7-5     | S19243001 | 1    | サドウオクリバ           | DIFFERENTIAL FEED DOG             |    |

|  | REF.NO. | M420-25,W420-25          |                          | M620-25,W620-25          |                          |
|--|---------|--------------------------|--------------------------|--------------------------|--------------------------|
|  |         | 半沈<br>Semi-<br>Submerged | 全沈<br>Full-<br>Submerged | 半沈<br>Semi-<br>Submerged | 全沈<br>Full-<br>Submerged |
| ラフラーシヨウセット/RUFFLER SET                 |         | S30293201                | S31107201                | -                        | -                        |
| P. ラフラーシヨウセット/PIPING RUFFLER SET       |         | -                        | -                        | S30295201                | S31108201                |
| ラフラーゲージクミ/RUFFLER GAUGE ASSY           | 7       | S30291101                | ←                        | -                        | -                        |
| P. ラフラーゲージクミ/PIPING RUFFLER GAUGE ASSY | 7       | -                        | -                        | S30292101                | ←                        |
| ラフラークミ/RUFFLER ASSY                    | 2       | S30134001                | ←                        | ←                        | ←                        |
| サドウチヨウセツセット/DIFFERENTIAL ADJUSTING SET | 3       | S30135101                | S30135102                | S30135101                | S30135102                |
| パイピングパーツクミ/PIPING PARTS ASSY           | 5       | -                        | -                        | S30303001                | ←                        |
| ラフラーオサエレンドウクミ/RUFFLING DEVICE SET      | 6       | S30137011                | ←                        | ←                        | ←                        |

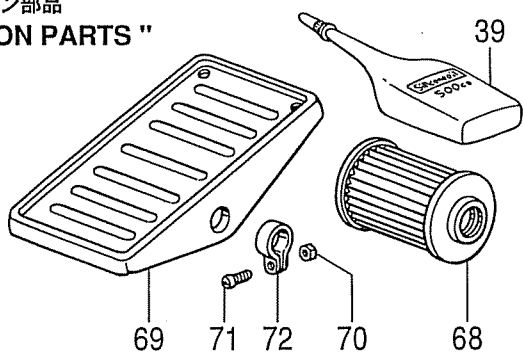


S. バックタック関係 / Back-tacking

| REF.NO. | CODE      | Q'TY | ヒンメイ                      | NAME OF PARTS                 | RM |
|---------|-----------|------|---------------------------|-------------------------------|----|
| 1       | S29898101 | 1    | <W820-25><br>バックタックソウチセット | BACK-TACK DEVICE SET          |    |
| 1       | S29898102 | 1    | <W820-26><br>バックタックソウチセット | BACK-TACK DEVICE SET          |    |
| 1-1     | S21334001 | 1    | クロスプレート                   | CLOTH PLATE                   |    |
| 1-2     | S39651051 | 1    | ハリイタササエイタF                | NEEDLE PLATE SUPPORT, F       |    |
| 1-3     | ※         | 1    | ハリイタ                      | NEEDLE PLATE                  |    |
| 1-4     | S19302001 | 1    | オサエクミ                     | PRESSER FOOT ASSY             |    |
| 1-5     | S25007001 | 1    | シユオクリバクミ                  | MAIN FEED DOG ASSY            |    |
| 1-6     | S25010001 | 1    | サドウオクリバ                   | DIFFERENTIAL FEED DOG         |    |
| 1-7     | S21335001 | 1    | カエシヌイオサエクミ                | BACK-TACK PRESSER ASSY        |    |
| 1-7-1   | S21320001 | 1    | カエシヌイドダイ                  | BACK-TACK BLADE HOLDER        |    |
| 1-7-2   | S09234001 | 1    | カエシヌイメス                   | BACK-TACK KNIFE               |    |
| 1-7-3   | S09235001 | 1    | カエシヌイメスオサエ                | BACK-TACK KNIFE PRESSER       |    |
| 1-7-4   | 012400832 | 2    | アナヒラ4X8                   | SET SCREW, SOCKET (FT) M4X8   |    |
| 1-7-5   | S21321001 | 1    | カエシヌイオサエイタ                | BACK-TACK PRESSER PLATE       |    |
| 1-7-6   | S21322001 | 1    | オサエイタオシボウ                 | PRESSER PLATE SHAFT           |    |
| 1-7-7   | 116794001 | 1    | オシバネ                      | SPRING, COMPRESSION           |    |
| 1-7-8   | S21324001 | 2    | オサエイタチヨウセツナツト             | PRESSER PLATE ADJUSTING NUT   |    |
| 1-8     | 025040132 | 1    | ヒラザガネシヨウ4                 | WASHER, PLAIN S 4             |    |
| 1-9     | 060401012 | 1    | バインドM4X10                 | SCREW, BIND M4X10             |    |
| 1-10    | S21315001 | 1    | スタツドM4                    | STUD, M4                      |    |
| 1-11    | 021400212 | 1    | 2シユナツト4                   | NUT, 2 M4                     |    |
| 1-12    | S21314001 | 1    | フレキシブルワイヤークミ              | FLEXIBLE WIRE ASSY            |    |
| 1-13    | S21316001 | 1    | ワイヤーストツパー                 | WIRE STOPPER                  |    |
| 1-14    | 012400432 | 1    | アナヒラ4X4                   | SET SCREW, SOCKET (FT) M4X4   |    |
| 1-15    | S23774001 | 1    | ダンネジ3.5                   | SHOULDER SCREW, M3.5          |    |
| 1-16    | S21327001 | 1    | イトユルメドダイ                  | TENSION RELEASE BASE          |    |
| 1-17    | S21328001 | 1    | イトユルメイタ                   | TENSION RELEASE PLATE         |    |
| 1-18    | S23784001 | 1    | カラー                       | COLLAR                        |    |
| 1-19    | 025040232 | 1    | ヒラザガネチユウ4                 | WASHER, PLAIN M 4             |    |
| 1-20    | 062401212 | 1    | ナベコ4X12                   | SCREW, PAN M4X12              |    |
| 1-21    | S23786001 | 1    | ハリイタササエイタB                | NEEDLE PLATE SUPPORT PLATE, B |    |
| 1-22    | S21326001 | 1    | イトサバキ                     | THREAD RETAINER               |    |
| 1-23    | 062300512 | 2    | ナベコ3X5                    | SCREW, PAN M3X5               |    |
| 1-24    | S30443001 | 1    | イトユルメモドシバネ                | SPRING                        |    |
| 1-25    | S23349001 | 1    | レバーチヨウセツイタ                | LEVER ADJUSTING PLATE         |    |
| 1-26    | 060400812 | 2    | バインドM4X8                  | SCREW, BIND M4X8              |    |
| 1-27    | 011502012 | 2    | トメネジ5X20ヒラ                | SET SCREW, (FT) M5X20         |    |
| 1-28    | 021500312 | 2    | 3シユナツト5                   | NUT, 3 M5                     |    |



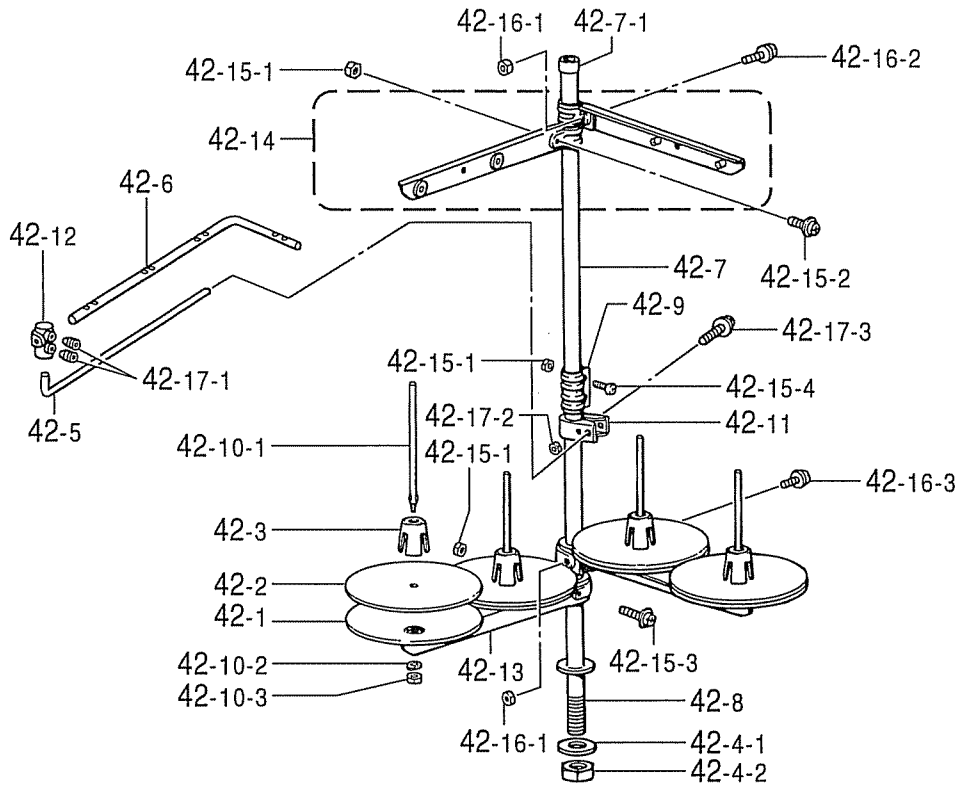
" オプション部品  
/ OPTION PARTS "



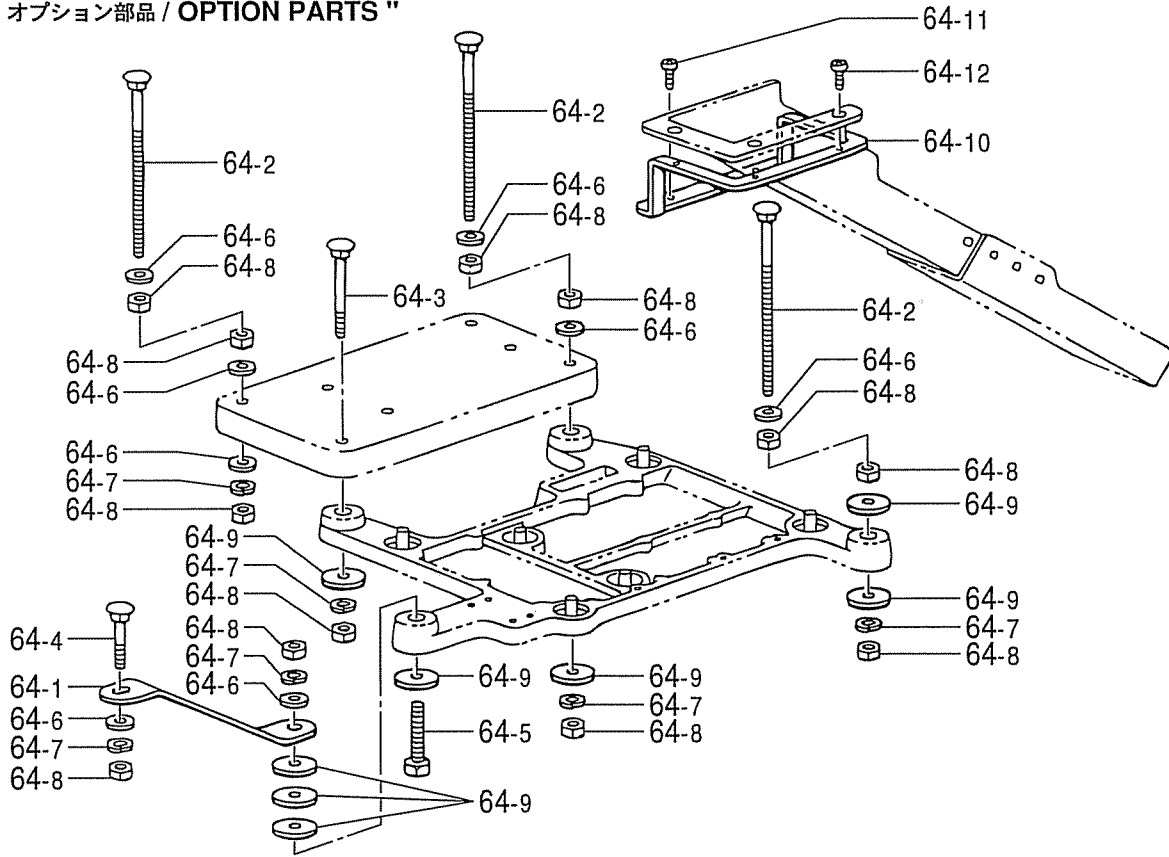
- ◎ 付属品の明細は変更することがあります。
- ◎ The details of included accessories are subject to change.
- ◎ Änderungen in der Aufstellung der Mitgelieferten Zubehöre sind vorbehalten.
- ◎ Les détails des accessoires inclus sont sujets à des changements.
- ◎ Los detalles de los accesorios incluidos pueden variar.

Z. 付属品関係 / Accessories

| REF.NO. | CODE      | Q'TY | ヒンメイ          | NAME OF PARTS                  | RM |
|---------|-----------|------|---------------|--------------------------------|----|
| 1       |           | 2    | ミシンハリクミ       | NEEDLE ASSY, DCX27             |    |
| 1-1     | ※         | 8    | ミシンハリ         | NEEDLE, DCX27                  |    |
| 4       | ※         | 1    | シタメス          | LOWER KNIFE                    |    |
| 5       | 101572101 | 1    | ネジマワシ5.5X190  | SCREW DRIVER, 5.5X190          |    |
| 7       | S01943001 | 1    | 6カクボウネジマワシ1.6 | SCREW DRIVER, 1.6              |    |
| 8       | 142002001 | 1    | 6カクボウスパナ2     | HEXAGONAL WRENCH, 2            |    |
| 9       | 149570001 | 1    | 6カクボウスパナ5     | HEXAGONAL WRENCH, 5            |    |
| 10      | S23356001 | 1    | メガネレンチ8X10    | DOUBLE WRENCH, 8X10            |    |
| 11      | S46907001 | 1    | メガネレンチ5X6     | DOUBLE WRENCH, 5X6             |    |
| 13      | 117466000 | 1    | ピンセット         | PINCETTE                       |    |
| 18      | S06701000 | 1    | ポリオイラークミ      | POLY OILER ASSY                |    |
| 19      | 145277205 | 1    | オイルタンク        | OIL TANK                       |    |
| 24      | 142262001 | 1    | クサリフクミ        | CHAIN, F ASSY                  |    |
| 25      | 122991001 | 1    | フソクヒンポリフクロ    | ACCESSORY BAG                  |    |
| 27      | S20718000 | 1    | トウブウケ         | HEAD PLATE                     |    |
| 29      | S35997001 | 4    | カクネボルト8X85    | BOLT, M8X85                    |    |
| 31      | 213650001 | 4    | ワ2.3X8.5X38ST | WASHER, 2.3X8.5X38ST           |    |
| 32      | 028080242 | 4    | バネザガネ2-8      | WASHER, SPRING 2-8             |    |
| 33      | 021080106 | 4    | ナット1シユ8       | NUT, 1 M8                      |    |
| 34      | S20719000 | 4    | クツシヨン         | CUSHION                        |    |
| 39      | S06704001 | 1    | シリコンオイル       | -----                          |    |
| 40      | S20769000 | 1    | ジョーゴ          | FUNNEL                         |    |
| 41      | 144225002 | 1    | トウブカバー        | HEAD COVER                     |    |
| 48-1    | 147919051 | 1    | ボウシンゴム        | RUBBER CUSHION                 |    |
| 48-2    | 147919052 | 3    | ボウシンゴム        | RUBBER CUSHION                 |    |
| 56      | 183797009 | 1    | ダスターシュートクミ    | DUSTER CHUTE ASSY              |    |
| 57      | 031411304 | 3    | マルモクネジ4.1X13  | WOOD SCREW, ROUND M4.1X13      |    |
| 58      | S23353001 | 1    | ダスターシュートササエS  | DUSTER SHOOT SUPPORT, S        |    |
| 59      | 062400612 | 2    | ナベコM4X6       | SCREW, PAN M4X6                |    |
| 60      | 025040332 | 2    | ヒラザガネダイ4      | WASHER, PLAIN L 4              |    |
| 65      | S38645001 | 1    | ベルトカバークミ      | BELT COVER ASSY                |    |
| 66      | 062061412 | 3    | ナベコ6X14       | SCREW, PAN M6X14               |    |
| 67      | S20412000 | 1    | ゴムセン3.7       | RUBBER CAP, 3.7                |    |
| 68      | S08956100 | 1    | オイルフィルター      | -----                          |    |
| 69      | 147893009 | 1    | オサエアゲフミイタ     | -----                          |    |
| 70      | 021400106 | 2    | ナット1シユ4       | -----                          |    |
| 71      | 062401406 | 2    | ナベコ4X14       | -----                          |    |
| 72      | 116016001 | 2    | ペタルトメ         | -----                          |    |
| 91      | S20118151 | 1    | カラヌイメス        | TRIMMING KNIFE                 |    |
| 92      | 060300512 | 1    | バインドM3X5      | SCREW, BIND M3X5               |    |
| 39      | S06704001 | 1    | -----         | <OPTION PARTS><br>SILICONE OIL |    |
| 68      | S08956100 | 1    | -----         | OIL FILTER                     |    |
| 69      | 147893009 | 1    | -----         | TREADLE PEDAL                  |    |
| 70      | 021400106 | 2    | -----         | NUT, 1 M4                      |    |
| 71      | 062401406 | 2    | -----         | SCREW, PAN M4X14               |    |
| 72      | 116016001 | 2    | -----         | PEDAL STOPPER                  |    |



" オプション部品 / OPTION PARTS "

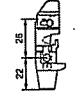
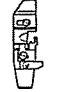
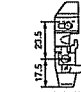

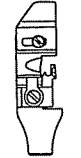
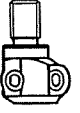
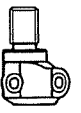
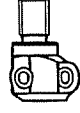
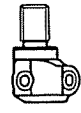
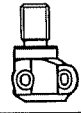
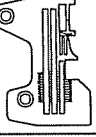
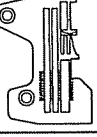
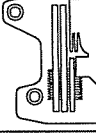
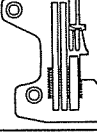
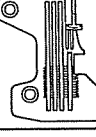
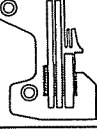
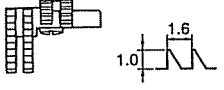
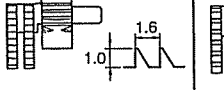
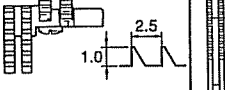
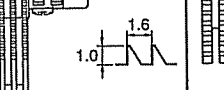
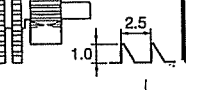
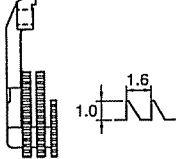
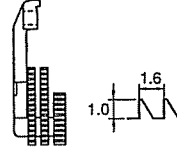
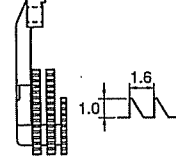
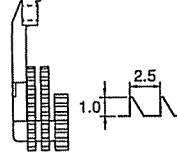
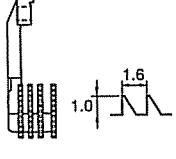
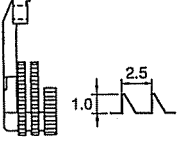



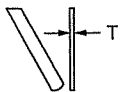
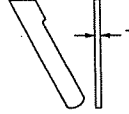
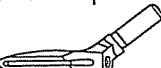


- ◎ 付属品の明細は変更することがあります。
- ◎ The details of included accessories are subject to change.
- ◎ Änderungen in der Aufstellung der Mitgelieferten Zubehöre sind vorbehalten.
- ◎ Les détails des accessoires inclus sont sujets à des changements.
- ◎ Los detalles de los accesorios incluidos pueden variar.

## Z. 付属品関係 / Accessories

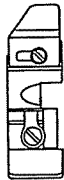

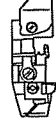
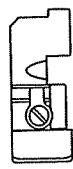
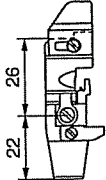
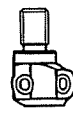
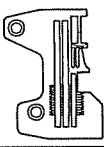
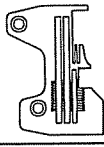
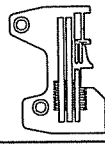
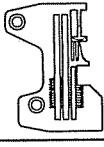
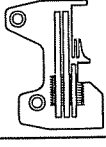
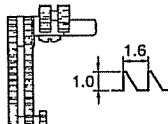
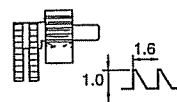
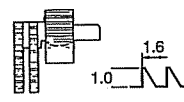
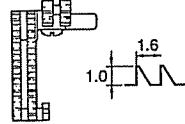
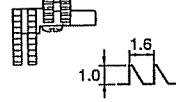
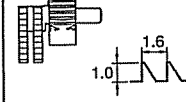
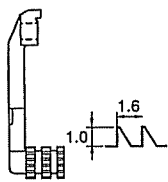
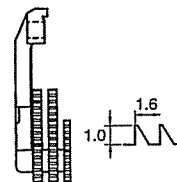
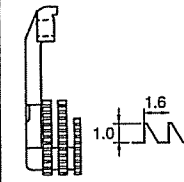
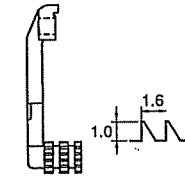
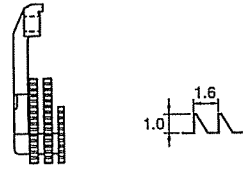
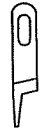
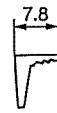
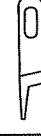
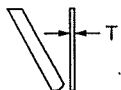
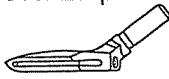
| REF.NO. | CODE      | Q'TY | ヒンメイ          | NAME OF PARTS                 | RM |
|---------|-----------|------|---------------|-------------------------------|----|
| 42      | S29854109 | 1    | イトタテダイクミ4DTHF | COTTON STAND ASSY, 4DTHF      |    |
| 42-1    | 150180001 | 4    | ウケザラ          | SPOOL STAND BASE              |    |
| 42-2    | 150182000 | 4    | スプールマット       | SPOOL MAT                     |    |
| 42-3    | 126863001 | 4    | スプールクッション     | SPOOL CUSHION                 |    |
| 42-4    | S02775001 | 1    | パイプネジセットA     | PIPE SCREW SET, A             |    |
| 42-4-1  | 150206002 | 1    | ヒラザガネ16       | WASHER, PLAIN 16              |    |
| 42-4-2  | S38648001 | 1    | 6カクナツトU5/8    | NUT, U5/8-28                  |    |
| 42-5    | S04109001 | 1    | イトアンナイササエボウ   | THREAD GUIDE SUPPORT BAR      |    |
| 42-6    | 142998001 | 1    | イトアンナイ4       | THREAD GUIDE, 4               |    |
| 42-7    | S40640001 | 1    | コラムパイプキヤツプツキ  | COLUMN PIPE WITH CAP          |    |
| 42-7-1  | 150174000 | 1    | コラムキヤツプ       | COLUMN CAP                    |    |
| 42-8    | 156112003 | 1    | コラムパイプD       | COLUMN PIPE, D                |    |
| 42-9    | 150173003 | 1    | コラムジョイント      | COLUMN JOINT                  |    |
| 42-10   | S21798001 | 4    | スプールネジセット     | SPOOL SCREW SET               |    |
| 42-10-1 | 150179002 | 4    | スプールジクB       | SPOOL SHAFT, B                |    |
| 42-10-2 | 028050246 | 4    | バネザガネ2-5      | WASHER, SPRING 2-5            |    |
| 42-10-3 | 021500106 | 4    | 1シユナツト5       | NUT, 1 M5                     |    |
| 42-11   | 150185009 | 1    | イトアンナイホルダー    | THREAD GUIDE HOLDER           |    |
| 42-12   | 138843001 | 1    | ササエボウツギテ      | JOINT                         |    |
| 42-13   | S02778002 | 2    | スプールホルダー2     | SPOOL HOLDER, 2               |    |
| 42-14   | S02786002 | 2    | スレツドハンガークミ2   | THREAD HANGER ASSY, 2         |    |
| 42-15   | S40641001 | 1    | スプールジクネジセットA  | SPOOL SCREW SET, A            |    |
| 42-15-1 | 021500106 | 4    | 1シユナツト5       | NUT, 1 M5                     |    |
| 42-15-2 | S37038001 | 1    | ナベコヒラザ5X14    | SCREW, PAN (S/P WASHER) M5X14 |    |
| 42-15-3 | S37037001 | 1    | ナベコヒラザ5X32    | SCREW, PAN (S/P WASHER) M5X32 |    |
| 42-15-4 | 062501406 | 2    | ナベコ5X14       | SCREW, PAN M5X14              |    |
| 42-16   | S40642001 | 1    | スプールジクネジセットB  | SPOOL SCREW SET, B            |    |
| 42-16-1 | 021500106 | 2    | 1シユナツト5       | NUT, 1 M5                     |    |
| 42-16-2 | S37038001 | 1    | ナベコヒラザ5X14    | SCREW, PAN (S/P WASHER) M5X14 |    |
| 42-16-3 | S37037001 | 1    | ナベコヒラザ5X32    | SCREW, PAN (S/P WASHER) M5X32 |    |
| 42-17   | S40643001 | 1    | ホルダーツギテネジセット  | HOLDER JOINT SCREW SET        |    |
| 42-17-1 | 014060632 | 2    | アナトメ6X6クボミ    | SET SCREW, SOCKET (CP) M6X6   |    |
| 42-17-2 | 021500106 | 1    | 1シユナツト5       | NUT, 1 M5                     |    |
| 64      | 183798001 | 1    | フルサブマーゲセット    | FULL SUBMERGED SET            |    |
| 64-1    | S20721001 | 1    | トウブウケササエ      | HEAD PLATE SUPPORT            |    |
| 64-2    | 153318201 | 4    | カクネマルアタマボルト   | BOLT                          |    |
| 64-3    | S35997001 | 1    | カクネボルト8X85    | BOLT, M8X85                   |    |
| 64-4    | S36007001 | 1    | カクネボルト8X55    | BOLT, M8X55                   |    |
| 64-5    | 017085502 | 1    | ボルトM8X55      | BOLT, M8X55                   |    |
| 64-6    | 025080236 | 11   | ヒラザガネチユウ8     | WASHER, PLAIN M 8             |    |
| 64-7    | 028080242 | 7    | バネザガネ2-8      | WASHER, SPRING 2-8            |    |
| 64-8    | 021080106 | 15   | ナツト1シユ8       | NUT, 1 M8                     |    |
| 64-9    | 213650001 | 8    | ワ2.3X8.5X38ST | WASHER, 2.3X8.5X38ST          |    |
| 64-10   | S20722001 | 1    | ダスターシユートササエL  | DUSTER SHOOT SUPPORT, L       |    |
| 64-11   | 060400812 | 2    | バインドM4X8      | SCREW, BIND M4X8              |    |
| 64-12   | 060400812 | 3    | バインドM4X8      | SCREW, BIND M4X8              |    |

Ga1 . ゲージ部品一覧表 / Gauge parts List

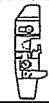
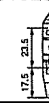



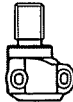
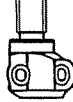
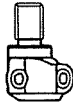
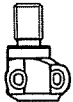
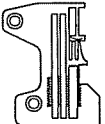
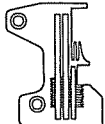
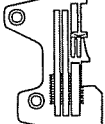
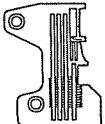
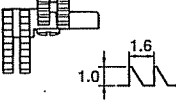
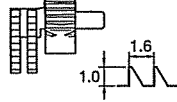
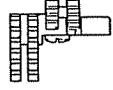
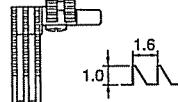
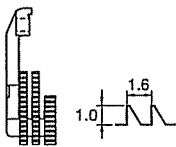
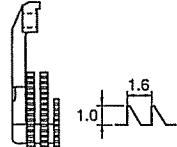
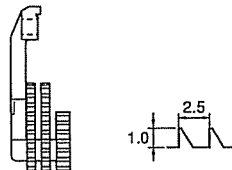
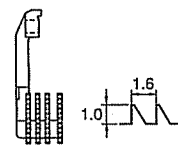



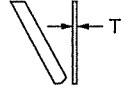
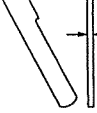
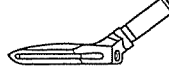
| 用途<br>Application   | 一般地縫用<br>Thin Medium<br>(1本外シ)<br>(Mock-Safety)  |   | 一般地縫用<br>Thin Medium<br>(小回り用)<br>(For small type)<br>(1本外シ)<br>(Mock-Safety)  | デニム用<br>Heavy<br>(1本外シ)<br>(Mock-Safety)   | バルキーニット用<br>Bulky knit<br>(1本外シ)<br>(Mock-Safety)  |   |
|---|--|---|--|--|--|---|
| サブクラス<br>Sub-Class<br>H=High-Lift<br>E=Extra High-Lift  | M020-24-H3F<br>-25-H3F<br>-26-H3F<br>-27-H3F   | M020-35-H3F<br>-36-H3F<br>-37-H3F   | M021-25-H8F<br>-26-H8F<br>-27-H8F  | M040-36-E3W<br>-37-E3W   | M060-25-H4V<br>-26-H4V<br>-27-H4V  | M060-25-H8V<br>-26-H8V<br>-27-H8V   |
| 針巾 (mm)<br>Needle Gauge   | 2.2  |   | 2.2  | 3  | 2.2  |   |
| 1 針<br>Needle   | 151474-011   |   |  | 151474-018   | 151474-014   |   |
| 2 押工組<br>Presser Foot<br>Assy<br><br>(ツメ<br>Stitch Tongue)  | S25543-001 (4)<br>(S25544-001)<br>S19280-001 (5)<br>(S19976-001)<br>S19282-001 (6, 7)<br>(S19283-001)<br> | S19284-001 (5)<br>(S19976-001)<br>S19285-001 (6)<br>(S19286-001)<br>S19289-001 (7)<br>(S19975-001)<br> | S29952-001 (4)<br>(S25544-001)<br>S29950-001 (5)<br>(S19976-001)<br>S29951-001 (6, 7)<br>(S19283-001)<br> | S29871-001 (6)<br>(S19286-001)<br>S29869-001 (7)<br>(S19975-001)<br> | S19287-201 (5)<br>(S19976-001)<br>S19288-201 (6, 7)<br>(S19283-001)<br> |   |
| 3 針止め組<br>Needle Clamp<br>Assy  | S20398-001<br>  | S20402-001<br>   | S20398-001<br>  | S20402-001<br>   | S20398-001<br>  |   |
| 4 針板<br>Needle Plate  | S25190-001 (4)<br>S19162-001 (5)<br>S19163-001 (6)<br>S25191-001 (7)<br>                                | S19164-001 (5)<br>S19165-001 (6)<br>S19168-001 (7)<br>   | S19169-001 (5)<br>S19170-001 (6)<br>S25193-001 (7)<br>  | S24663-001 (6)<br>S24664-001 (7)<br>                               | S25528-001 (5)<br>S19188-001 (6)<br>S25529-001 (7)<br>                | S19166-001 (5)<br>S19167-001 (6)<br>S25192-001 (7)<br> |
| 5 主送り歯組<br>Main Feed Dog<br>Assy<br>(主送り歯<br>Main Feed Dog)<br>(補助送り歯<br>Chain Feed Dog)                    | S19199-001<br>(S19200-001)<br>(S19201-001)<br>A<br>   |   | S19212-001<br>(S19213-001)<br>(S19204-001)<br>B<br>   | S21392-001<br>(S21393-001)<br>(S21394-001)<br>J<br>                | S24680-001<br>(S24681-001)<br>(S19201-001)<br>A<br>                   | S19202-001<br>(S19955-001)<br>(S19204-001)<br>B<br>    |
| 6 差動送り歯<br>Differential<br>Feed Dog   | S19236-001<br>  | S19242-001<br>   | S19240-001<br>  | S21395-001<br>   | S30894-101<br>  | S19237-101<br>   |
| 7 上メス<br>Upper Knife<br>角メス<br>Angle Knife  | 上メス<br>Upper knife<br>144074-350<br>  |   |  | 角メス<br>Angle knife<br>S20898-101<br>                               | 角メス<br>Angle knife<br>S20897-101<br>                                  |   |
| 8 下メス<br>Lower Knife<br> | S20582-001 (T=1.5)   | (5)<br>S20899-001 (T=1.0)<br>(6, 7)<br>S20582-001 (T=1.5)   | S20582-001 (T=1.5)   | S20583-001<br>   | (5)<br>S20899-001 (T=1.0)<br>(6, 7)<br>S20582-001 (T=1.5)  |   |
| 9 上ルーパ<br>Over Looper<br> | S20436-001 (4,5,7)<br>F<br>S20424-001 (6)<br>B   | S20434-001<br>E   | S20436-001 (5, 7)<br>F<br>S20424-001 (6)<br>B  | S20442-001<br>R  | S20434-001<br>E  |   |



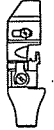
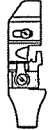
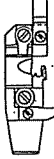
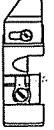
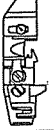



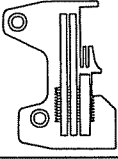
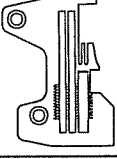
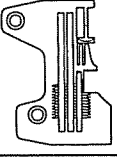
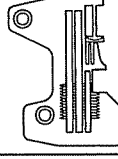
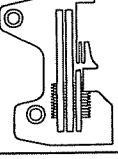
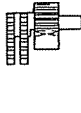
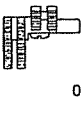
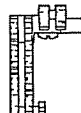
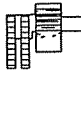
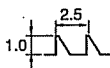
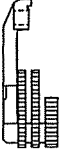
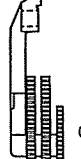
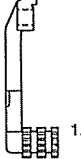

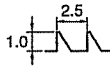

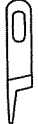
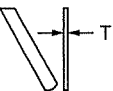
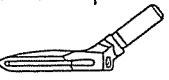
Ga2 . ゲージ部品一覧表 / Gauge parts List

| 用途<br>Application  | ラフラー用<br>(1本外シ)<br>Ruffling<br>(Mock-Safety)   | テープ用<br>Taping<br>(1本外シ)<br>(Mock-Safety)   | バルキーニット<br>(テープ用)<br>Bulky knit (Taping)<br>(1本外シ)<br>(Mock-Safety)  | パイピングラフラー用<br>Ruffling<br>W / Piping<br>(1本外シ)<br>(Mock-Safety)   | 一般地縫用<br>Thin Medium   |   |
|--|--|---|--|---|--|---|
|  |  |   |  |   | チェーンランドあり<br>With Chain Land   | チェーンランドなし<br>Without Chain Land   |
| サブクラス<br>Sub-Class<br>H=High-Lift<br>E=Extra High-Lift   | M420-25-H3F  | M520-25-H8F<br>-26-H8F  | M560-25-H8V<br>-26-H8V<br>-27-H8V  | M620-25-H3F<br>-26-H3F  | W020-24-H3F<br>-25-H3F<br>-26-H3F<br>-27-H3F   | W020-24-H8F<br>-25-H8F<br>-26-H8F<br>-27-H8F  |
| 針巾 (mm)<br>Needle Gauge  | 2.2  |   |  |   |  |   |
| 1 針<br>Needle  | 151474-011   |   | 151474-014   | 151474-011  |  |   |
| 2 押工組<br>Presser Foot<br>Assy<br><br>( ツメ<br>Stitch Tongue )   | S19291-001<br>  | S19293-001 (5)<br>(S19974-001)<br>S25546-001 (6)<br>(S25547-001)<br> | S19297-001 (5)<br>(S19976-001)<br>S19301-001 (6, 7)<br>(S19283-001)<br> | S25538-001<br>  | S25543-001 (4)<br>(S25544-001)<br>S19280-001 (5)<br>(S19976-001)<br>S19282-001 (6, 7)<br>(S19283-001)<br> |   |
| 針止め組<br>Needle Clamp<br>Assy   | S20398-001<br>  |   |  |   |  |   |
| 4 針板<br>Needle Plate   | S19162-001<br>                                      | S19169-001 (5)<br>S19170-001 (6)<br>S25193-001 (7)  |   | S19162-001 (5)<br>S19163-001 (6)<br>                | S25190-001 (4)<br>S19162-001 (5)<br>S19163-001 (6)<br>S25191-001 (7)<br>                                | S25527-001 (4)<br>S19169-001 (5)<br>S19170-001 (6)<br>S25193-001 (7)<br> |
| 5 主送り歯組<br>Main Feed Dog<br>Assy<br>( 主送り歯<br>Main Feed Dog )<br>( 補助送り歯<br>Main Feed Dog )                  | S19500-001<br>(S19218-001)<br>(S19201-001)<br>A<br> | S19212-001<br>(S19213-001)<br>(S19204-001)<br>B<br>                | S19219-001<br>(S19220-001)<br>(S19204-001)<br>B<br>                   | S19500-001<br>(S19218-001)<br>(S19201-001)<br>A<br> | S19217-001<br>(S19213-001)<br>(S19201-001)<br>A<br>   | S19212-001<br>(S19213-001)<br>(S19204-001)<br>B<br>                      |
| 6 差動送り歯<br>Differential<br>Feed Dog  | S19243-001<br>                                      | S19240-001<br>   | S19244-101<br>  | S19243-001<br>                                      | S19240-001<br>  |   |
| 7 上メス<br>Upper Knife<br>角メス<br>Angle Knife   | 上メス<br>Upper knife<br>144074-350<br>                |   | 角メス<br>Angle knife<br>S20897-101<br>                                  | 上メス<br>Upper knife<br>144074-350<br>               |  |   |
| 8 下メス<br>Lower Knife<br>  | S20582-001 (T=1.5)   |   |  |   |  |   |
| 9 上ルーパ<br>Over Looper<br> | S20436-001<br>F  |   | S20434-001<br>E  | S20436-001<br>F   |  | S20424-001<br>B   |

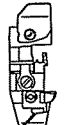
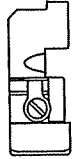
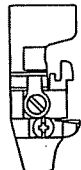

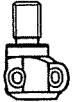
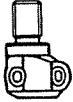
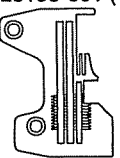
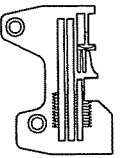
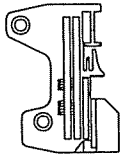
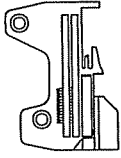
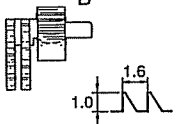
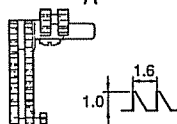
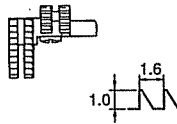
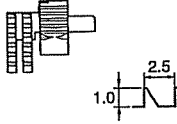
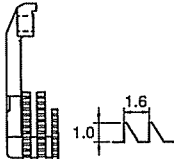
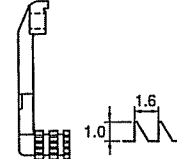
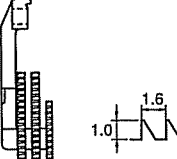
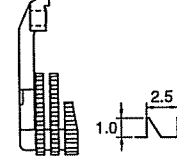
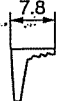
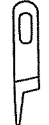

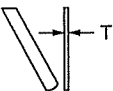
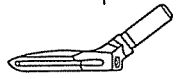
Ga3 . ゲージ部品一覧表 / Gauge parts List

| 用途<br>Application   | 一般地縫用<br>Thin Medium  |  | デニム用<br>Heavy   |   | バルキーニット用<br>Bulky knit   |
|---|---|--|---|---|--|
|   |   | (小回り用)<br>(For small type)   |   | (トラクター押工)<br>(Tractor Type)   |  |
| サブクラス<br>Sub-Class<br>H=High-Lift<br>E=Extra High-Lift  | W020-35-H3F<br>-36-H3F<br>-37-H3F   | W021-24-H8F<br>-25-H8F<br>-26-H8F<br>-27-H8F   | W040-36-E3W<br>-37-E3W  | W050-36-E3W<br>-37-E3W  | W060-25-H4V<br>-26-H4V<br>-27-H4V  |
| 針巾 (mm)<br>Needle Gauge   | 3   | 2.2  | 3   |   | 2.2  |
| 1 針<br>Needle   | 151474-011  |  | 151474-018  |   | 151474-014   |
| 2 押工組<br>Presser Foot<br>Assy<br><br>(ツメ<br>Stitch Tongue)  | S19284-001 (5)<br>(S19976-001)<br>S19285-001 (6)<br>(S19286-001)<br>S19289-001 (7)<br>(S19975-001)<br> | S29952-001 (4)<br>(S25544-001)<br>S29950-001 (5)<br>(S19976-001)<br>S29951-001 (6, 7)<br>(S19283-001)<br> | S29871-001 (6)<br>(S19286-001)<br>S29869-001 (7)<br>(S19975-001)<br> | S30898-001<br>(S30900-001)<br> | S19287-201 (5)<br>(S19976-001)<br>S19288-201 (6, 7)<br>(S19283-001)<br> |
| 3 針止め組<br>Needle Clamp<br>Assy  | S20402-001<br>   | S20398-001<br>  | S20402-001<br>  |   | S20398-001<br>  |
| 4 針板<br>Needle Plate  | S19164-001 (5)<br>S19165-001 (6)<br>S19168-001 (7)<br>   | S25527-001 (4)<br>S19169-001 (5)<br>S19170-001 (6)<br>S25193-001 (7)<br>                                | S24663-001 (6)<br>S24664-001 (7)<br>                             |   | S25528-001 (5)<br>S19188-001 (6)<br>S25529-001 (7)<br>                |
| 5 主送り歯組<br>Main Feed Dog<br>Assy<br>(主送り歯<br>Main Feed Dog)<br>(補助送り歯<br>Chain Feed Dog)                    | S19199-001<br>(S19200-001)<br>(S19201-001)<br>A<br>  | S19212-001<br>(S19213-001)<br>(S19204-001)<br>B<br>   | S21392-001<br>(S21393-001)<br>(S21394-001)<br>J<br>               |   | S24680-001<br>(S24681-001)<br>(S19201-001)<br>A<br>                   |
| 6 差動送り歯<br>Differential<br>Feed Dog   | S19242-001<br>   | S19240-001<br>  | S21395-001<br>  |   | S30894-101<br>  |
| 7 上メス<br>Upper Knife<br>角メス<br>Angle Knife  | 上メス<br>Upper knife<br>144074-350<br>   |  | 角メス<br>Angle knife<br>S20898-101<br>                              |   | 角メス<br>Angle knife<br>S20897-101<br>                                  |
| 8 下メス<br>Lower Knife<br>  | (5)<br>S20899-001 (T=1.0)<br>(6, 7)<br>S20582-001 (T=1.5)   | S20582-001 (T=1.5)   | S20583-001<br>   |   | (5)<br>S20899-001 (T=1.0)<br>(6, 7)<br>S20582-001 (T=1.5)  |
| 9 上ルーパ<br>Over Looper<br> | S20432-001<br>J   | S20424-001<br>B  | S20438-101<br>G   |   | S20430-001<br>D  |




Ga4 . ゲージ部品一覧表 / Gauge parts List

| 用途<br>Application  | バルキーニット用<br>Bulky knit   |   | SS用<br>New Synthetic<br>Fiber  | ラフラー用<br>Ruffling  | テープ用<br>Taping  |
|--|--|---|--|--|---|
| サブクラス<br>Sub-Class<br>H=High-Lift<br>E=Extra High-Lift   | W060-25-H8V<br>-26-H8V<br>-27-H8V  | W070-X6-E8V<br>-X7-E8V  | W0S0-25-H3F  | W420-25-H3F  | W520-25-H8F<br>-26-H8F  |
| 針巾 (mm)<br>Needle Gauge  | 2.2  | 2.5   | 2.2  |  |   |
| 1 針<br>Needle  | 151474-014   |   | 151474-039   | 151474-011   |   |
| 2 押工組<br>Presser Foot<br>Assy<br><br>( ツメ<br>Stitch Tongue )   | S19287-201 ( 5 )<br>( S19976-001 )<br>S19288-201 ( 6, 7 )<br>( S19283-001 )<br> | S19303-201 ( 6 )<br>( S19286-001 )<br>S20881-201 ( 7 )<br>( S19975-001 )<br> | S36867-001<br>( S19976-001 )<br>                           | S19291-001<br>  | S19293-001 ( 5 )<br>( S19974-001 )<br>S25546-001 ( 6 )<br>( S25547-001 )<br> |
| 針止め組<br>Needle Clamp<br>Assy   | S20398-001<br>  | S20400-001<br>   | S20398-001<br>  |  |   |
| 4 針板<br>Needle Plate   | S19166-001 ( 5 )<br>S19167-001 ( 6 )<br>S25192-001 ( 7 )<br>                  | S19173-001 ( 6 )<br>S20880-001 ( 7 )<br>                                   | S36866-001<br>   | S19162-001<br>  | S19169-001 ( 5 )<br>S19170-001 ( 6 )<br>S25193-001 ( 7 )<br>               |
| 5 主送り歯組<br>Main Feed Dog<br>Assy<br>( 主送り歯<br>Main Feed Dog )<br>( 補助送り歯<br>Main Feed Dog )                  | S19202-001<br>( S19955-001 )<br>( S19204-001 )<br>B<br>                       | S36738-001<br>( S36739-001 )<br>( S19201-001 )<br>A<br>                   | S19500-001<br>( S19218-001 )<br>( S19201-001 )<br>A<br> | S19212-001<br>( S19213-001 )<br>( S19204-001 )<br>B<br> |    |
| 6 差動送り歯<br>Differential<br>Feed Dog  | S19237-101<br>  | S36740-001<br>  | S19243-001<br>  | S19240-001<br>  |    |
| 7 上メス<br>Upper Knife<br>角メス<br>Angle Knife   | 角メス<br>Angle knife<br>S20897-101<br>  |   | 上メス<br>Upper knife<br>144074-350<br>                    |  |   |
| 8 下メス<br>Lower Knife<br>  | ( 5 )<br>S20899-001 ( T=1.0 )<br>( 6, 7 )<br>S20582-001 ( T=1.5 )  | S20582-001 ( T=1.5 )  |  |  |   |
| 9 上ルーパ<br>Over Looper<br> | S20430-001<br>D  | S20440-101<br>K   | S20424-001<br>B  |  |   |

Ga5 . ゲージ部品一覧表 / Gauge parts List

| 用途<br>Application   | バルキーニット<br>(テープ用)<br>Bulky knit<br>(Taping)  | パイピング<br>ラフラー用<br>Ruffling<br>W / Piping  | バックタック用<br>Back-Tacking  | バルキーニットバックタック用<br>Bulky knit Back-Tacking   |
|---|--|---|--|---|
| サブクラス<br>Sub-Class<br>H=High-Lift<br>E=Extra High-Lift  | W520-25-H8V<br>-26-H8V<br>-27-H8V  | W620-25-H3F<br>-26-H3F  | W820-25-H3F<br>-26-H3F   | W870-X6-E8V   |
| 針巾 (mm)<br>Needle Gauge   | 2.2  |   |  | 2.5   |
| 1 針<br>Needle   | 151474-014   | 151474-011  | 151474-011   | 151474-014  |
| 2 押工組<br>Presser Foot<br>Assy<br><br>( ツメ<br>Stitch Tongue )  | S19297-001 ( 5 )<br>( S19976-001 )<br>S19301-001 ( 6, 7 )<br>( S19283-001 )<br> | S25538-001<br>   | S19302-001 ( 5, 6 )<br>( S19977-001 )<br>                            | S19303-201<br>( S19286-001 )<br>                                     |
| 3 針止め組<br>Needle Clamp<br>Assy  | S20398-001<br>  |   |  | S20400-001<br>   |
| 4 針板<br>Needle Plate  | S19169-001 ( 5 )<br>S19170-001 ( 6 )<br>S25193-001 ( 7 )<br>                  | S19162-001 ( 5 )<br>S19163-001 ( 6 )<br>                           | S19981-001 ( 5 )<br>S19982-001 ( 6 )<br>                           | S33529-001<br>   |
| 5 主送り歯組<br>Main Feed Dog<br>Assy<br>( 主送り歯<br>Main Feed Dog )<br>( 補助送り歯<br>Chain Feed Dog )                | S19219-001<br>( S19220-001 )<br>( S19204-001 )<br>B<br><br>1.0 1.6            | S19500-001<br>( S19218-001 )<br>( S19201-001 )<br>A<br><br>1.0 1.6 | S25007-001<br>( S25008-001 )<br>( S25009-001 )<br>K<br><br>1.0 1.6 | S33530-001<br>( S33531-001 )<br>( S19204-001 )<br>B<br><br>1.0 2.5 |
| 6 差動送り歯<br>Differential<br>Feed Dog   | S19244-101<br><br>1.0 1.6   | S19243-001<br><br>1.0 1.6  | S25010-001<br><br>1.0 1.6  | S33536-001<br><br>1.0 2.5  |
| 7 上メス<br>Upper Knife<br>角メス<br>Angle Knife  | 角メス<br>Angle knife<br>S20897-101<br><br>7.8                                   | 上メス<br>Upper knife<br>144074-350  |   | 角メス<br>Angle knife<br>S20897-101<br><br>7.8                        |
| 8 下メス<br>Lower Knife<br> | S20582-001 ( T=1.5 )   |   |  |   |
| 9 上ルーバ<br>Over Looper<br> | S20430-001<br>D  | S20424-001<br>B   | S20424-001<br>B  | S20440-101<br>K   |

Wa. 警告ラベル / Warning labels

| 警告ラベル / Warning labels  | 品名 / Name of parts                | Size(mm)     | Code              |
|---|-----------------------------------|--------------|-------------------|
|  | <p>操作注意ラベル・和</p>                  | <p>40×64</p> | <p>S38350-001</p> |
|  | <p>Label, operation<br/>Eng.</p>  | <p>40×64</p> | <p>S38349-001</p> |
|  | <p>アースマーク<br/>Mark, grounding</p> | <p>ø12</p>   | <p>S37060-001</p> |

878-V5A-052

## 索引 / INDEX

| CODE      | REF.NO.    | Page | CODE      | REF.NO.    | Page | CODE      | REF.NO.    | Page |
|-----------|------------|------|-----------|------------|------|-----------|------------|------|
| S00075000 | A -66      | 4    | S19220001 | Ga4 -5     | 46   | S19976001 | Ga1 -2     | 43   |
| S01295001 | D -50-1-5  | 12   | S19236001 | Ga1 -6     | 43   |           | Ga2 -2     | 44   |
|           | D -50-19-5 | 14   | S19237101 | Ga2 -6     | 44   |           | Ga4 -2     | 46   |
|           | D -50-25-2 | 14   |           | Ga5 -6     | 47   | S19977001 | Ga5 -2     | 47   |
|           | D -50-26-5 | 14   | S19240001 | Ga1 -6     | 43   | S19981001 | Ga5 -4     | 47   |
| S01943001 | Z -7       | 40   |           | Ga4 -6     | 46   | S19982001 | Ga5 -4     | 47   |
| S02573000 | E -38      | 16   | S19242001 | Ga2 -6     | 44   | S20118151 | Z -91      | 40   |
| S02606000 | A -3       | 2    | S19243001 | R -7-5     | 36   | S20131009 | R -5-6-1   | 36   |
| S02775001 | Z -42-4    | 42   |           | Ga3 -6     | 45   | S20134001 | R -5-6-1-1 | 36   |
| S02778002 | Z -42-13   | 42   |           | Ga4 -6     | 46   | S20135001 | R -5-6-1-2 | 36   |
| S02786002 | Z -42-14   | 42   | S19244101 | Ga4 -6     | 46   | S20180001 | L -29      | 26   |
| S02874001 | P -1-3     | 30   | S19258001 | D -50-1-4  | 12   | S20199001 | L -14      | 26   |
| S04109001 | Z -42-5    | 42   |           | D -50-26-4 | 14   |           | L -16      | 26   |
| S06701000 | Z -18      | 40   | S19259001 | D -50-1-6  | 12   |           | L -18      | 26   |
| S06704001 | Z -39      | 40   |           | D -50-2-4  | 12   | S20200001 | L -30      | 26   |
|           | Z -39      | 40   |           | D -50-9-3  | 12   | S20305001 | A -2       | 2    |
| S07477009 | A -84      | 4    |           | D -50-10-6 | 12   | S20306000 | A -5       | 2    |
| S08956100 | L -8       | 26   |           | D -50-19-6 | 14   | S20309101 | A -11      | 2    |
|           | Z -68      | 40   | S19279001 | D -50-11-4 | 12   | S20310001 | A -13      | 2    |
|           | Z -68      | 40   |           | D -50-18-4 | 12   | S20311000 | A -14      | 2    |
| S08957001 | L -7       | 26   | S19280001 | Ga1 -2     | 43   | S20313000 | A -20      | 2    |
| S09234001 | S -1-7-2   | 38   | S19282001 | Ga1 -2     | 43   | S20314000 | A -21      | 2    |
| S09235001 | S -1-7-3   | 38   | S19283001 | Ga1 -2     | 43   | S20319001 | A -27-3    | 2    |
| S12987002 | L -10      | 26   |           | Ga2 -2     | 44   | S20320101 | A -27-5    | 2    |
| S19162001 | R -7-2     | 36   |           | Ga4 -2     | 46   | S20321001 | A -27-6    | 2    |
|           | Ga1 -4     | 43   | S19284001 | Ga2 -2     | 44   | S20323101 | A -29      | 2    |
|           | Ga3 -4     | 45   | S19285001 | Ga2 -2     | 44   | S20324101 | A -33      | 2    |
|           | Ga4 -4     | 46   | S19286001 | Ga2 -2     | 44   | S20325001 | A -35      | 2    |
| S19163001 | Ga1 -4     | 43   |           | Ga3 -2     | 45   | S20327101 | A -27-8    | 2    |
|           | Ga4 -4     | 46   | S19287201 | Ga2 -2     | 44   | S20328001 | A -37      | 2    |
| S19164001 | Ga2 -4     | 44   | S19288201 | Ga2 -2     | 44   | S20330100 | A -39      | 2    |
| S19165001 | Ga2 -4     | 44   | S19289001 | Ga2 -2     | 44   | S20331001 | A -40      | 2    |
| S19166001 | Ga2 -4     | 44   | S19291001 | R -7-3     | 36   | S20334000 | A -43      | 2    |
| S19167001 | Ga2 -4     | 44   |           | Ga3 -2     | 45   | S20338200 | A -61      | 4    |
| S19168001 | Ga2 -4     | 44   | S19293001 | Ga4 -2     | 46   | S20339000 | A -62      | 4    |
| S19169001 | Ga1 -4     | 43   | S19296001 | D -50-10-4 | 12   | S20340001 | A -69      | 4    |
|           | Ga4 -4     | 46   | S19297001 | Ga4 -2     | 46   | S20342001 | A -70      | 4    |
| S19170001 | Ga1 -4     | 43   | S19299001 | D -50-11-7 | 12   | S20344009 | A -74      | 4    |
|           | Ga4 -4     | 46   | S19300001 | D -50-11-5 | 12   | S20345009 | A -10      | 2    |
| S19173001 | Ga5 -4     | 47   | S19301001 | Ga4 -2     | 46   |           | A -75      | 4    |
| S19188001 | Ga2 -4     | 44   | S19302001 | S -1-4     | 38   | S20346000 | A -80      | 4    |
| S19199001 | Ga1 -5     | 43   |           | Ga5 -2     | 47   | S20353000 | B -21      | 6    |
|           | Ga2 -5     | 44   | S19303201 | Ga5 -2     | 47   | S20355002 | H -9-2-2   | 22   |
| S19200001 | Ga1 -5     | 43   | S19311101 | D -50-25-7 | 14   | S20356001 | B -11      | 6    |
|           | Ga2 -5     | 44   | S19496001 | D -50-1-2  | 12   | S20357000 | B -30      | 6    |
| S19201001 | Ga1 -5     | 43   |           | D -50-2-2  | 12   | S20361001 | B -17      | 6    |
|           | Ga2 -5     | 44   |           | D -50-9-1  | 12   | S20362151 | B -18      | 6    |
|           | Ga3 -5     | 45   |           | D -50-10-2 | 12   | S20366000 | B -23      | 6    |
|           | Ga4 -5     | 46   |           | D -50-10-2 | 12   | S20386101 | C -7       | 8    |
| S19202001 | Ga2 -5     | 44   |           | D -50-11-2 | 12   | S20391001 | C -7-4     | 8    |
|           | Ga5 -5     | 47   |           | D -50-14-1 | 14   |           | D -50-26-2 | 14   |
| S19204001 | Ga1 -5     | 43   |           | D -50-18-2 | 12   | S20392000 | C -7-5     | 8    |
|           | Ga2 -5     | 44   |           | D -50-19-2 | 14   |           | L -34      | 26   |
|           | Ga4 -5     | 46   | S19500001 | R -7-4     | 36   | S20393101 | C -8       | 8    |
|           | Ga5 -5     | 47   |           | Ga3 -5     | 45   | S20398001 | R -7-1     | 36   |
| S19212001 | Ga1 -5     | 43   |           | Ga4 -5     | 46   |           | Ga1 -3     | 43   |
|           | Ga4 -5     | 46   | S19955001 | Ga2 -5     | 44   |           | Ga2 -3     | 44   |
| S19213001 | Ga1 -5     | 43   |           | Ga5 -5     | 47   |           | Ga3 -3     | 45   |
|           | Ga4 -5     | 46   | S19974001 | Ga4 -2     | 46   |           | Ga4 -3     | 46   |
| S19217001 | Ga1 -5     | 43   | S19975001 | Ga2 -2     | 44   |           | Ga5 -3     | 47   |
| S19218001 | Ga3 -5     | 45   |           | Ga3 -2     | 45   | S20400001 | Ga5 -3     | 47   |
|           | Ga4 -5     | 46   |           | Ga5 -2     | 47   | S20402001 | Ga2 -3     | 44   |
| S19219001 | Ga4 -5     | 46   |           |            |      |           | Ga3 -3     | 45   |

| CODE      | REF.NO. | Page |
|-----------|---------|------|
| S20412000 | A -48   | 2    |
|           | A -55   | 4    |
|           | Z -67   | 40   |
| S20413051 | C -18   | 8    |
| S20414001 | C -20-1 | 8    |
| S20415101 | C -22   | 8    |
| S20416101 | C -23   | 8    |
| S20424001 | Ga1 -9  | 43   |
|           | Ga3 -9  | 45   |
|           | Ga4 -9  | 46   |
|           | Ga5 -9  | 47   |
| S20430001 | Ga2 -9  | 44   |
|           | Ga4 -9  | 46   |
| S20432001 | Ga2 -9  | 44   |
| S20434001 | Ga2 -9  | 44   |
| S20436001 | Ga1 -9  | 43   |
|           | Ga3 -9  | 45   |
|           | Ga4 -9  | 46   |
| S20438101 | Ga3 -9  | 45   |
| S20440101 | Ga5 -9  | 47   |
| S20442001 | Ga3 -9  | 45   |
| S20453001 | P -1    | 30   |
| S20454000 | P -1-1  | 30   |
| S20455000 | P -1-2  | 30   |
| S20456000 | P -1-5  | 30   |
| S20459000 | P -1-6  | 30   |
| S20460000 | P -1-7  | 30   |
|           | P -5-2  | 30   |
| S20461101 | P -5    | 30   |
| S20464000 | P -5-1  | 30   |
| S20467001 | P -5-5  | 30   |
| S20472001 | D -1    | 10   |
| S20476001 | D -4    | 10   |
| S20477001 | D -4    | 10   |
| S20485001 | D -19   | 10   |
| S20494001 | D -40-1 | 10   |
| S20495001 | D -36   | 10   |
| S20496101 | E -1    | 16   |
| S20500001 | E -1-2  | 16   |
| S20500002 | E -1-2  | 16   |
| S20500003 | E -1-2  | 16   |
| S20507001 | E -3-1  | 16   |
| S20523000 | E -43   | 16   |
| S20524000 | E -44   | 16   |
| S20525001 | E -45   | 16   |
| S20526000 | E -47   | 16   |
| S20527001 | E -83   | 18   |
| S20530001 | E -30   | 16   |
| S20543101 | E -51   | 16   |
| S20544000 | E -52   | 16   |
| S20547001 | E -55   | 18   |
| S20548001 | E -59   | 18   |
| S20554001 | E -58   | 18   |
| S20560001 | E -66   | 18   |
| S20561001 | E -67   | 18   |
| S20571101 | G -2    | 20   |
| S20574001 | G -8    | 20   |
| S20575001 | G -9-1  | 20   |
| S20576001 | G -9-2  | 20   |
| S20577001 | G -12   | 20   |
| S20578101 | G -13   | 20   |
| S20579101 | G -15-2 | 20   |
| S20580101 | G -17   | 20   |

| CODE      | REF.NO.  | Page |
|-----------|----------|------|
| S20582001 | Ga1 -8   | 43   |
|           | Ga2 -8   | 44   |
|           | Ga3 -8   | 45   |
|           | Ga4 -8   | 46   |
|           | Ga5 -8   | 47   |
| S20583001 | Ga3 -8   | 45   |
| S20585001 | G -27    | 20   |
| S20598000 | H -2     | 22   |
|           | J -3     | 24   |
| S20601001 | H -5     | 22   |
| S20621001 | J -4     | 24   |
| S20625151 | J -11    | 24   |
| S20627001 | J -14-1  | 24   |
| S20655101 | L -1     | 26   |
| S20656101 | L -4     | 26   |
| S20657001 | L -4-1   | 26   |
| S20658001 | L -4-3   | 26   |
| S20660000 | L -4-4   | 26   |
| S20661000 | L -4-5   | 26   |
| S20662100 | L -4-6   | 26   |
| S20663000 | L -4-7   | 26   |
| S20666001 | L -17    | 26   |
| S20668100 | L -22    | 26   |
| S20669000 | L -24    | 26   |
| S20671000 | L -28    | 26   |
| S20672001 | M -1     | 28   |
| S20673001 | M -11    | 28   |
| S20675001 | M -8     | 28   |
| S20676051 | M -9     | 28   |
|           | R -2-1-5 | 32   |
| S20677000 | M -10    | 28   |
| S20678001 | M -14    | 28   |
| S20679001 | M -15    | 28   |
| S20681000 | M -17    | 28   |
|           | R -2-1-7 | 32   |
| S20682101 | M -18-2  | 28   |
| S20682102 | M -18-4  | 28   |
| S20682103 | M -18-1  | 28   |
| S20682104 | M -18-3  | 28   |
| S20682105 | R -2-1-8 | 32   |
| S20683001 | M -19    | 28   |
| S20684101 | M -23    | 28   |
| S20685001 | M -25    | 28   |
| S20686001 | M -26    | 28   |
| S20687001 | M -37    | 28   |
| S20689001 | M -48    | 28   |
| S20690001 | M -49    | 28   |
| S20691001 | M -50    | 28   |
| S20692001 | M -51    | 28   |
| S20693001 | M -5     | 28   |
| S20718000 | Z -27    | 40   |
| S20719000 | Z -34    | 40   |
| S20721001 | Z -64-1  | 42   |
| S20722001 | Z -64-10 | 42   |
| S20740101 | E -46    | 16   |
| S20769000 | Z -40    | 40   |
| S20878000 | A -19    | 2    |
|           | A -82    | 4    |
| S20880001 | Ga5 -4   | 47   |
| S20881201 | Ga5 -2   | 47   |
| S20896101 | G -15-2  | 20   |
| S20897101 | G -15-2  | 20   |
|           | Ga2 -7   | 44   |

| CODE      | REF.NO.     | Page |
|-----------|-------------|------|
| S20897101 | Ga4 -7      | 46   |
|           | Ga5 -7      | 47   |
| S20898101 | G -15-2     | 20   |
|           | Ga3 -7      | 45   |
| S20899001 | Ga2 -8      | 44   |
| S21091000 | E -81       | 18   |
| S21092000 | E -81-1     | 18   |
| S21127001 | M -38       | 28   |
| S21128001 | M -44       | 28   |
| S21129001 | M -40       | 28   |
| S21130051 | M -42       | 28   |
| S21133001 | M -28       | 28   |
| S21134001 | M -29       | 28   |
| S21135001 | M -31       | 28   |
| S21136101 | M -35       | 28   |
| S21137001 | M -33       | 28   |
| S21294001 | R -2-1-1    | 32   |
| S21295001 | R -2-1-2    | 32   |
| S21297001 | R -2-1-12   | 32   |
| S21298001 | R -2-1-15   | 32   |
| S21299001 | R -2-1-17   | 32   |
| S21300001 | R -2-1-19   | 32   |
| S21301001 | R -2-1-23   | 32   |
| S21302001 | R -2-1-24   | 32   |
| S21303001 | R -2-1-26   | 32   |
| S21304001 | R -2-1-28   | 32   |
| S21305001 | R -2-1-3    | 32   |
| S21306001 | R -2-1-13   | 32   |
| S21307001 | R -2-1-14   | 32   |
| S21310001 | R -6-1      | 32   |
| S21311001 | R -6-2      | 32   |
| S21312001 | R -6-3      | 32   |
| S21313001 | R -6-6      | 32   |
| S21314001 | R -6-7      | 32   |
|           | S -1-1-12   | 38   |
| S21315001 | R -6-9      | 32   |
|           | S -1-1-10   | 38   |
| S21316001 | R -6-11     | 32   |
|           | S -1-1-13   | 38   |
| S21318000 | R -5-3      | 36   |
| S21320001 | S -1-7-1    | 38   |
| S21321001 | S -1-7-5    | 38   |
| S21322001 | S -1-7-6    | 38   |
| S21324001 | S -1-7-8    | 38   |
| S21326001 | S -1-22     | 38   |
| S21327001 | S -1-16     | 38   |
| S21328001 | S -1-17     | 38   |
| S21334001 | S -1-1      | 38   |
| S21335001 | S -1-7      | 38   |
| S21336101 | Q -1        | 30   |
| S21341001 | Q -1-6      | 30   |
| S21373101 | R -3-1-1    | 34   |
| S21375001 | R -3-1-1-2  | 34   |
|           | R -3-2-1-2  | 34   |
| S21376001 | R -3-1-1-9  | 34   |
| S21377001 | R -3-1-1-11 | 34   |
|           | R -3-2-1-11 | 34   |
| S21378001 | R -3-1-1-12 | 34   |
|           | R -3-2-1-12 | 34   |
| S21379001 | R -3-1-2    | 34   |
| S21380101 | R -3-2-1    | 34   |
| S21381001 | R -3-2-2    | 34   |
| S21392001 | Ga3 -5      | 45   |

| CODE      | REF.NO.   | Page |
|-----------|-----------|------|
| S21393001 | Ga3 -5    | 45   |
| S21394001 | Ga3 -5    | 45   |
| S21395001 | Ga3 -6    | 45   |
| S21590000 | R -2-4    | 32   |
| S21798001 | Z -42-10  | 42   |
| S23337009 | A -7      | 2    |
| S23341009 | D -31     | 10   |
| S23342001 | C -1-2    | 8    |
|           | C -7-1    | 8    |
|           | G -1-3    | 20   |
|           | H -9-1-1  | 22   |
| S23346101 | H -1-2    | 22   |
|           | J -1-2    | 24   |
| S23349001 | R -6-13   | 32   |
|           | S -1-25   | 38   |
| S23350001 | A -63     | 4    |
| S23351001 | A -65     | 4    |
| S23353001 | Z -58     | 40   |
| S23356001 | Z -10     | 40   |
| S23357001 | A -79     | 4    |
| S23360001 | E -37     | 16   |
|           | E -42     | 16   |
| S23364000 | D -39     | 10   |
| S23366001 | L -3      | 26   |
| S23367001 | A -16     | 2    |
| S23418002 | C -21     | 8    |
|           | M -27     | 28   |
|           | P -2      | 30   |
|           | R -2-5    | 32   |
| S23452002 | M -22     | 28   |
| S23453001 | E -84     | 18   |
| S23458101 | E -7      | 16   |
| S23460001 | L -4-11   | 26   |
| S23611101 | H -15     | 22   |
| S23612001 | E -73     | 18   |
| S23614101 | J -12     | 24   |
| S23615001 | E -5      | 16   |
| S23616101 | A -25-2   | 2    |
|           | E -82     | 18   |
| S23619001 | G -6      | 20   |
|           | H -6      | 22   |
| S23621101 | E -72     | 18   |
|           | E -76     | 18   |
|           | E -78     | 18   |
|           | G -16-1   | 20   |
| S23626001 | H -7      | 22   |
|           | J -6      | 24   |
| S23628051 | E -71     | 18   |
| S23651002 | R -2-1-18 | 32   |
|           | R -5-9    | 36   |
| S23773001 | Q -1-2    | 30   |
| S23774001 | R -6-8    | 32   |
|           | S -1-15   | 38   |
| S23775001 | R -2-1-6  | 32   |
| S23777101 | R -2-1-4  | 32   |
| S23779001 | R -2-6    | 32   |
| S23784001 | S -1-18   | 38   |
| S23786001 | S -1-21   | 38   |
| S23896101 | Q -1-1    | 30   |
| S23897001 | Q -1-4    | 30   |
| S24663001 | Ga3 -4    | 45   |
| S24664001 | Ga3 -4    | 45   |
| S24680001 | Ga2 -5    | 44   |

| CODE      | REF.NO.    | Page |
|-----------|------------|------|
| S24681001 | Ga2 -5     | 44   |
| S25005001 | R -2-1-9   | 32   |
| S25006001 | R -2-1     | 32   |
| S25007001 | S -1-5     | 38   |
|           | Ga5 -5     | 47   |
| S25008001 | Ga5 -5     | 47   |
| S25009001 | Ga5 -5     | 47   |
| S25010001 | S -1-6     | 38   |
|           | Ga5 -6     | 47   |
| S25019001 | R -5-8     | 36   |
| S25181001 | A -92      | 4    |
| S25190001 | Ga1 -4     | 43   |
| S25191001 | Ga1 -4     | 43   |
| S25192001 | Ga2 -4     | 44   |
| S25193001 | Ga1 -4     | 43   |
|           | Ga4 -4     | 46   |
| S25526000 | L -35      | 26   |
| S25527001 | Ga1 -4     | 43   |
| S25528001 | Ga2 -4     | 44   |
| S25529001 | Ga2 -4     | 44   |
| S25530001 | B -1-1     | 6    |
| S25538001 | R -7-3     | 36   |
|           | Ga4 -2     | 46   |
| S25543001 | Ga1 -2     | 43   |
| S25544001 | Ga1 -2     | 43   |
| S25546001 | Ga4 -2     | 46   |
| S25547001 | Ga4 -2     | 46   |
| S25818001 | E -61      | 18   |
| S25879001 | L -32      | 26   |
| S27868001 | B -16      | 6    |
| S29094001 | E -69      | 18   |
| S29700000 | H -9-3     | 22   |
| S29854109 | Z -42      | 42   |
| S29869001 | Ga3 -2     | 45   |
| S29870001 | D -50-19-4 | 14   |
| S29871001 | Ga3 -2     | 45   |
| S29898101 | S -1       | 38   |
| S29898102 | S -1       | 38   |
| S29933000 | P -5-3     | 30   |
| S29934000 | P -5-4     | 30   |
| S29950001 | Ga1 -2     | 43   |
| S29951001 | Ga1 -2     | 43   |
| S29952001 | Ga1 -2     | 43   |
| S30134001 | R -2       | 32   |
| S30135101 | R -3-1     | 34   |
| S30135102 | R -3-2     | 34   |
| S30137011 | R -6       | 32   |
| S30291101 | R -7       | 36   |
| S30292101 | R -7       | 36   |
| S30293201 | R          | 36   |
| S30295201 | R          | 36   |
| S30303001 | R -5       | 36   |
| S30443001 | S -1-24    | 38   |
| S30517101 | A -73      | 4    |
| S30562000 | D -28      | 10   |
|           | E -18      | 16   |
| S30894101 | Ga2 -6     | 44   |
| S30898001 | Ga3 -2     | 45   |
| S30900001 | Ga3 -2     | 45   |
| S30901001 | D -50-25-3 | 14   |
| S30902001 | D -50-25-4 | 14   |
| S30903001 | D -50-25-5 | 14   |
| S30904001 | D -50-25-6 | 14   |

| CODE      | REF.NO.    | Page |
|-----------|------------|------|
| S31107201 | R          | 36   |
| S31108201 | R          | 36   |
| S33529001 | Ga5 -4     | 47   |
| S33530001 | Ga5 -5     | 47   |
| S33531001 | Ga5 -5     | 47   |
| S33536001 | Ga5 -6     | 47   |
| S35997001 | Z -29      | 40   |
|           | Z -64-3    | 42   |
| S36007001 | Z -64-4    | 42   |
| S36738001 | Ga1 -5     | 43   |
| S36739001 | Ga1 -5     | 43   |
| S36740001 | Ga1 -6     | 43   |
| S36864001 | E -3-2     | 18   |
| S36866001 | Ga1 -4     | 43   |
| S36867001 | Ga1 -2     | 43   |
| S36869001 | D -50-26-8 | 14   |
| S36870001 | D -40-2    | 10   |
| S37037001 | Z -42-15-3 | 42   |
|           | Z -42-16-3 | 42   |
| S37038001 | Z -42-15-2 | 42   |
|           | Z -42-16-2 | 42   |
| S37060001 | Wa         | 48   |
| S37070121 | D -34      | 10   |
| S38312050 | E -24      | 16   |
| S38320100 | H -9-2-1   | 22   |
| S38330050 | M -46      | 28   |
| S38349001 | Wa         | 48   |
| S38350001 | Wa         | 48   |
| S38645001 | Z -65      | 40   |
| S38648001 | Z -42-4-2  | 42   |
| S39564021 | A -23      | 2    |
| S39565101 | B -24      | 6    |
| S39571021 | C -10      | 8    |
| S39577000 | D -2-1     | 10   |
| S39589021 | E -8       | 16   |
| S39593021 | E -54      | 18   |
| S39596021 | E -54-1    | 18   |
| S39607001 | A -8       | 2    |
| S39611001 | A -27      | 2    |
| S39612001 | A -27-1    | 2    |
| S39613001 | A -27-2    | 2    |
| S39625151 | A -49      | 2    |
| S39626021 | A -58      | 4    |
| S39629021 | B -3       | 6    |
| S39630000 | B -10      | 6    |
| S39631000 | B -20      | 6    |
| S39644021 | C -2       | 8    |
| S39645021 | C -3       | 8    |
| S39646021 | C -4       | 8    |
| S39647000 | C -5       | 8    |
| S39648021 | C -9       | 8    |
| S39649021 | C -14      | 8    |
| S39650051 | C -16-1    | 8    |
| S39651051 | S -1-2     | 38   |
| S39653051 | C -24      | 8    |
| S39659021 | D -6       | 10   |
| S39660001 | D -7       | 10   |
| S39661001 | D -8       | 10   |
| S39662001 | D -9       | 10   |
| S39663021 | D -11      | 10   |
| S39664001 | D -12      | 10   |
| S39665001 | D -15      | 10   |
| S39666001 | D -20      | 10   |



| CODE      | REF.NO.  | Page |
|-----------|----------|------|
| S39669101 | D -23    | 10   |
| S39670000 | D -24    | 10   |
| S39671101 | D -26    | 10   |
| S39672001 | D -29    | 10   |
| S39674001 | E -9     | 16   |
| S39675001 | E -10    | 16   |
| S39676121 | E -15    | 16   |
| S39677021 | E -16    | 16   |
|           | G -5     | 20   |
|           | H -4     | 22   |
|           | J -9     | 24   |
| S39678021 | E -17    | 16   |
| S39679001 | E -20    | 16   |
| S39683000 | E -26    | 16   |
| S39684021 | E -27    | 16   |
| S39685001 | E -28    | 16   |
| S39690021 | E -36    | 16   |
|           | E -41    | 16   |
| S39691001 | E -39    | 16   |
| S39692021 | E -50    | 16   |
| S39694021 | E -64    | 18   |
| S39695001 | E -65    | 18   |
| S39704021 | G -4     | 20   |
| S39707001 | G -19    | 20   |
| S39708001 | G -25    | 20   |
| S39709021 | G -28    | 20   |
| S39728021 | H -3     | 22   |
|           | J -8     | 24   |
| S39769051 | E -40    | 16   |
| S39770001 | D -17    | 10   |
| S39773001 | E -35    | 16   |
| S40640001 | Z -42-7  | 42   |
| S40641001 | Z -42-15 | 42   |
| S40642001 | Z -42-16 | 42   |
| S40643001 | Z -42-17 | 42   |
| S40866001 | J -14-2  | 24   |
| S42042021 | E -33    | 16   |
| S43453001 | A -97    | 4    |
| S43521000 | L -36-2  | 26   |
| S43522000 | L -36-1  | 26   |
| S43523000 | L -36    | 26   |
| S43916001 | E -48    | 16   |
| S44535001 | A -25-3  | 2    |
| S44536000 | A -24    | 2    |
| S44821001 | A -94    | 4    |
| S46849001 | D -21    | 10   |
| S46887001 | D -2     | 10   |
| S46889001 | D -5     | 10   |
| S46891001 | E -23    | 16   |
| S46895001 | E -68    | 18   |
| S46896001 | H -9     | 22   |
| S46899001 | C -7-2   | 8    |
|           | D -22    | 10   |
|           | H -9-1-2 | 22   |
| S46900001 | B -13    | 6    |
| S46901001 | H -9     | 22   |
| S46903001 | H -13    | 22   |
| S46904001 | J -5     | 24   |
| S46905001 | L -12    | 26   |
| S46907001 | Z -11    | 40   |
| S46921001 | B -1     | 6    |
| S46922001 | B -1     | 6    |
| S46931001 | C -1     | 8    |

| CODE      | REF.NO.     | Page |
|-----------|-------------|------|
| S46932001 | C -1        | 8    |
| S46933001 | G -1        | 20   |
| S46940001 | H -1        | 22   |
| S46941001 | J -1        | 24   |
| S46942001 | J -1        | 24   |
| 004350812 | E -31       | 16   |
| 011502012 | R -6-15     | 32   |
|           | S -1-27     | 38   |
| 012060632 | B -25       | 6    |
|           | D -25       | 10   |
|           | E -2        | 16   |
|           | E -4        | 16   |
|           | E -73-1     | 18   |
|           | G -6-1      | 20   |
|           | H -6-1      | 22   |
|           | R -6-4      | 32   |
| 012400432 | A -27-4     | 2    |
|           | A -32       | 2    |
|           | A -40-1     | 2    |
|           | D -30       | 10   |
|           | E -29       | 16   |
|           | H -13       | 22   |
|           | R -6-12     | 32   |
|           | S -1-14     | 38   |
| 012400536 | L -4-2      | 26   |
| 012400632 | A -42       | 2    |
| 012400832 | A -31       | 2    |
|           | E -32       | 16   |
|           | S -1-7-4    | 38   |
| 012500536 | L -2        | 26   |
| 014060632 | Z -42-17-1  | 42   |
| 014780622 | R -3-1-1-6  | 34   |
|           | R -3-2-1-6  | 34   |
| 017060812 | H -8        | 22   |
|           | J -7        | 24   |
| 017061612 | C -1-3-1    | 8    |
|           | G -1-2-1    | 20   |
| 017081606 | R -3-1-1-8  | 34   |
|           | R -3-2-1-8  | 34   |
| 017085502 | Z -64-5     | 42   |
| 017500812 | G -26       | 20   |
| 017501212 | A -64       | 4    |
| 017781012 | R -3-1-1-4  | 34   |
|           | R -3-1-1-10 | 34   |
|           | R -3-1-1-13 | 34   |
|           | R -3-2-1-4  | 34   |
|           | R -3-2-1-10 | 34   |
|           | R -3-2-1-13 | 34   |
| 018061432 | E -53       | 16   |
|           | H -10       | 22   |
|           | L -6        | 26   |
| 018061632 | E -8-1      | 16   |
|           | E -34       | 16   |
|           | E -40-1     | 16   |
|           | E -60       | 18   |
| 018062532 | B -28       | 6    |
|           | C -15       | 8    |
|           | D -13       | 10   |
| 018401032 | R -2-3      | 32   |
| 018401622 | C -1-1-1    | 8    |
|           | G -1-1      | 20   |
|           | H -1-1      | 22   |
|           | J -1-1      | 24   |

| CODE      | REF.NO.    | Page |
|-----------|------------|------|
| 018401632 | R -2-2     | 32   |
| 021060302 | R -2-1-20  | 32   |
|           | R -2-7     | 32   |
| 021080106 | Z -33      | 40   |
|           | Z -64-8    | 42   |
| 021400106 | Z -70      | 40   |
|           | Z -70      | 40   |
| 021400202 | R -3-1-3   | 34   |
|           | R -3-2-3   | 34   |
| 021400212 | A -53      | 4    |
|           | D -18      | 10   |
|           | Q -1-5     | 30   |
|           | R -2-1-22  | 32   |
|           | R -6-10    | 32   |
|           | S -1-11    | 38   |
| 021500106 | Z -42-10-3 | 42   |
|           | Z -42-15-1 | 42   |
|           | Z -42-16-1 | 42   |
|           | Z -42-17-2 | 42   |
| 021500303 | R -6-7-1   | 32   |
| 021500312 | R -6-16    | 32   |
|           | S -1-28    | 38   |
| 025030132 | G -14      | 20   |
| 025040132 | A -45      | 2    |
|           | E -49      | 16   |
|           | G -11      | 20   |
|           | P -4       | 30   |
|           | S -1-8     | 38   |
| 025040232 | R -5-5     | 36   |
|           | S -1-19    | 38   |
| 025040332 | Z -60      | 40   |
| 025050132 | A -72      | 4    |
| 025060332 | D -14      | 10   |
| 025080236 | Z -64-6    | 42   |
| 025350332 | A -68      | 4    |
|           | E -63      | 18   |
| 025710232 | E -12      | 16   |
|           | E -13      | 16   |
| 026260136 | D -50-11-9 | 12   |
| 028050246 | Z -42-10-2 | 42   |
| 028060242 | B -27      | 6    |
| 028080242 | Z -32      | 40   |
|           | Z -64-7    | 42   |
| 031411304 | Z -57      | 40   |
| 034422006 | R -5-6-2   | 36   |
| 047250842 | E -1-1     | 16   |
| 047301042 | E -3-2-1   | 18   |
| 047301642 | D -2-2     | 10   |
| 047401642 | D -21-1    | 10   |
| 047502542 | E -16      | 10   |
|           | E -57      | 18   |
| 047602042 | A -54      | 4    |
| 048040342 | E -14      | 16   |
|           | E -70      | 18   |
| 048090342 | D -27      | 10   |
|           | E -19      | 16   |
| 048400242 | B -14      | 6    |
| 060300412 | D -35      | 10   |
|           | M -30      | 28   |
| 060300512 | Z -92      | 40   |
| 060300612 | D -38      | 10   |
|           | M -52      | 28   |
| 060350812 | A -67      | 4    |

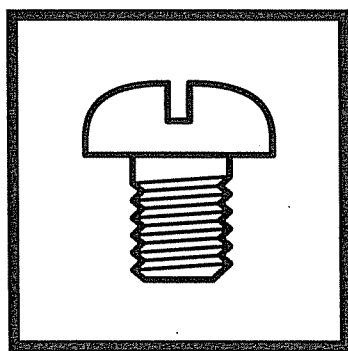
| CODE      | REF.NO.    | Page |
|-----------|------------|------|
| 060350812 | E -62      | 18   |
|           | J -16      | 24   |
| 060351012 | J -15      | 24   |
| 060400512 | A -60      | 4    |
|           | L -17-1    | 26   |
| 060400612 | A -12      | 2    |
|           | A -27-7    | 2    |
|           | A -27-9    | 2    |
|           | A -34      | 2    |
|           | A -36      | 2    |
|           | A -46      | 2    |
|           | A -50      | 2    |
|           | A -59      | 4    |
|           | D -10      | 10   |
|           | E -22      | 16   |
|           | H -16      | 22   |
|           | M -24      | 28   |
|           | M -32      | 28   |
|           | M -36      | 28   |
|           | M -39      | 28   |
|           | M -41      | 28   |
|           | M -45      | 28   |
| 060400812 | A -15      | 2    |
|           | A -17      | 2    |
|           | G -29      | 20   |
|           | L -11      | 26   |
|           | L -26      | 26   |
|           | L -33      | 26   |
|           | M -4       | 28   |
|           | M -20      | 28   |
|           | M -43      | 28   |
|           | R -6-14    | 32   |
|           | S -1-26    | 38   |
|           | Z -64-11   | 42   |
|           | Z -64-12   | 42   |
| 060401012 | A -25-1    | 2    |
|           | A -47      | 2    |
|           | P -3       | 30   |
|           | S -1-9     | 38   |
| 060401412 | A -28      | 2    |
| 060630412 | D -50-18-5 | 12   |
| 060630712 | E -75-1    | 18   |
| 061400812 | A -18      | 2    |
|           | A -26      | 2    |
|           | B -6       | 6    |
|           | L -23      | 26   |
| 062060812 | G -18      | 20   |
|           | G -21      | 20   |
| 062061412 | Z -66      | 40   |
| 062300412 | G -16-2    | 20   |
| 062300512 | Q -1-7     | 30   |
|           | S -1-23    | 38   |
| 062300812 | R -2-1-11  | 32   |
| 062350512 | R -2-1-27  | 32   |
| 062350612 | Q -1-9     | 30   |
| 062350812 | C -7-3     | 8    |
|           | C -25      | 8    |
|           | R -6-5     | 32   |
| 062351016 | L -4-8     | 26   |
| 062400612 | A -30      | 2    |
|           | C -19      | 8    |
|           | R -2-1-25  | 32   |
|           | Z -59      | 40   |

| CODE      | REF.NO.    | Page |
|-----------|------------|------|
| 062400812 | A -9       | 2    |
|           | B -5       | 6    |
|           | R -2-1-16  | 32   |
|           | R -5-4     | 36   |
| 062401012 | A -22      | 2    |
|           | B -22      | 6    |
|           | C -17      | 8    |
|           | E -6       | 16   |
|           | P -6       | 30   |
|           | Q -2       | 30   |
|           | R -3-1-4   | 34   |
|           | R -3-2-4   | 34   |
| 062401212 | A -4       | 2    |
|           | A -52      | 4    |
|           | G -10-1    | 20   |
|           | S -1-20    | 38   |
| 062401406 | Z -71      | 40   |
|           | Z -71      | 40   |
| 062401612 | A -81      | 4    |
|           | G -10-2    | 20   |
|           | R -2-1-21  | 32   |
| 062501406 | Z -42-15-4 | 42   |
| 062630612 | D -50-11-6 | 12   |
| 062670712 | D -41      | 10   |
|           | D -50-25-8 | 14   |
| 072600000 | B -7       | 6    |
| 076203000 | B -15      | 6    |
| 081005070 | E -11      | 16   |
| 081005670 | E -56      | 18   |
| 081008070 | L -5       | 26   |
| 081009070 | A -77      | 4    |
| 081020070 | E -21      | 16   |
| 081031870 | B -4       | 6    |
| 081044070 | L -9       | 26   |
| 100032003 | C -33      | 8    |
| 100136001 | R -5-1-4   | 36   |
| 101118001 | R -5-2     | 36   |
| 101572101 | Z -5       | 40   |
| 102707002 | R -2-8     | 32   |
| 104450101 | C -11      | 8    |
| 105161004 | D -3       | 10   |
| 105288001 | D -50-10-5 | 12   |
| 106640001 | D -50-9-2  | 12   |
|           | D -50-14-2 | 14   |
| 108494001 | R -5-1-2   | 36   |
| 108495001 | R -5-1-3   | 36   |
| 110832009 | M -12      | 28   |
| 116016001 | Z -72      | 40   |
|           | Z -72      | 40   |
| 116794001 | S -1-7-7   | 38   |
| 117466000 | Z -13      | 40   |
| 118735002 | C -1-3-2   | 8    |
|           | G -1-2-2   | 20   |
| 118770001 | A -44      | 2    |
| 122991001 | Z -25      | 40   |
| 126863001 | Z -42-3    | 42   |
| 138843001 | Z -42-12   | 42   |
| 140530002 | D -50-1-7  | 12   |
|           | D -50-2-5  | 12   |
|           | D -50-9-4  | 12   |
|           | D -50-10-7 | 12   |
|           | D -50-11-8 | 12   |
|           | D -50-19-7 | 14   |

| CODE      | REF.NO.    | Page |
|-----------|------------|------|
| 140530002 | D -50-26-9 | 14   |
| 142002001 | Z -8       | 40   |
| 142262001 | Z -24      | 40   |
| 142628001 | E -25      | 16   |
| 142998001 | Z -42-6    | 42   |
| 143767002 | R -5-1     | 36   |
| 143980001 | R -5-1-1   | 36   |
| 144074350 | G -15-1    | 20   |
|           | Ga1 -7     | 43   |
|           | Ga2 -7     | 44   |
|           | Ga3 -7     | 45   |
|           | Ga4 -7     | 46   |
|           | Ga5 -7     | 47   |
| 144103009 | M -13      | 28   |
| 144225002 | Z -41      | 40   |
| 144784001 | R -2-1-10  | 32   |
| 144875001 | L -4-9     | 26   |
| 144876001 | L -4-10    | 26   |
| 145277205 | Z -19      | 40   |
| 146293001 | C -6       | 8    |
| 146427001 | C -12-1    | 8    |
|           | M -47      | 28   |
| 146592001 | M -21      | 28   |
| 146598001 | A -71      | 4    |
|           | Q -1-3     | 30   |
| 146762001 | Q -1-8     | 30   |
| 147893009 | Z -69      | 40   |
|           | Z -69      | 40   |
| 147919051 | Z -48-1    | 40   |
| 147919052 | Z -48-2    | 40   |
| 147942001 | L -12-1    | 26   |
| 148084001 | L -20      | 26   |
| 148782001 | J -13      | 24   |
| 148797001 | R -3-1-1-5 | 34   |
|           | R -3-2-1-5 | 34   |
| 148798109 | R -3-1-1-7 | 34   |
|           | R -3-2-1-7 | 34   |
| 149570001 | Z -9       | 40   |
| 150173003 | Z -42-9    | 42   |
| 150174000 | Z -42-7-1  | 42   |
| 150179002 | Z -42-10-1 | 42   |
| 150180001 | Z -42-1    | 42   |
| 150182000 | Z -42-2    | 42   |
| 150185009 | Z -42-11   | 42   |
| 150206002 | Z -42-4-1  | 42   |
| 150307000 | P -1-4     | 30   |
| 150755001 | D -50-1-3  | 12   |
|           | D -50-2-3  | 12   |
|           | D -50-10-3 | 12   |
|           | D -50-11-3 | 12   |
|           | D -50-18-3 | 12   |
|           | D -50-19-3 | 14   |
|           | D -50-26-3 | 14   |
|           | D -50-26-7 | 14   |
| 151474011 | Ga1 -1     | 43   |
|           | Ga2 -1     | 44   |
|           | Ga3 -1     | 45   |
|           | Ga4 -1     | 46   |
|           | Ga5 -1     | 47   |
| 151474014 | Ga2 -1     | 44   |
|           | Ga4 -1     | 46   |
|           | Ga5 -1     | 47   |
| 151474018 | Ga3 -1     | 45   |

| CODE      | REF.NO.     | Page |
|-----------|-------------|------|
| 151474039 | Ga1 - 1     | 43   |
| 153318201 | Z - 64-2    | 42   |
| 154841001 | A - 78      | 4    |
| 155162001 | C - 7-6     | 8    |
| 155162001 | H - 9-1-3   | 22   |
| 155197101 | R - 3-1-1-1 | 34   |
|           | R - 3-2-1-1 | 34   |
| 155199101 | R - 3-1-1-3 | 34   |
|           | R - 3-2-1-3 | 34   |
| 155201101 | R - 3-2-1-9 | 34   |
| 155247000 | G - 3       | 20   |
|           | H - 11      | 22   |
|           | J - 10      | 24   |
| 155559001 | B - 12      | 6    |
| 156112003 | Z - 42-8    | 42   |
| 156482000 | A - 51      | 2    |
| 158722002 | J - 17      | 24   |
| 183797009 | Z - 56      | 40   |
| 183798001 | Z - 64      | 42   |
| 213650001 | Z - 31      | 40   |
|           | Z - 64-9    | 42   |

**brother**®



パーツブック  
PARTS BOOK

**ブラザー工業株式会社**

〒467-8561 名古屋市瑞穂区苗代町 15 番 1 号 TEL (052) 824-2392

**BROTHER INDUSTRIES, LTD**

15-1, Naeshiro-cho, Mizuho-ku, Nagoya 467-8561, Japan. Phone : 81-52-824-2177

Printed in Japan

878-V5A  
S97V5A-101  
2002.03.C (1)