

brother

EF4-V41

超々高速 1 本針オーバーロックミシン

ULTRA HIGH SPEED SINGLE NEEDLE OVERLOCK SEWING MACHINE

EINZELNADEL-OVERLOCK-SCHENELLNAHMASCHINE

MACHINE A COUDRE A POINTS DE SURJET UNE AIGUILLE, A ULTRA-VITESSE

MAQUINA DE COSER SOBREORILLADORA ULTRARRAPIDA CON AGUJA SENCILLA

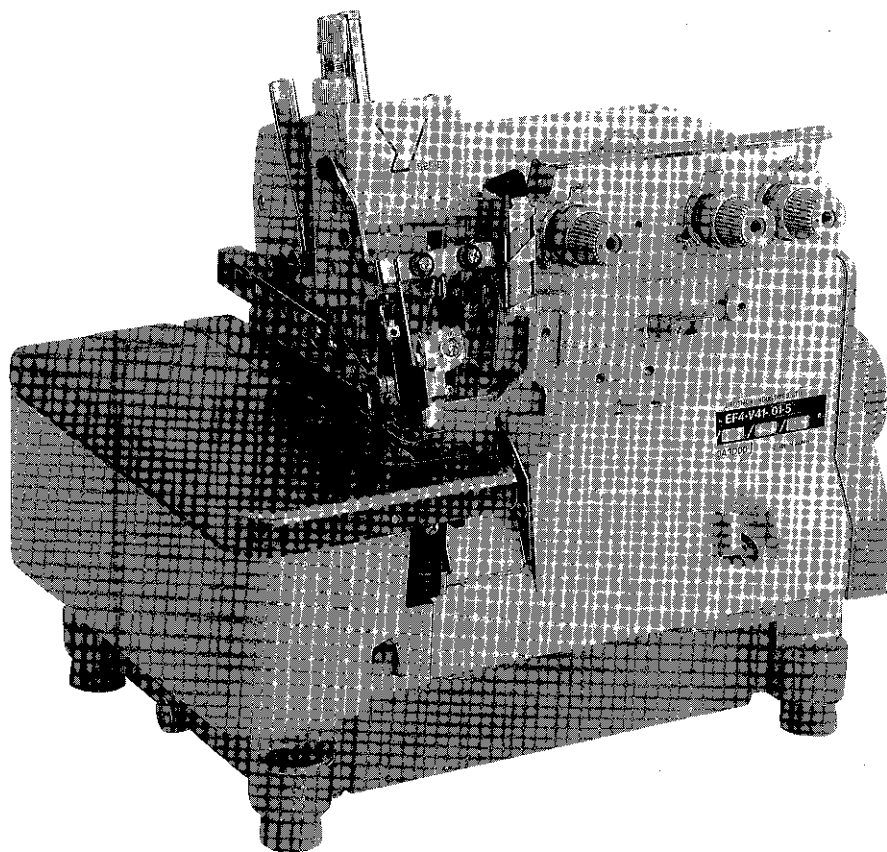
パーツブック

PARTS BOOK

TEILEKATALOG

LIVRE DES PIECES

LIBRO DE REFERENCIA DE PIEZAS



PV41001

パーツブックご利用に際して

1. この本は、この本の表紙（正誤表の挿入されている場合は正誤表）に記載されているものと同じプレートが取り付けられているミシンのためのものです。
2. 標準以外で使用する部品は $\begin{matrix} 01 \\ 00 \end{matrix}$ で示します。尚実線内の数字はサブクラスを表しています。
3. RMKS 欄に※印のついている部品は、相手部品との選択組付けがなされていますので、相手部品と一緒に、ご注文下さい。
4. 組単位で補給する部品は、 $\left[\quad \quad \right]$ 破線で示しております。
5. この本は1992年1月のデータにもとづいて作成されたものです。
6. 部品は予告なしに設計変更される場合があります。
7. 部品コード欄が*となっている場合は、仕様別部品一覧表（45ページ）でお調べ下さい。

目 次

A. フレーム関係	2
B. 駆動軸関係	6
C. 針棒関係	8
D. 押エ関係	10
E. 送り関係	18
F. 上メス・下メス関係	22
G. 上ルーバ関係	24
H. 下ルーバ関係	26
J. 給油・潤滑関係	28
K. 糸調子関係	30
L. 針冷却装置	32
M. ヒモ案内関係	32
N. テープワインダー関係	34
P. ラッパー関係	34
Q. ラフラー装置関係	36
R. 裾引定規関係	40
S. 縁カガリ定規関係	40
Z. 付属品関係	42
仕様別部品一覧表	45
索引	49
ゲージ部品	56

Notes for using this parts book

1. This book is applicable to sewing machines which have the same plate number as shown on the cover of this book (or correction sheet).
2. Non-standard parts are indicated with

01
00

.
Numbers inside the line indicate the subclass.
3. An asterisk ※ in the RMKS column indicates a part that is selected to be installed with a paired part. Be sure to order the pair.
4. Parts supplied as complete assemblies are circled by a dotted line .
5. This book was prepared based on information available in January 1992.
6. Parts are subject to changes in design without prior notice.
7. If the symbol * is found in the "Parts No." column, refer to the different parts list on page 45.

CONTENTS

A. Machine body	2
B. Crank shaft mechanism	6
C. Needle bar mechanism	8
D. Presser foot mechanism	10
E. Feed mechanism	18
F. Knife mechanism	22
G. Over looper mechanism	24
H. Under looper mechanism	26
J. Lubrication	28
K. Thread tension	30
L. Needle cooler	32
M. Gimp guide mechanism	32
N. Tape winder mechanism	34
P. Lapper mechanism	34
Q. Ruffling attachment	36
R. Blind hemming attachment	40
S. Serging attachment	40
Z. Accessories	42
DIFFERENT PARTS LIST	45
INDEX	49
GAUGE PARTS	56

Hinweise zur Verwendung dieser Teileliste

1. Dieses Buch bezieht sich auf die Nähmaschinen mit derselben Kennungsnummer wie auf diesem Buchumschlag (oder auf dem Korrekturblatt).
2. Die Sonderteile sind mit

01
00

 bezeichnet.
Die Nummern im gestrichelten Feld geben die Unterbezeichnung an.
3. Die in der Kolonne RMKS mit einem Asteriskus ※ bezeichneten Teile müssen mit anderen Teilen zusammen ausgewählt und montiert werden. Aus diesem Grund müssen Sie alle zusammengehörenden Teile miteinander bestellen.
4. Die Teile, die als kompletter Satz geliefert werden, sind mit einer

--

 gestrichelten Linie umrandet.
5. Dieses Buch basiert auf den Informationen vom Januar 1992.
6. Modelländerungen sind vorbehalten.
7. Dieses Zeichen * in der Spalte "Parts No. (Teil-nummer)" verweist auf die Gesonderte Stückliste auf Seite 45.

INHALTSVERZEICHNIS

A. Maschinengehäuse	2
B. Kurbelwelle	6
C. Nadelstangenvorrichtung	8
D. Stoffdrückerfuß	10
E. Transportvorrichtung	18
F. Messer	22
G. Oberen Greifer	24
H. Unterer Greifer	26
J. Schmierung	28
K. Fadenspannung	30
L. Nadelkühlungsvorrichtung	32
M. Schnurführung	32
N. Bandaufwickelvorrichtung	34
P. Falz-Mechanismus	34
Q. Kräuselvorrichtung	36
R. Blindsaumstichvorrichtung	40
S. Überwendlichvorrichtung	40
Z. Zubehör	42
ZUBEHÖRLISTE	45
VERZEICHNIS	49
TEILE DER LEHRE	56

Notes sur l'utilisation de ce manuel de pièces détachées

1. Ce manuel est destiné aux machines à coudre ayant le même numéro de plaque montré sur la couverture de ce manuel (ou sur la feuille de corrections).
2. Les pièces non standard sont signalées par l'indication

01
00

.
Les numéros à l'intérieur du cadre en pointillés indique la sous-classe.
3. Un astérisque * dans la colonne RMKS indique une pièce devant être montée en paire avec une autre pièce. Veiller à bien commander la paire.
4. Les pièces fournies en tant qu'assemblages complets sont encadrées avec un trait pointillé

--

.
5. Ce manuel a été fait d'après les renseignements valables au mois de Janvier 1992.
6. Les pièces peuvent être sujettes à des modifications sans préavis.
7. Si le symbole * se trouve dans la colonne "Parts No. (N° de pièce)" veuillez la vous référer à la liste de pièces annexe page 45.

TABLE DES MATIERES

A .	Corps de la machine	2
B .	Mécanisme du vilebrequin	6
C .	Mécanisme de la barre à aiguille	8
D .	Mécanisme du pied presseur	10
E .	Mécanisme de l'entraînement	18
F .	Mécanisme du couteau	22
G .	Mécanisme du boucleur supérieur	24
H .	Mécanisme du boucleur inférieur	26
J .	Lubrification	28
K .	Tension du fil	30
L .	Mécanisme du refroidisseur d'aiguille	32
M .	Mécanisme du guide-fil	32
N .	Mécanisme de l'enrouleur de ruban	34
P .	Mécanisme à rabat	34
Q .	Accessoire pour fronces	36
R .	Accessoire pour ourlages en points invisibles	40
S .	Accessoire pour couture sur tissus serges	40
Z .	Accessoires	42
	LISTE DES PIECES ACCESSOIRES	45
	INDEX	49
	PIECES DE JAUGE	56

Notas para usar este Manual de Piezas

1. Este libro sirve para todas las máquinas de coser que llevan la misma placa de identificación que la que se puede ver en la tapa de este libro (o en la hoja de erratas).
2. Las piezas no normales aparecen como

01
00

.
Los números dentro del rectángulo punteado indican la subclase.
3. Un asterisco ※ en la columna RMKS indica que la pieza se debe instalar con su pieza par. Se debe hacer el pedido del par de piezas.
4. Las piezas suministradas como conjuntos completos se enmarcan con una línea punteada

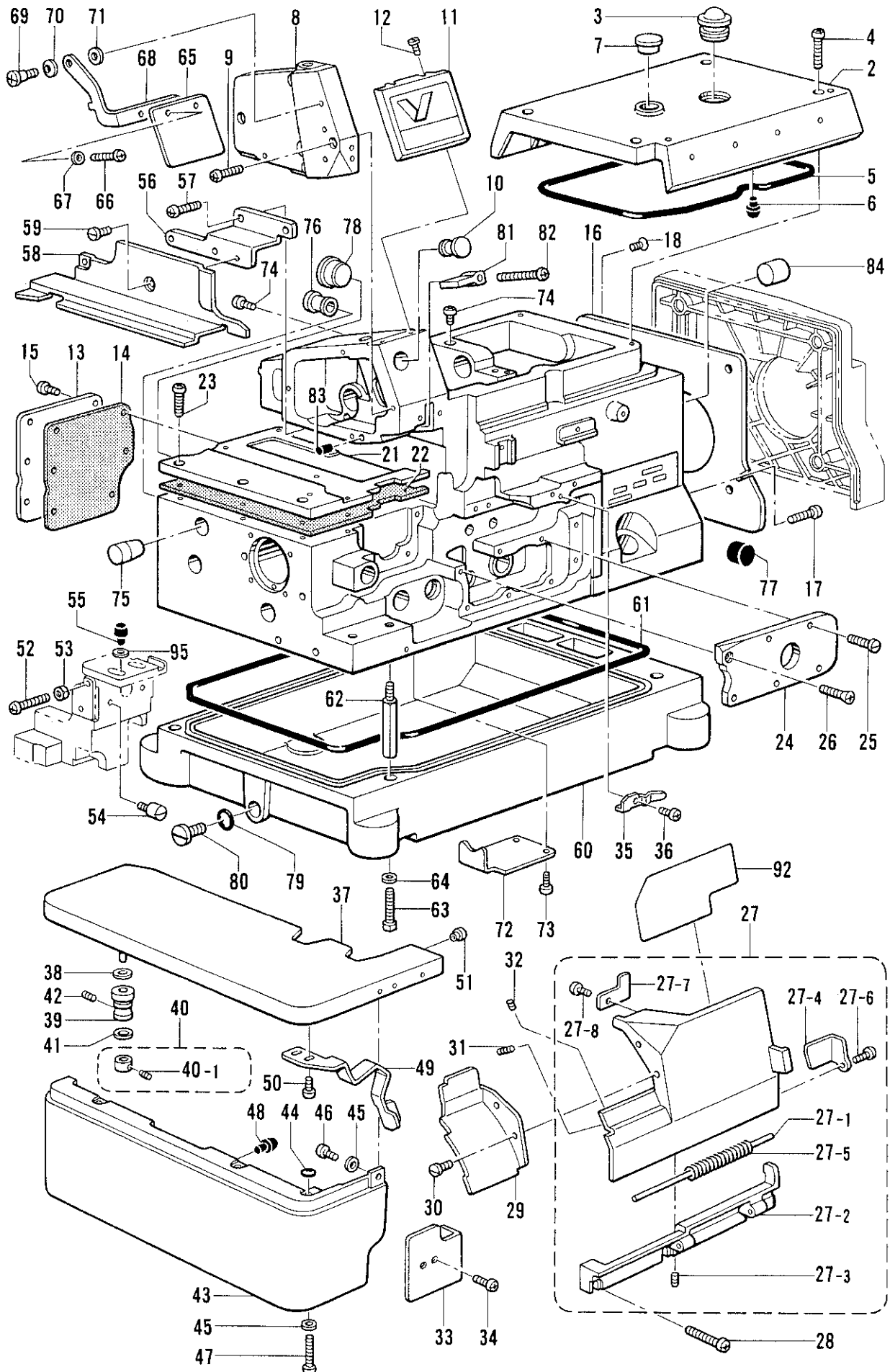
--

.
5. Este libro ha sido compilado basándose en los datos de que se disponía en enero 1992.
6. Las piezas quedan sujetas a cambios de diseño sin aviso previo.
7. De haber un símbolo * junto al "Parts No. (Número de Pieza)", habrá que mirar la lista de piezas separada de la página 45.

INDICE

A .	Cuerpo de la máquina	2
B .	Mecanismo del cigüeñal	6
C .	Mecanismo del barra de aguja	8
D .	Mecanismo del prensa telas	10
E .	Mecanismo de la alimentación	18
F .	Mecanismo del cuchilla	22
G .	Mecanismo del presilladora superior	24
H .	Mecanismo del presilladora inferior	26
J .	Lubricación	28
K .	Tension del hilo	30
L .	Mecanismo del enfriador de aguja	32
M .	Mecanismo guía del hilo	32
N .	Mecanismo bobinador de cinta	34
P .	Mecanismo de solapado	34
Q .	Accesorio de fruncido	36
R .	Dispositivo de orillado con punto de surjote	40
S .	Dispositivo de dobladillo para puntada invisible	40
Z .	Accesorios	42
	LISTA DE PIEZAS ACCESORIAS	45
	INDICE	49
	PIEZAS DE CALIBRE	56

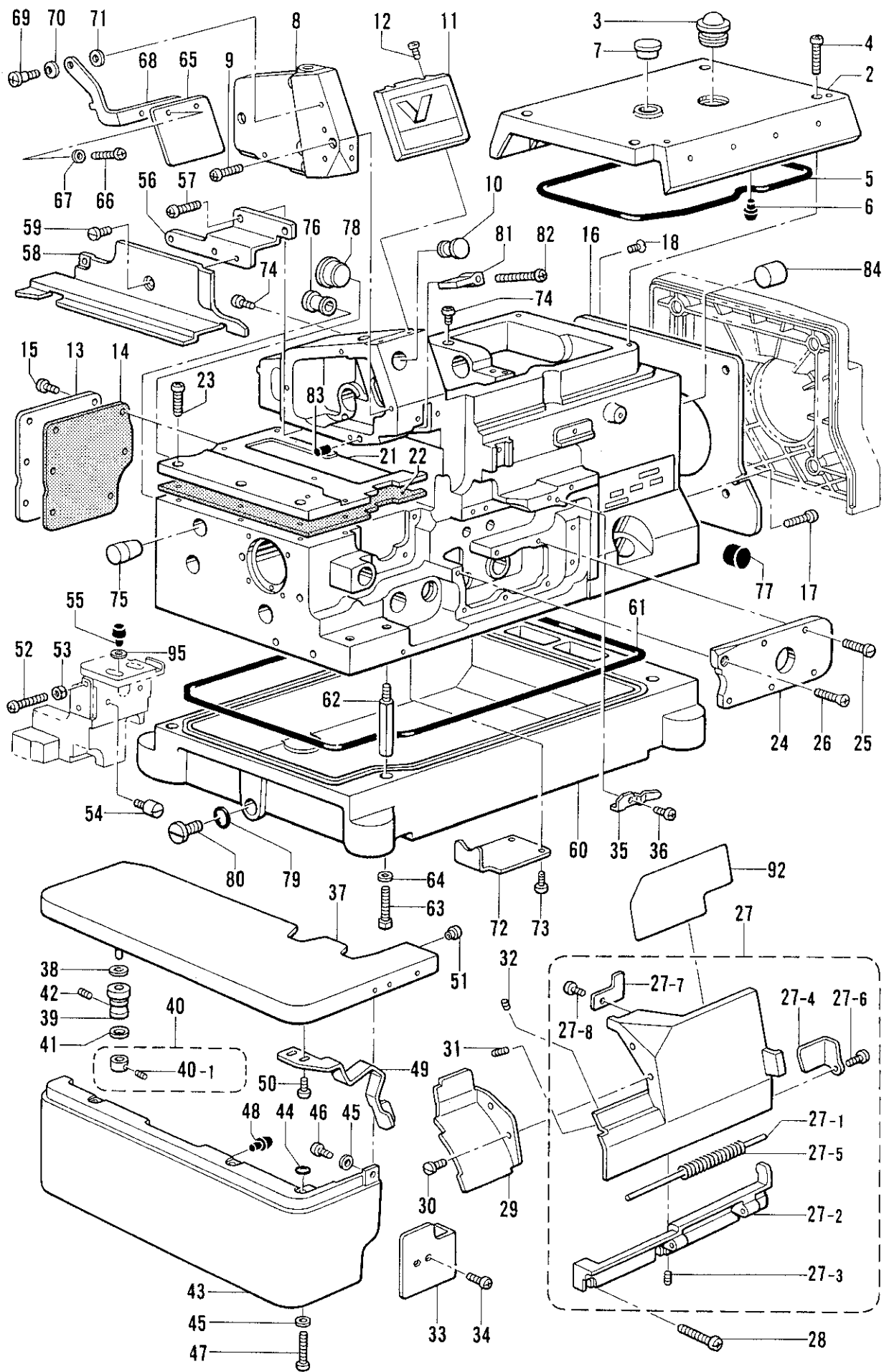
A. フレーム関係 / Machine body / Maschinengehäuse /
 Corps de la machine / Cuerpo de la máquina



A. フレーム関係 / Machine body / Maschinengehäuse /
Corps de la machine / Cuerpo de la máquina

REF.NO.	CODE	Q'TY	ヒンメイ	NAME OF PARTS	RMKS
2	S20305001	1	ウツカハ"	TOP COVER	
3	S02606000	1	ユリヨウケイマト"	OIL GAUGE WINDOW	
4	062401216	4	ナヘ"コM4X12	SCREW M4X12	
5	S20306000	1	ハ"ツキン	PACKING	
6	S20412000	3	メクラセン	OIL CAP	
7	S23337009	1	メクラセン	OIL CAP	
8	S20712001	1	ソクメンカハ"ークミ	FRAME SIDE COVER ASSEMBLY	
9	062400816	4	ナヘ"コ4X8	SCREW 4X8	
10	S20345009	1	メクラセン	OIL CAP	
11	S20309001	1	メンイタカハ"	FACE PLATE COVER	
12	S23418001	2	シメネジ"4X5	SCREW 4X5	
13	S20310001	1	オグリキコウカハ"ーB	COVER FOR FEED MECHANISM (B)	
14	S20311000	1	ハ"ツキン	PACKING	
15	062400816	6	ナヘ"コ4X8	SCREW 4X8	
16	S23367001	1	ファンカハ"	FAN COVER	
17	062400816	2	ナヘ"コ4X8	SCREW 4X8	
18	061400616	1	サラコ4X6	SCREW 4X6	
21	S20313000	1	オクリタ"イカハ"	FEED BAR COVER	
22	S20314000	1	ハ"ツキン	PACKING	
23	062401016	6	ナヘ"コ4X10	SCREW 4X10	
24	S20315001	1	ウチカハ"	INSIDE COVER	
25	S23616001	5	シメネジ"4X10	SCREW 4X10	
26	061400816	1	サラコ4X8	SCREW 4X8	
27	S20316001	1	マイカハ"ーLクミ	FRONT COVER (L) ASSEMBLY	
27-1	S20318000	1	マイカハ"ーヒンジ"シ"ク	FRONT COVER HINGE SHAFT	
27-2	S20319001	1	マイカハ"ーヒンジ"	FRONT COVER HINGE	
27-3	012400436	2	アナヒラ4X4	SET SCREW 4X4	
27-4	S20320001	1	マイカハ"ーストツハ"	FRONT COVER STOPPER	
27-5	S20321001	1	マイカハ"ーハ"ネ	FRONT COVER SPRING	
27-6	S23418001	1	シメネジ"4X5	SCREW 4X5	
27-7	S20327001	1	マイカハ"ートメイタ	STOPPER PLATE FOR FRONT COVER	
27-8	S23418001	1	シメネジ"4X5	SCREW 4X5	
28	060401416	3	ハ"イント" M4X14	SCREW 4X14	
29	S20323001	1	マイカハ"ーS	FRONT COVER (S)	
30	S23418001	2	シメネジ"4X5	SCREW 4X5	
31	012400836	1	アナヒラ4X8	SET SCREW 4X8	
32	012400436	1	アナヒラ4X4	SET SCREW 4X4	
33	S20324001	1	マイカハ"ーLアンナイ	FRONT COVER (L) GUIDE	
34	062400816	2	ナヘ"コ4X8	SCREW 4X8	
35	S20325001	1	マイカハ"ートメイタハ"ネ	STOPPER SPRING FOR FRONT COVER	
36	062400616	1	ナヘ"コM4X6	SCREW M4X6	
37	S20328001	1	クロスプレート	CLOTH PLATE	
38	S20329000	1	クロスプレートシート	CLOTH PLATE SHEAT	
39	S20330000	1	クロスプレートササエカラー	CLOTH PLATE SUPPORT COLLAR	
40	S20331001	1	セツトカラークミ	SET COLLAR ASSEMBLY	
40-1	012400436	1	アナヒラ4X4	SET SCREW 4X4	
41	S20333001	1	サラハ"ネサ"ガ"ネ	SPRING WASHER	
42	012400636	1	アナヒラ4X6	SET SCREW 4X6	
43	S20334000	1	クロスプレートシタ	CLOTH PLATE (LOWER)	
44	118770001	3	ハ"ツキン	PACKING	
45	025040132	4	ヒラサ"ガ"ネシヨウ4	PLAIN WASHER 4	
46	062400616	1	ナヘ"コM4X6	SCREW M4X6	
47	062401216	3	ナヘ"コM4X12	SCREW M4X12	
48	S20412000	2	メクラセン	OIL CAP	
49	S20348001	1	クロスプレートトメイタハ"ネ	SPRING	
50	060400516	2	ハ"イント" M4X5	SCREW M4X5	
51	156482000	1	メクラセン	OIL CAP	
52	062401616	1	ナヘ"コ4X16	SCREW 4X16	
53	021400216	1	2シユナツト4	NUT 4	
54	S20349001	1	シメネジ" M6	SCREW M6	
55	S20412000	2	メクラセン	OIL CAP	
56	S20336001	1	ヌノアンナイトリツケイタ	CLOTH GUIDE SET PLATE	

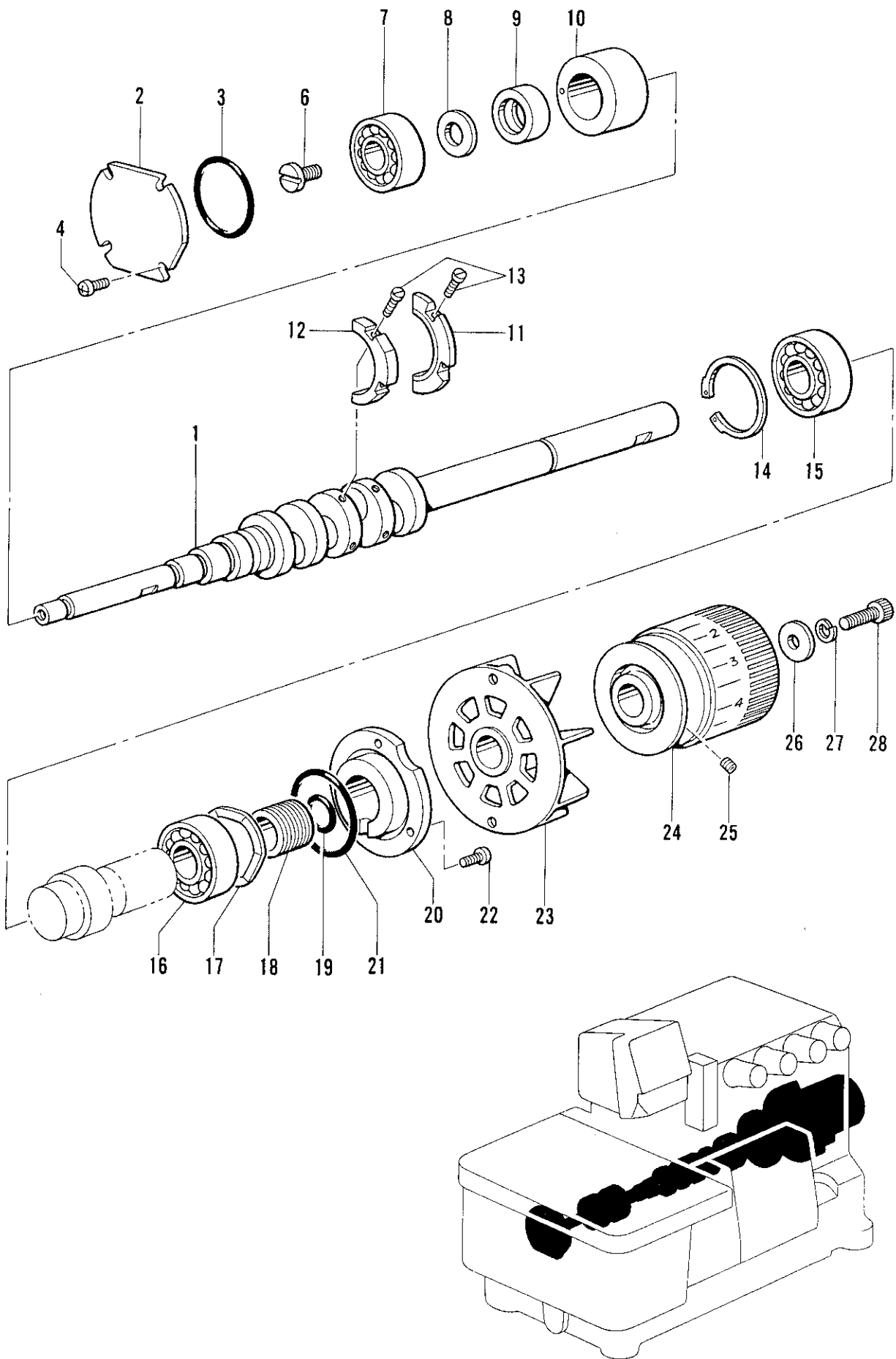
A. フレーム関係 / Machine body / Maschinengehäuse /
 Corps de la machine / Cuerpo de la máquina



A. フレーム関係 / Machine body / Maschinengehäuse /
Corps de la machine / Cuerpo de la máquina

REF.NO.	CODE	Q'TY	ヒンメイ	NAME OF PARTS	RMKS
57	062400816	2	ナヘ"コ 4X8	SCREW 4X8	
58	S20337001	1	クロスプレートヌノアンナイ	CLOTH GUIDE	
59	S23418001	2	シメネジ" 4X5	SCREW 4X5	
60	S20338000	1	アブ"ラウケ	OIL RESERVOIR	
61	S20339000	1	ハ"ツキン	PACKING	
62	S23350001	4	ホンタイシチユウ	MACHINE BODY LEG	
63	017501216	4	ボ"ルト 5X12	BOLT 5X12	
64	S23351001	4	サ"カ"ネ	WASHER	
65	S00075000	1	アイカ"ート"	EYE GUARD	
66	062350816	2	ナヘ"コ 3.5X8	SCREW 3.5X8	
67	025350332	2	ヒラサ"カ"ネタ"イ 3.5	PLAIN WASHER 3.5	
68	S20340001	1	アイカ"ート"ササエイタ	EYE GUARD SUPPORT PLATE	
69	S20342001	1	タ"ンネシ"4	STUD SCREW 4	
70	146598001	1	ハ"ネサ"カ"ネ	SPRING WASHER	
71	025050132	1	ヒラサ"カ"ネショウ5	PLAIN WASHER 5	
72	S20343001	1	シキリイタ	OIL STOPPER PLATE	
73	062400616	2	ナヘ"コ M4X6	SCREW M4X6	
74	062061016	5	ナヘ"コ 6X10	SCREW 6X10	
75	S20344009	1	メクラセン	OIL CAP	
76	S20345009	1	メクラセン	OIL CAP	
77	154841001	1	メクラセン	OIL CAP	
78	108520009	1	メクラセン	OIL CAP	
79	081009070	1	Oリング" P9	O RING P9	
80	S23357001	1	シメネジ"10	SCREW 10	
81	S20346000	1	ハリホ"ウアブ"ラウケ	NEEDLE BAR OIL RESERVOIR	
82	062401616	1	ナヘ"コ 4X16	SCREW 4X16	
83	S20878000	1	メクラセン	OIL CAP	
84	140066009	1	メクラセン	OIL CAP	
95	UD1901001	2	サ"カ"ネ	WASHER	
			<3ホンイトヨウ>	<3 THREADS>	
92	S25179001	1	イトトオシセツツメイラヘ"ルA	THREADING DIAGRAM LABEL (A)	
			<2ホンイトヨウ 04,05>	<2 THREADS 04,05>	
92	S25180001	1	イトトオシセツツメイラヘ"ルB	THREADING DIAGRAM LABEL (B)	

B. 駆動軸関係 / Crank shaft mechanism / Kurbelwelle /
 Mécanisme du vilebrequin / Mecanismo del cigüeñal



B. 駆動軸関係 / Crank shaft mechanism / Kurbelwelle /
Mécanisme du vilebrequin / Mecanismo del cigüeñal

REF.NO.	CODE	Q'TY	ヒンメイ	NAME OF PARTS	RMKS
1	★ S23368001	1	クト"ウシ"クLネジ"ツキ	CRANK SHAFT (L) WITH SCREW	
2	S20352001	1	ハ"アリング"フタ	BEARING CAP	
3	S20353000	1	Oリング"	O RING	
4	062400816	4	ナヘ"コ4X8	SCREW 4X8	
6	S23618001	1	シメネジ"6X10	SCREW 6X10	
7	S29136001	1	タマシ"クウケ6300Z	BALL BEARING 6300Z	
8	S20356001	1	ヒラサ"カ"ネ10	PLAIN WASHER 10	
9	S20357000	1	ニシ"ユウカンヘンシンカバー	CHAIN STITCH ECCENTRIC COVER	
10	S20358000	1	クト"ウシ"クメタル	CRANK SHAFT BUSH	
11	S20359000	1	ハ"ランスウエイトR	BALANCE WEIGHT (R)	
12	S20360000	1	ハ"ランスウエイトL	BALANCE WEIGHT (L)	
13	S20355001	4	シメネジ"3X8.5	SCREW 3X8.5	
14	048400242	1	トメワアナヨウC40	STOP RING C40	
15	076203000	1	タマシ"クウケ6203	BALL BEARING 6203	
16	S27868001	1	タマシ"クウケ6203V	BALL BEARING 6203V	
17	S20361001	1	ナミハ"ネ	WAVE SPRING	
18	S20362001	1	クト"ウシ"クオイルキリ	CRANK SHAFT OIL REJECTOR	
19	S20363000	1	Oリング"017	O RING 017	
20	S20364000	1	ハ"アリング"オサエ	BEARING PRESSER	
21	S20365000	1	Oリング"030	O RING 030	
22	060401016	3	ハ"イント" M4X10	SCREW M4X10	
23	S20366000	1	ファン	FAN	
24	S20367001	1	プーリ	PULLEY	
25	012060636	2	アナヒラ6X6	SET SCREW 6X6	
26	152710001	1	サ"カ"ネ	WASHER	
27	028060242	1	ハ"ネサ"カ"ネ2-6	SPRING WASHER 2-6	
28	018061636	1	アナホルト 6X16	BOLT 6X16	

★クドウジクとロッドは、同色（赤色・青色の2種類）の組合わせで、選択組付けをしています。

ご注文の際は、色を指定して下さい。

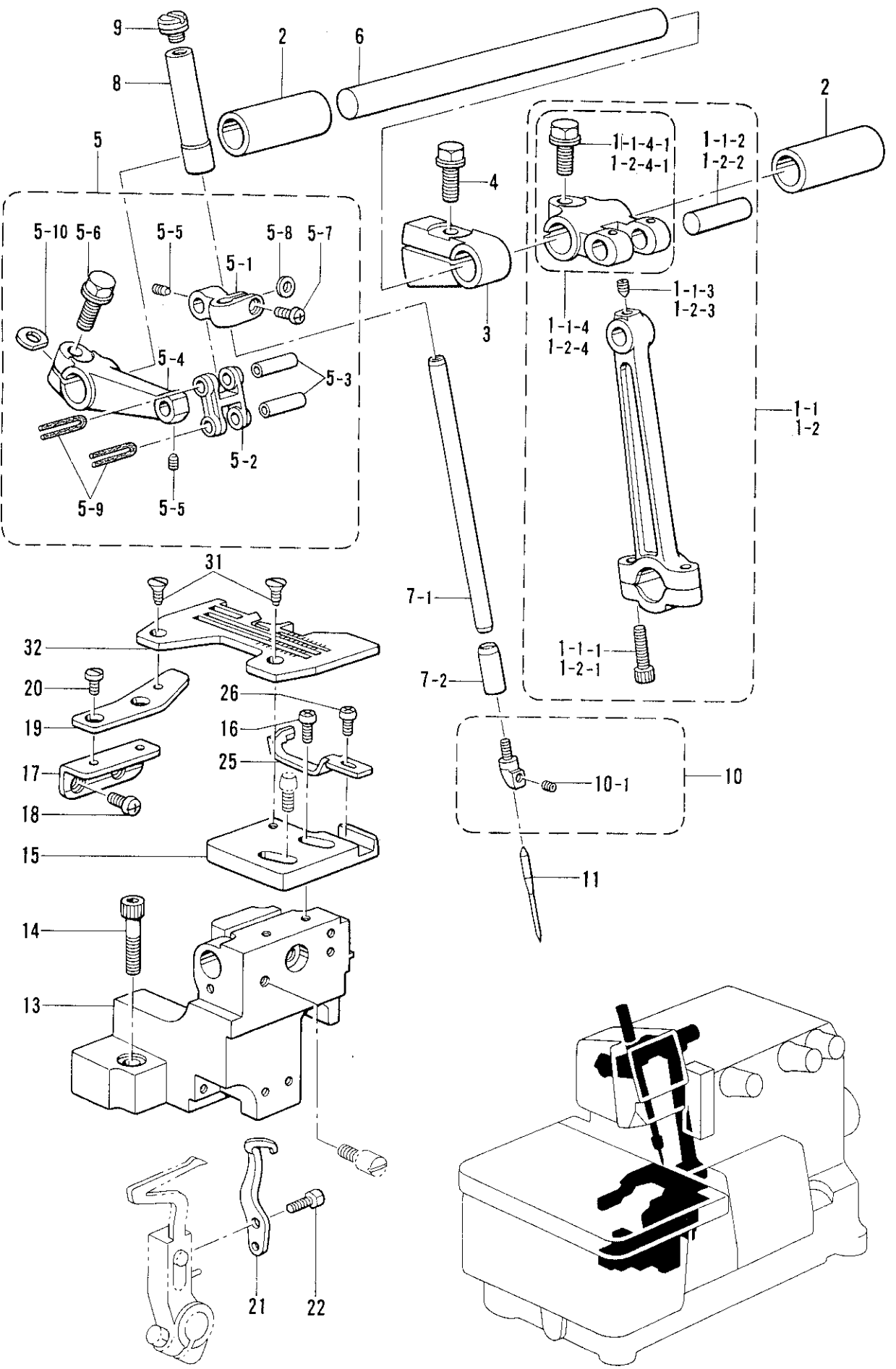
★ The crank shaft and rod are to be selected and installed to parts of the same color (2 types: red and blue). Be sure to specify a color when ordering.

★ Die Kurbelwelle und die Stange müssen mit den gleichfarbigen Teilen (zwei Typen: rot und blau) ausgewählt und montiert werden. Geben Sie daher bei der Bestellung unbedingt die Farbe an.

★ L'arbre et la bielle doivent être choisis et montés avec des pièces de couleur identique (2 types: rouge et bleu). Veiller à bien préciser la couleur en passant la commande.

★ El cigüeñal y la varilla del cigüeñal se deben seleccionar e instalar con las piezas del mismo color (dos tipos: rojas y azules). Al hacer el pedido se debe especificar el color.

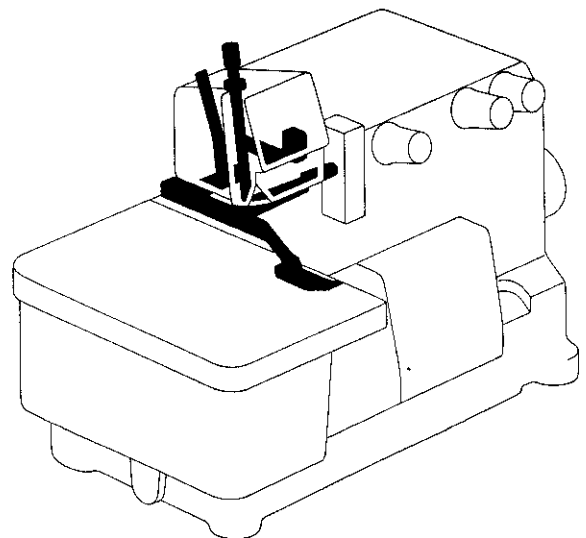
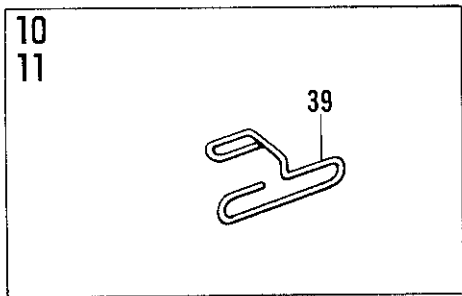
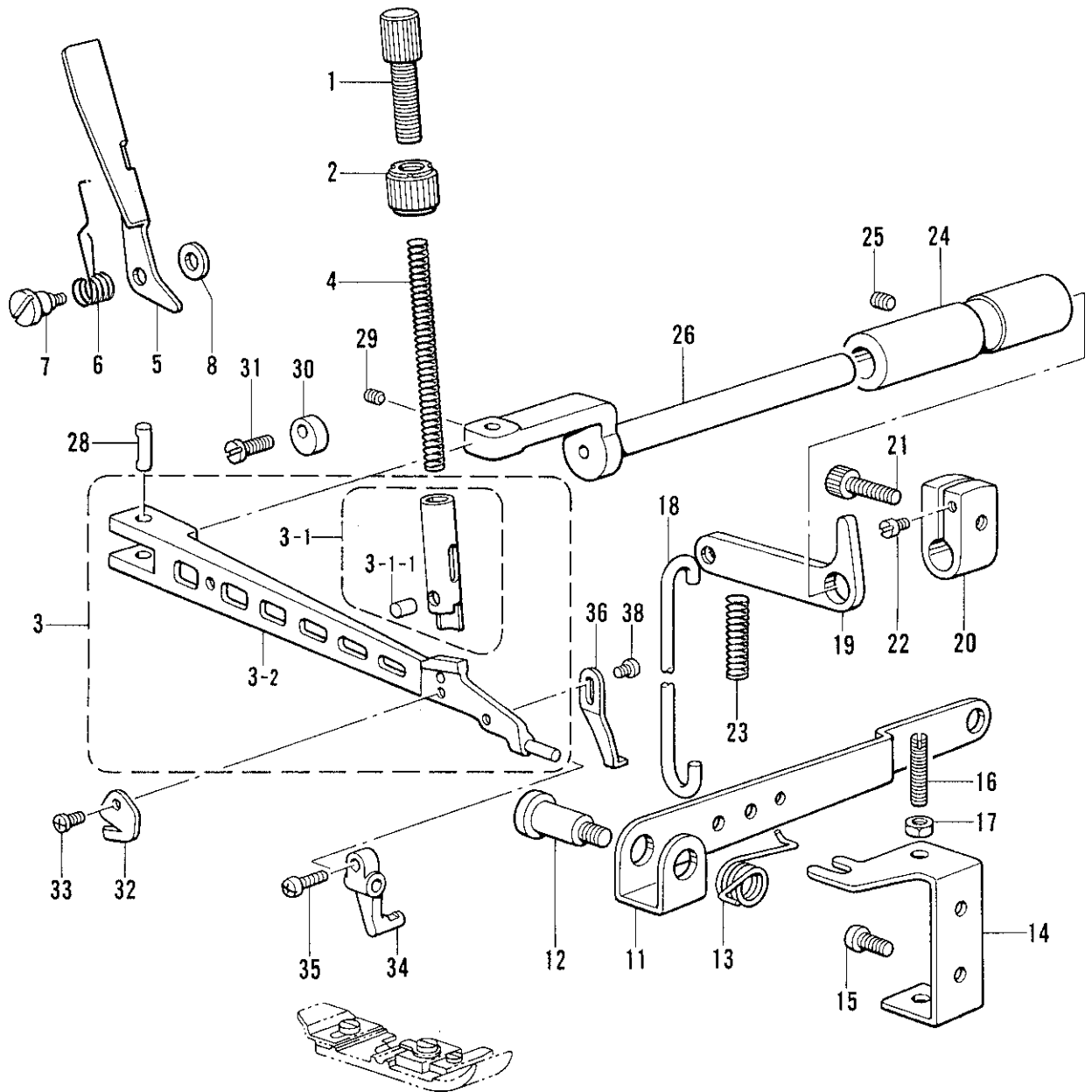
C. 針棒關係 / Needle bar mechanism / Nadelstangenvorrichtung /
 Mécanisme de la barre à aiguille / Mecanismo del barra de aguja



C. 針棒関係/Needle bar mechanism/Nadelstangenvorrichtung/
Mécánisme de la barre à aiguille/Mecanismo del barra de aguja

REF.NO.	CODE	Q'TY	ヒンメイ	NAME OF PARTS	RMKS
2	S20382000	2	ハリジ"クメタル	NEEDLE SHAFT BUSH	
3	S20385001	1	ハリハ"ランス	NEEDLE BALANCE	
4	S20849001	1	フランジ"ホルト6X16ホソメ	BOLT 6X16	
5	S20386001	1	ハリホ"ウタ"キクミ	NEEDLE BAR CLAMP ASSEMBLY	
5-1	S20387001	1	ハリホ"ウタ"キ	NEEDLE BAR CLAMP	
5-2	S20388001	1	ハリホ"ウリンク	NEEDLE BAR LINK	
5-3	S20389001	2	ハリホ"ウリンクジ"ク	NEEDLE BAR LINK SHAFT	※
5-4	S20390001	1	ハリウテ"	NEEDLE BAR ARM	※
5-5	S23342001	2	アナトガ"リ 4X5	SET SCREW 4X5	
5-6	S20849001	1	フランジ"ホルト6X16ホソメ	BOLT 6X16	
5-7	062350816	1	ナヘ"コ 3.5X8	SCREW 3.5X8	
5-8	S20391001	1	スペーサ	SPACER	
5-9	S20392000	2	フェルト	FELT	
5-10	155162001	1	スペーサ	SPACER	
6	S20384001	1	ハリジ"ク	NEEDLE SHAFT	
7	S23365001	1	ハリホ"ウクミ	NEEDLE BAR ASSEMBLY	
7-1	S20393001	1	ハリホ"ウ	NEEDLE BAR	
7-2	S20395001	1	ハリホ"ウメタルD	NEEDLE BAR BUSH (D)	
8	S20394001	1	ハリホ"ウメタルU	NEEDLE BAR BUSH (U)	
9	S23343001	1	シメネジ"クミ	SCREW ASSEMBLY	
10	S20396001	1	ハリト"メクミ	NEEDLE CLAMP ASSEMBLY	
10-1	146427001	1	アナトメネジ"3.18クホ"ミ	SET SCREW 3.18	
11	*	1	ミシンハリDCX27	NEEDLE DCX27	
13	S20408001	1	ハリイタササエタ"イ	NEEDLE PLATE SUPPORT BRACKET	
14	018062536	2	アナホ"ルト 6X25	BOLT 6X25	
15	S20410001	1	ハリイタササエイタ	NEEDLE PLATE SUPPORT PLATE	
16	062401016	2	ナヘ"コ 4X10	SCREW 4X10	
17	S20413001	1	ハリイタササエイタBササエ	PLATE (B) SUPPORT	
18	062400616	2	ナヘ"コ M4X6	SCREW M4X6	
19	S20414001	1	ハリイタササエイタB	NEEDLE PLATE SUPPORT PLATE (B)	
20	S23418001	2	シメネジ" 4X5	SCREW 4X5	
21	S20415001	1	イト"ウハリウケ	MOVABLE NEEDLE GUARD	
22	S20416001	1	ホ"ルト 3.5X10	BOLT 3.5X10	
25	S20417001	1	ハリウケF	NEEDLE GUARE (F)	
26	062350616	1	ナヘ"コ M3.5X6	SCREW M3.5X6	
31	100032003	2	サラネジ"4.37	SCREW 4.37	
32	*	1	ハリイタ	NEEDLE PLATE	
<スタンダードヨウ /FOR STANDARD>					
1-1	★ S20370001	1	ハリクランクロッド"クミS	NEEDLE DRIVING CRANK ROD ASSEMBLY (S)	
1-1-1	018401622	2	アナホ"ルト 4X16	BOLT 4X16	
1-1-2	S20373001	1	クランクロッド"ジ"ク	CRANK ROD SHAFT	※
1-1-3	S23342001	1	アナトガ"リ 4X5	SET SCREW 4X5	
1-1-4	S20374001	1	ハリジ"クウテ"ネジ"ツキS	NEEDLE ARM DRIVING LEVER WITH SCREW (S)	※
1-1-4-1	S20849001	1	フランジ"ホルト6X16ホソメ	BOLT 6X16	
<ハイリフトヨウ /FOR HIGH-LIFT 02, 11>					
1-2	★ S20376001	1	ハリクランクロッド"クミH	NEEDLE DRIVING CRANK ROD ASSEMBLY (H)	
1-2-1	018401622	2	アナホ"ルト 4X16	BOLT 4X16	
1-2-2	S20373001	1	クランクロッド"ジ"ク	CRANK ROD SHAFT	※
1-2-3	S23342001	1	アナトガ"リ 4X5	SET SCREW 4X5	
1-2-4	S20377001	1	ハリジ"クウテ"ネジ"ツキH	NEEDLE ARM DRIVING LEVER WITH SCREW (H)	※
1-2-4-1	S20849001	1	フランジ"ホルト6X16ホソメ	BOLT 6X16	
★クドウジクとロッドは、同色（赤色・青色の2種類）の組合わせで、選択組付けをしています。 ご注文の際は、色を指定して下さい。					
★ The crank shaft and rod are to be selected and installed to parts of the same color (2 types: red and blue). Be sure to specify a color when ordering.					
★ Die Kurbelwelle und die Stange müssen mit den gleichfarbigen Teilen (zwei Typen: rot und blau) ausgewählt und montiert werden. Geben Sie daher bei der Bestellung unbedingt die Farbe an.					
★ L'arbre et la bielle doivent être choisis et montés avec des pièces de couleur identique (2 types: rouge et bleu). Veiller à bien préciser la couleur en passant la commande.					
★ El cigüeñal y la varilla del cigüeñal se deben seleccionar e instalar con las piezas del mismo color (dos tipos: rojas y azules). Al hacer el pedido se debe especificar el color.					

D. 押工関係 / Presser foot mechanism / Stoffdrückerfuß /
 Mécanisme du pied presseur / Mecanismo del prensa telas

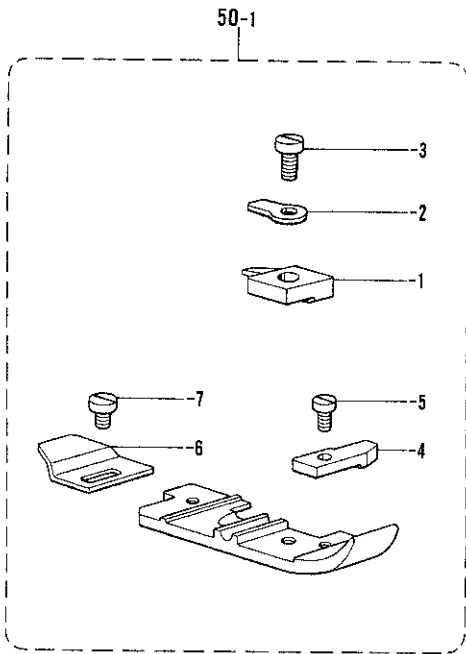


D. 押工関係/Presser foot mechanism/Stoffdrückerfuß/
Mécanisme du pied presseur/Mecanismo del prensa telas

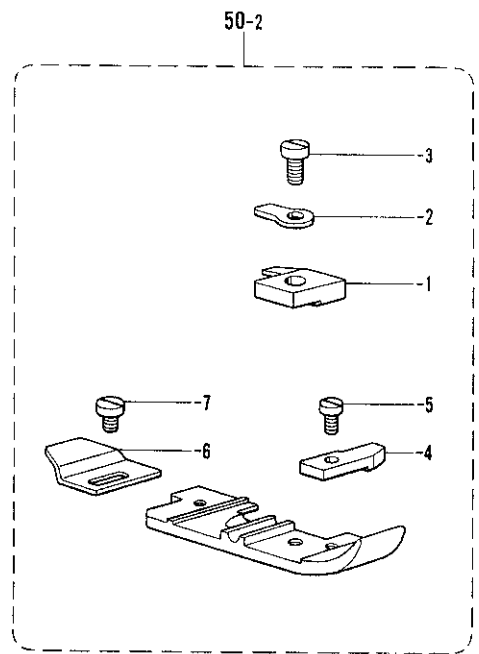
REF.NO.	CODE	Q'TY	ヒンメイ	NAME OF PARTS	RMKS
1	S20472001	1	オサエチヨウセツネシ	PRESSER ADJUST SCREW	
2	S23341009	1	チヨウセツネシ"ツマミナツト	NUT	
3	S23354001	1	オサエウテ"クミ	PRESSER ARM ASSEMBLY (A)	
3-1	S20473001	1	オサエホ"ウクミ	PRESSER BAR ASSEMBLY	※
3-1-1	S20475000	1	オサエクッション	PRESSER CUSHION	
3-2	S20492001	1	シュオサエウテ	MAIN PRESSER ARM	※
4	S20476001	1	オサエハ"ネ	PRESSER SPRING	
5	S20478001	1	オサエテアケ	PRESSER BAR LIFTER	
6	S20479001	1	オサエテアケ"ハ"ネ	PRESSER BAR LIFTER SPRING	
7	S20480001	1	タ"ンネシ"4	STUD SCREW 4	
8	146354001	1	サ"カ"ネ	WASHER	
11	S20482001	1	オサエアジアケ"レハ"ー	PRESSER FOOT LIFTER LEVER	
12	S20483001	1	タ"ンネシ"8	STUD SCREW 8	
13	S20484001	1	オサエアジアケ"レハ"ー"ハ"ネ	SPRING	
14	S23349001	1	レハ"ー"チヨウセツイタ	LEVER ADJUST PLATE	
15	062401016	2	ナヘ"コ4X10	SCREW 4X10	
16	011502016	2	トメネシ"5X20ヒラ	SET SCREW 5X20	
17	021500316	2	3シユナツト5	NUT 5	
18	S20485001	1	オサエアケ"リンク	PRESSER BAR LIFTER LINK	
19	S20486001	1	オサエアケ"レハ"ー	PRESSER BAR LIFTER LEVER	
20	S20487001	1	オサエアケ"ウテ	PRESSER BAR LIFTER ARM	
21	S20175001	1	アナホルト6X16ホソメ	BOLT 6X16	
22	S20488001	1	ストツハ"ネシ"	STOPPER SCREW	
23	S20489001	1	オサエアケ"レハ"ー"ハ"ネ	SPRING	
24	S20490000	1	オサエウテ"シ"クメタル	PRESSER ARM SHAFT BUSH	
25	012060636	1	アナヒラ6X6	SET SCREW 6X6	
26	S20491001	1	オサエウテ"シ"ク	PRESSER ARM SHAFT	
28	S20493001	1	オサエウテ"ピン	PIN	
29	012400436	1	アナヒラ4X4	SET SCREW 4X4	
30	S03321001	1	オサエウテ"ストツハ"	PRESSER ARM STOPPER	
31	S20740001	1	シメネシ"4X10シール	SCREW 4X10 SEAL	
32	S20118001	1	カラヌイメス	TRIMMING KNIFE	
33	060300416	1	ハ"イント"M3X4	SCREW M3X4	
34	S20494001	1	フクオサエウテ	SUB PRESSER ARM	
35	062670712	1	ナヘ"コ357-40X7	SCREW 357X7	
36	S20495001	1	オサエストツハ"	PRESSER FOOT STOPPER	
38	062300516	1	ナヘ"コ3X5	SCREW 3X5	
39	S23364000	1	<テープ"ツケヨウ> テープ"アンナイ	<FOR TAPING> TAPE GUIDE	

D. 押工関係 / Presser foot mechanism / Stoffdrückerfuß /
 Mécanisme du pied presseur / Mecanismo del prensa telas

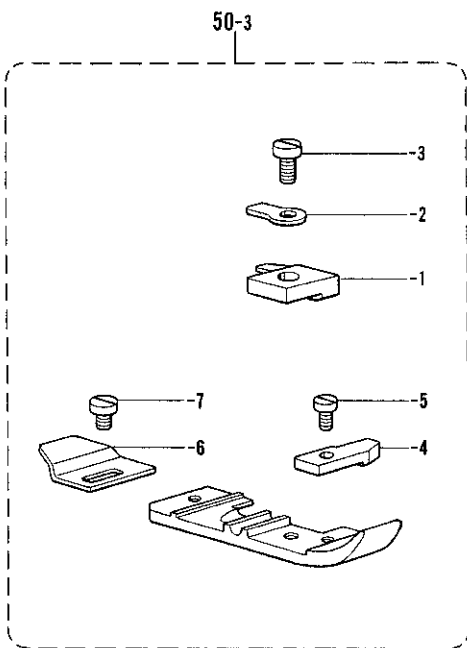
01-3



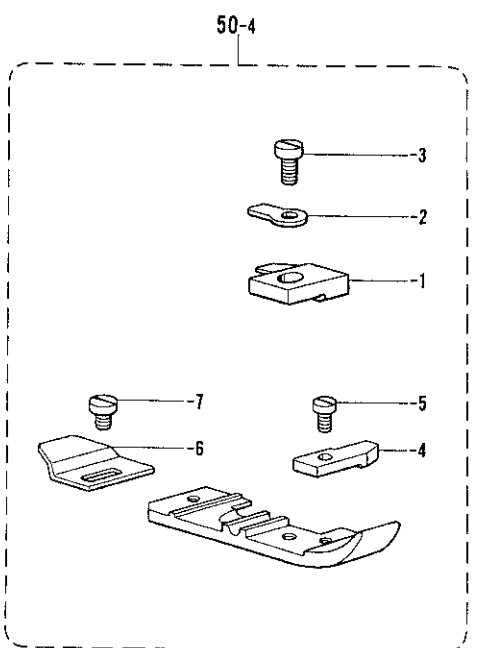
01-4
-5



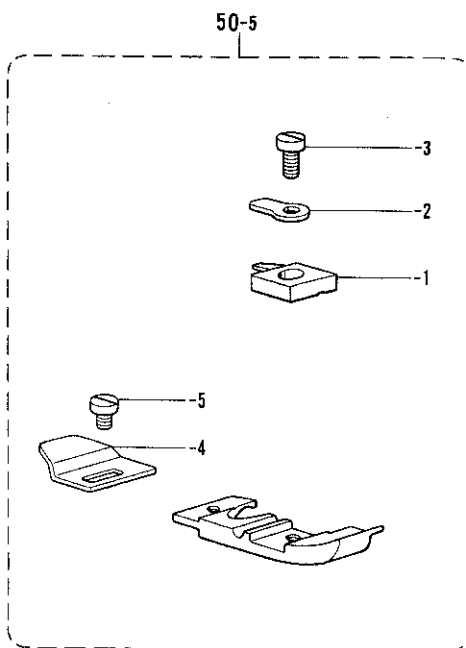
02-5
17-5



02-6
-7



03-3
-4
-5
04-3
-4
-5

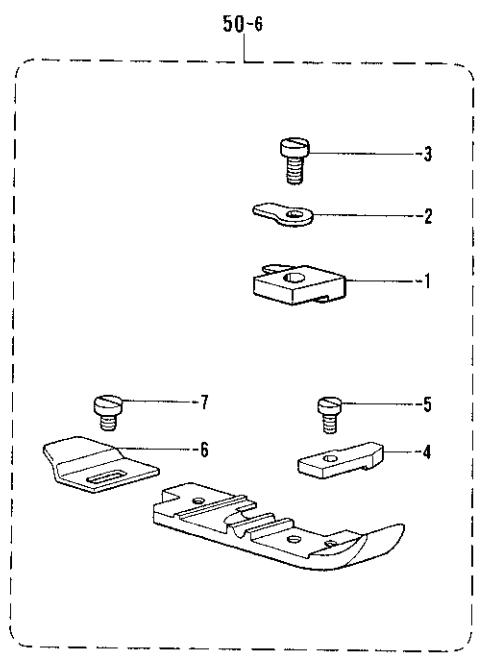


D. 押工関係/Presser foot mechanism/Stoffdrückerfuß/
 Mécanisme du pied presseur/Mecanismo del prensa telas

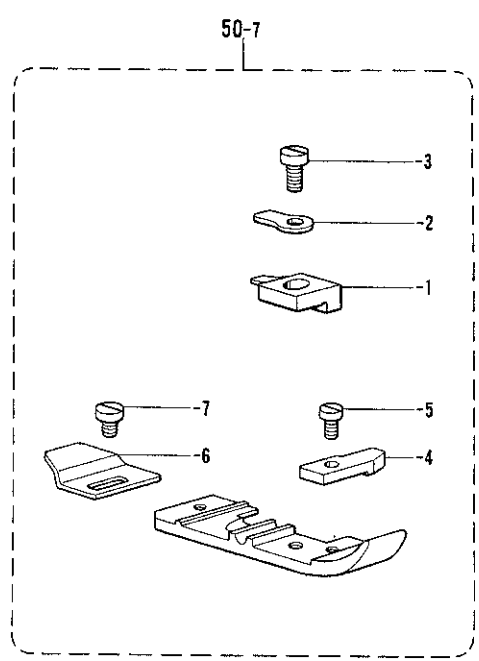
REF.NO.	CODE	Q'TY	ヒンメイ	NAME OF PARTS	RMKS
			<01-3>		
50-1	S19255001	1	オサイクミ	PRESSER FOOT ASSEMBLY	
50-1-1	S19257001	1	ツメ	STITCH TONGUE	
50-1-2	S19496001	1	オサイトリツケイタ	PRESSER FOOT PLATE	
50-1-3	150755001	1	ネジ"3.18	SCREW 3.18	
50-1-4	S19258001	1	オサIF	PRESSER FOOT (F)	
50-1-5	S01295001	1	シメネジ"2.38X3.5	SCREW 2.38X3.5	
50-1-6	S19259001	1	オサIB	PRESSER FOOT (B)	
50-1-7	140530002	1	シメネジ"2.38	SCREW 2.38	
			<01-4,5>		
50-2	S19260001	1	オサイクミ	PRESSER FOOT ASSEMBLY	
50-2-1	S19261001	1	ツメ	STITCH TONGUE	
50-2-2	S19496001	1	オサイトリツケイタ	PRESSER FOOT PLATE	
50-2-3	150755001	1	シメネジ"3.18	SCREW 3.18	
50-2-4	S19258001	1	オサIF	PRESSER FOOT (F)	
50-2-5	S01295001	1	シメネジ"2.38X3.5	SCREW 2.38X3.5	
50-2-6	S19259001	1	オサIB	PRESSER FOOT (B)	
50-2-7	140530002	1	シメネジ"2.38	SCREW 2.38	
			<02-5,17-5>		
50-3	S19262001	1	オサイクミ	PRESSER FOOT ASSEMBLY	
50-3-1	S19261001	1	ツメ	STITCH TONGUE	
50-3-2	S19496001	1	オサイトリツケイタ	PRESSER FOOT PLATE	
50-3-3	150755001	1	シメネジ"3.18	SCREW 3.18	
50-3-4	S19258001	1	オサIF	PRESSER FOOT (F)	
50-3-5	S01295001	1	シメネジ"2.38X3.5	SCREW 2.38X3.5	
50-3-6	S19259001	1	オサIB	PRESSER FOOT (B)	
50-3-7	140530002	1	シメネジ"2.38	SCREW 2.38	
			<02-6,7>		
50-4	S19264001	1	オサイクミ	PRESSER FOOT ASSEMBLY	
50-4-1	S19265001	1	ツメ	STITCH TONGUE	
50-4-2	S19496001	1	オサイトリツケイタ	PRESSER FOOT PLATE	
50-4-3	150755001	1	シメネジ"3.18	SCREW 3.18	
50-4-4	S19258001	1	オサIF	PRESSER FOOT (F)	
50-4-5	S01295001	1	シメネジ"2.38X3.5	SCREW 2.38X3.5	
50-4-6	S19259001	1	オサIB	PRESSER FOOT (B)	
50-4-7	140530002	1	シメネジ"2.38	SCREW 2.38	
			<03-3,4,5 04-3,4,5>		
50-5	S19266001	1	オサイクミ	PRESSER FOOT ASSEMBLY	
50-5-1	S19268001	1	ツメ	STITCH TONGUE	
50-5-2	S19496001	1	オサイトリツケイタ	PRESSER FOOT PLATE	
50-5-3	150755001	1	シメネジ"3.18	SCREW 3.18	
50-5-4	S19259001	1	オサIB	PRESSER FOOT (B)	
50-5-5	140530002	1	シメネジ"2.38	SCREW 2.38	

D. 押工関係/Presser foot mechanism/Stoffdrückerfuß/
 Mécanisme du pied presseur/Mecanismo del prensa telas

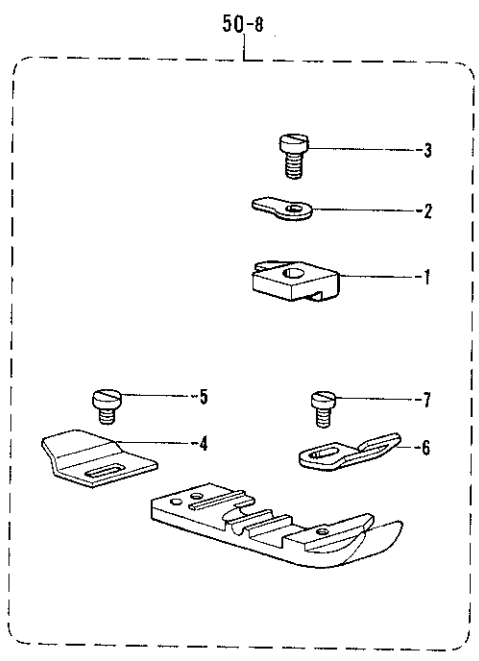
05-4
 -5
 06-4
 -5



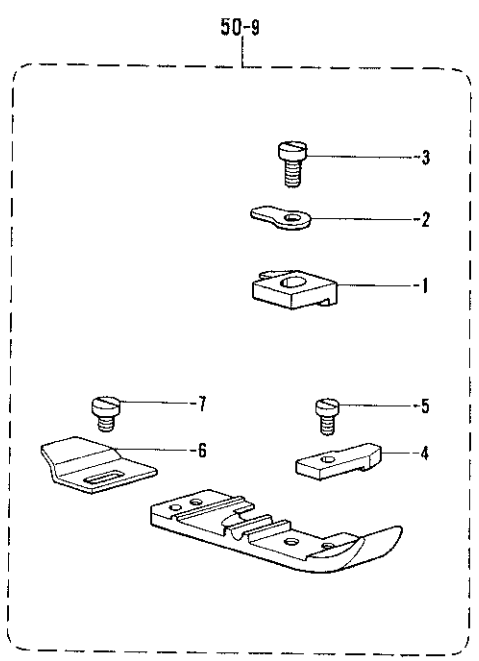
07-2



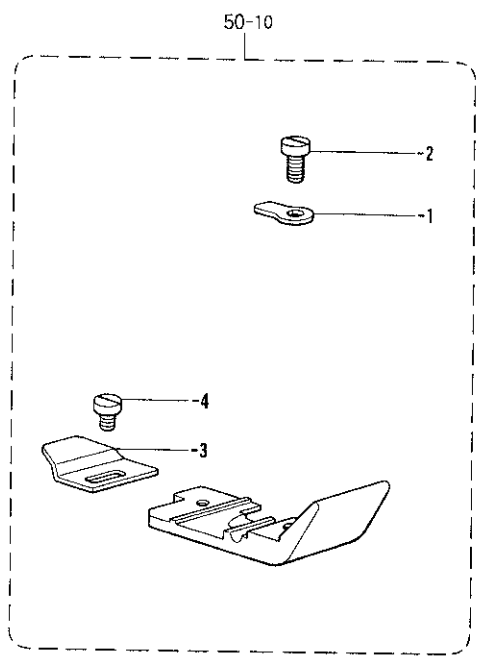
10-4
 -5
 11-5
 -6



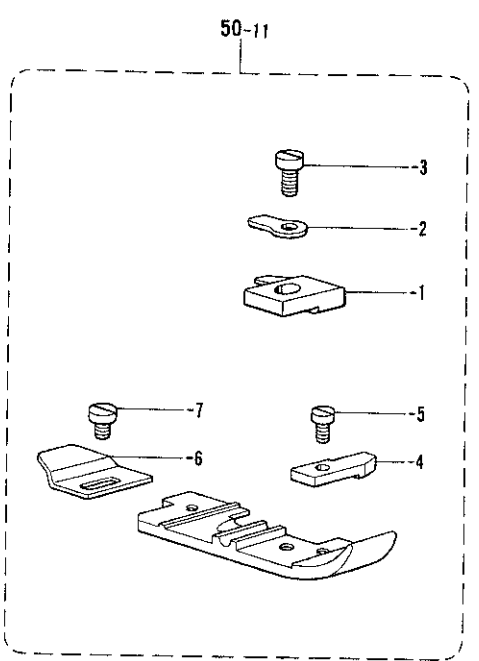
17-3
 -4



08-5



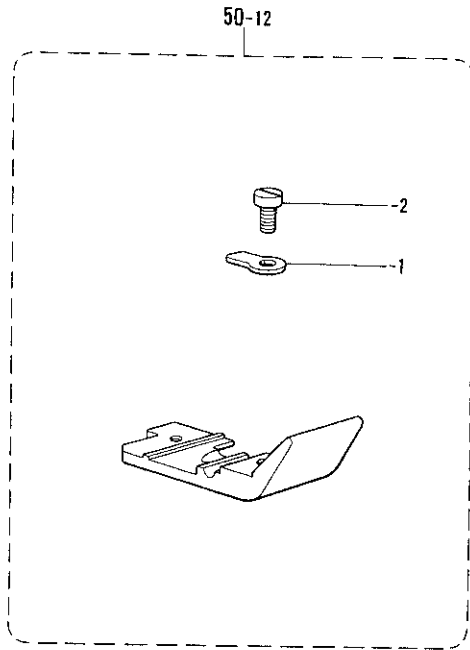
01-6



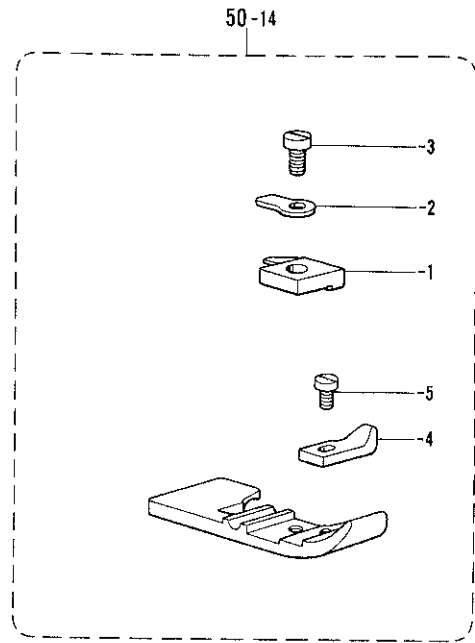
D. 押工関係/Presser foot mechanism/Stoffdrückerfuß/
Mécanisme du pied presseur/Mecanismo del prensa telas

REF.NO.	CODE	Q'TY	ヒンメイ	NAME OF PARTS	RMKS
			<05-4,5 06-4,5>		
50-6	S19269001	1	オサイクミ	PRESSER FOOT ASSEMBLY	
50-6-1	S19261001	1	ツメ	STITCH TONGUE	
50-6-2	S19496001	1	オサエトリツケイタ	PRESSER FOOT PLATE	
50-6-3	150755001	1	シメネジ" 3.18	SCREW 3.18	
50-6-4	S19258001	1	オサIF	PRESSER FOOT (F)	
50-6-5	S01295001	1	シメネジ" 2.38X3.5	SCREW 2.38X3.5	
50-6-6	S19259001	1	オサIB	PRESSER FOOT (B)	
50-6-7	140530002	1	シメネジ" 2.38	SCREW 2.38	
			<07-2>		
50-7	S19271001	1	オサイクミ	PRESSER FOOT ASSEMBLY	
50-7-1	S19272001	1	ツメ	STITCH TONGUE	
50-7-2	S19496001	1	オサエトリツケイタ	PRESSER FOOT PLATE	
50-7-3	150755001	1	シメネジ" 3.18	SCREW 3.18	
50-7-4	S19258001	1	オサIF	PRESSER FOOT (F)	
50-7-5	S01295001	1	シメネジ" 2.38X3.5	SCREW 2.38X3.5	
50-7-6	S19259001	1	オサIB	PRESSER FOOT (B)	
50-7-7	140530002	1	シメネジ" 2.38	SCREW 2.38	
			<10-4,5 11-5,6>		
50-8	S19273001	1	オサイクミ	PRESSER FOOT ASSEMBLY	
50-8-1	S19275001	1	ツメ	STITCH TONGUE	
50-8-2	S19496001	1	オサエトリツケイタ	PRESSER FOOT PLATE	
50-8-3	150755001	1	シメネジ" 3.18	SCREW 3.18	
50-8-4	S19259001	1	オサIB	PRESSER FOOT (B)	
50-8-5	140530002	1	シメネジ" 2.38	SCREW 2.38	
50-8-6	S19296001	1	テープガイド	TAPE GUIDE	
50-8-7	S01295001	1	シメネジ" 2.38X3.5	SCREW 2.38X3.5	
			<17-3,4>		
50-9	S20879001	1	オサイクミ	PRESSER FOOT ASSEMBLY	
50-9-1	S19257001	1	ツメ	STITCH TONGUE	
50-9-2	S19496001	1	オサエトリツケイタ	PRESSER FOOT PLATE	
50-9-3	150755001	1	シメネジ" 3.18	SCREW 3.18	
50-9-4	S19258001	1	オサIF	PRESSER FOOT (F)	
50-9-5	S01295001	1	シメネジ" 2.38X3.5	SCREW 2.38X3.5	
50-9-6	S19259001	1	オサIB	PRESSER FOOT (B)	
50-9-7	140530002	1	シメネジ" 2.38	SCREW 2.38	
			<08-5>		
50-10	S19291001	1	オサイクミ	PRESSER FOOT ASSEMBLY	
50-10-1	S19496001	1	オサエトリツケイタ	PRESSER FOOT PLATE	
50-10-2	106640001	1	シメネジ" 3.18	SCREW 3.18	
50-10-3	S19259001	1	オサIB	PRESSER FOOT (B)	
50-10-4	140530002	1	シメネジ" 2.38	SCREW 2.38	
			<01-6>		
50-11	S25535001	1	オサイクミ	PRESSER FOOT ASSEMBLY	
50-11-1	S19265001	1	ツメ	STITCH TONGUE	
50-11-2	S19496001	1	オサエトリツケイタ	PRESSER FOOT PLATE	
50-11-3	150755001	1	シメネジ" 3.18	SCREW 3.18	
50-11-4	S19258001	1	オサIF	PRESSER FOOT (F)	
50-11-5	S01295001	1	シメネジ" 2.38X3.5	SCREW 2.38X3.5	
50-11-6	S19259001	1	オサIB	PRESSER FOOT (B)	
50-11-7	140530002	1	シメネジ" 2.38	SCREW 2.38	

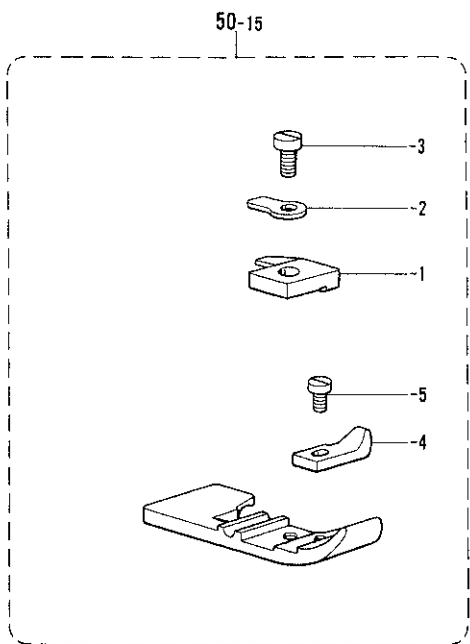
09-5



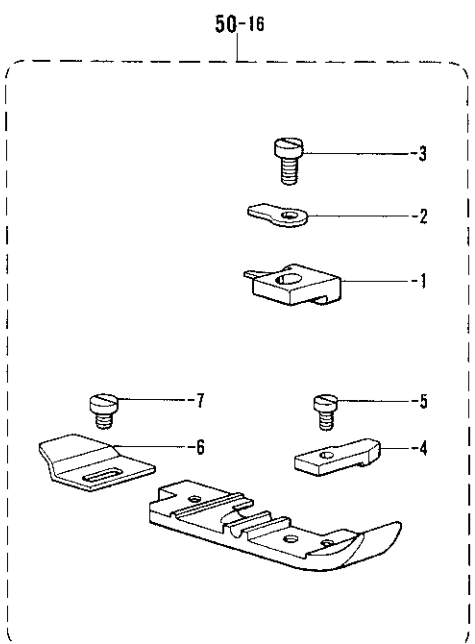
12-3



12-4
-5



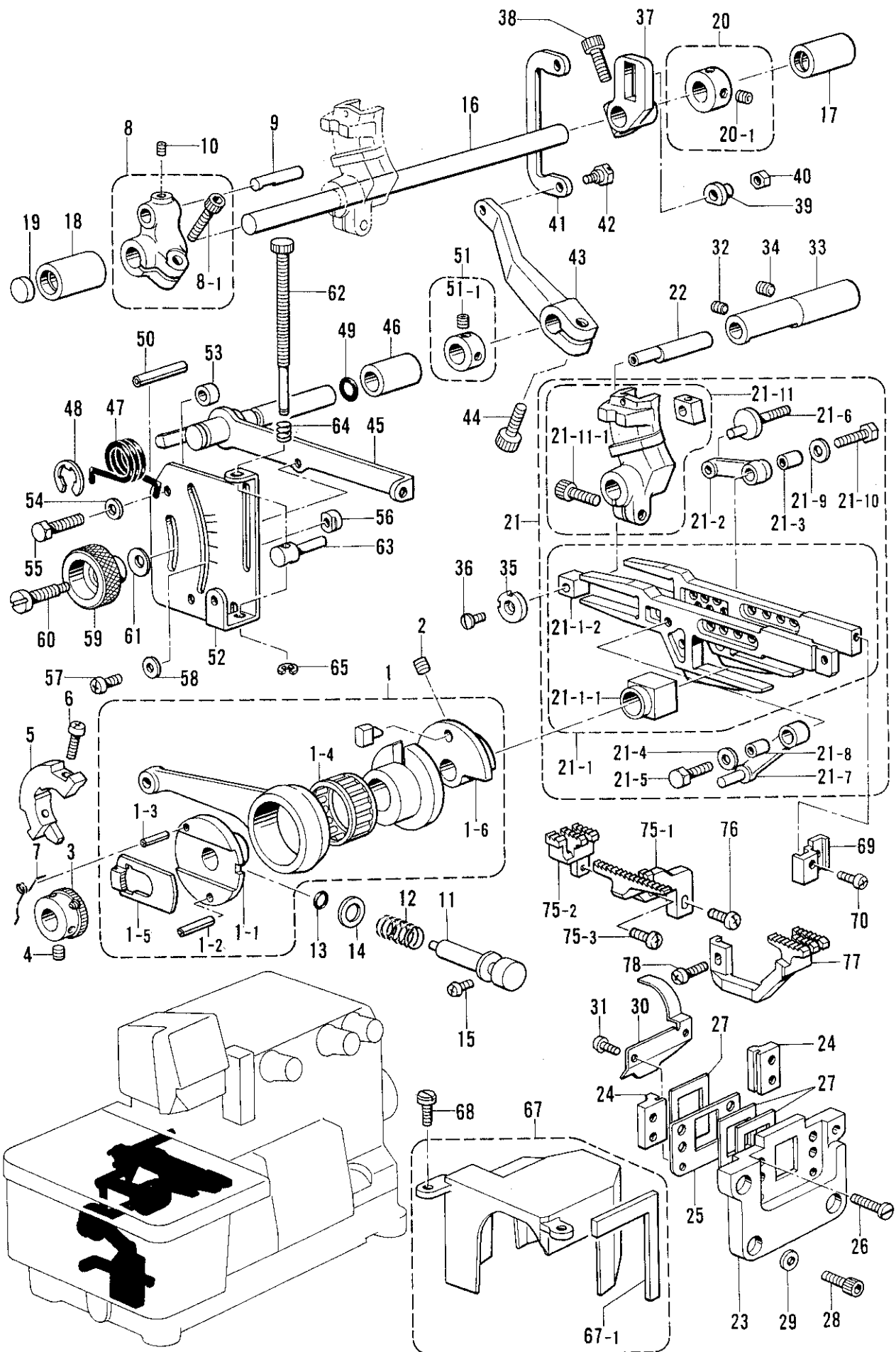
07-3



D. 押工関係/Presser foot mechanism/Stoffdrückerfuß/
Mécanisme du pied presseur/Mecanismo del prensa telas

REF.NO.	CODE	Q'TY	品名	NAME OF PARTS	RMKS
			<09-5>		
50-12	S25538001	1	オサイクミ	PRESSER FOOT ASSEMBLY	
50-12-1	S19496001	1	オサイトリツケイタ	PRESSER FOOT PLATE	
50-12-2	106640001	1	シメネジ" 3.18	SCREW 3.18	
			<12-3>		
50-14	S25540001	1	オサイクミ	PRESSER FOOT ASSEMBLY	
50-14-1	S25541001	1	ツメ	STITCH TONGUE	
50-14-2	S19496001	1	オサイトリツケイタ	PRESSER FOOT PLATE	
50-14-3	150755001	1	シメネジ" 3.18	SCREW 3.18	
50-14-4	S19279001	1	オサIF	PRESSER FOOT (F)	
50-14-5	S01295001	1	シメネジ" 2.38X3.5	SCREW 2.38X3.5	
			<12-4,5>		
50-15	S19276001	1	オサイクミ	PRESSER FOOT ASSEMBLY	
50-15-1	S19278001	1	ツメ	STITCH TONGUE	
50-15-2	S19496001	1	オサイトリツケイタ	PRESSER FOOT PLATE	
50-15-3	150755001	1	シメネジ" 3.18	SCREW 3.18	
50-15-4	S19279001	1	オサIF	PRESSER FOOT (F)	
50-15-5	S01295001	1	シメネジ" 2.38X3.5	SCREW 2.38X3.5	
			<07-3>		
50-16	S25536001	1	オサイクミ	PRESSER FOOT ASSEMBLY	
50-16-1	S25537001	1	ツメ	STITCH TONGUE	
50-16-2	S19496001	1	オサイトリツケイタ	PRESSER FOOT PLATE	
50-16-3	150755001	1	シメネジ" 3.18	SCREW 3.18	
50-16-4	S19258001	1	オサIF	PRESSER FOOT (F)	
50-16-5	S01295001	1	シメネジ" 2.38X3.5	SCREW 2.38X3.5	
50-16-6	S19259001	1	オサIB	PRESSER FOOT (B)	
50-16-7	140530002	1	シメネジ" 2.38	SCREW 2.38	

E. 送り関係 / Feed mechanism / Transportvorrichtung /
 Mécanisme de l'entraînement / Mecanismo de la alimentación

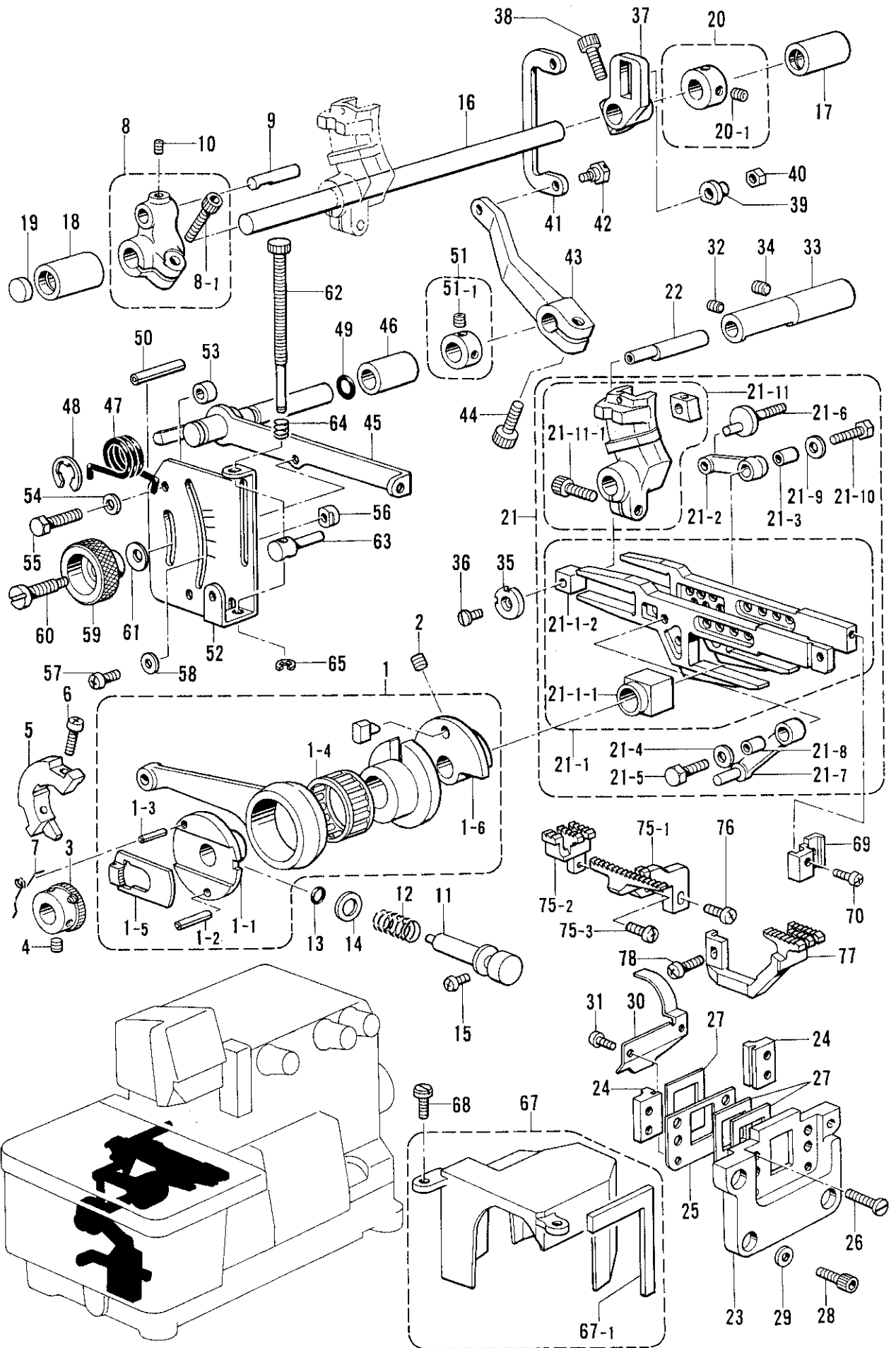


E. 送り関係/Feed mechanism/Transportvorrichtung/

Mécanisme de l'entraînement/Mecanismo de la alimentación

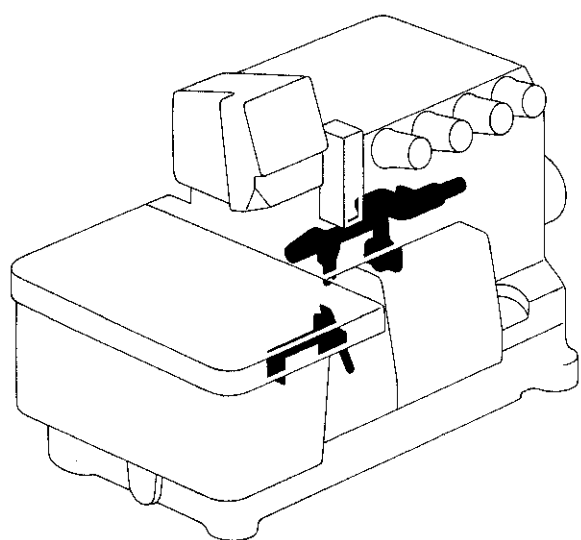
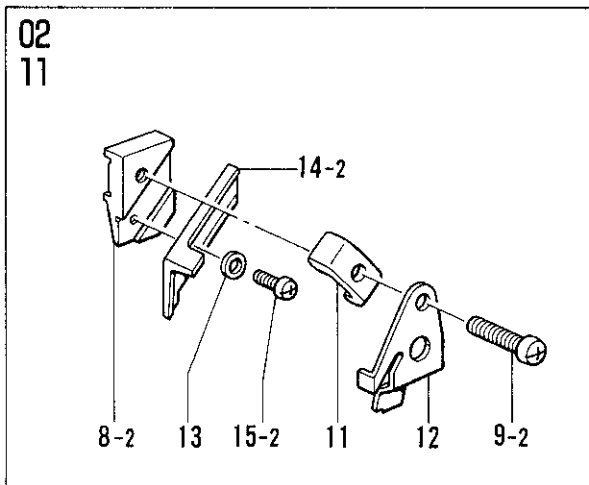
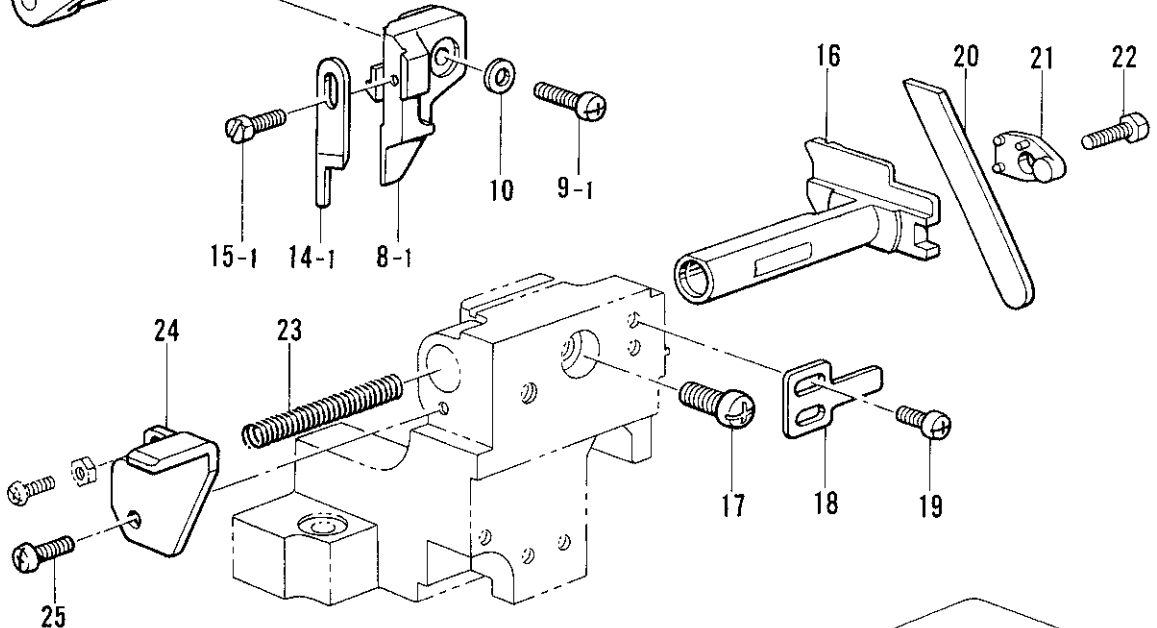
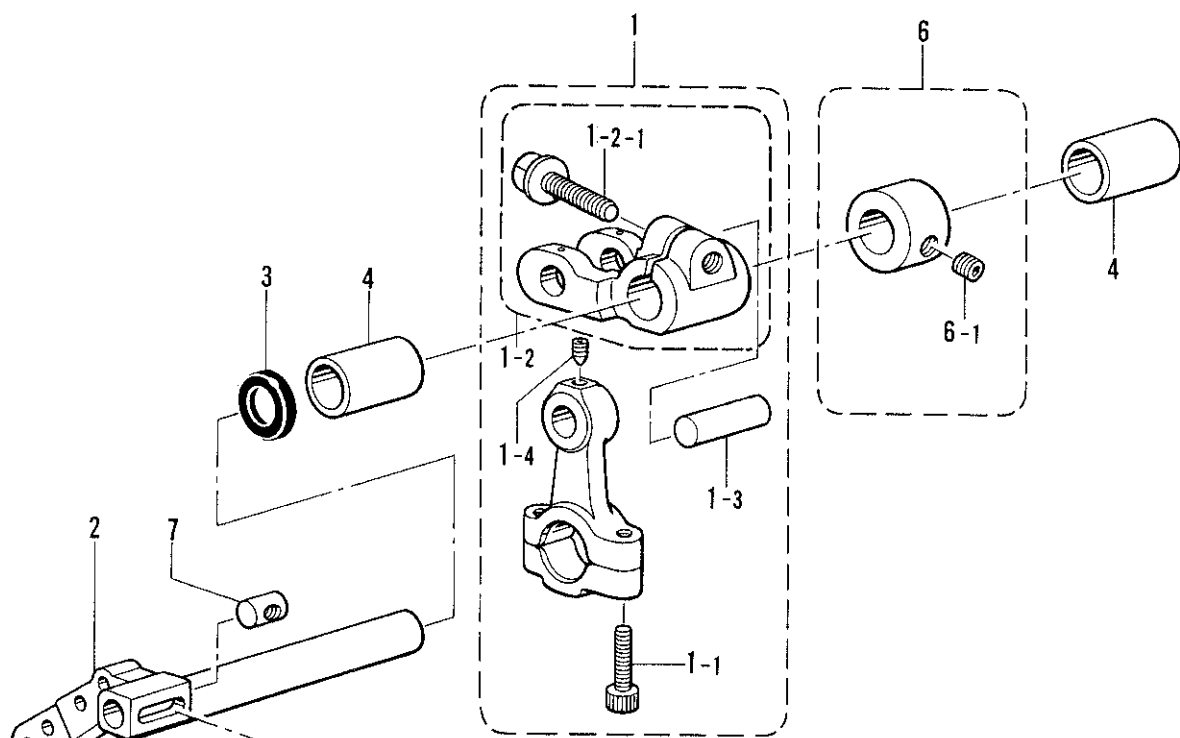
REF.NO.	CODE	Q'TY	ヒンメイ	NAME OF PARTS	RMKS
1	S20496001	1	ヘンシンリンクミ	ECCENTRIC WHEEL ASSEMBLY	
1-1	S20498001	1	チョウセツヘンシンリン	ADJUST ECCENTRIC WHEEL	
1-2	047301242	1	スプリング"ヒン"AW3	SPRING PIN AW3	
1-3	047250842	1	スプリング"ヒン"AW2.5	SPRING PIN AW2.5	
1-4	S20500001	1	ニードル"シ"クウケ24	NEEDLE ROLLER BEARING 24	
1-4	S20500002	1	ニードル"シ"クウケ24	NEEDLE ROLLER BEARING 24	
1-4	S20500003	1	ニードル"シ"クウケ24	NEEDLE ROLLER BEARING 24	
1-5	S20501001	1	ラチェットストッパ°	RATCHET STOPPER	
1-6	S23627000	1	ヘンシンリンク"イト"ササエ	ECCENTRIC GUIDE SUPPORT	
2	012060636	2	アナヒラ6X6	SET SCREW 6X6	
3	S20507001	1	ラチェット	RATCHET	
4	012060636	2	アナヒラ6X6	SET SCREW 6X6	
5	S23615001	1	バランスウエイト	BALANCE WEIGHT	
6	062401016	2	ナヘ"コ4X10	SCREW 4X10	
7	S23458001	1	ラチェットメネシ"リハ"ネ	TWIST SPRING	
8	S20739001	1	オクリウテ"クミ	FEED ARM ASSEMBLY	
8-1	S20175001	1	アナホルト6X16ホソメ	BOLT 6X16	
9	S23347001	1	オクリウテ"シ"ク	FEED ARM SHAFT	
10	012060636	1	アナヒラ6X6	SET SCREW 6X6	
11	S20508001	1	オクリウテ"シ"ク	FEED ADJUST SHAFT	
12	S20509001	1	ホ"タン"シ"ク"ハ"ネ	SPRING	
13	081007670	1	Oリング"PW7	O RING PW7	
14	S21003001	1	サ"カ"ネ9.6	WASHER 9.6	
15	062400616	1	ナヘ"コM4X6	SCREW M4X6	
16	S20512001	1	オクリ"シ"ク	FEED SHAFT	
17	S20513000	1	メタル11.11-16	BUSH 11.11-16	
18	S23797000	1	オクリ"シ"クメタルL	FEED SHAFT BUSH (L)	
19	S20164009	1	メクラセ	OIL CAP	
20	S23619001	1	セツトカラー"クミ	SET COLLAR ASSEMBLY	
20-1	012060636	2	アナヒラ6X6	SET SCREW 6X6	
21	S20829001	1	オクリ"タ"イ"ソウ"クミ	FEED BAR SET	
21-1	S20515001	1	オクリ"タ"イ"カク"ゴ"マ"クミ	FEED BAR SLIDE BLOCK ASSEMBLY	
21-1-1	S20519001	1	シ"ョウ"ク"オクリ"カク"ゴ"マ	FEED LIFTING SLIDE BLOCK	
21-1-2	S20520000	1	オクリ"タ"イ"カク"ゴ"マ	FEED BAR SLIDE BLOCK	※
21-2	S20534001	1	シュ"オクリ"リンク	MAIN FEED LINK	※
21-3	S20535001	1	リンク"ブ"ッ"シ"ユ	LINK BUSH	
21-4	S23359001	1	サ"カ"ネ	WASHER	
21-5	S23360001	1	ボ"ルト5X15	BOLT 5X15	
21-6	S20532001	1	シュ"オクリ"シ"ク	MAIN FEED SHAFT	
21-7	S20541001	1	サト"ウ"オクリ"リンク	DIFFERENTIAL FEED LINK	
21-8	S20535001	1	リンク"ブ"ッ"シ"ユ	LINK BUSH	
21-9	S23359001	1	サ"カ"ネ	WASHER	
21-10	S23360001	1	ボ"ルト5X15	BOLT 5X15	
21-11	S20536001	1	サト"ウ"オクリ"ウテ"コ"マ"クミ	DIFFERENTIAL FEED ARM ASSEMBLY	
21-11-1	S20175001	1	アナホルト6X16ホソメ	BOLT 6X16	
22	S20528001	1	オクリ"タ"イ"カク"ゴ"マ"シ"ク	FEED BAR SLIDE BLOCK SHAFT	
23	S20523000	1	オクリ"タ"イ"アン"ナイ"サ"サ"エ	FEED BAR GUIDE SUPPORT	
24	S20524000	2	オクリ"タ"イ"アン"ナイ	FEED BAR GUIDE	
25	S20525001	1	ホ"ウ"シ"ン"イ"タ"サ"サ"エ	FRAGMENT PROTECTOR PLATE SUPPORT	
26	S20740001	4	シメ"ネ"シ"4X10"シ"ール	SCREW 4X10 SEAL	
27	S20526000	3	ホ"ウ"シ"ン"イ"タ	FRAGMENT PROTECTOR PLATE	
28	018400836	4	アナ"ホ"ルト4X8	BOLT 4X8	
29	025040132	4	ヒラ"サ"カ"ネ"シ"ョウ"4	PLAIN WASHER 4	
30	S20527001	1	ア"ブ"ラ"キ"リ"イ"タ	OIL REJECTOR PLATE	
31	S23453001	2	ナヘ"コ3X5"シ"ール	SCREW 3X5 SEAL	
32	012400436	1	アナヒラ4X4	SET SCREW 4X4	
33	S20529001	1	カク"ゴ"マ"シ"ク"メ"タル	SLIDE BLOCK SHAFT BUSH	
34	012060636	1	アナヒラ6X6	SET SCREW 6X6	
35	S20530001	1	サ"カ"ネ	WASHER	
36	061350616	1	サラ"コ35X6	SCREW 35X6	
37	S20531001	1	シュ"オクリ"ウテ"	MAIN FEED ARM	
38	S20175001	1	アナホルト6X16ホソメ	BOLT 6X16	

E. 送り関係/Feed mechanism/Transportvorrichtung/
 Mécanisme de l'entraînement/Mecanismo de la alimentación



E. 送り関係 / Feed mechanism / Transportvorrichtung /
 Mécanisme de l'entraînement / Mecanismo de la alimentación

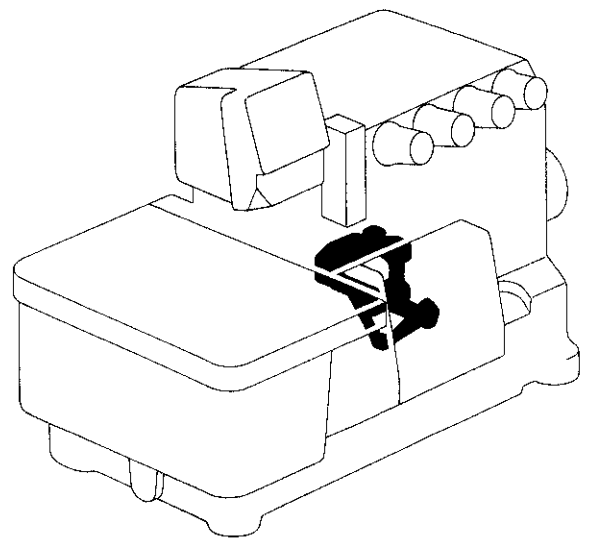
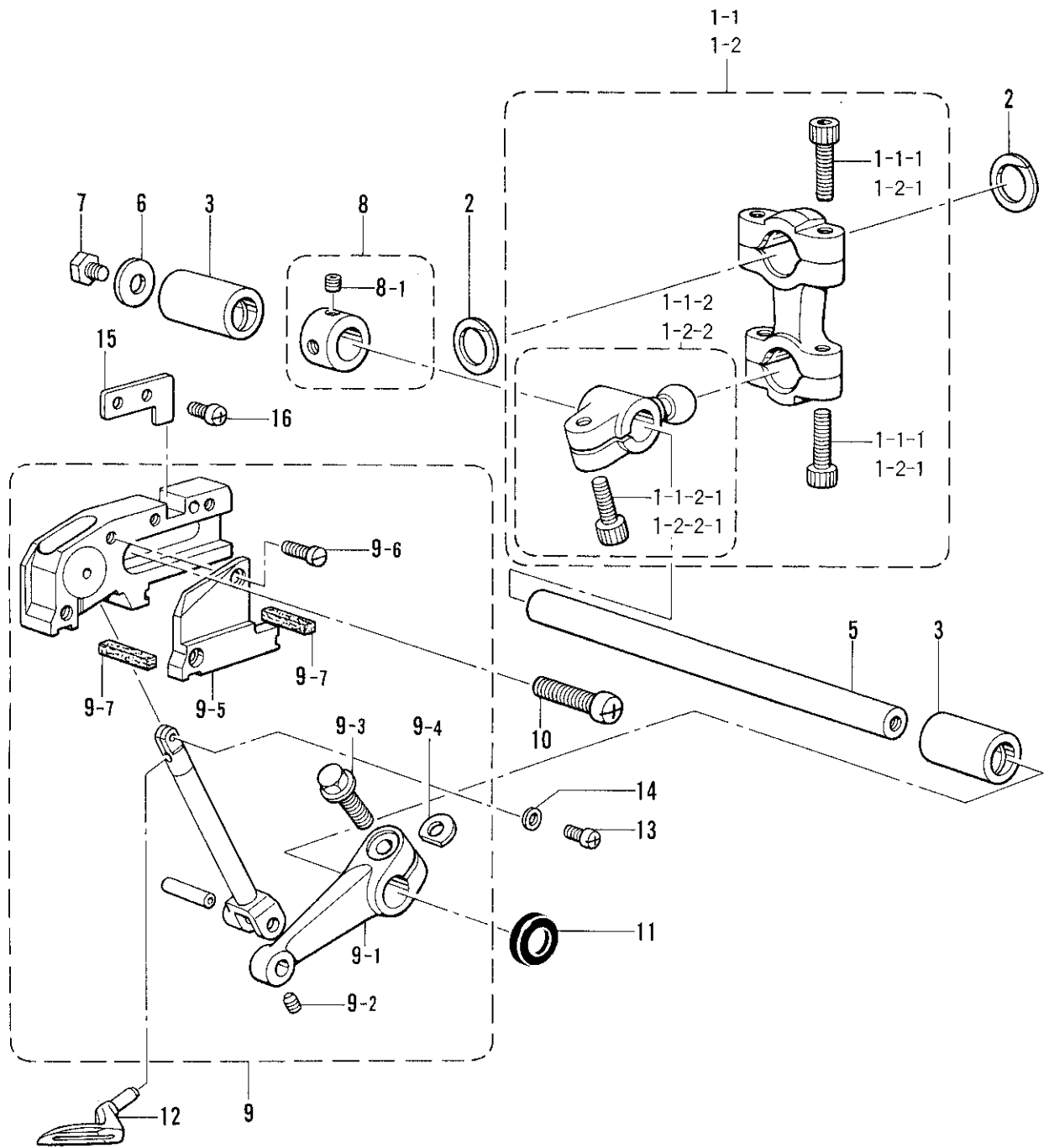
REF.NO.	CODE	Q'TY	ヒンメイ	NAME OF PARTS	RMKS
39	S20533001	1	シユオクリジ"クカラー	MAIN FEED SHAFT COLLAR	
40	021500316	1	3シユナツト5	NUT 5	
41	S20542001	1	サト"ウチヨウセツリンク	DIFFERENTIAL FEED ADJUST LINK	
42	S20543001	1	タ"ンネジ"5	STUD SCREW 5	
43	S20544000	1	サト"ウリンクレハ"ー	DIFFERENTIAL LINK LEVER	
44	018061436	1	アナホルト6X14	BOLT 6X14	
45	S20545001	1	サト"ウチヨウセツレハ"ー	DIFFERENTIAL FEED ADJUST LEVER	
46	S20546001	1	チヨウセツレハ"ーメタル	FEED ADJUST LEVER BUSH	
47	S20547001	1	レハ"ーハ"ネ	SPRING	
48	048090342	1	トメワE9	STOP RING E9	
49	081005670	1	Oリング"PW5	O RING PW5	
50	047502242	1	スプリング"ヒンAW5	SPRING PIN AW5	
51	S23612001	1	セツトカラー"クミ	SET COLLAR ASSEMBLY	
51-1	012060636	2	アナヒラ6X6	SET SCREW 6X6	
52	S20554001	1	サト"ウリヨウメモリヤ	DIFFERENTIAL STITCH CONTROL PLATE	
53	S20548001	2	カラー	COLLAR	
54	025060232	2	ヒラサ"カ"ネチユウ6	PLAIN WASHER 6	
55	017061616	2	ホ"ルト6X16	BOLT 6X16	
56	S25818001	2	チヨウセツレハ"ー"ストツハ"	STOPPER FOR ADJUST LEVERs	
57	062350616	2	ナヘ"コM3.5X6	SCREW M3.5X6	
58	105161004	2	サ"カ"ネ	WASHER	
59	S20549001	1	セツトネジ"ツマミ	SET SCREW KNOB	
60	S20550001	1	セツトネジ"	SET SCREW	
61	S20560001	1	サラハ"ネサ"カ"ネ	SPRING WASHER	
62	S20561001	1	マイクロチヨウセツネジ"	MICRO ADJUST SCREW	
63	S20165001	1	マイクロチヨウセツストツハ"	MICRO ADJUST STOPPER	
64	S29094001	1	マイクロチヨウセツネジ"ハ"ネ	MICRO ADJUST SPRING	
65	048040342	1	トメワE4	STOP RING E4	
67	S21091000	1	ヘンシンリンカハ"ー"クミ	ECCENTRIC WHEEL COVER ASSEMBLY	
67-1	S21092000	1	カハ"ー"スホ"ンシ"	COVER SPONGE	
68	S23616001	2	シメネジ"4X10	SCREW 4X10	
69	S23628001	1	シユオクリハ"トリツケダ"イ	MAIN FEED DOG SET BRACKET	
70	062350816	1	ナヘ"コ3.5X8	SCREW 3.5X8	
75	*	1	シユオクリハ"クミ	MAIN FEED DOG ASSEMBLY	
75-1	*	1	シユオクリハ"	MAIN FEED DOG	
75-2	*	1	ホシ"ヨオクリハ"	CHAIN FEED DOG	
75-3	060630712	1	ハ"イント"238-56X7	SCREW 238X7	
76	062350816	1	ナヘ"コ3.5X8	SCREW 3.5X8	
77	*	1	サト"ウオクリハ"	DIFFERENTIAL FEED DOG	
78	062350816	1	ナヘ"コ3.5X8	SCREW 3.5X8	



F. 上メス・下メス関係/Knife mechanism/Messer/
Mécanisme du couteau/Mecanismo del cuchilla

REF.NO.	CODE	Q'TY	ヒンメイ	NAME OF PARTS	RMKS
1	★ S20565001	1	ウワメスクランクロッド"クミO	UPPER KNIFE DRIVING ROD ASSEMBLY (O)	
1-1	018401622	2	アナホ"ルト 4X16	BOLT 4X16	
1-2	S20568001	1	メスクランクシ"クウテ"Oクミ	KNIFE DRIVING LEVER (O) ASSEMBLY	※
1-2-1	S20849001	1	フランジ"ホルト6X16ホソメ	BOLT 6X16	
1-3	S20570001	1	ウワメスクランクウテ"シ"ク	CRANK ARM SHAFT	※
1-4	S23342001	1	アトガ"リ 4X5	SET SCREW 4X5	
2	S20571101	1	ウワメサト"ウウテ"	UPPER KNIFE DIFFERENTIAL ARM	
3	155247000	1	ダ"ストシール	DUST SEAL	
4	S20513000	2	メタル11.11-16	BUSH 11.11-16	
6	S23619001	1	セツカラークミ	SET COLLAR ASSEMBLY	
6-1	012060636	2	アナヒラ 6X6	SET SCREW 6X6	
7	S20574001	1	ウワメスタ"キナツト	NUT	
8-1	S20575001	1	ウワメスタ"キ	UPPER KNIFE HOLDER	
9-1	062401216	1	ナヘ"コ M4X12	SCREW M4X12	
10	025040132	1	ヒラサ"カ"ネシヨウ4	PLAIN WASHER 4	
14-1	* 144074200	1	ウワメス	UPPER KNIFE	
15-1	S23621001	1	ホ"ルト 35X8	BOLT 35X8	
16	S20580001	1	シタメストリツケタ"イ	LOWER KNIFE HOLDER	
17	062061016	1	ナヘ"コ 6X10	SCREW 6X10	
18	S20581001	1	シタメストリツケタ"イアンナイ	LOWER KNIFE HOLDER GUIDE	
19	062400616	2	ナヘ"コ M4X6	SCREW M4X6	
20	*	1	シタメス	LOWER KNIFE	
21	S20584001	1	シタメスオサエ	LOWER KNIFE PRESSER	
22	017500816	1	ホ"ルト 5X8	BOLT 5X8	
23	S20585001	1	シタメストリツケタ"イハ"ネ	SPRING	
24	S20736101	1	シタメスハ"ネウケ	SPRING HOLDER	
25	062400816	1	ナヘ"コ 4X8	SCREW 4X8	
			<コクナイヨウ/ オプ"ション>	<FOR EXPORT/BULKY>	
8-2	S20576001	1	ウワメスタ"キ	UPPER KNIFE HOLDER	
9-2	062401616	1	ナヘ"コ 4X16	SCREW 4X16	
11	S20577001	1	ウワメスオサエ	UPPER KNIFE PRESSER	
12	S20578001	1	ウワメスオサエイタ	UPPER KNIFE PRESSER PLATE	
13	025030132	1	ヒラサ"カ"ネシヨウ3	PLAIN WASHER 3	
14-2	*	1	カクメス	ANGLE KNIFE	
15-2	062300516	1	ナヘ"コ 3X5	SCREW 3X5	
<オプションパーツ /OPTION PARTS>					
14-2	S20896001	1	カクメス(ハハ"セマ)	ANGLE KNIFE (NARROW)	
14-2	S20897001	1	カクメス(ハハ"セマ ナミハ)	ANGLE KNIFE (NARROW,WAVE EDGE)	
14-2	S20579001	1	カクメス(ハハ"ヒロ)	ANGLE KNIFE (WIDE)	
14-2	S20898001	1	カクメス(ハハ"ヒロ ナミハ)	ANGLE KNIFE (WIDE,WAVE EDGE)	
★クドウジクとロッドは、同色（赤色・青色の2種類）の組合わせで、選択組付けをしています。 ご注文の際は、色を指定して下さい。					
★ The crank shaft and rod are to be selected and installed to parts of the same color (2 types: red and blue). Be sure to specify a color when ordering.					
★ Die Kurbelwelle und die Stange müssen mit den gleichfarbigen Teilen (zwei Typen: rot und blau) ausgewählt und montiert werden. Geben Sie daher bei der Bestellung unbedingt die Farbe an.					
★ L'arbre et la bielle doivent être choisis et montés avec des pièces de couleur identique (2 types: rouge et bleu). Veiller à bien préciser la couleur en passant la commande.					
★ El cigüeñal y la varilla del cigüeñal se deben seleccionar e instalar con las piezas del mismo color (dos tipos: rojas y azules). Al hacer el pedido se debe especificar el color.					

G. 上ルーバ関係 / Over looper mechanism / Oberen Greifer /
 Mécanisme du boucleur supérieur / Mecanismo del presilladora superior

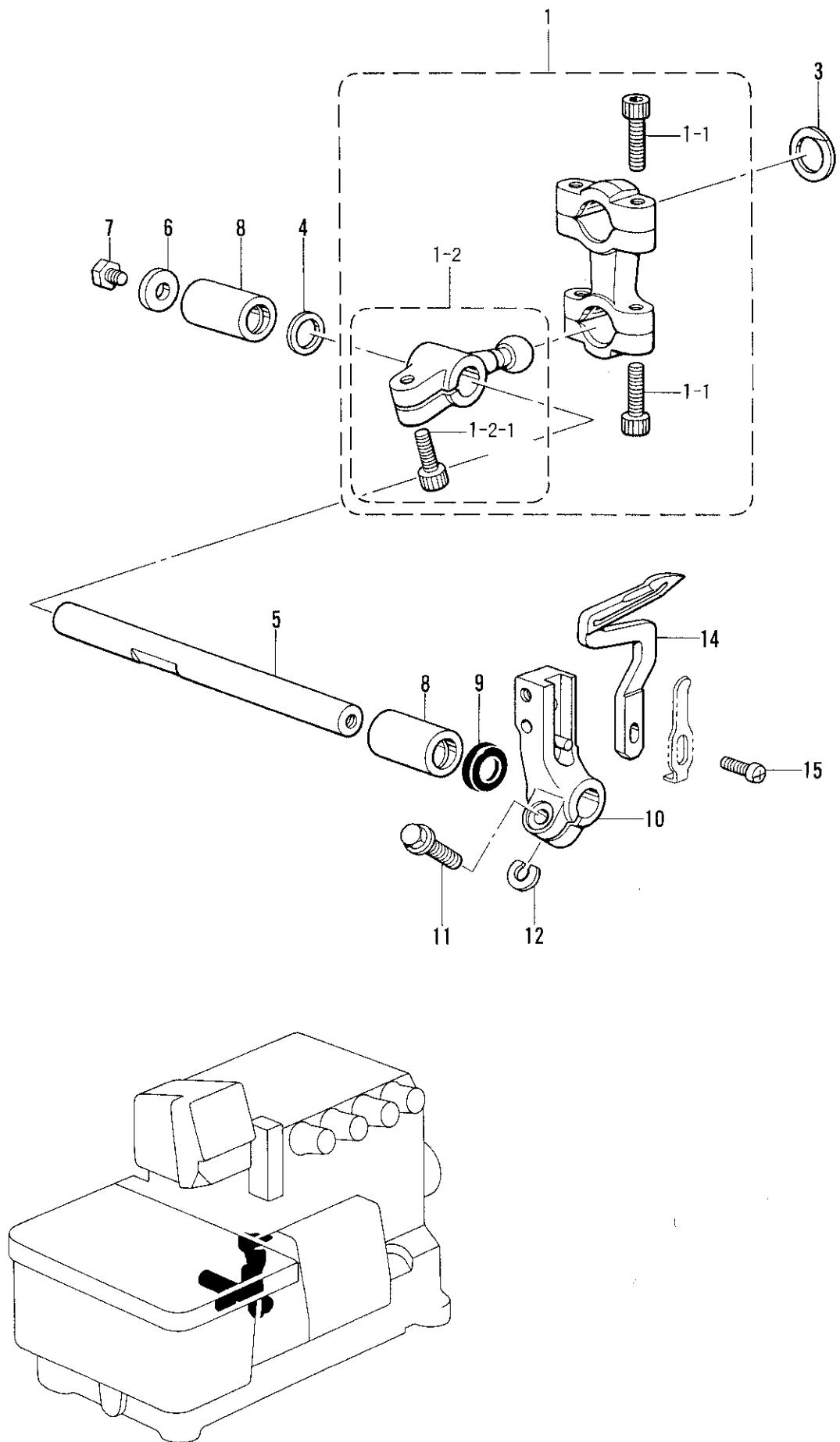


G. 上ルーパ関係/Over looper mechanism/Oberen Greifer/

Mécanisme du boucleur supérieur/Mecanismo del presilladora superior

REF.NO.	CODE	Q'TY	ヒンメイ	NAME OF PARTS	RMKS
2	S20598000	2	ロッド"フレト"メ	ROD STOPPER	
3	S20513000	2	メタル11.11-16	BUSH 11.11-16	
5	S20601001	1	ウワルーパ"シ"ク	OVER LOOPER SHAFT	
6	S23626001	1	サ"ガ"ネ	WASHER	
7	017060816	1	ボ"ルト 6X8	BOLT 6X8	
8	S23619001	1	セツトカラークミ	SET COLLAR ASSEMBLY	
8-1	012060636	2	アナヒラ 6X6	SET SCREW 6X6	
9	S20602001	1	ウワルーパ"キコウクミ	OVER LOOPER MECHANISM ASSEMBLY	
9-1	S20604001	1	ウワルーパ"ウテ"40	OVER LOOPER ARM 40	
9-2	S23342001	1	アナトガ"リ 4X5	SET SCREW 4X5	
9-3	S20849001	1	フランジ"ボルト6X16"ホソメ	BOLT 6X16	
9-4	155162001	1	スヘ"ー"サ	SPACER	
9-5	S20609000	1	ウワルーパ"アンナイオサエ	OVER LOOPER GUIDE HOLDER	
9-6	S23417001	2	シメネジ" 3.5X8	SCREW 3.5X8	
9-7	S20610000	2	ハ"ツ"キン	PACKING	
10	062061416	2	ナヘ"コ 6X14	SCREW 6X14	
11	155247000	1	ダ"スト"シール	DUST SEAL	
12	*	1	ウワルーパ"	OVER LOOPER	
13	062350616	1	ナヘ"コ M3.5X6	SCREW M3.5X6	
14	S20614001	1	スヘ"ー"サ	SPACER	
15	S23611001	1	アンナイメタルイチキ"メイタ	GUIDE BUSH POSITIONING PLATE	
16	062400616	2	ナヘ"コ M4X6	SCREW M4X6	
<スタンダードヨウ /FOR STANDARD>					
1-1	★ S23373001	1	ウワルーパ"ロッド"クミS	OVER LOOPER CONNECTING ROD ASSEMBLY (S)	
1-1-1	018401622	4	アナボ"ルト 4X16	BOLT 4X16	
1-1-2	S20592001	1	OLシ"クウテ"ネシツキ	SHAFT ARM WITH SCREW (S)	
1-1-2-1	S23346001	1	アナボ"ルト 6X14"ホソメ	BOLT 6X14	
<ハイリフトヨウ /FOR HIGH-LIFT 02, 11>					
1-2	★ S23374001	1	ウワルーパ"ロッド"クミHEU	OVER LOOPER CONNECTING ROD ASSEMBLY(HEU)	
1-2-1	018401622	4	アナボ"ルト 4X16	BOLT 4X16	
1-2-2	S20596001	1	OLシ"クウテ"HEUネシツキ	SHAFT ARM WITH SCREW (HEU)	
1-2-2-1	S23346001	1	アナボ"ルト 6X14"ホソメ	BOLT 6X14	
★クドウジクとロッドは、同色（赤色・青色の2種類）の組合わせで、選択組付けをしています。					
ご注文の際は、色を指定して下さい。					
★ The crank shaft and rod are to be selected and installed to parts of the same color (2 types: red and blue). Be sure to specify a color when ordering.					
★ Die Kurbelwelle und die Stange müssen mit den gleichfarbigen Teilen (zwei Typen: rot und blau) ausgewählt und montiert werden. Geben Sie daher bei der Bestellung unbedingt die Farbe an.					
★ L'arbre et la bielle doivent être choisis et montés avec des pièces de couleur identique (2 types: rouge et bleu). Veiller à bien préciser la couleur en passant la commande.					
★ El cigüeñal y la varilla del cigüeñal se deben seleccionar e instalar con las piezas del mismo color (dos tipos: rojas y azules). Al hacer el pedido se debe especificar el color.					

H. 下ルーバ関係 / Under looper mechanism / Unterer Greifer /
Mécanisme du boucleur inférieur / Mecanismo del presilladora inferior



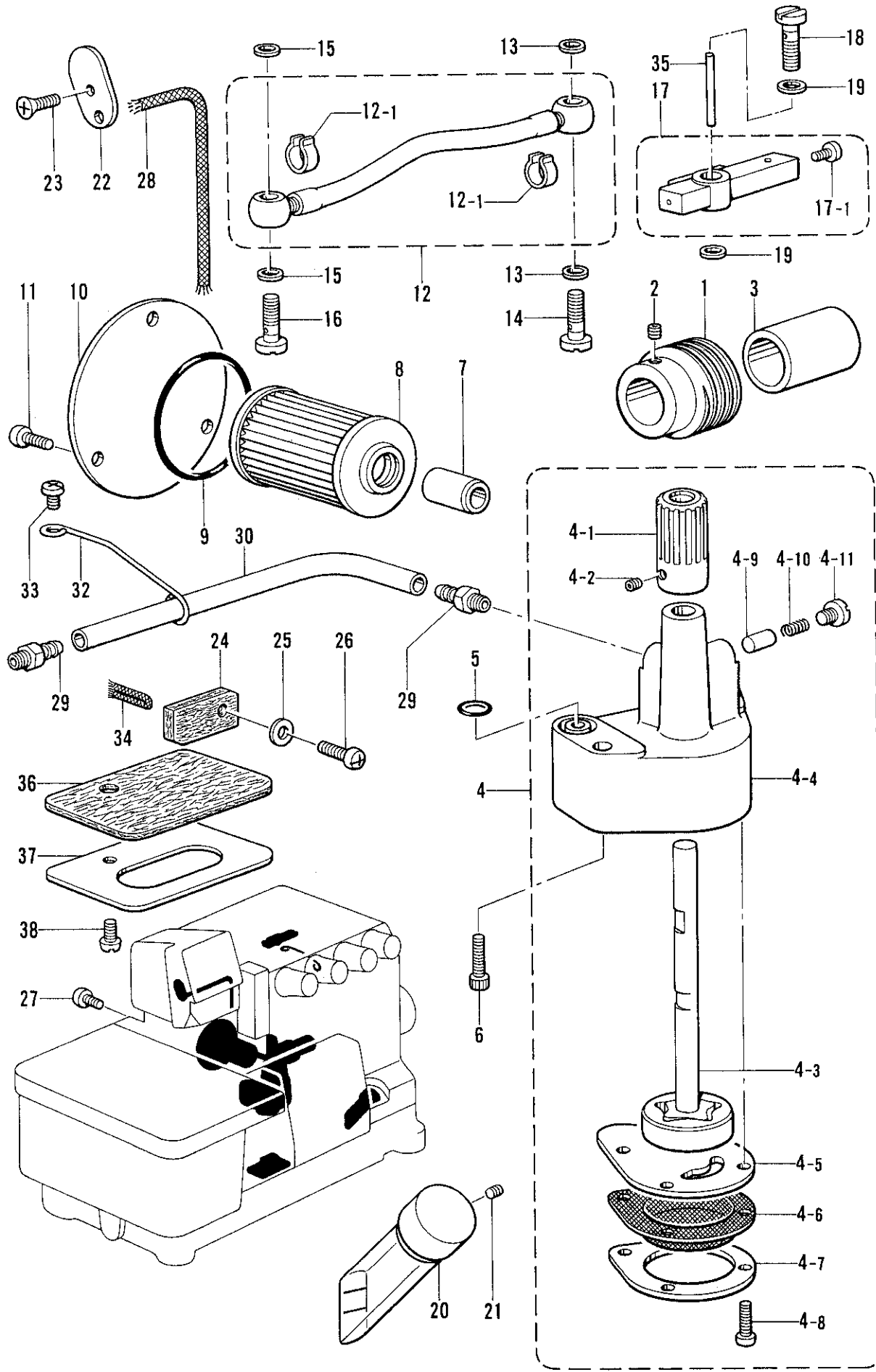
H. 下ルーバ関係/Under looper mechanism/Unterer Greifer/
 Mécanisme du boucleur inférieur/Mecanismo del presilladora inferior

REF.NO.	CODE	Q'TY	ヒンメイ	NAME OF PARTS	RMKS
1	★ S23375001	1	シタルーハ°ロツト"クミSH	UNDER LOOPER CONNECTING ROD ASSEMBLY(SH)	
1-1	018401622	4	アナホルト4X16	BOLT 4X16	
1-2	S20628001	1	ULシ"クウテ"SHネジ"ツキ	SHAFT ARM WITH SCREW (SH)	
1-2-1	S23346001	1	アナホルト6X14ホルメ	BOLT 6X14	
3	S20598000	1	ロツト"フレト"メ	ROD STOPPER	
4	S20621001	1	カラー	COLLAR	
5	S20622001	1	シタルーハ°シ"ク	UNDER LOOPER SHAFT	
6	S23626001	1	サ"カ"ネ	WASHER	
7	017060816	1	ホルト6X8	BOLT 6X8	
8	S20513000	2	メタル11.11-16	BUSH 11.11-16	
9	155247000	1	タ"ストシール	DUST SEAL	
10	S20625001	1	シタルーハ°トリツケタイ	UNDER LOOPER HOLDER	
11	S23614001	1	フランシ"ホルト5X14	BOLT 5X14	
12	148782001	1	スペ"ーサ	SPACER	
14	S20626001	1	シタルーハ°	UNDER LOOPER	
15	060351016	1	ハ"イント"3.5X10	SCREW 3.5X10	

★クドウジクとロッドは、同色（赤色・青色の2種類）の組合わせで、選択組付けをしています。

ご注文の際は、色を指定して下さい。

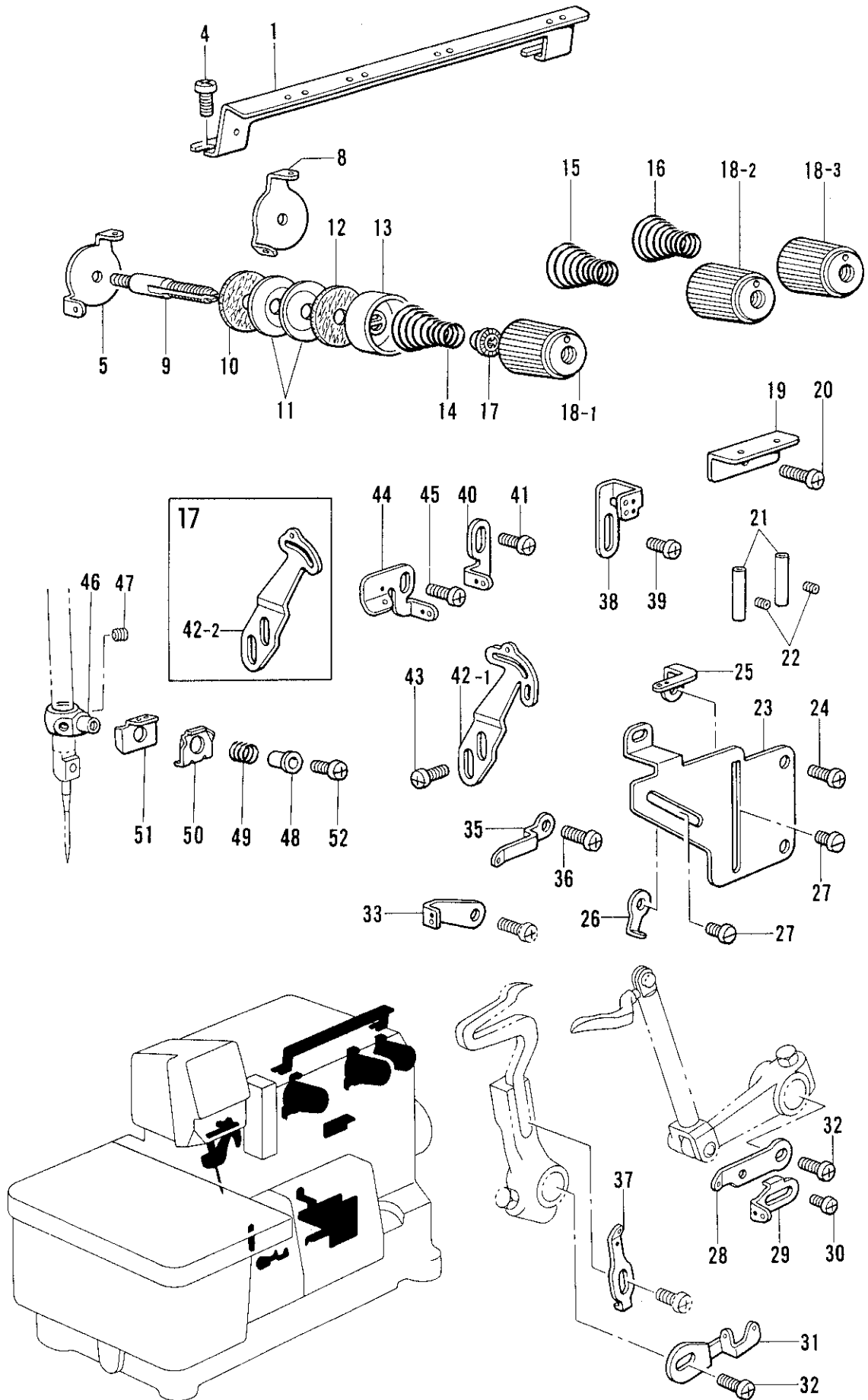
- ★ The crank shaft and rod are to be selected and installed to parts of the same color (2 types: red and blue). Be sure to specify a color when ordering.
- ★ Die Kurbelwelle und die Stange müssen mit den gleichfarbigen Teilen (zwei Typen: rot und blau) ausgewählt und montiert werden. Geben Sie daher bei der Bestellung unbedingt die Farbe an.
- ★ L'arbre et la bielle doivent être choisis et montés avec des pièces de couleur identique (2 types: rouge et bleu). Veiller à bien préciser la couleur en passant la commande.
- ★ El cigüeñal y la varilla del cigüeñal se deben seleccionar e instalar con las piezas del mismo color (dos tipos: rojas y azules). Al hacer el pedido se debe especificar el color.



J. 給油・潤滑関係/Lubrication/Schmierung/
Lubrification/Lubricación

REF.NO.	CODE	QTY	ヒンメイ	NAME OF PARTS	RMKS
1	S20655001	1	ウオーム	WORM	
2	012500536	2	アナヒラ 5X5	SET SCREW 5X5	
3	S23366001	1	カラー	COLLAR	
4	S20656001	1	トロコイト"ポンプ"クミ	PUMP ASSEMBLY	
4-1	S20657001	1	ウオームホイール	WORM WHEEL	
4-2	012400536	2	アナヒラ 4X5	SET SCREW 4X5	
4-3	S20658001	1	ポンプ"ローター"クミ	PUMP INNER ROTER ASSEMBLY	
4-4	S20660000	1	ポンプ"ケース"	PUMP CASE	
4-5	S20661001	1	ポンプ"タイフタ"	PUMP BODY COVER	
4-6	S20662000	1	ロカモウ	OIL FILTER	
4-7	S20663001	1	ロカモウオサエ	OIL FILTER FLANGE	
4-8	062351016	4	ナヘ"コ 3.5X10	SCREW 3.5X10	
4-9	144875001	1	プランシ"ヤー"	PLUNGER	
4-10	144876001	1	プランシ"ヤー"ハ"ネ	PLUNGER SPRING	
4-11	S23460001	1	ナヘ"コ 6X5	SCREW 6X5	
5	081008070	1	Oリング"P8	O RING P8	
6	018061436	2	アナホルト 6X14	BOLT 6X14	
7	S08957001	1	オイルクチ	OIL FEEDING PIPE	
8	S08956000	1	オイルフィルター	OIL FILTER	
9	081044070	1	Oリング"P44	O RING P44	
10	S12987001	1	オイルフィルター"フタ"	OIL FILTER CAP	
11	062400816	3	ナヘ"コ 4X8	SCREW 4X8	
12	S20664001	1	ヒ"ニルチユーブ"クミ	OIL TUBE ASSEMBLY	
12-1	147942001	2	ヒ"ニルチユーブ"トメ"ガ"ネ	STOP RING	
13	159476000	2	サ"カ"ネ	WASHER	
14	S20199001	1	ハイユ"パイプ"ツキ"テ	OIL PIPE JOINT	
15	159476000	2	サ"カ"ネ	WASHER	
16	S20199001	1	ハイユ"パイプ"ツキ"テ	OIL PIPE JOINT	
17	S20666001	1	キユウユ"パイプ"クミ	OIL PIPE ASSEMBLY	
17-1	060400516	1	ハ"イント" M4X5	SCREW M4X5	
18	S20199001	1	ハイユ"パイプ"ツキ"テ	OIL PIPE JOINT	
19	159476000	2	サ"カ"ネ	WASHER	
20	148084001	1	オイルケ"ージ"マト"	OIL GAUGE WINDOW	
21	012400436	1	アナヒラ 4X4	SET SCREW 4X4	
22	S20668000	1	ハリホ"ウリンク"フエルト	NEEDLE BAR LINK FELT	
23	061400816	1	サラコ 4X8	SCREW 4X8	
24	S20669000	1	フエルト	FELT	
25	102707002	1	サ"カ"ネ	WASHER	
26	062401216	1	ナヘ"コ M4X12	SCREW M4X12	
27	060400516	1	ハ"イント" M4X5	SCREW M4X5	
28	S20671000	1	クミヒモ100	WICK (L=100)	
29	S20180001	2	オイルクチ	OIL FEEDING PIPE	
30	S20200001	1	ヒ"ニルチユーブ"(L=370)	OIL TUBE (L=370)	
32	S25879001	1	チューブ"ササエ"	TUBE SUPPORT	
33	060400816	1	ハ"イント" 4X8	SCREW 4X8	
34	S29145000	1	クミヒモ 4X4 (L=10)	WICK (L=10)	
35	S25526000	1	ピン	PIN	
36	S29653000	1	ホコリホ"ウシ"フエルト	FELT	
37	S29654001	1	フエルト"オサエ"	FELT SUPPORT	
38	060400816	1	ハ"イント" 4X8	SCREW 4X8	

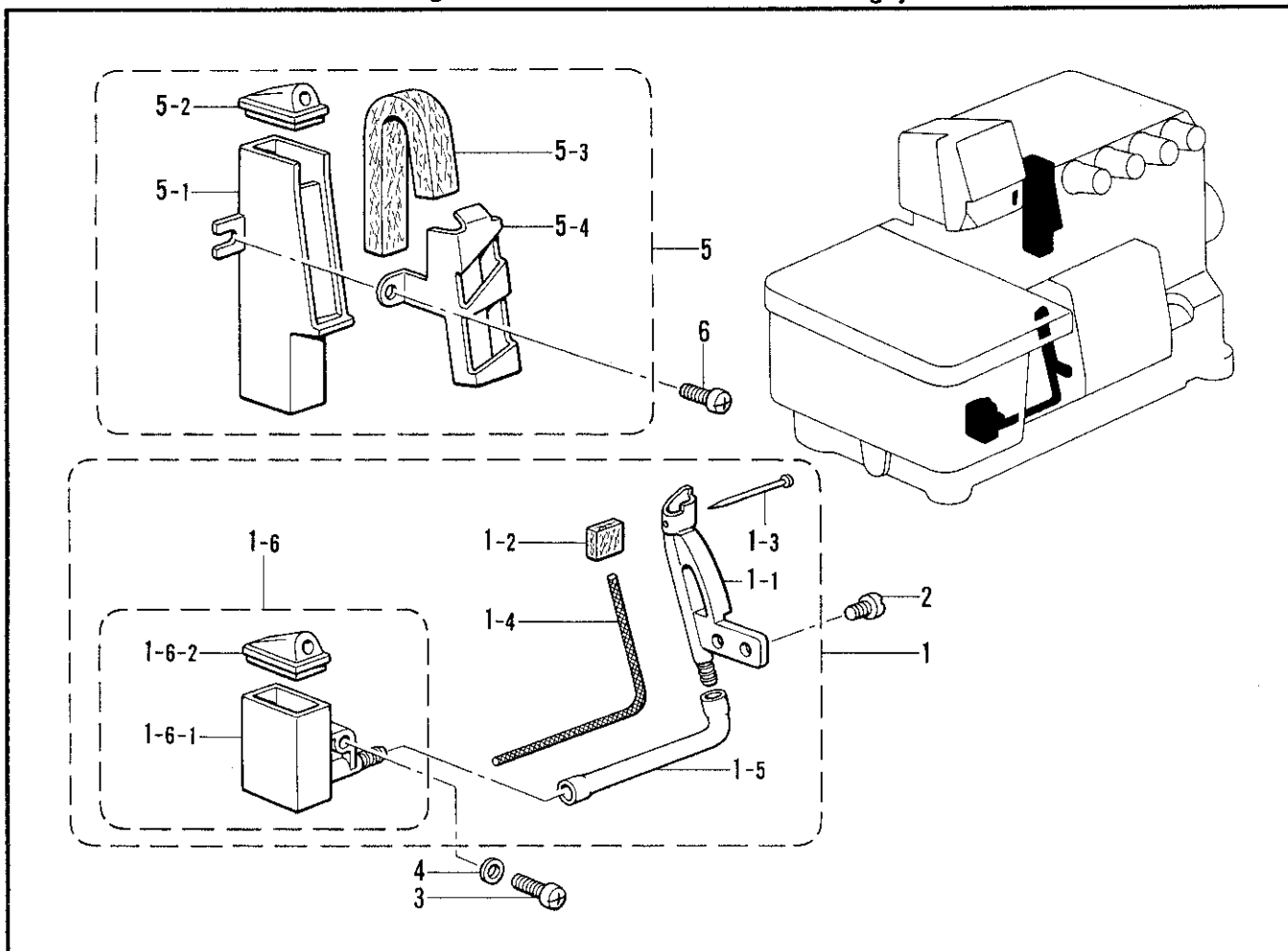
K. 糸調子関係 / Thread tension / Faderspannung /
Tension du fil / Tension del hilo



K. 糸調子関係 / Thread tension / Faderspannung /
Tension du fil / Tension del hilo

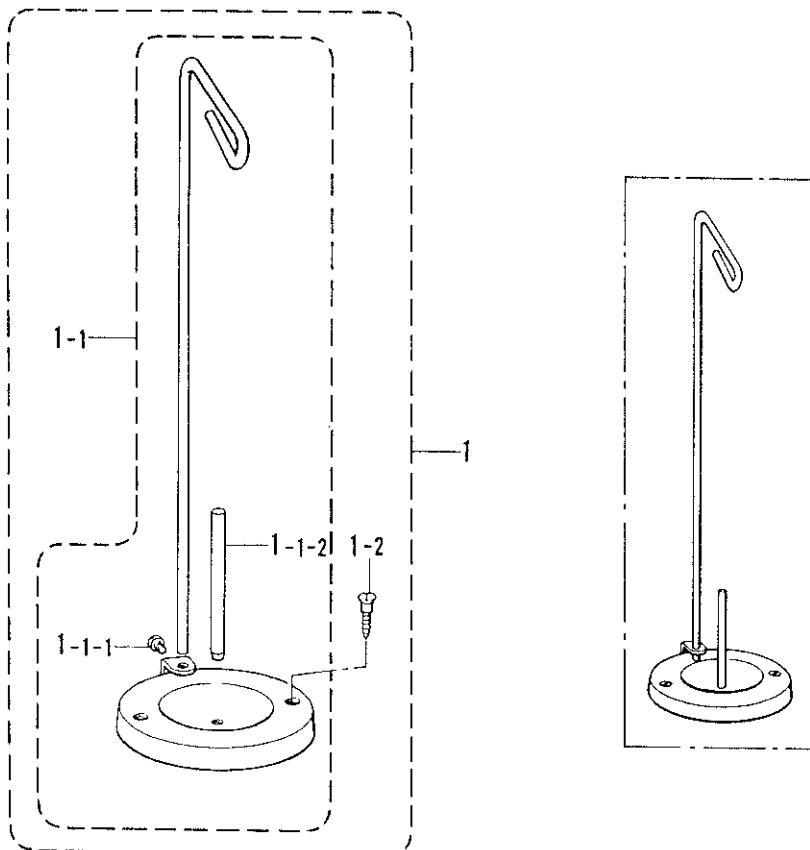
REF.NO.	CODE	Q'TY	ヒンメイ	NAME OF PARTS	RMKS
1	S20672001	1	シユイトアンナイ	MAIN THREAD GUIDE	
4	060400816	2	ハ"イント"4X8	SCREW 4X8	
5	S20674001	1	ハリイトアンナイ1N	NEEDLE THREAD GUIDE (1N)	
8	S20675001	2	チヨウシサライトアンナイ	TENSION DISC THREAD GUIDE	
9	S20676001	3	イトチヨウシホ"ウ	TENSION STUD	
10	S20677000	3	イトチヨウシサラフェルト	TENSION DISC FELT	
11	S20673001	6	イトチヨウシサラ	TENSION DISC	
12	110832009	3	イトチヨウシサラフェルト	TENSION DISC FELT	
13	144103009	3	イトチヨウシサラオサエ	TENSION DISC PRESSER	
14	S20678001	1	イトチヨウシハ"ネL	TENSION SPRING (L)	
15	S20679001	1	イトチヨウシハ"ネM	TENSION SPRING (M)	
16	S20680001	1	イトチヨウシハ"ネS	TENSION SPRING (S)	
17	S20681000	3	チヨウシハ"ネウエサ"ガ"ネ	WASHER	
18-1	S20682003	1	イトチヨウシナツト(アカ)	TENSION NUT (RED)	
18-2	S20682004	1	イトチヨウシナツト(キイ)	TENSION NUT (YELLOW)	
18-3	S20682002	1	イトチヨウシナツト(ミト"リ)	TENSION NUT (GREEN)	
19	S20683001	1	ルーハ"イトアンナイ	LOOPER THREAD GUIDE	
20	060400816	1	ハ"イント"M4X8	SCREW M4X8	
21	146592001	2	イトアンナイハ"イフ	THREAD GUIDE PIPE	
22	S23452001	2	アナヒラ4X3.2	SET SCREW 4X3.2	
23	S20684001	1	イトアンナイ"ダイ	THREAD GUIDE BRACKET	
24	060400816	3	ハ"イント"4X8	SCREW 4X8	
25	S20685001	1	シタルーハ"イトアンナイR	UNDER LOOPER THREAD GUIDE (R)	
26	S20686001	1	ウフルーハ"イトアンナイR	OVER LOOPER THREAD GUIDE (R)	
27	S23418001	2	シメネジ"4X5	SCREW 4X5	
28	S21133001	1	ウフルーハ"テンビ"ンR	OVER LOOPER THREAD TAKE-UP (R)	
29	S21134001	1	シタルーハ"テンビ"ンR	UNDER LOOPER THREAD TAKE-UP (R)	
30	060300416	1	ハ"イント"M3X4	SCREW M3X4	
31	S21135001	1	ルーハ"テンビ"ンL	LOOPER THREAD TAKE-UP (L)	
32	060400616	2	ハ"イント"M4X6	SCREW M4X6	
33	S21137001	1	ルーハ"イトアンナイM1	LOOPER THREAD GUIDE (M1)	
35	S21136001	1	ウフルーハ"イトアンナイL	OVER LOOPER THREAD GUIDE (L)	
36	060400816	1	ハ"イント"4X8	SCREW 4X8	
37	S20687001	1	シタルーハ"イトアンナイL	UNDER LOOPER THREAD GUIDE (L)	
38	S21127001	1	ハリイトアンナイC	NEEDLE THREAD GUIDE (C)	
39	060400616	1	ハ"イント"M4X6	SCREW M4X6	
40	S21126001	1	ハリイトアンナイB	NEEDLE THREAD GUIDE (B)	
41	060400616	1	ハ"イント"M4X6	SCREW M4X6	
42-1	S21130001	1	ハリイトテンビ"ンA	NEEDLE THREAD TAKE-UP (A)	
43	060400816	2	ハ"イント"4X8	SCREW 4X8	
44	S21125001	1	ハリイトアンナイA	NEEDLE THREAD GUIDE (A)	
45	060400616	1	ハ"イント"M4X6	SCREW M4X6	
46	S20688001	1	ハリイトオサエホルダー	NEEDLE THREAD HOLDER	
47	146427001	2	アナトメネジ"3.18クホ"ミ	SET SCREW 3.18	
48	S20689001	1	ハリイトオサエカラー	NEEDLE THREAD PRESSER COLLAR	
49	S20690001	1	ハリイトオサエハ"ネ	SPRING	
50	S20691001	1	ハリイトオサエイタ	NEEDLE THREAD PRESSER PLATE	
51	S20692001	1	ハリイトアンナイ	NEEDLE THREAD GUIDE	
52	060660512	1	ハ"イント" 318-40X5	SCREW 318X5	
<ソフトチェーンヨウ /FOR SOFT CHAIN>					
42-2	S21132001	1	ハリイトテンビ"ンC	NEEDLE THREAD TAKE-UP (C)	

L. 針冷却装置 / Needle cooler / Nadelkühlungsvorrichtung /
 Mécanisme du refroidisseur d'aiguille / Mecanismo del enfriador de aguja



M. ヒモ案内関係 / Gimp guide mechanism / Schnurführung /
 Mécanisme du guide-fil / Mecanismo guía del hilo

09



L. 針冷却装置 / Needle cooler / Nadelkühlungsvorrichtung /

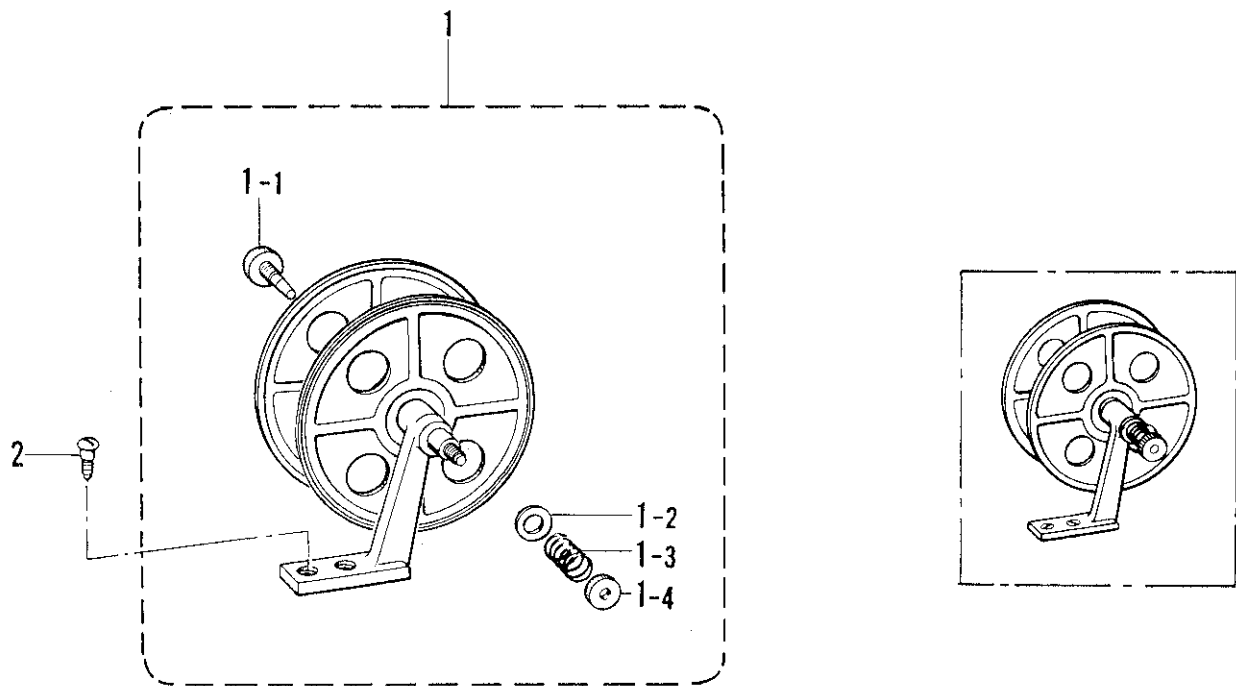
Mécanisme du refroidisseur d'aiguille / Mecanismo del enfriador de aguja

REF.NO.	CODE	Q'TY	ヒンメイ	NAME OF PARTS	RMKS
1	S20453001	1	フェルトササイクミ	FELT SUPPORT ASSEMBLY	
1-1	S20454000	1	フェルトササイ	FELT SUPPORT	
1-2	S20455000	1	フェルト	FELT	
1-3	S02874001	1	ムシピン	PIN	
1-4	150307000	1	クミヒモ (L=140)	WICK (L=140)	
1-5	S20456000	1	ビニルチューブ"55	VINYL TUBE 55	
1-6	S20457000	1	シリコンタンククミL	SILICONE TANK ASSEMBLY (L)	
1-6-1	S20459000	1	シリコンタンクタイL	SILICONE TANK (L)	
1-6-2	S20460000	1	シリコンタンクフタ	SILICONE TANK CAP	
2	S23418001	2	シメネジ"4X5	SCREW 4X5	
3	062401016	1	ナヘ"コ4X10	SCREW 4X10	
4	025040132	1	ヒラサ"カ"ネシヨウ4	PLAIN WASHER 4	
5	S20461001	1	シリコンタンククミU	SILICONE TANK ASSEMBLY (U)	
5-1	S20464000	1	シリコンタンクU	SILICONE TANK (U)	
5-2	S20460000	1	シリコンタンクフタ	SILICONE TANK CAP	
5-3	S20466000	1	フェルト	FELT	
5-4	S20467001	1	フェルトオサエイタ	FELT SUPPORT PLATE	
6	062401016	1	ナヘ"コ4X10	SCREW 4X10	

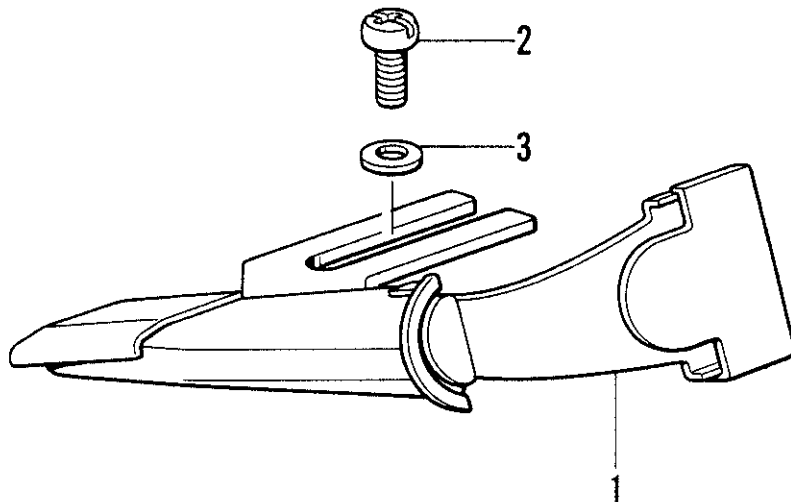
M. ヒモ案内関係 / Gimp guide mechanism / Schnurführung /
Mécanisme du guide-fil / Mecanismo guía del hilo

REF.NO.	CODE	Q'TY	ヒンメイ	NAME OF PARTS	RMKS
1	S20130009	1	イトタテダ"イクミネジ"ツキ	COTTON STAND WITH SCREW	
1-1	S20131009	1	イトタテダ"イクミ	COTTON STAND ASSEMBLY	
1-1-1	S20134001	1	シメネジ"W476-24X10	SCREW W476X10	
1-1-2	S20135001	1	イトタテホ"ウ	SPOOL PIN	
1-2	035412006	2	マルサラモクネジ"4.1X20	SCREW4.1X20	

09



09



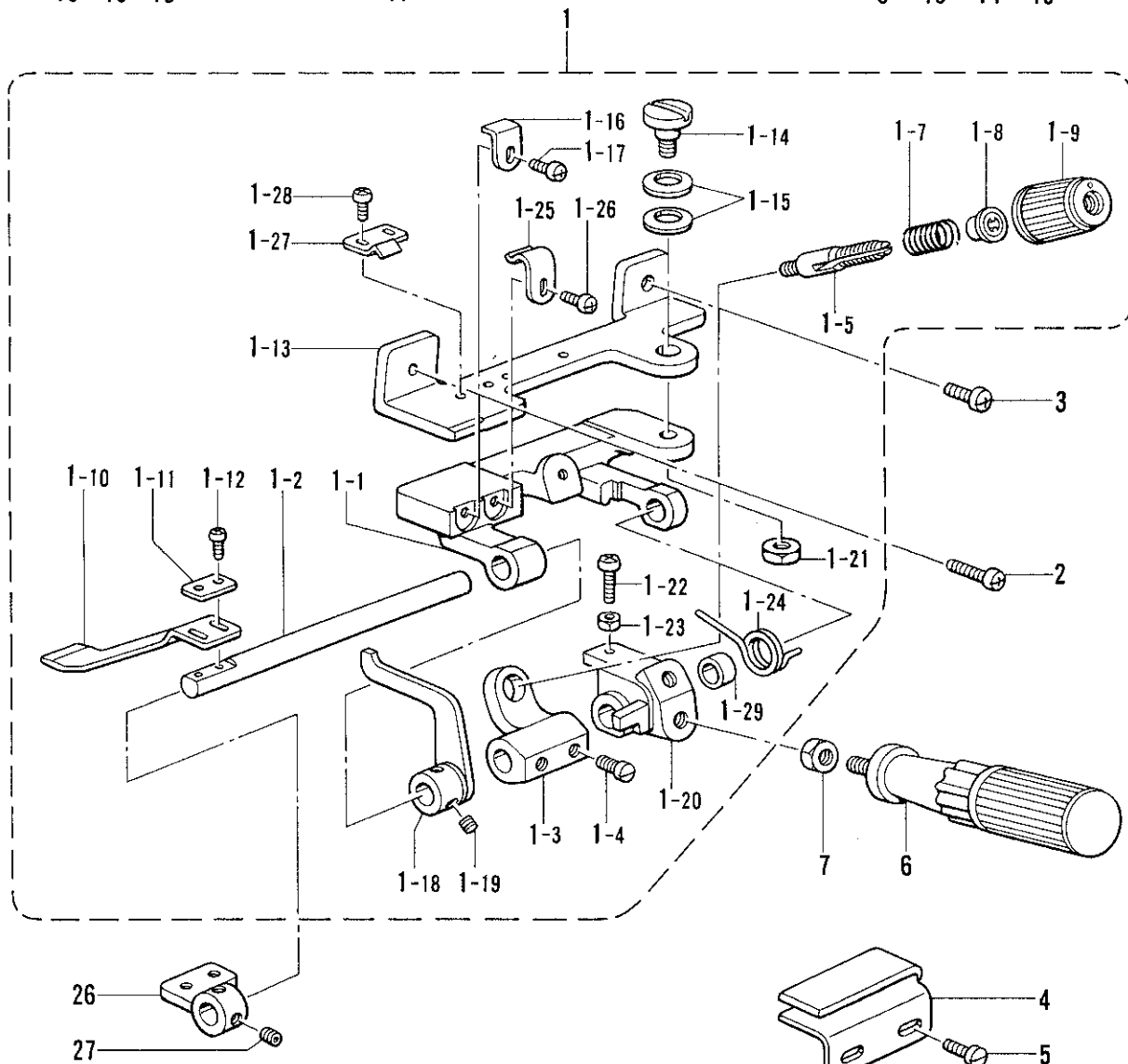
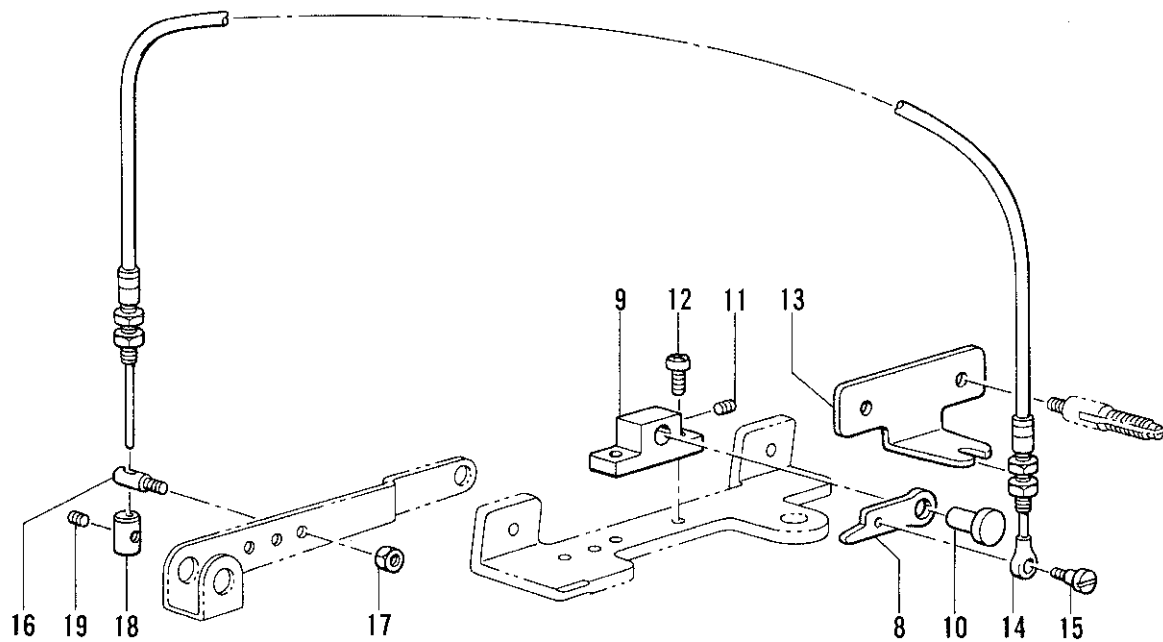
N. テープワインダー関係 / Tape winder mechanism / Bandaufwickelvorrichtung /
 Mécanisme de l'enrouleur de ruban / Mecanismo bobinador de cinta

REF.NO.	CODE	Q'TY	ヒンメイ	NAME OF PARTS	RMKS
1	143767002	1	テープワインダー組み	TAPE WINDER ASSEMBLY	
1-1	143980001	1	ツマミネジ	SCREW	
1-2	108494001	1	サカネ	WASHER	
1-3	108495001	1	テープワインダーオシハネ	SPRING	
1-4	100136001	1	イトチヨウシナット	TENSION NUT	
2	101118001	2	マルモクネジ4.5X20	SCREW 4.5X20	

P. ラッパー関係 / Lapper mechanism / Falz-Mechanismus /
 Mécanisme à rabat / Mecanismo de solapado

REF.NO.	CODE	Q'TY	ヒンメイ	NAME OF PARTS	RMKS
1	S21318000	1	ラッパー組み	LAPPER ASSEMBLY	
2	062400816	2	ナヘコ4X8	SCREW 4X8	
3	025040232	2	ヒラサカネチュウ4	PLAIN WASHER 4	

08
 09

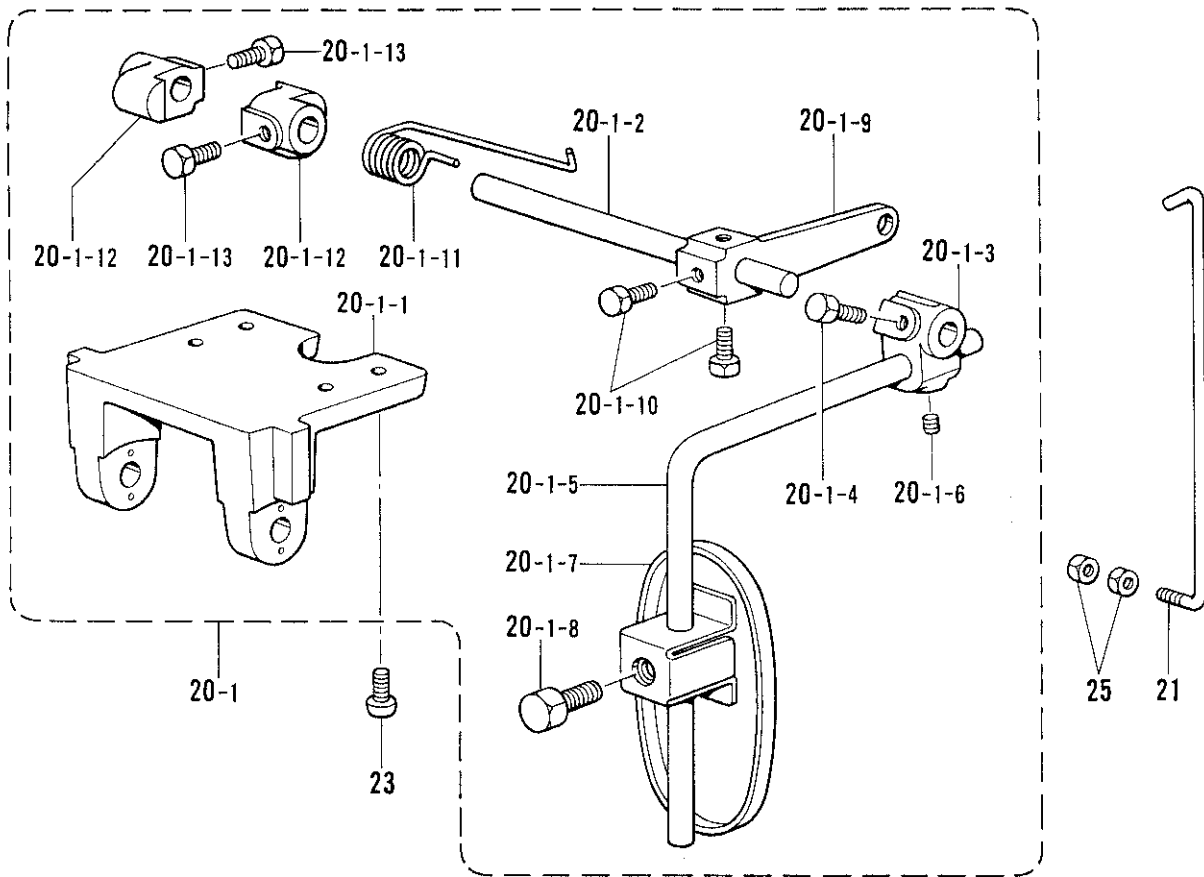


Q. ラフラー装置関係/Ruffling attachment/Kräuselvorrichtung/
 Accessoire pour fronces/ Accesorio de fruncido

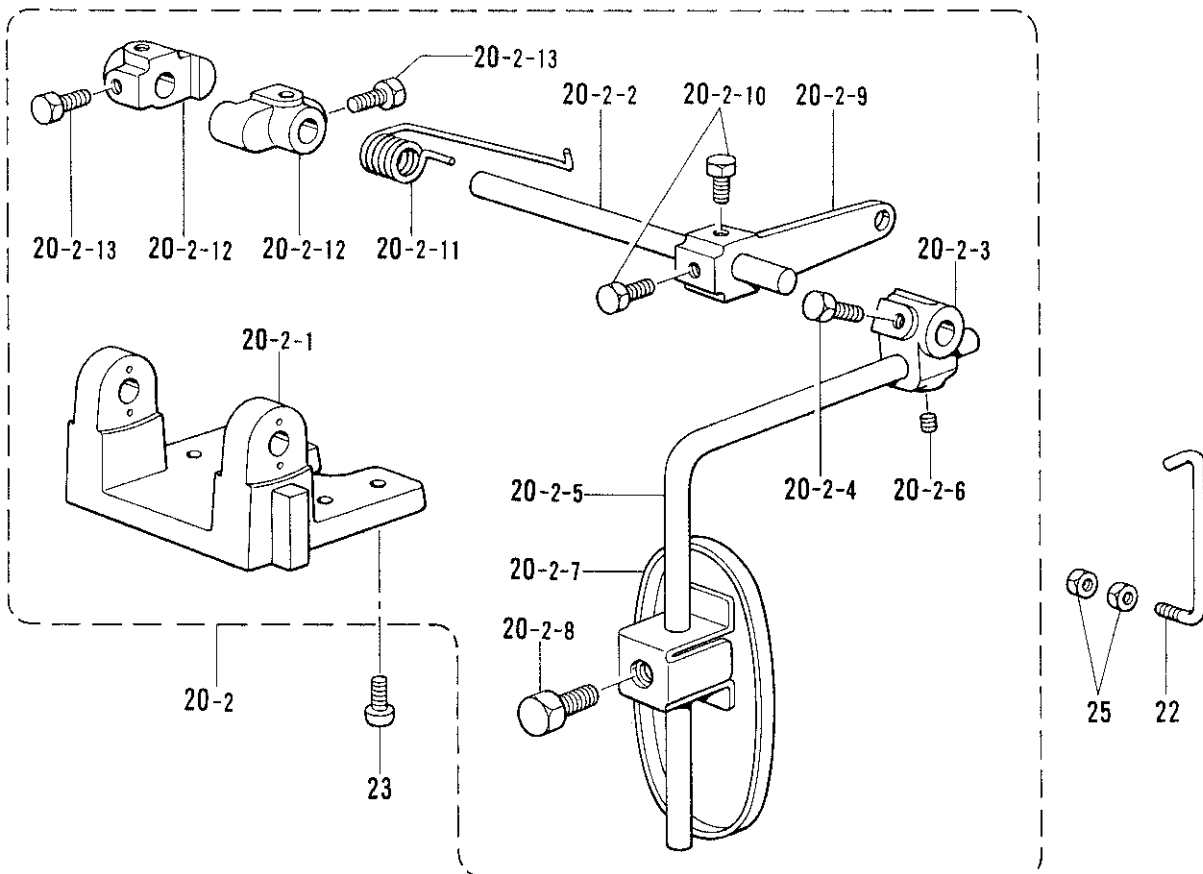
REF.NO.	CODE	Q'TY	ヒンメイ	NAME OF PARTS	RMKS
1	S25006001	1	ラフラーソウチクミ	RUFFLER ATTACHMENT ASSEMBLY	
1-1	S21294001	1	キジ"オサエタイ	RUFFLING BLADE BRACKET	
1-2	S21295001	1	キジ"オサエトリツケシ"ク	RUFFLING BLADE BASE SHAFT	
1-3	S21305001	1	ハ"ネウケ	SPRING BASE	
1-4	S23777001	2	アタマツキトメネジ"6	SET SCREW 6	
1-5	S20676001	1	イトチヨウシホ"ウ	TENSION STUD	
1-7	S23775001	1	コイルハ"ネ	COIL SPRING	
1-8	S20681000	1	チヨウシハ"ネウエサ"ガ"ネ	WASHER	
1-9	S20682005	1	イトチヨウシナツト	TENSION NUT	
1-10	S25005001	1	キジ"オサエ	RUFFLING BLADE	
1-11	144784001	1	キジ"オサエサ"ガ"ネ	WASHER	
1-12	062300816	2	ナヘ"コM3X8	SCREW M3X8	
1-13	S21297001	1	ラフラーソウチトリツケタ"イ	RUFFLER BASE	
1-14	S21306001	1	タ"ンネジ"6	STUD SCREW 6	
1-15	S21307001	2	ハ"ネサ"ガ"ネ	SPRING WASHER	
1-16	S21298001	1	キジ"オサエアンナイ	RUFFLING BLADE GUIDE	
1-17	062350816	1	ナヘ"コM3.5X8	SCREW M3.5X8	
1-18	S21299001	1	キジ"オサエアケ"	CLOTH PRESSER BAR LIFTER	
1-19	S23651001	2	アナヒラ6X6ホソメ	SET SCREW 6X6	
1-20	S21300001	1	ハント"ルトリツケイタ	HANDLE SET PLATE	
1-21	021060306	1	3シユナツト6	NUT 6	
1-22	062401616	1	ナヘ"コ4X16	SCREW 4X16	
1-23	021400216	1	2シユナツト4	NUT 4	
1-24	S21301001	1	ハント"ルモト"シハ"ネ	SPRING	
1-25	S21302001	1	キジ"オサエタイトメハ"ネU	SPRING PLATE (U)	
1-26	062350616	1	ナヘ"コM3.5X6	SCREW M3.5X6	
1-27	S21303001	1	キジ"オサエタイトメハ"ネD	SPRING PLATE (D)	
1-28	062350516	2	ナヘ"コ3.5X5	SCREW 3.5X5	
1-29	S21304001	1	カラ-	COLLAR	
2	062401616	1	ナヘ"コ4X16	SCREW 4X16	
3	060401016	1	ハ"イント"4X10	SCREW M4X10	
4	S21590000	1	キジ"アンナイ	RUFFLER GUIDE	
5	S23418001	2	シメネジ"4X5	SCREW 4X5	
6	S23779001	1	ハント"ル	HANDLE	
7	021060306	1	3シユナツト6	NUT 6	
8	S21310001	1	キジ"オサエアケ"	CLOTH PRESSER BAR LIFTER LEVER	
9	S21311001	1	オサエアケ"タ"イ	PRESSER BAR LIFTER BRACKET	
10	S21312001	1	ピン6.35	PIN 6.35	
11	012060636	1	アナヒラ6X6	SET SCREW 6X6	
12	062350816	2	ナヘ"コ3.5X8	SCREW 3.5X8	
13	S21313001	1	ワイヤートリツケイタ	WIRE SET PLATE	
14	S21314001	1	フレキシブルワイヤークミ	FLEXIBLE WIRE ASSEMBLY	
15	S23774001	1	タ"ンネジ"3.5	STUD SCREW 3.5	
16	S21315001	1	スタツト"M4	STUD M4	
17	021400216	1	2シユナツト4	NUT 4	
18	S21316001	1	ワイヤーストッパ-	WIRE STOPPER	
19	012400436	1	アナヒラ4X4	SET SCREW 4X4	
26	S25019001	1	ラッパ-ート"タ"イ	LAPPER BASE	
27	012060636	2	アナヒラ6X6ホソメ	SET SCREW 6X6	

08

09 半沈用 / FOR SEMI-SUBMERGED



オプションパーツ / OPTION PARTS
 全沈用 / FOR FULL-SUBMERGED

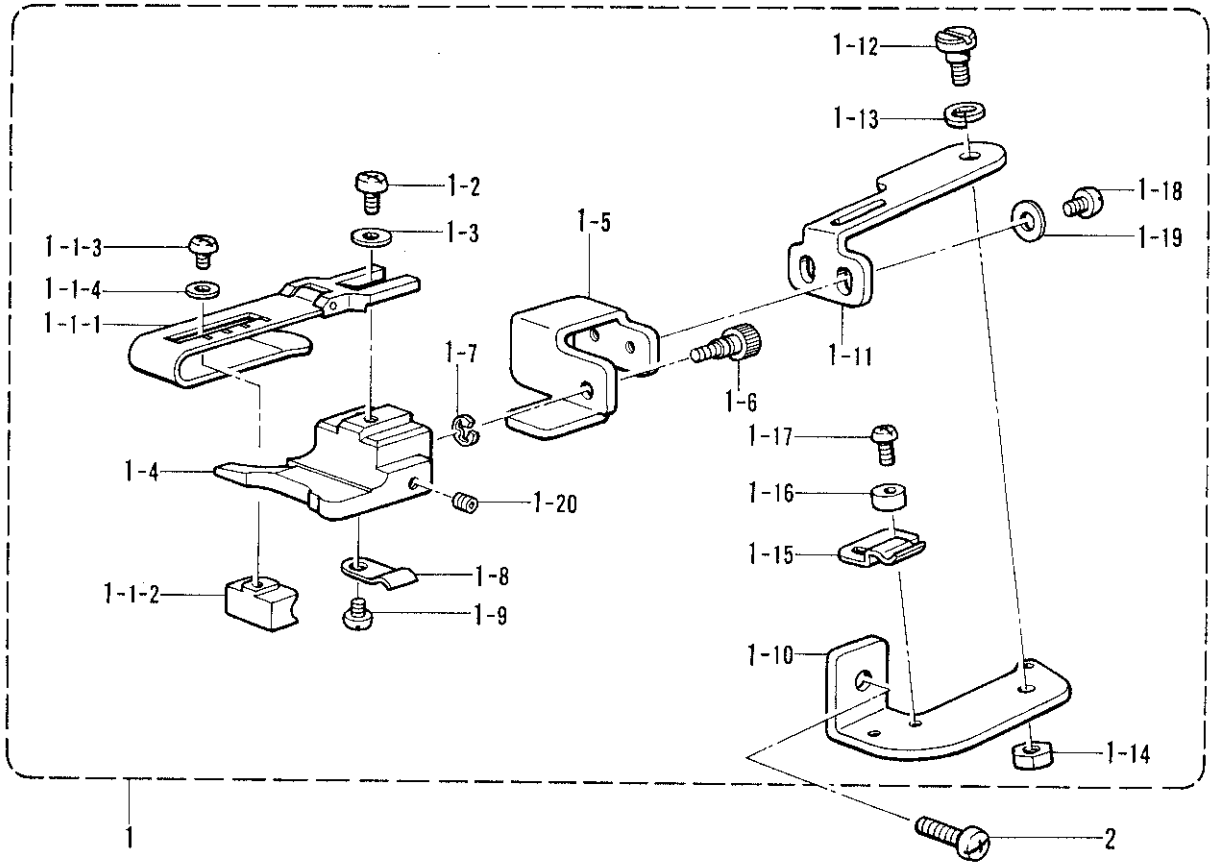


Q. ラフラー装置関係 / Ruffling attachment / Kräuselvorrichtung /
 Accessoire pour fronces / Accesorio de fruncido

REF.NO.	CODE	Q'TY	ヒンメイ	NAME OF PARTS	RMKS
<ハンチンヨウ /FOR SEMI-SUBMERGED>					
20-1	S21373001	1	サト"ウチヨウセツクミ	DIFFERENTIAL FEED ADJUSTER ASSEMBLY	
20-1-1	155197101	1	ヒサ"アテヨコシ"クウケ	KNEE LIFTER SHAFT BRACKET	
20-1-2	S21375001	1	ヨコシ"ク	KNEE LIFTER SHAET	
20-1-3	155199101	1	ヒサ"アテツキ"テ	KNEE LIFTER BRACKET	
20-1-4	017781012	2	ホ"ルト6.35X10	BOLT 6.35X10	
20-1-5	148797001	1	ヒサ"アケ"タテシ"クS	KNEE LIFTER BAR (S)	
20-1-6	014780622	1	アノメネシ"6.35クホ"ミ	SET SCREW 6.35	
20-1-7	148798009	1	ヒサ"アテL	KNEE LIFTER PLATE (L)	
20-1-8	100463001	1	4カクホ"ルト7.94	BOLT 7.94	
20-1-9	155201201	1	ヒサ"アテレハ"ー	KNEE LIFTER LEVER	
20-1-10	017781012	2	ホ"ルト6.35X10	BOLT 6.35X10	
20-1-11	S21377001	1	ヒサ"アテレハ"ーハ"ネ	SPRING	
20-1-12	S21378001	2	ヨコシ"クトメク"	COLLAR	
20-1-13	017781012	4	ホ"ルト6.35X10	BOLT 6.35X10	
21	S21379001	1	ヒサ"アテリンク	CONNECTING BAR	
23	062401016	4	ナヘ"コ4X10	SCREW 4X10	
25	021400206	2	2シユナット4	NUT 4	
<ゼンチンヨウ /FOR FULL-SUBMERGED>					
20-2	S21380001	1	サト"ウチヨウセツクミ	DIFFERENTIAL FEED ADJUSTER ASSEMBLY	
20-2-1	155197101	1	ヒサ"アテヨコシ"クウケ	KNEE LIFTER SHAFT BRACKET	
20-2-2	S21375001	1	ヨコシ"ク	KNEE LIFTER SHAET	
20-2-3	155199101	1	ヒサ"アテツキ"テ	KNEE LIFTER BRACKET	
20-2-4	017781012	2	ホ"ルト6.35X10	BOLT 6.35X10	
20-2-5	148797001	1	ヒサ"アケ"タテシ"クS	KNEE LIFTER BAR (S)	
20-2-6	014780622	1	アノメネシ"6.35クホ"ミ	SET SCREW 6.35	
20-2-7	148798009	1	ヒサ"アテL	KNEE LIFTER PLATE (L)	
20-2-8	100463001	1	4カクホ"ルト7.94	BOLT 7.94	
20-2-9	155201201	1	ヒサ"アテレハ"ー	KNEE LIFTER LEVER	
20-2-10	017781012	2	ホ"ルト6.35X10	BOLT 6.35X10	
20-2-11	S21377001	1	ヒサ"アテレハ"ーハ"ネ	SPRING	
20-2-12	S21378001	2	ヨコシ"クトメク"	COLLAR	
20-2-13	017781012	4	ホ"ルト6.35X10	BOLT 6.35X10	
22	S21381001	1	ヒサ"アテリンク	CONNECTING BAR	
23	062401016	4	ナヘ"コ4X10	SCREW 4X10	
25	021400206	2	2シユナット4	NUT 4	

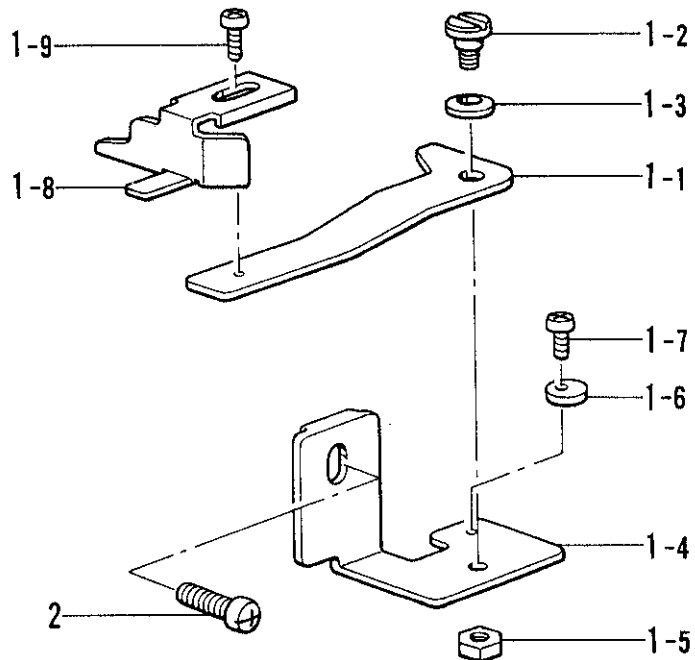
R. 裾引定規関係 / Blind hemming attachment / Blindsaumstichvorrichtung /
 Accessoire pour ourlages en points invisibles / Dispositivo de orillado con punto de surjote

03
04



S. 縁カガリ定規関係 / Serging attachment / Überwendlichvorrichtung /
 Accessoire pour couture sur tissus serges / Dispositivo de dobladillo para puntada invisible

05
06



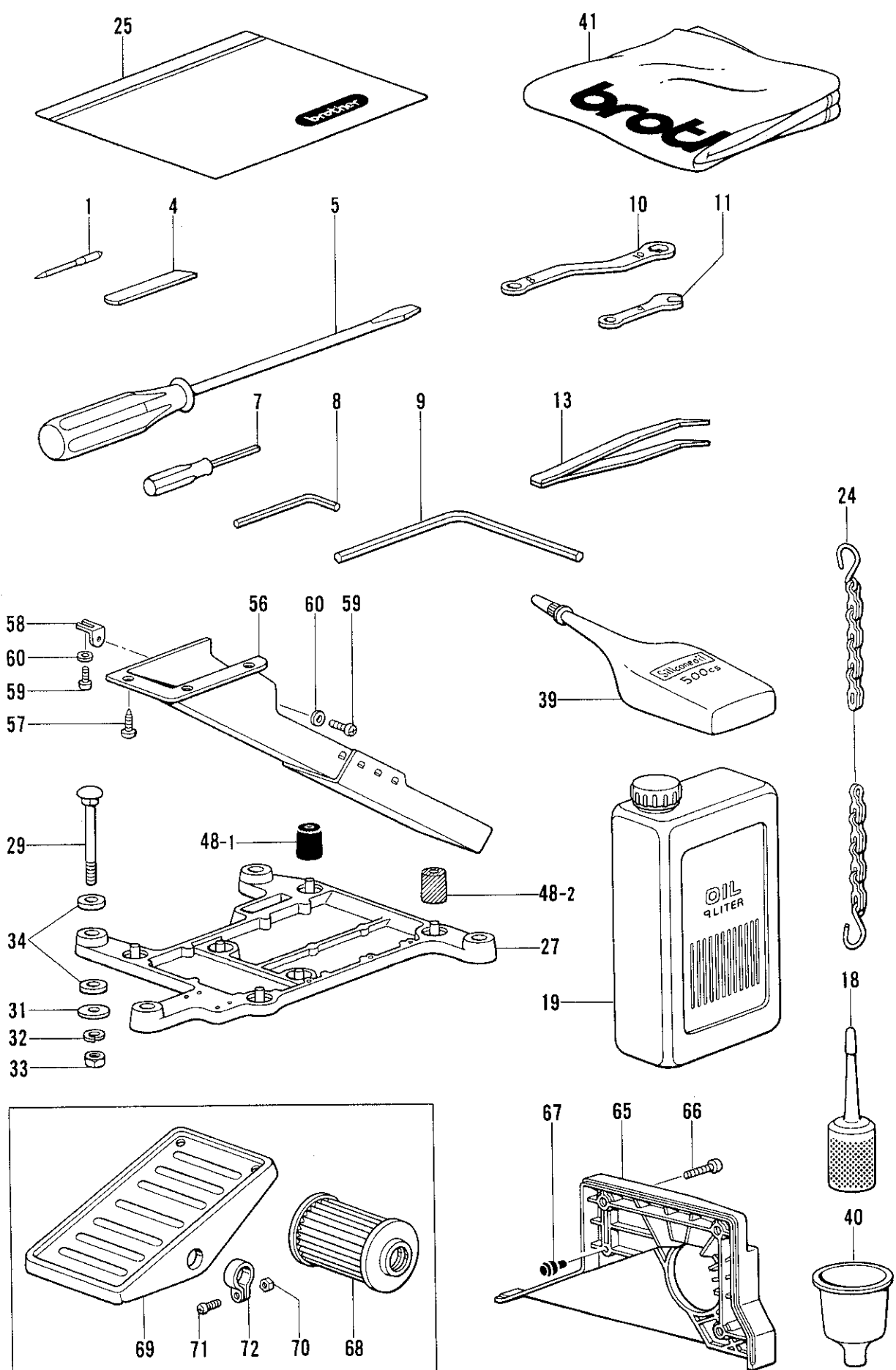
R. 裾引定規関係/Blind hemming attachment/Blindsaumstichvorrichtung/
 Accessoire pour ourlages en points invisibles/Dispositivo de orillado con punto de surjote

REF.NO.	CODE	Q'TY	ヒンメイ	NAME OF PARTS	RMKS
1	S21343001	1	スソヒキジ"ヨウキ"クミ	EDGE HEMMING RULER ASSEMBLY	
1-1	S21344001	1	ジ"ヨウキ"クミ	RULER ASSEMBLY	
1-1-1	S21345001	1	スソヒキジ"ヨウキ"Aクミ	EDGE HEMMING RULER (A) ASSEMBLY	
1-1-2	S23788001	1	ジ"ヨウキ"チヨウセツタイ	BLIND HEMMING RULER ADJUSTER	
1-1-3	060300416	1	ハ"イント"3X4	SCREW 3X4	
1-1-4	025030236	1	ヒラサ"ガ"ネチユウ3	PLAIN WASHER 3	
1-2	060350816	1	ハ"イント"35X8	SCREW 35X8	
1-3	102707002	1	サ"ガ"ネ	WASHER	
1-4	S21347001	1	スソヒキジ"ヨウキ"	EDGE HEMMING RULER	
1-5	S21348001	1	スソヒキトリツケイタ	EDGE HEMMING SET PLATE	
1-6	S23789001	1	ジ"ヨウキ"チヨウセツネジ"	RULER ADJUST SCREW	
1-7	048030342	1	トメワE3	STOP RING E3	
1-8	147713001	1	イタハ"ネ	PLATE SPRING	
1-9	060300416	1	ハ"イント"3X4	SCREW 3X4	
1-10	S21337001	1	ジ"ヨウキ"ウデ"ササエ	RULER ARM SUPPORT	
1-11	S21338001	1	ジ"ヨウキ"ウデ"	RULER ARM	
1-12	S23773001	1	タ"ンネシ"4	STUD SCREW 4	
1-13	146598001	1	ハ"ネサ"ガ"ネ	SPRING WASHER	
1-14	021400216	1	2シユナット4	NUT 4	
1-15	S21340001	1	ウデ"トメハ"ネ	STOP SPRING	
1-16	S21341001	1	ストツハ"	STOPPER	
1-17	062300516	2	ナヘ"コ3X5	SCREW 3X5	
1-18	062350616	2	ナヘ"コM3.5X6	SCREW M3.5X6	
1-19	102707002	2	サ"ガ"ネ	WASHER	
1-20	012400436	1	アナヒラ4X4	SET SCREW 4X4	
2	060401016	1	ハ"イント"4X10	SCREW 4X10	

S. 縁カガリ定規関係/Serging attachment/Überwendlichvorrichtung/
 Accessoire pour couture sur tissus serges/Dispositivo de dobladillo para puntada invisible

REF.NO.	CODE	Q'TY	ヒンメイ	NAME OF PARTS	RMKS
1	S21336001	1	フチカガ"リシ"ヨウキ"クミ	EDGE GUIDE ASSEMBLY	
1-1	S23896001	1	ジ"ヨウキ"トリツケイタ	EDGE GUIDE SET PLATE	
1-2	S23773001	1	タ"ンネシ"4	STUD SCREW 4	
1-3	146598001	1	ハ"ネサ"ガ"ネ	SPRING WASHER	
1-4	S23897001	1	ジ"ヨウキ"トリツケイタササエ	EDGE GUIDE SUPPORT	
1-5	021400216	1	2シユナット4	NUT 4	
1-6	S21341001	1	ストツハ"	STOPPER	
1-7	062300516	1	ナヘ"コ3X5	SCREW 3X5	
1-8	146762001	1	フチカガ"リシ"ヨウキ"	EDGE GUIDE	
1-9	062350616	1	ナヘ"コM3.5X6	SCREW M3.5X6	
2	062401016	1	ナヘ"コ4X10	SCREW 4X10	

Z. 付属品関係/Accessories/Zubehör/
Accessoires/Accesorios



◎ 付属品の明細は変更することがあります。

◎ The details of included accessories are subject to change.

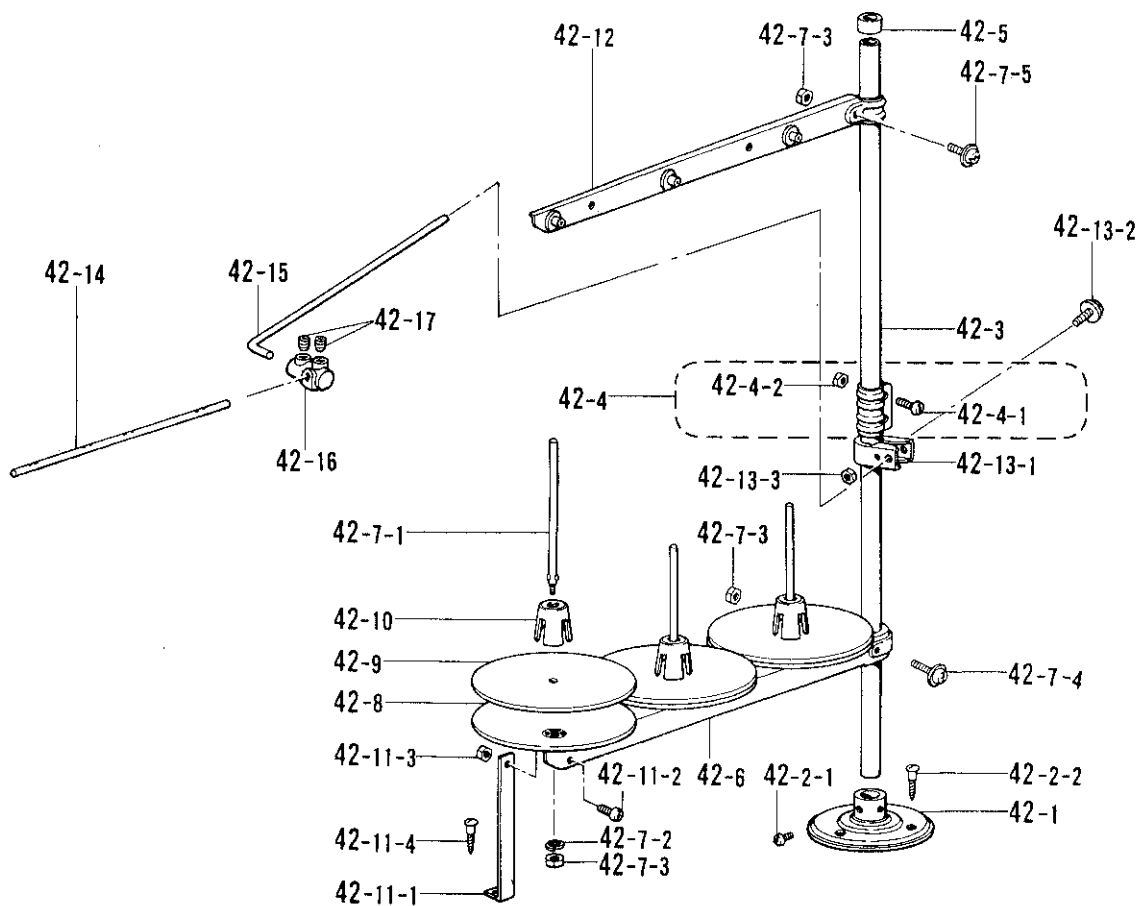
◎ Änderungen in der Aufstellung der Mitgelieferten Zubehöre sind vorbehalten.

◎ Les détails des accessoires inclus sont sujets à des changements.

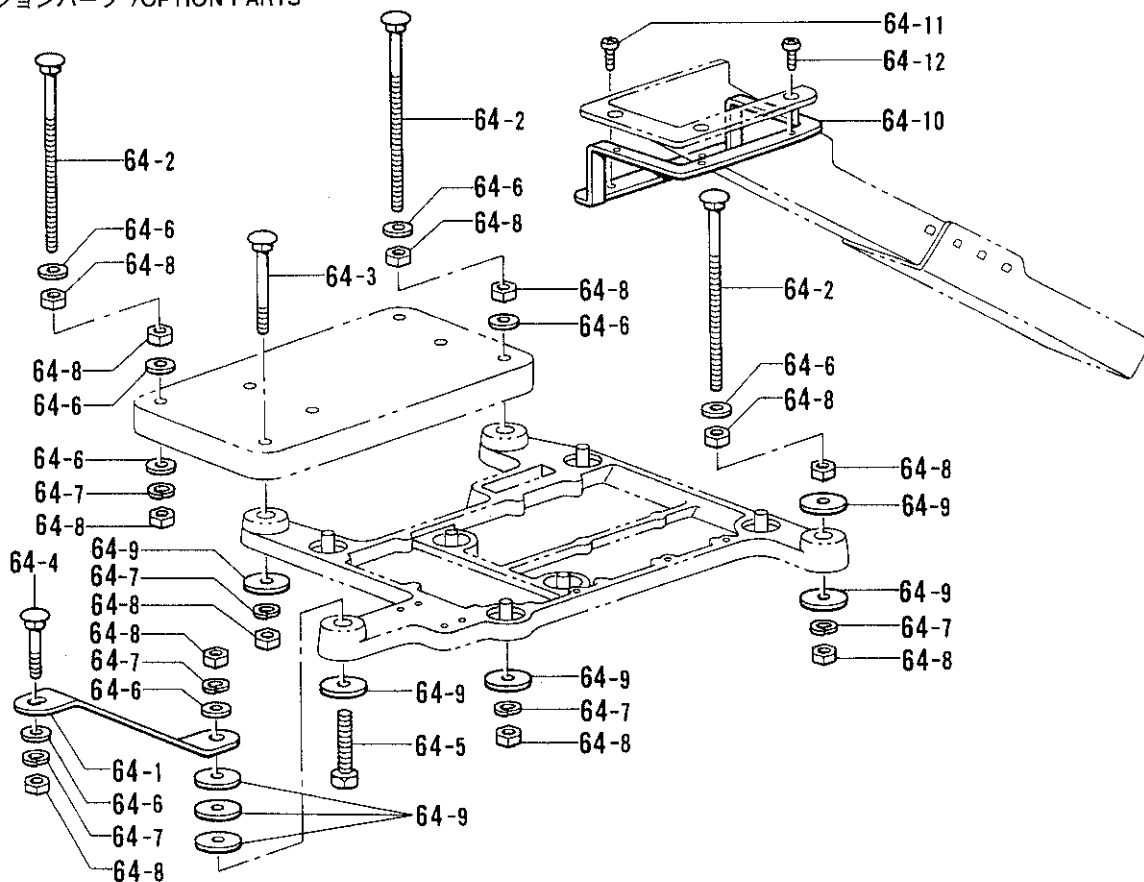
◎ Los detalles de los accesorios incluidos pueden variar.

Z. 付属品関係/Accessories/Zubehör/
Accessoires/Accessorios

REF.NO.	CODE	Q'TY	ヒンメイ	NAME OF PARTS	RMKS
1	*	8	ミシンハリDCX27	NEEDLE DCX27	
4	*	1	シタメス	LOWER KNIFE	
5	101572101	1	ネジ"マワシ5.5X190	SCREW DRIVER 5.5X190	
7	S01943001	1	6カクホ"ウネシ"マワシ1.6	SCREW DRIVER 1.6	
8	142002001	1	6カクホ"ウスパナ2	HEXAGONAL WRENCH 2	
9	149570001	1	6カクホ"ウスパナ5	HEXAGONAL WRENCH 5	
10	S23356001	1	メカ"ネレンチ8X10	WRENCH 8X10	
11	S23363001	1	スパナ6	SPANNER 6	
13	117466000	1	ピンセット	PINCETTE	
18	S06701000	1	ポリオイルラークミ	POLY OILER ASSEMBLY	
19	145277105	1	オイルタンク	OIL TANK	
24	142262001	1	クサリFクミ	CHAIN (F) ASSEMBLY	
25	122991001	1	フゾクヒンホ"リフクロ	ACCESSORY BAG	
27	S20718000	1	トウフ"ウケ	HEAD PLATE	
29	210973001	4	カクネホ"ルト8X85	BOLT 8X85	
31	213650001	4	ワ2.3X8.5X38ST	WASHER2.3X8.5X38ST	
32	028080242	4	ハ"ネサ"カ"ネ2-8	SPRING WASHER 2-8	
33	021080106	4	ナット1シユ8	NUT 8	
34	S20719000	8	クツシヨソ	CUSHION	
39	S06704001	1	シリコンオイル	SILICONE OIL	
40	S20769000	1	シ"ヨ"ゴ"	FUNNEL	
41	144225002	1	トウフ"カハ"	HEAD COVER	
48-1	147919001	1	ホ"ウシソゴ"ム	RUBBER CUSHION	
48-2	147919002	3	ホ"ウシソゴ"ム	RUBBER CUSHION	
56	183797009	1	ダ"スターシユートクミ	DUSTER SHOOT ASSEMBLY	
57	031411304	4	マルモクネシ"4.1X13	SCREW 4.1X13	
58	S23353001	1	ダ"スターシユートササIS	DUSTER SHOOT SUPPORT (S)	
59	062400616	2	ナヘ"コM4X6	SCREW M4X6	
60	025040332	2	ヒラサ"カ"ネタ"イ4	PLAIN WASHER 4	
65	S20312000	1	ヘ"ルトカハ"	BELT COVER	
66	062061416	3	ナヘ"コ6X14	SCREW 6X14	
67	S20412000	1	メクラセン	OIL CAP	
68	S08956000	1	オイルフィルター	-----	
69	147893009	1	オサエアケ"フミイタ	-----	
70	021400106	2	1シユナット4	-----	
71	062401406	2	ナヘ"コ 4X14	-----	
72	116016001	2	ヘ"タ"ルトメ	-----	



オプションパーツ / OPTION PARTS



◎ 付属品の明細は変更することがあります。
 ◎ The details of included accessories are subject to change.
 ◎ Änderungen in der Aufstellung der Mitgelieferten Zubehöre sind vorbehalten.

◎ Les détails des accessoires inclus sont sujets à des changements.
 ◎ Los detalles de los accesorios incluidos pueden variar.

Z. 付属品関係/Accessories/Zubehör/
Accessoires/Accessorios

REF.NO.	CODE	Q'TY	ヒンメイ	NAME OF PARTS	RMKS
42	S02767209	1	イトタテタ"イクミ3THF	COTTON STAND ASSEMBLY 3THF	
42-1	150189109	1	フ"ラケット	COTTON STAND BASE	
42-2	S02773001	1	フ"ラケットネジ"セット	COTTON STAND BASE SCREW SET	
42-2-1	062060806	2	ナヘ"コ6X8	SCREW 6X8	
42-2-2	031452206	3	マルモク45X22	SCREW 45X22	
42-3	150172003	2	コラムパイプ	COLUMN PIPE	
42-4	150106003	1	コラムシ"ョイントクミ	COLUMN JOINT ASSEMBLY	
42-4-1	062501406	2	ナヘ"コ5X14	SCREW 5X14	
42-4-2	021500106	2	1シユナツト5	NUT 5	
42-5	150174000	1	コラムキャップ	COLUMN CAP	
42-6	S02779009	1	スプ"ールホルダ"ー3	SPOOL HOLDER 3	
42-7	S02782001	1	スプ"ールネジ"セット3	SPOOL SCREW SET 3	
42-7-1	150179002	3	スプ"ールシ"クB	SPOOL SHAFT (B)	
42-7-2	028050246	3	ハ"ネサ"カ"ネ2-5	SPRING WASHER 2-5	
42-7-3	021500106	5	1シユナツト5	NUT 5	
42-7-4	050503006	1	ナヘ"コヒラサ"5X30	WASHER SCREW 5X30	
42-7-5	050501406	1	ナヘ"コヒラサ"5X14	WASHER SCREW 5X14	
42-8	150180001	3	ウケサ"ラ	SPOOL STAND BASE	
42-9	150182000	3	スプ"ールマット	SPOOL MAT	
42-10	126863001	3	スプ"ールクツシヨ	SPOOL CUSHION	
42-11	S02784009	1	ホルダ"ーササエAセット	HOLDER SUPPORT (A) SET	
42-11-1	150188009	1	スプ"ールホルダ"ーササエA	SPOOL HOLDER SUPPORT (A)	
42-11-2	062501006	1	ナヘ"コ5X10	SCREW 5X10	
42-11-3	021500106	1	1シユナツト5	NUT 5	
42-11-4	031452206	1	マルモク45X22	SCREW 45X22	
42-12	S02788009	1	スレツト"ハンガ"ークミ3	THREAD HANGER ASSEMBLY 3	
42-13	150145009	1	イトアンナイホルダ"ークミ	THREAD GUIDE HOLDER ASSEMBLY	
42-13-1	150185009	1	イトアンナイホルダ"ー	THREAD GUIDE HOLDER	
42-13-2	050503006	1	ナヘ"コヒラサ"5X30	WASHER SCREW 5X30	
42-13-3	021500106	1	1シユナツト5	NUT 5	
42-14	142997001	1	イトアンナイ3	THREAD GUIDE 3	
42-15	S04109001	1	イトアンナイササエホ"ウ	THREAD GUIDE SUPPORT BAR	
42-16	138843001	1	ササエホ"ウツキ"テ	JOINT	
42-17	014060632	2	アナトメ6X6クホ"ミ	SET SCREW 6X6	
<オプションパーツ /OPTION PARTS>					
64	183798001	1	フルサブ"マーシ"セット	FULL SUBMERGED SET	
64-1	S20721001	1	トウフ"ウケササエ	HEAD PLATE SUPPORT	
64-2	153318101	4	カクネマルアタマホ"ルト	BOLT	
64-3	210973001	1	カクネホ"ルト8X85	BOLT 8X85	
64-4	211964001	1	カクネホ"ルト8X55	BOLT 8X55	
64-5	017085502	1	ホ"ルトM8X55	BOLT 8X55	
64-6	025080236	11	ヒラサ"カ"ネチユウ8	PLAIN WASHER 8	
64-7	028080242	7	ハ"ネサ"カ"ネ2-8	SPRING WASHER 2-8	
64-8	021080106	15	ナツト1シユ8	NUT 8	
64-9	213650001	8	ワ2.3X8.5X38ST	WASHER2.3X8.5X38ST	
64-10	S20722001	1	ダ"スターシユートササエL	DUSTER SHOOT SUPPORT (L)	
64-11	060400816	2	ハ"イント"4X8	SCREW 4X8	
64-12	060400816	3	ハ"イント"4X8	SCREW 4X8	

仕様別部品一覧表/DIFFERENT PARTS LIST/ZUBEHÖRLISTE/
LISTE DES PIÈCES ACCESSOIRES/LISTA DE PIEZAS ACCESORIAS

SUB CLASS	シヨウ SPEC	サンショウ ハンゴウ	C-11	C-32	E-75	E-75-1	E-75-2	E-77	
		REF.NO.							
ヒンメイ PARTS		ミシンハリDCX27	NEEDLE DCX27	ハリイタ NEEDLE PLATE	シュオクリハ ^ク ミ MAIN FEED DOG ASSEMBLY	シュオクリハ ^ハ MAIN FEED DOG	ホシ ^ヨ オクリハ ^ハ CHAIN FEED DOG	サト ^ウ オクリハ ^ハ DIFFERENTIAL FEED DOG	
01-3	イッパ ^ン ジ ^ノ ヌイ			S19144001					
-4	(ウス.チュウアツ)	151474011		S19145001	S19199001	S19200001	S19201001	S19236001	
-5	THIN			S19146001			(A)		
-6	MEDIUM			S25185001					
02-5	ハ ^ル キ ^ー ニ ^ッ ト			S19147001					
-6		151474014		S19148001	S19202001	S19955001	S19204001	S19237001	
-7	BULKY KNIT			S25186001			(B)		
03-3	ス ^ソ ヒ ^キ ヨ ^ウ			S25187001					
-4		151474009		S19149001	S19205001	S19206001	↑	S19238001	
-5	BLIND HEMMING			S19150001					
04-3	ス ^ソ ヒ ^キ ヨ ^ウ			S25187001					
-4		↑		S19149001	↑	↑	↑	↑	
-5	BLIND HEMMING			S19150001					
05-4	サー ^ジ ン ^グ			S19151001					
-5	(2ホ ^ン イ ^ト) SERGING (2 THREADS)	151474014		S19152001	S19207001	S19208001	S19209001	S19239001	
							(C)		
06-4	サー ^ジ ン ^グ			S19151001					
-5	(3ホ ^ン イ ^ト) SERGING (3 THREADS)	↑		S19152001	↑	↑	↑	↑	
07-2	カー ^リ ン ^グ			S19153001	S19210001	S19206001	S19211001	S25574001	
		151474011					(D)		
-3	CURLING			S25188001	S25564001	S19208001	S19201001	S19239001	
							(A)		
08-5	ラ ^フ リ ^ン グ								
		↑		S19146001	S19500001	S19218001	S19201001	S19243001	
	RUFFLING						(A)		
09-5	ラ ^フ リ ^ン グ								
	ハ ^イ ビ ^ン グ ^ツ キ RUFFLING W/PIPING	↑		↑	↑	↑	↑	↑	

サンショウ ハンゴウ REF.NO.		C-11	C-32	E-75	E-75-1	E-75-2	E-77	
		ヒンメイ PARTS ミシンハリDCX27 NEEDLE DCX27	ハリイタ NEEDLE PLATE	シュオクリハ ^{クミ} MAIN FEED DOG ASSEMBLY	シュオクリハ ^{クミ} MAIN FEED DOG	ホジ ^{クミ} ヨオクリハ ^{クミ} CHAIN FEED DOG	サト ^{クミ} ウオクリハ ^{クミ} DIFFEREN- TIAL FEED DOG	
SUB CLASS	ショウ SPEC							
10-4 -5	テーピング ^{クミ} TAPING	151474011	S19154001 S19155001	S19212001	S19213001	S19204001 (B)	S19240001	
11-5 -6	ハ ^{クミ} ルキーニット テーピング ^{クミ} BULKY KNIT TAPING	151474014	S19147001 S19148001	S19202001	S19955001	↑	S19237001	
12-3 -4 -5	ハ ^{クミ} ックタッキング ^{クミ} BACK- TACKING	151474011	S25189001 S19156001 S19157001	S19214001	S19215001	S19216001 (E)	S19241001	
17-3 -4 -5	ソフトチェンヨウ SOFT CHAIN	↑	S19158001 S19154001 S19155001	S19212001	S19213001	S19204001 (B)	S19240001	

SUB CLASS	シヨウ SPEC	サンショウ ハンゴウ REF.NO.	F-14-1	F-14-2	F-20	G-12	Z-1	Z-4
		ヒンメイ PARTS	ウフメス UPPER KNIFE	カクメス ANGLE KNIFE	シタメス LOWER KNIFE	ウフルーパ° OVER LOOPER	ミシンハリDCX27 NEEDLE DCX27	シタメス LOWER KNIFE
01-3 -4 -5 -6	イッパンジ"ヌイ (ウス.チュウアツ) THIN MEDIUM	144074200	-----	-----	S20899001 (T=1.0) S20582001 (T=1.5) ↑	S20422001 (A)	151474011	S20899001 (T=1.0) S20582001 (T=1.5) ↑
02-5 -6 -7	バルキーニット BULKY KNIT	-----	S20897001 (ナミハ) (WAVE EDGE)	S20899001 (T=1.0)	S20428001 (C)	151474014	S20899001 (T=1.0)	
03-3 -4 -5	スロヒキヨウ BLIND HEMMING	144074200	-----	S20582001 (T=1.5)	S20422001 (A)	151474009	S20582001 (T=1.5)	
04-3 -4 -5	スロヒキヨウ BLIND HEMMING	↑	-----	↑	S20421001 (L)	↑	↑	
05-4 -5	サージ"ンク" (2ホイント) SERGING (2 THREADS)	↑	-----	↑	S20423001 (M)	151474014	↑	
06-4 -5	サージ"ンク" (3ホイント) SERGING (3 THREADS)	↑	-----	↑	S20424001 (B)	↑	↑	
07-2 -3	カーリング" CURLING	↑	-----	↑	S20422001 (A)	151474011	↑	
08-5	ラフリング" RUFFLING	↑	-----	↑	↑	↑	↑	
09-5	ラフリング" パイピング"ツキ RUFFLING W/PIPING	↑	-----	↑	↑	↑	↑	

SUB CLASS	シヨウ SPEC	サンシヨウ ハンゴウ REF.NO.		F-14-1	F-14-2	F-20	G-12	Z-1	Z-4	
		ヒンメイ PARTS	ウフメス	カクメス	シタメス	ウフルーパ	ミシンハリDCX27	シタメス		
		UPPER KNIFE	ANGLE KNIFE	LOWER KNIFE	OVER LOOPER	NEEDLE DCX27	LOWER KNIFE			
10-4 -5	テーピング TAPING	144074200	-----	S20582001 (T=1.5)	S20422001 (A)	151474011	S20582001 (T=1.5)			
11-5 -6	ハルキーニット テーピング BULKY KNIT TAPING	-----	S20897001 (ナミハ) (WAVE EDGE)	S20899001 (T=1.0)	S20428001 (C)	151774014	S20899001 (T=1.0)			
12-3 -4 -5	バックタッキング BACK-TACKING	144074200	-----	S20582001 (T=1.5)	S20422001 (A)	151474011	S20582001 (T=1.5)			
17-3 -4 -5	ソフトチェンヨウ SOFT CHAIN	↑	-----	↑	↑	↑	↑			

CODE	REF.NO.	PAGE
S00075000	A - 65	4
S01295001	D - 50-1-5	12
	D - 50-11-5	14
	D - 50-14-5	16
	D - 50-15-5	16
	D - 50-16-5	16
	D - 50-2-5	12
	D - 50-3-5	12
	D - 50-4-5	12
	D - 50-6-5	14
	D - 50-7-5	14
	D - 50-8-7	14
	D - 50-9-5	14
S01943001	Z - 7	42
S02606000	A - 3	2
S02767209	Z - 42	44
S02773001	Z - 42-2	44
S02779009	Z - 42-6	44
S02782001	Z - 42-7	44
S02784009	Z - 42-11	44
S02788009	Z - 42-12	44
S02874001	L - 1-3	32
S03321001	D - 30	10
S04109001	Z - 42-15	44
S06701000	Z - 18	42
S06704001	Z - 39	42
S08956000	J - 8	28
	Z - 68	42
S08957001	J - 7	28
S12987001	J - 10	28
S19144001	C - 32	8
S19145001	C - 32	8
S19146001	C - 32	8
S19147001	C - 32	8
S19148001	C - 32	8
S19149001	C - 32	8
S19150001	C - 32	8
S19151001	C - 32	8
S19152001	C - 32	8
S19153001	C - 32	8
S19154001	C - 32	8
S19155001	C - 32	8
S19156001	C - 32	8
S19157001	C - 32	8
S19158001	C - 32	8
S19199001	E - 75	20
S19200001	E - 75-1	20
S19201001	E - 75-2	20
S19202001	E - 75	20
S19204001	E - 75-2	20
S19205001	E - 75	20
S19206001	E - 75-1	20
S19207001	E - 75	20
S19208001	E - 75-1	20
S19209001	E - 75-2	20
S19210001	E - 75	20
S19211001	E - 75-2	20
S19212001	E - 75	20
S19213001	E - 75-1	20
S19214001	E - 75	20
S19215001	E - 75-1	20
S19216001	E - 75-2	20
S19218001	E - 75-1	20
S19236001	E - 77	20
S19237001	E - 77	20
S19238001	E - 77	20
S19239001	E - 77	20

CODE	REF.NO.	PAGE
S19240001	E - 77	20
S19241001	E - 77	20
S19243001	E - 77	20
S19255001	D - 50-1	12
S19257001	D - 50-1-1	12
	D - 50-9-1	14
S19258001	D - 50-1-4	12
	D - 50-11-4	14
	D - 50-16-4	16
	D - 50-2-4	12
	D - 50-3-4	12
	D - 50-4-4	12
	D - 50-6-4	14
	D - 50-7-4	14
	D - 50-9-4	14
S19259001	D - 50-1-6	12
	D - 50-10-3	14
	D - 50-11-6	14
	D - 50-16-6	16
	D - 50-2-6	12
	D - 50-3-6	12
	D - 50-4-6	12
	D - 50-5-4	12
	D - 50-6-6	14
	D - 50-7-6	14
	D - 50-8-4	14
	D - 50-9-6	14
S19260001	D - 50-2	12
S19261001	D - 50-2-1	12
	D - 50-3-1	12
	D - 50-6-1	14
S19262001	D - 50-3	12
S19264001	D - 50-4	12
S19265001	D - 50-11-1	14
	D - 50-4-1	12
S19266001	D - 50-5	12
S19268001	D - 50-5-1	12
S19269001	D - 50-6	14
S19271001	D - 50-7	14
S19272001	D - 50-7-1	14
S19273001	D - 50-8	14
S19275001	D - 50-8-1	14
S19276001	D - 50-15	16
S19278001	D - 50-15-1	16
S19279001	D - 50-14-4	16
	D - 50-15-4	16
S19291001	D - 50-10	14
S19296001	D - 50-8-6	14
S19496001	D - 50-1-2	12
	D - 50-10-1	14
	D - 50-11-2	14
	D - 50-12-1	16
	D - 50-14-2	16
	D - 50-15-2	16
	D - 50-16-2	16
	D - 50-2-2	12
	D - 50-3-2	12
	D - 50-4-2	12
	D - 50-5-2	12
	D - 50-6-2	14
	D - 50-7-2	14
	D - 50-8-2	14
	D - 50-9-2	14
S19500001	E - 75	20
S19955001	E - 75-1	20
S20118001	D - 32	10
S20130009	M - 1	32

CODE	REF.NO.	PAGE
S20131009	M - 1-1	32
S20134001	M - 1-1-1	32
S20135001	M - 1-1-2	32
S20164009	E - 19	18
S20165001	E - 63	20
S20175001	D - 21	10
	E - 21-11-1	18
	E - 38	18
	E - 8-1	18
S20180001	J - 29	28
S20199001	J - 14	28
	J - 16	28
	J - 18	28
S20200001	J - 30	28
S20305001	A - 2	2
S20306000	A - 5	2
S20309001	A - 11	2
S20310001	A - 13	2
S20311000	A - 14	2
S20312000	Z - 65	42
S20313000	A - 21	2
S20314000	A - 22	2
S20315001	A - 24	2
S20316001	A - 27	2
S20318000	A - 27-1	2
S20319001	A - 27-2	2
S20320001	A - 27-4	2
S20321001	A - 27-5	2
S20323001	A - 29	2
S20324001	A - 33	2
S20325001	A - 35	2
S20327001	A - 27-7	2
S20328001	A - 37	2
S20329000	A - 38	2
S20330000	A - 39	2
S20331001	A - 40	2
S20333001	A - 41	2
S20334000	A - 43	2
S20336001	A - 56	2
S20337001	A - 58	4
S20338000	A - 60	4
S20339000	A - 61	4
S20340001	A - 68	4
S20342001	A - 69	4
S20343001	A - 72	4
S20344009	A - 75	4
S20345009	A - 10	2
	A - 76	4
S20346000	A - 81	4
S20348001	A - 49	2
S20349001	A - 54	2
S20352001	B - 2	6
S20353000	B - 3	6
S20355001	B - 13	6
S20356001	B - 8	6
S20357000	B - 9	6
S20358000	B - 10	6
S20359000	B - 11	6
S20360000	B - 12	6
S20361001	B - 17	6
S20362001	B - 18	6
S20363000	B - 19	6
S20364000	B - 20	6
S20365000	B - 21	6
S20366000	B - 23	6
S20367001	B - 24	6
S20370001	C - 1-1	8

CODE	REF.NO.	PAGE
S20373001	C - 1-1-2	8
	C - 1-2-2	8
S20374001	C - 1-1-4	8
S20376001	C - 1-2	8
S20377001	C - 1-2-4	8
S20382000	C - 2	8
S20384001	C - 6	8
S20385001	C - 3	8
S20386001	C - 5	8
S20387001	C - 5-1	8
S20388001	C - 5-2	8
S20389001	C - 5-3	8
S20390001	C - 5-4	8
S20391001	C - 5-8	8
S20392000	C - 5-9	8
S20393001	C - 7-1	8
S20394001	C - 8	8
S20395001	C - 7-2	8
S20396001	C - 10	8
S20408001	C - 13	8
S20410001	C - 15	8
S20412000	A - 48	2
	A - 55	2
	A - 6	2
	Z - 67	42
S20413001	C - 17	8
S20414001	C - 19	8
S20415001	C - 21	8
S20416001	C - 22	8
S20417001	C - 25	8
S20421001	G - 12	24
S20422001	G - 12	24
S20423001	G - 12	24
S20424001	G - 12	24
S20428001	G - 12	24
S20453001	L - 1	32
S20454000	L - 1-1	32
S20455000	L - 1-2	32
S20456000	L - 1-5	32
S20457000	L - 1-6	32
S20459000	L - 1-6-1	32
S20460000	L - 1-6-2	32
	L - 5-2	32
S20461001	L - 5	32
S20464000	L - 5-1	32
S20466000	L - 5-3	32
S20467001	L - 5-4	32
S20472001	D - 1	10
S20473001	D - 3-1	10
S20475000	D - 3-1-1	10
S20476001	D - 4	10
S20478001	D - 5	10
S20479001	D - 6	10
S20480001	D - 7	10
S20482001	D - 11	10
S20483001	D - 12	10
S20484001	D - 13	10
S20485001	D - 18	10
S20486001	D - 19	10
S20487001	D - 20	10
S20488001	D - 22	10
S20489001	D - 23	10
S20490000	D - 24	10
S20491001	D - 26	10
S20492001	D - 3-2	10
S20493001	D - 28	10
S20494001	D - 34	10

CODE	REF.NO.	PAGE
S20495001	D - 36	10
S20496001	E - 1	18
S20498001	E - 1-1	18
S20500001	E - 1-4	18
S20500002	E - 1-4	18
S20500003	E - 1-4	18
S20501001	E - 1-5	18
S20507001	E - 3	18
S20508001	E - 11	18
S20509001	E - 12	18
S20512001	E - 16	18
S20513000	E - 17	18
	F - 4	22
	G - 3	24
	H - 8	26
S20515001	E - 21-1	18
S20519001	E - 21-1-1	18
S20520000	E - 21-1-2	18
S20523000	E - 23	18
S20524000	E - 24	18
S20525001	E - 25	18
S20526000	E - 27	18
S20527001	E - 30	18
S20528001	E - 22	18
S20529001	E - 33	18
S20530001	E - 35	18
S20531001	E - 37	18
S20532001	E - 21-6	18
S20533001	E - 39	20
S20534001	E - 21-2	18
S20535001	E - 21-3	18
	E - 21-8	18
S20536001	E - 21-11	18
S20541001	E - 21-7	18
S20542001	E - 41	20
S20543001	E - 42	20
S20544000	E - 43	20
S20545001	E - 45	20
S20546001	E - 46	20
S20547001	E - 47	20
S20548001	E - 53	20
S20549001	E - 59	20
S20550001	E - 60	20
S20554001	E - 52	20
S20560001	E - 61	20
S20561001	E - 62	20
S20565001	F - 1	22
S20568001	F - 1-2	22
S20570001	F - 1-3	22
S20571101	F - 2	22
S20574001	F - 7	22
S20575001	F - 8-1	22
S20576001	F - 8-2	22
S20577001	F - 11	22
S20578001	F - 12	22
S20579001	F - 14-2	22
S20580001	F - 16	22
S20581001	F - 18	22
S20582001	F - 20	22
	Z - 4	42
S20584001	F - 21	22
S20585001	F - 23	22
S20592001	G - 1-1-2	24
S20596001	G - 1-2-2	24
S20598000	G - 2	24
	H - 3	26
S20601001	G - 5	24

CODE	REF.NO.	PAGE
S20602001	G - 9	24
S20604001	G - 9-1	24
S20609000	G - 9-5	24
S20610000	G - 9-7	24
S20614001	G - 14	24
S20621001	H - 4	26
S20622001	H - 5	26
S20625001	H - 10	26
S20626001	H - 14	26
S20628001	H - 1-2	26
S20655001	J - 1	28
S20656001	J - 4	28
S20657001	J - 4-1	28
S20658001	J - 4-3	28
S20660000	J - 4-4	28
S20661001	J - 4-5	28
S20662000	J - 4-6	28
S20663001	J - 4-7	28
S20664001	J - 12	28
S20666001	J - 17	28
S20668000	J - 22	28
S20669000	J - 24	28
S20671000	J - 28	28
S20672001	K - 1	30
S20673001	K - 11	30
S20674001	K - 5	30
S20675001	K - 8	30
S20676001	K - 9	30
	Q - 1-5	36
S20677000	K - 10	30
S20678001	K - 14	30
S20679001	K - 15	30
S20680001	K - 16	30
S20681000	K - 17	30
	Q - 1-8	36
S20682002	K - 18-3	30
S20682003	K - 18-1	30
S20682004	K - 18-2	30
S20682005	Q - 1-9	36
S20683001	K - 19	30
S20684001	K - 23	30
S20685001	K - 25	30
S20686001	K - 26	30
S20687001	K - 37	30
S20688001	K - 46	30
S20689001	K - 48	30
S20690001	K - 49	30
S20691001	K - 50	30
S20692001	K - 51	30
S20712001	A - 8	2
S20718000	Z - 27	42
S20719000	Z - 34	42
S20721001	Z - 64-1	44
S20722001	Z - 64-10	44
S20736101	F - 24	22
S20739001	E - 8	18
S20740001	D - 31	10
	E - 26	18
S20769000	Z - 40	42
S20829001	E - 21	18
S20849001	C - 1-1-4-1	8
	C - 1-2-4-1	8
	C - 4	8
	C - 5-6	8
	F - 1-2-1	22
	G - 9-3	24
S20878000	A - 83	4

CODE	REF.NO.	PAGE
S20879001	D - 50-9	14
S20896001	F - 14-2	22
S20897001	F - 14-2	22
S20898001	F - 14-2	22
S20899001	F - 20	22
	Z - 4	42
S21003001	E - 14	18
S21091000	E - 67	20
S21092000	E - 67-1	20
S21125001	K - 44	30
S21126001	K - 40	30
S21127001	K - 38	30
S21130001	K - 42-1	30
S21132001	K - 42-2	30
S21133001	K - 28	30
S21134001	K - 29	30
S21135001	K - 31	30
S21136001	K - 35	30
S21137001	K - 33	30
S21294001	Q - 1-1	36
S21295001	Q - 1-2	36
S21297001	Q - 1-13	36
S21298001	Q - 1-16	36
S21299001	Q - 1-18	36
S21300001	Q - 1-20	36
S21301001	Q - 1-24	36
S21302001	Q - 1-25	36
S21303001	Q - 1-27	36
S21304001	Q - 1-29	36
S21305001	Q - 1-3	36
S21306001	Q - 1-14	36
S21307001	Q - 1-15	36
S21310001	Q - 8	36
S21311001	Q - 9	36
S21312001	Q - 10	36
S21313001	Q - 13	36
S21314001	Q - 14	36
S21315001	Q - 16	36
S21316001	Q - 18	36
S21318000	P - 1	34
S21336001	S - 1	40
S21337001	R - 1-10	40
S21338001	R - 1-11	40
S21340001	R - 1-15	40
S21341001	R - 1-16	40
	S - 1-6	40
S21343001	R - 1	40
S21344001	R - 1-1	40
S21345001	R - 1-1-1	40
S21347001	R - 1-4	40
S21348001	R - 1-5	40
S21373001	Q - 20-1	38
S21375001	Q - 20-1-2	38
	Q - 20-2-2	38
S21377001	Q - 20-1-11	38
	Q - 20-2-11	38
S21378001	Q - 20-1-12	38
	Q - 20-2-12	38
S21379001	Q - 21	38
S21380001	Q - 20-2	38
S21381001	Q - 22	38
S21590000	Q - 4	36
S23337009	A - 7	2
S23341009	D - 2	10
S23342001	C - 1-1-3	8
	C - 1-2-3	8
	C - 5-5	8

CODE	REF.NO.	PAGE
S23342001	F - 1-4	22
	G - 9-2	24
S23343001	C - 9	8
S23346001	G - 1-1-2-1	24
	G - 1-2-2-1	24
	H - 1-2-1	26
S23347001	E - 9	18
S23349001	D - 14	10
S23350001	A - 62	4
S23351001	A - 64	4
S23353001	Z - 58	42
S23354001	D - 3	10
S23356001	Z - 10	42
S23357001	A - 80	4
S23359001	E - 21-4	18
	E - 21-9	18
S23360001	E - 21-10	18
	E - 21-5	18
S23363001	Z - 11	42
S23364000	D - 39	10
S23365001	C - 7	8
S23366001	J - 3	28
S23367001	A - 16	2
S23368001	B - 1	6
S23373001	G - 1-1	24
S23374001	G - 1-2	24
S23375001	H - 1	26
S23417001	G - 9-6	24
S23418001	A - 12	2
	A - 27-6	2
	A - 27-8	2
	A - 30	2
	A - 59	4
	C - 20	8
	K - 27	30
	L - 2	32
	Q - 5	36
S23452001	K - 22	30
S23453001	E - 31	18
S23458001	E - 7	18
S23460001	J - 4-11	28
S23611001	G - 15	24
S23612001	E - 51	20
S23614001	H - 11	26
S23615001	E - 5	18
S23616001	A - 25	2
	E - 68	20
S23618001	B - 6	6
S23619001	E - 20	18
	F - 6	22
	G - 8	24
S23621001	F - 15-1	22
S23626001	G - 6	24
	H - 6	26
S23627000	E - 1-6	18
S23628001	E - 69	20
S23651001	Q - 1-19	36
S23773001	R - 1-12	40
	S - 1-2	40
S23774001	Q - 15	36
S23775001	Q - 1-7	36
S23777001	Q - 1-4	36
S23779001	Q - 6	36
S23788001	R - 1-1-2	40
S23789001	R - 1-6	40
S23797000	E - 18	18
S23896001	S - 1-1	40

CODE	REF.NO.	PAGE
S23897001	S - 1-4	40
S25005001	Q - 1-10	36
S25006001	Q - 1	36
S25019001	Q - 26	36
S25179001	A - 92	4
S25180001	A - 92	4
S25185001	C - 32	8
S25186001	C - 32	8
S25187001	C - 32	8
S25188001	C - 32	8
S25189001	C - 32	8
S25526000	J - 35	28
S25535001	D - 50-11	14
S25536001	D - 50-16	16
S25537001	D - 50-16-1	16
S25538001	D - 50-12	16
S25540001	D - 50-14	16
S25541001	D - 50-14-1	16
S25564001	E - 75	20
S25574001	E - 77	20
S25818001	E - 56	20
S25879001	J - 32	28
S27868001	B - 16	6
S29094001	E - 64	20
S29136001	B - 7	6
S29145000	J - 34	28
S29653000	J - 36	28
S29654001	J - 37	28
UD1901001	A - 95	4
011502016	D - 16	10
012060636	B - 25	6
	D - 25	10
	E - 10	18
	E - 2	18
	E - 20-1	18
	E - 34	18
	E - 4	18
	E - 51-1	20
	F - 6-1	22
	G - 8-1	24
	Q - 11	36
	Q - 27	36
012400436	A - 27-3	2
	A - 32	2
	A - 40-1	2
	D - 29	10
	E - 32	18
	J - 21	28
	Q - 19	36
	R - 1-20	40
012400536	J - 4-2	28
012400636	A - 42	2
012400836	A - 31	2
012500536	J - 2	28
014060632	Z - 42-17	44
014780622	Q - 20-1-6	38
	Q - 20-2-6	38
017060816	G - 7	24
	H - 7	26
017061616	E - 55	20
017085502	Z - 64-5	44
017500816	F - 22	22
017501216	A - 63	4
017781012	Q - 20-1-10	38
	Q - 20-1-13	38
	Q - 20-1-4	38
	Q - 20-2-10	38

CODE	REF.NO.	PAGE
017781012	Q - 20-2-13	38
	Q - 20-2-4	38
018061436	E - 44	20
	J - 6	28
018061636	B - 28	6
018062536	C - 14	8
018400836	E - 28	18
018401622	C - 1-1-1	8
	C - 1-2-1	8
	F - 1-1	22
	G - 1-1-1	24
	G - 1-2-1	24
	H - 1-1	26
021060306	Q - 1-21	36
	Q - 7	36
021080106	Z - 33	42
	Z - 64-8	44
021400106	Z - 70	42
021400206	Q - 25	38
021400216	A - 53	2
	Q - 1-23	36
	Q - 17	36
	R - 1-14	40
	S - 1-5	40
021500106	Z - 42-11-3	44
	Z - 42-13-3	44
	Z - 42-4-2	44
	Z - 42-7-3	44
021500316	D - 17	10
	E - 40	20
025030132	F - 13	22
025030236	R - 1-1-4	40
025040132	A - 45	2
	E - 29	18
	F - 10	22
	L - 4	32
025040232	P - 3	34
025040332	Z - 60	42
025050132	A - 71	4
025060232	E - 54	20
025080236	Z - 64-6	44
025350332	A - 67	4
028050246	Z - 42-7-2	44
028060242	B - 27	6
028080242	Z - 32	42
	Z - 64-7	44
031411304	Z - 57	42
031452206	Z - 42-11-4	44
	Z - 42-2-2	44
035412006	M - 1-2	32
047250842	E - 1-3	18
047301242	E - 1-2	18
047502242	E - 50	20
048030342	R - 1-7	40
048040342	E - 65	20
048090342	E - 48	20
048400242	B - 14	6
050501406	Z - 42-7-5	44
050503006	Z - 42-13-2	44
	Z - 42-7-4	44
060300416	D - 33	10
	K - 30	30
	R - 1-1-3	40
	R - 1-9	40
	R - 1-2	40
060350816	R - 1-2	40
060351016	H - 15	26
060400516	A - 50	2

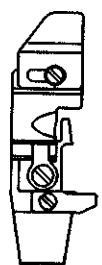
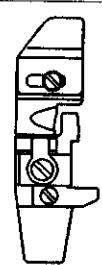
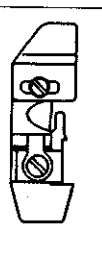
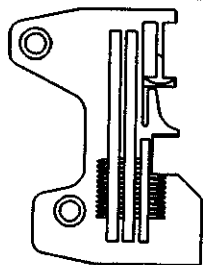
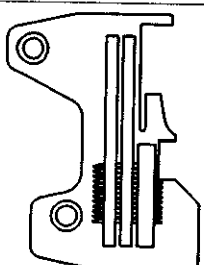
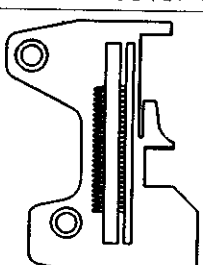
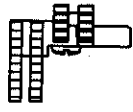
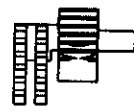
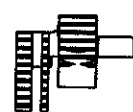
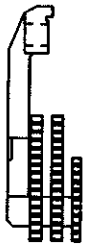

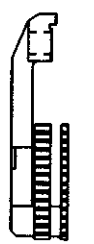

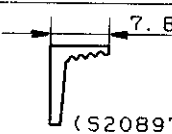

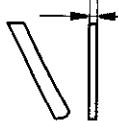
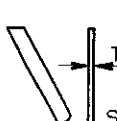
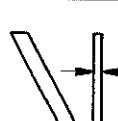
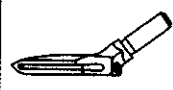
CODE	REF.NO.	PAGE
060400516	J - 17-1	28
	J - 27	28
060400616	K - 32	30
	K - 39	30
	K - 41	30
	K - 45	30
060400816	J - 33	28
	J - 38	28
	K - 20	30
	K - 24	30
	K - 36	30
	K - 4	30
	K - 43	30
	Z - 64-11	44
	Z - 64-12	44
060401016	B - 22	6
	Q - 3	36
	R - 2	40
060401416	A - 28	2
060630712	E - 75-3	20
060660512	K - 52	30
061350616	E - 36	18
061400616	A - 18	2
061400816	A - 26	2
	J - 23	28
062060806	Z - 42-2-1	44
062061016	A - 74	4
	F - 17	22
062061416	G - 10	24
	Z - 66	42
062300516	D - 38	10
	F - 15-2	22
	R - 1-17	40
	S - 1-7	40
062300816	Q - 1-12	36
062350516	Q - 1-28	36
062350616	C - 26	8
	E - 57	20
	G - 13	24
	Q - 1-26	36
	R - 1-18	40
	S - 1-9	40
062350816	A - 66	4
	C - 5-7	8
	E - 70	20
	E - 76	20
	E - 78	20
	Q - 1-17	36
	Q - 12	36
062351016	J - 4-8	28
062400616	A - 36	2
	A - 46	2
	A - 73	4
	C - 18	8
	E - 15	18
	F - 19	22
	G - 16	24
	Z - 59	42
062400816	A - 15	2
	A - 17	2
	A - 34	2
	A - 57	4
	A - 9	2
	B - 4	6
	F - 25	22
	J - 11	28
	P - 2	34




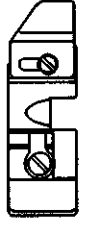
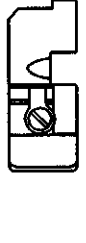
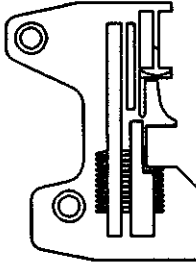
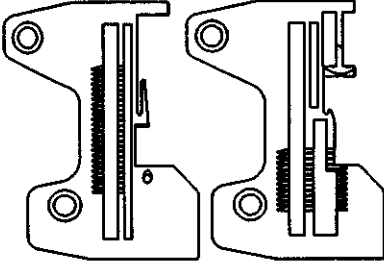
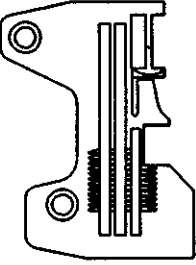
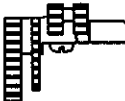
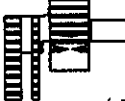
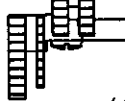
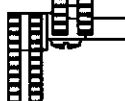
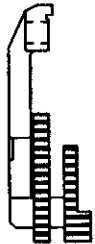
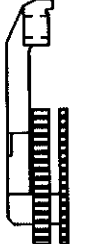
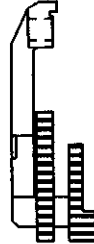




CODE	REF.NO.	PAGE
062401016	A - 23	2
	C - 16	8
	D - 15	10
	E - 6	18
	L - 3	32
	L - 6	32
	Q - 23	38
	S - 2	40
062401216	A - 4	2
	A - 47	2
	F - 9-1	22
	J - 26	28
062401406	Z - 71	42
062401616	A - 52	2
	A - 82	4
	F - 9-2	22
	Q - 1-22	36
	Q - 2	36
062501006	Z - 42-11-2	44
062501406	Z - 42-4-1	44
062670712	D - 35	10
076203000	B - 15	6
081005670	E - 49	20
081007670	E - 13	18
081008070	J - 5	28
081009070	A - 79	4
081044070	J - 9	28
100032003	C - 31	8
100136001	N - 1-4	34
100463001	Q - 20-1-8	38
	Q - 20-2-8	38
101118001	N - 2	34
101572101	Z - 5	42
102707002	J - 25	28
	R - 1-19	40
	R - 1-3	40
105161004	E - 58	20
106640001	D - 50-10-2	14
	D - 50-12-2	16
108494001	N - 1-2	34
108495001	N - 1-3	34
108520009	A - 78	4
110832009	K - 12	30
116016001	Z - 72	42
117466000	Z - 13	42
118770001	A - 44	2
122991001	Z - 25	42
126863001	Z - 42-10	44
138843001	Z - 42-16	44
140066009	A - 84	4
140530002	D - 50-1-7	12
	D - 50-10-4	14
	D - 50-11-7	14
	D - 50-16-7	16
	D - 50-2-7	12
	D - 50-3-7	12
	D - 50-4-7	12
	D - 50-5-5	12
	D - 50-6-7	14
	D - 50-7-7	14
	D - 50-8-5	14
	D - 50-9-7	14
142002001	Z - 8	42
142262001	Z - 24	42
142997001	Z - 42-14	44
143767002	N - 1	34
143980001	N - 1-1	34

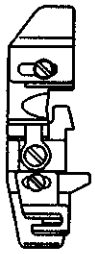
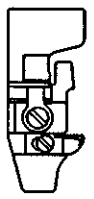

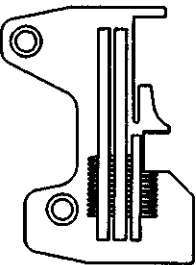
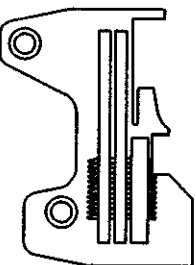
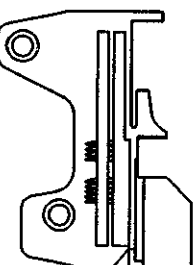
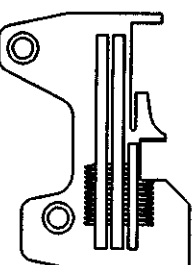
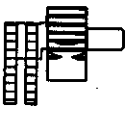
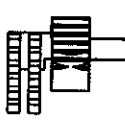
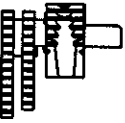
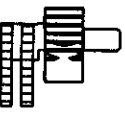
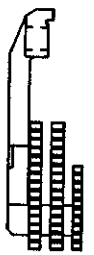

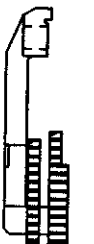
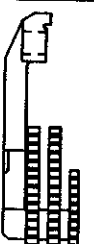

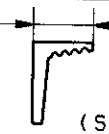

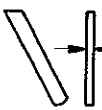
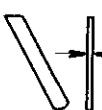
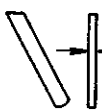
CODE	REF.NO.	PAGE
144074200	F - 14-1	22
144103009	K - 13	30
144225002	Z - 41	42
144784001	Q - 1-11	36
144875001	J - 4-9	28
144876001	J - 4-10	28
145277105	Z - 19	42
146354001	D - 8	10
146427001	C - 10-1	8
	K - 47	30
146592001	K - 21	30
146598001	A - 70	4
	R - 1-13	40
	S - 1-3	40
146762001	S - 1-8	40
147713001	R - 1-8	40
147893009	Z - 69	42
147919001	Z - 48-1	42
147919002	Z - 48-2	42
147942001	J - 12-1	28
148084001	J - 20	28
148782001	H - 12	26
148797001	Q - 20-1-5	38
	Q - 20-2-5	38
148798009	Q - 20-1-7	38
	Q - 20-2-7	38
149570001	Z - 9	42
150106003	Z - 42-4	44
150145009	Z - 42-13	44
150172003	Z - 42-3	44
150174000	Z - 42-5	44
150179002	Z - 42-7-1	44
150180001	Z - 42-8	44
150182000	Z - 42-9	44
150185009	Z - 42-13-1	44
150188009	Z - 42-11-1	44
150189109	Z - 42-1	44
150307000	L - 1-4	32
150755001	D - 50-1-3	12
	D - 50-11-3	14
	D - 50-14-3	16
	D - 50-15-3	16
	D - 50-16-3	16
	D - 50-2-3	12
	D - 50-3-3	12
	D - 50-4-3	12
	D - 50-5-3	12
	D - 50-6-3	14
	D - 50-7-3	14
	D - 50-8-3	14
	D - 50-9-3	14
151474009	C - 11	8
	Z - 1	42
151474011	C - 11	8
	Z - 1	42
151474014	C - 11	8
	Z - 1	42
151774014	Z - 1	42
152710001	B - 26	6
153318101	Z - 64-2	44
154841001	A - 77	4
155162001	C - 5-10	8
	G - 9-4	24
155197101	Q - 20-1-1	38
	Q - 20-2-1	38
155199101	Q - 20-1-3	38
	Q - 20-2-3	38

CODE	REF.NO.	PAGE
155201201	Q - 20-1-9	38
	Q - 20-2-9	38
155247000	F - 3	22
	G - 11	24
	H - 9	26
156482000	A - 51	2
159476000	J - 13	28
	J - 15	28
	J - 19	28
183797009	Z - 56	42
183798001	Z - 64	44
210973001	Z - 29	42
	Z - 64-3	44
211964001	Z - 64-4	44
213650001	Z - 31	42
	Z - 64-9	44

ゲージ部品/GAUGE PARTS/TEILE DER LEHRE/
PIECES DE JAUGE/PIEZAS DE CALIBRE

用途 Application	一般地縫用 Thin Medium	バルキーニット用 Bulky Knit	裾引用 Blind Hemming	
サブクラス Sub-Class	01-3 -4 -5 -6	02-5 -6 -7	03-3 -4 -5	04-3 -4 -5
針 Needle	151474-011	151474-014	151474-009	
押工組 Presser Foot Assembly	 S19255-001(3) S19260-001(4, 5) S25535-001(6)	 S19262-001(5) S19264-001(6, 7)	 S19266-001(3, 4, 5)	
針板 Needle Plate	 S19144-001(3) S19145-001(4) S19146-001(5) S25185-001(6)	 S19147-001(5) S19148-001(6) S25186-001(7)	 S25187-001(3) S19149-001(4) S19150-001(5)	
主送り歯組 Main Feed Dog Assembly (主送り歯) (Main Feed Dog) (補助送り歯) (Chain Feed Dog)	 S19199-001 (S19200-001) (S19201-001) A	 S19202-001 (S19955-001) (S19204-001) B	 S19205-001 (S19206-001) (S19204-001) B	
差動送り歯 Differential Feed Dog	 S19236-001	 S19237-001	 S19238-001	
上メス Upper Knife (角メス) (Angle Knife)	 144074-200	 (S20897-001)	 144074-200	
下メス Lower Knife	 (3) S20899-001(T=1.0) (4, 5, 6) S20582-001(T=1.5)	 S20899-001	 S20582-001	
 上ルーパー Over Looper	S20422-001 (A)	S20428-001 (C)	S20422-001 (A)	S20421-001 (L)

用途 Application	サージング用 (2本糸) Serging (2 Threads)	サージング用 (3本糸) Serging (3 Threads)	カーリング用 Curling	ラフラー用 Ruffling	パイピングラフラー用 Ruffling W/Piping
サブクラス Sub-Class	05-4 -5	06-4 -5	07-2 -3	08-5	09-5
針 Needle	151474-014		151474-011		
押工組 Presser Foot Assembly					
	S19269-001(4.5)	S19271-001(2)	S25536-001(3)	S19291-001	S25538-001
針板 Needle Plate					
	S19151-001(4) S19152-001(5)	S19153-001(2)	S25188-001(3)	S19146-001	
主送り歯組 Main Feed Dog Assembly (主送り歯) (Main Feed Dog) (補助送り歯) (Chain Feed Dog)					
	S19207-001 (S19208-001) (S19209-001) C	(2) S19210-001 (S19206-001) (S19211-001) D	(3) S25564-001 (S19208-001) (S19201-001) A	S19500-001 (S19218-001) (S19201-001) A	
差動送り歯 Differential Feed Dog					
	S19239-001	S25574-001(2)	S19239-001(3)	S19243-001	
上メス Upper Knife (角メス) (Angle Knife)					
	144074-200				
下メス Lower Knife					
	S20582-001				
 上ルーパ Over Looper	S20423-001 (M)	S20424-001 (B)	S20422-001 (A)		

用途 Application	テープ用 Taping	バルキーニット用 (テープ用) Bulky Knit (Taping)	バックタッキング用 Back-Tacking	ソフトチェーン用 Soft Chain
サブクラス Sub-Class	10-4 -5	11-5 -6	12-3 -4 -5	17-3 -4 -5
針 Needle	151474-011	151474-014	151474-011	
押工組 Presser Foot Assembly	 S19273-001		 S25540-001(3) S19276-001(4, 5)	 S20879-001(3, 4) S19262-001(5)
針板 Needle Plate	 S19154-001(4) S19155-001(5)	 S19147-001(5) S19148-001(6)	 S25189-001(3) S19156-001(4) S19157-001(5)	 S19158-001(3) S19154-001(4) S19155-001(5)
主送り歯組 Main Feed Dog Assembly (主送り歯 Main Feed Dog) (補助送り歯 Chain Feed Dog)	 S19212-001 (S19213-001) (S19204-001) B	 S19202-001 (S19955-001) (S19204-001) B	 S19214-001 (S19215-001) (S19216-001) E	 S19212-001 (S19213-001) (S19204-001) B
差動送り歯 Differential Feed Dog	 S19240-001	 S19237-001	 S19241-001	 S19240-001
上メス Upper Knife (角メス Angle Knife)	 144074-200	 7.8 (S20897-001)	 144074-200	
下メス Lower Knife	 T=1.5 S20582-001	 T=1.0 S20899-001	 T=1.5 S20582-001	
上ルーパー Over Looper	S20422-001 (A)	S20428-001 (C)	S20422-001 (A)	

brother

ブラザー工業株式会社

〒467 名古屋市瑞穂区河岸一丁目1番1号
TEL (052) 824-2392代

BROTHER INDUSTRIES, LTD. NAGOYA, JAPAN

185V41
195V41-001 ①
1992, 03

Printed in Japan/Gedruckt in Japan/Imprimé au Japon/Impreso en Japón